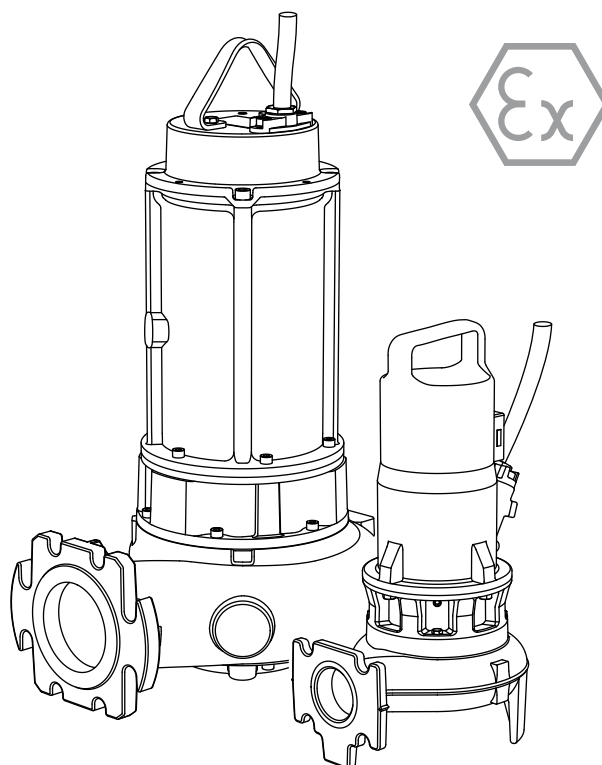




water solutions

N - F



IT Manuale d'uso e manutenzione

EN User and maintenance manual

FR Manuel d'utilisation et de maintenance

DE Benutzer und Wartungshandbuch

NL Handleiding voor gebruik en onderhoud

ES Manual de uso y mantenimiento

PT Manual de uso e manutenção

EL Εγχειρίδιο χρήσης και συντήρησης

DA Brugs og vedligeholdelsesmanual

FI Käyttö ja huolto-opas

SV Bruks-och underhållsanvisning

BG Наръчник за употреба и поддръжка

HU Használati és karbantartási útmutató

PL Podręcznik instrukcji obsługi oraz konserwacji

RO Manual de utilizare și întreținere

ET Kasutus ja hooldusjuhend

LV Lietošanas un tehniskās apkopes rokasgrāmata

LT Instrukties voor het gebruik en onderhoud

CS Návod k použití a údržbě

SK Užívateľský manuál

SL Pavodila za uporabo in vzdrževanje

HR Upute za rukovanje i održavanje

RU Руководство по эксплуатации

CN 用户使用手册



- IT** Le immagini sono puramente indicative e potrebbero non corrispondere all'aspetto reale del prodotto. I dati riportati potrebbero differire da quelli reali. Zenit si riserva la facoltà di apportare modifiche al prodotto senza alcun preavviso.
Per ulteriori informazioni consultare il sito www.zenit.com.
- EN** The images are indicative only and may not match the actual product. Details given here may differ from the actual product. Zenit reserves the right to modify the product without prior warning.
For more information, consult the website www.zenit.com.
- FR** Les images sont fournies à titre purement indicatif et pourraient ne pas correspondre à l'aspect réel du produit. Les données indiquées pourraient différer des éléments réels. Zenit se réserve le droit d'apporter des modifications au produit sans aucun préavis. **Pour tout renseignement complémentaire, veuillez consulter le site www.zenit.com.**
- DE** Die Abbildungen dienen ausschließlich der Information und könnten vom tatsächlichen Aussehen des Produkts abweichen. Die aufgeführten Angaben könnten sich von den tatsächlichen unterscheiden. Zenit behält sich das Recht vor, ohne vorherige Benachrichtigung Änderungen am Produkt anzubringen. **Weitere Informationen sind der Site www.zenit.com zu entnehmen.**
- NL** De afbeeldingen zijn puur ter indicatie en stemmen mogelijk niet met de werkelijkheid overeen. De vermelde gegevens kunnen anders zijn dan in werkelijkheid. Zenit behoudt zich het recht voor om het product zonder voorafgaande mededeling te wijzigen.
Raadpleeg voor aanvullende informatie de website www.zenit.com.
- ES** Las imágenes tienen fines indicativos únicamente y podrían no ser iguales al producto real. Los detalles aquí dados podrían diferir del producto real. Zenit se reserva el derecho de modificar el producto sin previo aviso.
Para mayor información, consulte el sitio web www.zenit.com.
- PT** As imagens são puramente indicativas e poderão não corresponder ao aspecto real do produto. Os dados reportados poderão diferir dos reais. Zenit reserva-se a faculdade de efectuar modificações do produto sem qualquer aviso prévio.
Para mais informações consultar o site www.zenit.com.
- EL** Οι εικόνες είναι καθαρά ενδεικτικές και μπορεί να μην αντιστοιχούν στο πραγματικό προϊόν. Τα αναγραφόμενα στοιχεία μπορεί να διαφέρουν από τα πραγματικά. Η Zenit διατηρεί το δικαίωμα να τροποποιεί το προϊόν χωρίς προηγούμενη ειδοποίηση. **Για περισσότερες πληροφορίες, επισκεφθείτε την ιστοσελίδα www.zenit.com.**
- DA** Billederne er kun vejledende og kan muligvis ikke svare til produktets reelle udseende. De anførte data kan være forskellige fra de virkelige. Zenit forbeholder sig ret til at foretage ændringer i produktet uden varsel.
Besøg websitet www.zenit.com for at få flere oplysninger.
- FI** Kuvat ovat vain ohjeellisia eivätkä ne välttämättä vastaa varsinaista tuotetta. Annetut tiedot saattavat poiketa todellisista. Zenit pidättää oikeuden muuttaa tuotetta ilman ennakoilmoitusta.
Lisätietoja osoitteesta www.zenit.com.
- SV** Bilderna är endast indikativa och matchar eventuellt inte den verkliga produkten. Detaljer som ges här kan skilja sig från den verkliga produkten. Zenit reserverar sig rätten att ändra produkten utan förvarning.
För mer information konsultera webbplatsen www.zenit.com.
- BG** Изображенията са чисто указателни и биха могли да не отговарят на истинския вид на продукта. Посочените данни биха могли да се различават от реалните. Zenit си запазва правото да променя продукта, без да уведомява предварително за това.
За допълнителна информация, посетете интернет страницата www.zenit.com.
- HU** Az ábrák csak bemutatásra szolgálnak, a termék kinézete ettől eltérhet. Az itt felsorolt adatok eltérhetnek a valós adatoktól.
A Zenit cég fenntartja a terméken előzetes bejelentés nélkül végzett módosítások jogát.
További információkért látogasson el a www.zenit.com oldalra.
- PL** Ilustracje mają charakter wyłącznie orientacyjny i mogą nie odzwierciedlać rzeczywistego wyglądu produktu. Podane dane mogą odbiegać od rzeczywistych. Zenit zastrzega sobie prawo do wprowadzenie zmian bez uprzedzenia.
Dodatkowe informacje znajdują się na stronie www.zenit.com.
- RO** Imaginile sunt oferite exclusiv cu titlu indicativ și este posibil să nu corespundă cu aspectul efectiv al produsului. Este posibil ca datele menționate să fie diferite de cele reale. Zenit își rezervă dreptul de a aduce modificări asupra produsului fără preaviz.
Pentru informații suplimentare, consultați site-ul www.zenit.com.
- ET** Pildid on ainult illustratiivsed ja võivad erineda tegelikest toodetest. Esitatud arvud võivad erineda tegelikest. Zenit jätab endale õiguse modifitseerida toodet ilma sellest eelnevalt teatamata.
Täiendava teabe saamiseks vaadake veebilehekülge www.zenit.com.
- LV** Attēli ir tikai orientējoši un var neatbilst faktiskajam produktam. Sniegtā informācija var atšķirties no reālās. Zenit patur tiesības mainīt produktu bez iepriekšēja brīdinājuma.
Lai iegūtu sīkāku informāciju, apmeklējiet vietni www.zenit.com.
- LT** Ilustracijos yra tik pavyzdinės, todėl gali neatitikti tikrojo gaminio vaizdo. Pateikti duomenys gali skirtis nuo tikrųjų. „Zenit“ pasilieka teisę be iš ankstinio įspėjimo atlikti gaminio pakeitimus.
Daugiau informacijos rasite svetainėje www.zenit.com.
- CS** Tyto obrázky jsou pouze ilustrační, a proto se reálná podoba produktu může lišit. Uvedená data by se od těch reálných mohla lišit. Zenit si vyhrazuje právo na změny výrobku bez povinnosti jakéhokoli předchozího upozornění.
Další informace jsou k dispozici na webové adrese www.zenit.com.
- SK** Skutočná podoba výrobku sa môže líšiť od uvedených indikatívnych obrázkov. Uvedené údaje sa môžu líšiť od skutočných. Zenit si vyhradzuje právo modifikovať výrobok bez predbežného upozornenia.
Ak potrebujete ďalšie informácie, navštívte stránku www.zenit.com.
- SL** Slike so samo okvirnega značaja, zato morda ne odgovarajo dejanski podobi proizvoda. Navedeni podatki se morda razlikujejo od dejanskih. Zenit si pridržuje pravico do sprememb na proizvodu brez predhodne najave.
Za naknadne podatke glej spletno stran www.zenit.com.
- HR** Slike su indikativne i moguće je da ne odgovaraju u cijelosti stvarnom izgledu proizvoda. Navedeni podaci se mogu razlikovati od stvarnih. Zenit zadržava pravo izmjene proizvoda bez prethodne obavijesti.
Za više informacija, posjetite www.zenit.com.
- RU** Изображения приводятся исключительно для иллюстрации и могут не соответствовать фактическому виду продукции. Приведенные данные могут отличаться от фактических. Компания «Zenit» оставляет за собой право вносить изменения в продукцию без предварительного уведомления.
Более подробная информация содержится на сайте www.zenit.com.
- CN** 图片只是用来描述，或许不与实际产品完全匹配。给予的详细参数可能与实际产品不同。泽尼特保留无需预先通知更改产品的权利。请咨询网址www.zenit.com获取更多信息。

Leggere con attenzione questo manuale e conservarlo con cura in un luogo facilmente accessibile e pulito per eventuali futuri riferimenti.

IDENTIFICAZIONE DEL COSTRUTTORE

ZENIT Italia s.r.l. - via dell'Industria, 11 - 41018 S.Cesario sul Panaro (MO) - Italia

IDENTIFICAZIONE DEL PRODOTTO

Con il presente manuale è fornita una etichetta adesiva che riproduce la targhetta metallica applicata all'elettropompa e che riporta i dati caratteristici del prodotto.

Si consiglia di applicare questa etichetta nell'apposito spazio del presente manuale e fare riferimento ai dati indicati su di essa per qualsiasi informazione o richiesta.

- ① Tipo
- ② Versione
- ③ Anno di produzione
- ④ Numero di serie
- ⑤ Potenza resa dal motore (P2)
- ⑥ Numero fasi
- ⑦ Frequenza della tensione di alimentazione
- ⑧ Classe di isolamento del motore
- ⑨ Tensione e corrente (monofase/trifase collegamento a triangolo)
- ⑩ Tensione e corrente (trifase collegamento a stella)
- ⑪ Fattore di potenza
- ⑫ Capacità del condensatore
- ⑬ Numero di giri/minuto
- ⑭ Servizio (continuo/discontinuo)
- ⑮ Profondità massima di immersione
- ⑯ Prevalenza minima e massima (H)
- ⑰ Portata minima e massima (Q)
- ⑱ Marcatura -EX (*)
- ⑲ Temperatura massima ambiente
- ⑳ Peso

Zenit Italia s.r.l.
via dell'Industria, 11
I-41018 S.Cesario s.P. (MO)
zenit.com

water solutions

CE 2460 ⑱ EPT 11 ATEX 0464 X

TYPE ① _____

VERS ② _____ Y ③ _____

S.N. ④ _____ kW ⑤ _____ ~ ⑥ Hz ⑦ I.Cl. ⑧ _____

△ V ⑨ _____ Y V ⑩ _____ cos φ ⑪ _____ μF ⑫ _____

A _____ A _____ n min⁻¹ ⑬ _____ EN 60034-1

S1 S ⑭ _____ % ⑮ _____ Hmax ⑯ _____ m Hmin ⑯ _____ m

S3 / S1(CC-CCE) 30m Qmin ⑰ _____ l/s Qmax ⑰ _____ l/s

Ex db k IIB T ⑱ Tmax ⑲ _____ °C ⑳ Kg

II 2GD Ex tb IIIC T _____ °C IP68

WARNING: Flameproof joints cannot be repaired

(*) SIGNIFICATO DELLA MARCATURA ATEX (atmosfera potenzialmente esplosiva)

CE 2460
EPT 11 ATEX 0464 X

Ex db k IIB T4
II 2GD Ex tb IIIC T135°C IP68

Ex db k IIB T5
II 2GD Ex tb IIIC T100°C IP68

Modelli Serie F

Modelli Serie N



Simbolo di conformità all'allegato II del Regolamento (CE) n.765/2008 del Parlamento Europeo e del Consiglio del 9 Luglio 2008.

2460 Numero identificativo dell'organismo notificato che esegue il controllo di produzione.



Marchio specifico di protezione dalle esplosioni secondo Alleg. II della Direttiva ATEX 2014/34/EU

II Gruppo dell'apparecchiatura. Gruppo II: apparecchiatura elettrica per uso in atmosfere potenzialmente esplosive per la presenza di Gas, diversi dalle miniere.

2GD Categoria dell'apparecchiatura oggetto della certificazione per atmosfere potenzialmente esplosive per la presenza di Gas, Vapori, Nebbie (G) e Polvere (D). L'apparecchiatura può essere installata in ZONA 1 e in ZONA 21.

Ex db k IIB Il modo di protezione elettrico utilizzato per l'apparecchiatura corrisponde alla protezione mediante custodia a prova di esplosione - adatto per gas del Gruppo IIB e IIA. Il modo di protezione meccanica per l'apparecchiatura è attraverso immersione "k"

T4 Classe di temperatura dell'apparecchiatura (temperatura superficiale massima 135°C)

T5 Classe di temperatura dell'apparecchiatura (temperatura superficiale massima 100°C)

Ex tb IIIC Il modo di protezione elettrico utilizzato per l'apparecchiatura corrisponde alla protezione mediante custodia - adatto per polveri del Gruppo IIIC.

T135°C Temperatura superficiale massima 135°C

T100°C Temperatura superficiale massima 100°C

IP 68 Grado di protezione

EPT 11 ATEX 0464 X

Numero certificato di esame UE del tipo rilasciato dall'organismo notificato incaricato della verifica come da Allegato III della Direttiva 2014/34/EU .

Tutte le istruzioni in questo manuale si applicano solo per le elettropompe sommergibili che vengono utilizzate in aree con atmosfera potenzialmente esplosiva.



ATTENZIONE: La mancata osservanza delle istruzioni di sicurezza può essere causa di esplosioni!

Le elettropompe ATEX, identificate dalla sigla -EX, sono certificate secondo il modo di protezione antideflagrante riportato in targa per il funzionamento in pozzi, vasche e, nella versione con camicia di raffreddamento, in camere a secco con presenza di GAS E POLVERI ESPLOSIVI o in ogni modo ambienti classificati come zona 1 o 21; **è compito dell'utilizzatore assicurare che lo spessore della polvere sulla superficie dell'elettropompa non superi i 50 mm.**

Attenzione: per garantire la conformità Atex dichiarata, durante il regolare funzionamento il livello del liquido non deve mai scendere al di sotto del corpo pompa. Allo scopo, prevedere un sistema di controllo del livello attraverso l'impiego di galleggianti, sonde di livello o, in alternativa, con funzionamento presidiato (uomo presente).



ATTENZIONE: qualsiasi intervento che modifichi i componenti dell'elettropompa può generare una situazione di PERICOLO di ESPLOSIONE.

Le elettropompe DEVONO essere impiegate SOLO negli ambienti compatibili con le caratteristiche riportate in targa.



ATTENZIONE: durante le operazioni di movimentazione, installazione o disinstallazione, l'elettropompa deve essere scollegata dal quadro di alimentazione.

1. CARATTERISTICHE TECNICHE

- Tensione di alimentazione: Alimentazione MONOFASE o TRIFASE secondo quanto indicato in targa;
Variazione Max. ammessa sul valore della tensione nominale di targa:
 - $\pm 10\%$ per elettropompe con lunghezza cavo di alimentazione fino a 30m;
 - $\pm 5\%$ per elettropompe con lunghezza cavo di alimentazione superiore a 30m e comunque non oltre 200m.
- **ATTENZIONE: l'elettropompa -EX non è prevista per il funzionamento con convertitore di frequenza.**
- Profondità di immersione: Max. 30 metri sotto il livello del liquido;
- Temperatura ambiente: $-2-2-20^{\circ}\text{C} \leq T_a \leq +40^{\circ}\text{C}$;
- Numero di avviamenti orari ammessi: vedere la scheda tecnica specifica
- Indice di protezione: IP 68;
- Fattore di servizio:
 - Per elettropompe senza camicia di raffreddamento: S1 se completamente immersa, S3 con percentuale indicata sulla targhetta metallica e etichetta adesiva, per elettropompa parzialmente immersa;
 - Per elettropompe con camicia di raffreddamento: S1 per il funzionamento in camera a secco o con elettropompa parzialmente immersa.
- pH: 6 - 14;
- Impiego: drenaggio, evacuazione e/o sollevamento di liquami di fognatura e di fosse biologiche in ambienti con PRESENZA DI GAS E POLVERI ESPLOSIVE (-EX); sollevamento di liquidi contenenti particelle solide e filamentose; acque di drenaggio, depurazione e di lavaggio dei processi civili e industriali in atmosfere contenenti gas del gruppo II A e/o II B (tipicamente gas di idrocarburi) e/o atmosfere contenenti miscele di polveri combustibili.

2. TRASPORTO E MOVIMENTAZIONE



NON utilizzare MAI il cavo elettrico di alimentazione o quello del galleggiante per sollevare e spostare l'elettropompa. Servirsi dell'apposita maniglia o occhiello di sollevamento.

Per modelli di peso inferiore o uguale ai 25 Kg il sollevamento e la movimentazione possono avvenire manualmente utilizzando l'apposita maniglia posta nella parte superiore dell'elettropompa.

Per modelli di peso superiore ai 25 Kg e in tutti i casi in cui non sia possibile mantenere una postura corretta e naturale, il sollevamento e la movimentazione devono avvenire mediante una fune o catena fissata all'apposito occhiello o maniglia posto nella parte superiore dell'elettropompa, utilizzando un mezzo meccanico idoneo.

Verificare visivamente che l'imballo e il suo contenuto non abbiano subito danni, se risultassero danneggiati in modo significativo rivolgersi subito a Zenit.

Verificare che le caratteristiche riportate in targhetta corrispondano a quelle del prodotto acquistato.

All'interno dell'area di rischio, eseguire le operazioni di movimen-

tazione con cautela evitando sfregamenti e urti dell'elettropompa con altre parti metalliche in quanto si potrebbero generare scintille con conseguente pericolo di esplosione.

3. STOCCAGGIO

Durante il periodo di stoccaggio, l'elettropompa deve essere riposta in un luogo idoneo, fuori dalla portata di bambini o persone non responsabili, adeguatamente assicurata contro cadute accidentali e protetta dall'umidità, dalla polvere, dalle vibrazioni e dalle temperature estreme (inferiore a -5°C e superiore a $+40^{\circ}\text{C}$).

ATTENZIONE: Ruotare occasionalmente (almeno una volta al mese) la girante per evitare che le tenute meccaniche aderiscano fra loro.

Dopo lo stoccaggio ispezionare l'elettropompa per accertare l'assenza di eventuali danni, controllare il livello dell'olio nella camera delle tenute meccaniche e verificare che la girante ruoti liberamente. In caso di stoccaggio per un periodo superiore a 6 mesi, prima di rimettere in servizio l'elettropompa, cambiare l'olio della camera delle tenute meccaniche e consegnarlo ad un centro di smaltimento autorizzato. Non disperdere l'olio nell'ambiente.

4. INSTALLAZIONE

Prima di procedere all'installazione, osservare scrupolosamente le seguenti prescrizioni:

- Durante le operazioni di installazione e disinstallazione, l'elettropompa deve essere movimentata per mezzo di una fune o catena ancorata alla maniglia.
- All'interno dell'area di rischio, eseguire le operazioni di installazione evitando sfregamenti e urti dell'elettropompa con altre parti metalliche in quanto si potrebbero generare scintille con conseguente pericolo di esplosione.
- Il pozzetto in cui è installata l'elettropompa deve avere dimensioni tali da consentire al galleggiante, se presente, di muoversi liberamente.
- In presenza di dispositivi di controllo del livello del liquido trattato, accertarsi che sia rispettato il numero massimo di avviamenti orari consentito.
- **ATTENZIONE:** la scarica di cariche elettrostatiche accumulate su componenti isolati può essere causa di esplosione. Le elettropompe -EX non presentano componenti isolati caricabili elettrostaticamente e sono tutte equipaggiate con una vite per il collegamento alla rete equipotenziale di terra. Eventuali componenti aggiuntivi installati nella zona di rischio devono essere collegati alla rete di terra secondo la norma EN 1127-1, par. 6.4.7.
- **ATTENZIONE:** verificare l'idoneità all'impiego in atmosfera potenzialmente esplosiva di ogni componente aggiuntivo installato nell'area di rischio.
- In caso di installazione con dispositivi di accoppiamento, prestare la massima attenzione durante il sollevamento o la calata dell'elettropompa nel pozzo poichè lo scorrimento reciproco delle parti metalliche può dare origine a scintille.
- Per evitare problemi di cavitazione dovuti all'aspirazione dell'aria, accertarsi che l'ingresso dei fluidi nella vasca non avvenga in prossimità dell'elettropompa o sia diretto verso di essa e che la differenza tra il livello d'ingresso dei fluidi e quello minimo consentito all'interno della vasca non sia eccessiva.
- Il livello minimo di fluido all'interno della vasca non deve mai scendere al di sotto del coperchio superiore dell'elettropompa al fine di garantire un adeguato raffreddamento del motore.
- In caso di installazione di modelli con camicia di raffreddamento o per i quali è consentito il funzionamento a secco, il livello minimo di fluido può scendere al di sotto del coperchio superiore dell'elettropompa ma deve essere sempre al di sopra del corpo pompa allo scopo di evitare la formazione di vortici con conseguente ingresso di aria.
- Verificare che livello minimo di fluido sia corretto anche in relazione al punto di lavoro allo scopo di ottenere un funzionamento regolare dell'elettropompa.
- Assicurarsi che l'elettropompa non lavori al di fuori della sua curva caratteristica.

4.1 Installazione libera (fig. 1 pag. 126) e fissa (fig. 2 pag. 126)

Appoggiare l'elettropompa sul fondo della vasca.

Se il modello non presenta i piedi di supporto integrati, occorre utilizzare lo specifico basamento che garantisce la perfetta stabilità dell'elettropompa e la corretta altezza della bocca di aspirazione.

4.1.1 Installazione libera (fig. 1 pag. 126): Tramite un raccordo portagomma collegare la bocca di mandata dell'elettropompa ad un tubo flessibile di diametro interno non inferiore a quello della bocca di mandata. Usare preferibilmente un tubo con rinforzo a spirale o di tipo semirigido

per garantire che il passaggio libero rimanga costante anche in corrispondenza di curve o cambi di direzione.

4.1.2 Installazione fissa (fig. 2 pag. 126): Collegare l'elettropompa ad una tubazione metallica o rigida. E' possibile anche il collegamento a tubazioni in polietilene mediante un apposito raccordo.

Si consiglia di installare una saracinesca di intercettazione e una valvola di ritegno a palla a passaggio libero integrale utilizzando un tubo di raccordo di lunghezza $L > 5 Di$ (Di = diametro interno del tubo di raccordo) (fig. 3 pag. 126).

4.2 Installazione con dispositivo d'accoppiamento

Questo tipo di installazione permette di estrarre facilmente l'elettropompa dalla vasca e di riposizionarla in modo rapido senza richiedere interventi sull'impianto.

4.2.1 Installazione con dispositivo d'accoppiamento esterno (fig. 4 pag. 126)

I modelli con mandata verticale possono essere installati con un dispositivo d'accoppiamento esterno composto da una parte fissa e una parte mobile.

La parte fissa è collegata alla tubazione dell'impianto per mezzo della flangia unificata DN50 o del filetto 2" GAS.

La parte mobile è accoppiata alla bocca di mandata dell'elettropompa tramite un tronco di tubo di lunghezza opportuna.

Questo dispositivo consente di separare facilmente l'elettropompa dall'impianto e, non essendo necessario un intervento sul fondo della vasca, può essere montato anche senza ricorrere al suo svuotamento.

4.2.2 Installazione con dispositivo di accoppiamento da fondo (fig. 5A - 5B pag. 126)

Questo tipo di installazione, consentito per elettropompe con bocca di mandata orizzontale, permette di estrarre dalla vasca l'elettropompa e di riposizionarla in modo rapido senza richiedere interventi sull'impianto. Per i modelli a mandata verticale filettata GAS 1½"-2" è necessario utilizzare un apposito kit adattatore.

Procedere nel modo seguente:

- Fissare la flangia di scorrimento alla bocca di mandata dell'elettropompa per mezzo delle viti fornite con il dispositivo di accoppiamento;
- Collegare la tubazione di mandata dell'impianto al dispositivo di accoppiamento. Si raccomanda di installare una saracinesca di intercettazione e una valvola di ritegno a palla a passaggio libero integrale utilizzando un tubo di raccordo di lunghezza $L > 5 Di$ (Di = diametro interno del tubo di raccordo) (fig. 6 pag. 127).
- Fissare stabilmente il dispositivo di accoppiamento al fondo della vasca;
- Innestare sul dispositivo di accoppiamento i tubi di guida e fissarne l'estremità superiore alla parete della vasca per mezzo della staffa distanziale in dotazione per assicurare il loro parallelismo e garantire la necessaria rigidità del sistema;
- L'elettropompa deve essere calata per mezzo di una fune o catena agganciata alla maniglia sulla parte superiore del coperchio motore facendo scorrere la flangia accoppiata alla bocca di mandata dell'elettropompa lungo i tubi di guida fino all'unione con il dispositivo di accoppiamento.

4.3 Installazione a secco o semisommersa (fig. 7 pag. 127)

L'installazione a secco o semisommersa è consentita, per elettropompe prive di camicia di raffreddamento, solo con funzionamento periodico intermittente (modo S3) secondo la percentuale indicata in targa.

I modelli con flangia in aspirazione possono essere accoppiati all'impianto utilizzando un basamento curvo.

4.3.1 Installazione a secco con camicia di raffreddamento (fig. 8 pag. 127) (solo modelli DGN-DRN-MAN-GRN-APN)

La camicia di raffreddamento consente il funzionamento continuo (S1) di elettropompe sommergibili anche se parzialmente immerse o installate in camera a secco.

Questo tipo di applicazione può utilizzare, come liquido di raffreddamento, il fluido presente nella vasca se è sufficientemente pulito e privo di corpi solidi, oppure acqua proveniente da un circuito esterno.

In entrambe i casi, l'elettropompa viene fornita con la flangia di aspirazione predisposta per il fissaggio ad un basamento curvo.

4.3.1.1 Sistema di raffreddamento a camicia chiusa (CC) (fig. 8A pag. 127)

Il liquido in cui è immersa l'elettropompa, grazie alla particolare forma della parte posteriore della girante, viene convogliato nell'intercapedine

tra carcassa e camicia, assicurando il raffreddamento del motore. Una volta riempita l'intercapedine, il liquido viene aspirato nel corpo pompa tramite una cannula ed infine espulso.

ATTENZIONE: Questo sistema può essere utilizzato solo con liquidi puliti e privi di particelle solide o filamentose.

4.3.1.2 Sistema di raffreddamento a camicia aperta (CCE) (fig. 8B pag. 127)

Il liquido di raffreddamento che viene convogliato nell'intercapedine tra carcassa e camicia proviene da una sorgente esterna a pressione.

L'elettropompa presenta due attacchi per tubo "rilsan". All'attacco contrassegnato dalla etichetta "ENTRATA - IN" (fig. 9 pag. 127) deve essere collegato il tubo di ingresso dell'acqua. A quello contrassegnato dall'etichetta "USCITA - OUT" (fig. 9 pag. 127) si deve collegare lo scarico del circuito.

La temperatura del liquido di raffreddamento non deve superare i 40°C all'ingresso della camicia.

La portata dell'impianto di raffreddamento deve essere di 2-3 l/min e la pressione massima deve essere inferiore a 0,2 bar.

Il circuito di raffreddamento deve essere attivato almeno 10 secondi prima dell'accensione dell'elettropompa e disattivato non prima del completo arresto della stessa.

5. BOCCA DI ASPIRAZIONE

La bocca di aspirazione dell'elettropompa può presentare una griglia che impedisce l'ingresso di corpi estranei di dimensioni superiori al passaggio libero dell'elettropompa.

Si raccomanda di non rimuovere la griglia di aspirazione salvo nei casi in cui sia espressamente consentito.


Accertare periodicamente che la bocca di aspirazione e la griglia, se presente, rimangano libere, al fine di prevenire l'intasamento o il bloccaggio della girante.

I modelli GR presentano un coltello rotante a tre lame che taglia finemente i corpi solidi e filamentosi ed impedisce il bloccaggio della girante. Accertare periodicamente che il coltello e il piatto del sistema di triturazione siano liberi da residui.

Durante le operazioni di pulizia e manutenzione, scollegare sempre l'elettropompa dall'alimentazione, lavorare con i dispositivi di protezione individuale raccomandati e prestare la massima attenzione.

6. COLLEGAMENTI ELETTRICI (FIGG. 14 - 15 pag. 129-130)

Tutte le operazioni di collegamento alla rete elettrica devono essere eseguite nel rispetto delle normative vigenti da personale qualificato per operare in ambienti con atmosfera potenzialmente esplosiva.

 **ATTENZIONE: proteggere il cavo elettrico di alimentazione al fine di evitare torsione, strappo e/o schiacciamento accidentali.**

I terminali liberi del cavo di alimentazione devono essere collegati ad un quadro elettrico certificato per l'ambiente potenzialmente esplosivo se è installato nell'area di rischio o ad un normale quadro elettrico idoneo all'ambiente in cui è installato se la connessione si trova in area sicura, sempre comunque nel rispetto delle vigenti norme d'installazione.

Nelle elettropompe antideflagranti monofase con condensatore di marcia ed eventuale condensatore disgiuntore esterni, i condensatori sono inclusi nella fornitura ma non sono collegati al cavo dell'elettropompa in quanto devono essere collegati all'interno del quadro elettrico che, se è installato nell'area di rischio, deve essere certificato per l'ambiente potenzialmente esplosivo.

Prima del cablaggio verificare che:

- la tensione e la frequenza della linea di alimentazione siano uguali a quelle indicate sulla targhetta dell'elettropompa;
- l'assorbimento indicato in targa sia inferiore alla corrente massima erogabile dall'impianto;
- la linea di alimentazione sia munita di messa a terra e differenziale magnetotermico nel rispetto delle norme vigenti
- i cavi elettrici non siano in alcun modo danneggiati.

Collegare sempre l'elettropompa alla rete equipotenziale di terra utilizzando la vite sulla carcassa motore.

L'allacciamento elettrico dei modelli senza spina deve essere eseguito collegando prima il conduttore giallo-verde alla terra, poi gli altri conduttori.

Per la protezione del motore dell'elettropompa utilizzare un salvamotore adeguato alle caratteristiche elettriche riportate dalla targhetta di identificazione.

Controllare con un amperometro che l'assorbimento delle elettropompe installate sia entro i limiti indicati in targa.

La funzionalità e la sicurezza elettrica delle elettropompe ZENIT sono garantite per la configurazione fornita dalla fabbrica.

ATTENZIONE: Qualsiasi modifica (es: aggiunta di uno spezzone di cavo a quello originale) può determinare un decadimento delle caratteristiche dell'elettropompa ed essere causa di esplosioni.

6.1 Protezione termica

Tutte i modelli in versione -EX sono equipaggiati con un sistema di protezione contro il surriscaldamento del motore tramite un termoprotettore bimetallo che rileva la temperatura degli avvolgimenti dello statore.

I terminali sono contrassegnati da un'etichetta che riporta la scritta "PROTEZIONE TERMICA - THERMAL PROTECTION".

Il quadro elettrico deve essere predisposto per garantire l'arresto del motore quando interviene la protezione termica ed evitare il riavvio automatico dell'elettropompa che deve avvenire solo manualmente con l'intervento di un operatore.

Il mancato collegamento della protezione termica, oltre a fare decadere la garanzia, può costituire pericolo.

6.2 Sonda di umidità

Come accessorio l'elettropompa può essere equipaggiata di sonda di umidità mono-elettrodo per il rilevamento e la segnalazione di infiltrazioni d'acqua nella camera olio delle tenute meccaniche (il conduttore di terra è utilizzato come percorso di ritorno per il rilevamento di soglia conduttivo).

Il cavo di segnale è contrassegnato da un'etichetta che riporta la lettera **S**.

ATTENZIONE: il collegamento al quadro elettrico di controllo deve essere eseguito interponendo in area sicura una barriera a Sicurezza Intrinseca con Separazione Galvanica.

In caso di segnalazione, mettere fuori servizio l'elettropompa e procedere con un intervento di manutenzione.

Dati elettrici relativi alla sicurezza per il sensore a sicurezza intrinseca:

Sonda Ui: 30V; Ii: 120mA; Pi: 1,3W
i: 0,3nF; Li: ~ 0mH

Cavo Cc: 200pF/m; Lc: 1µH/m; Lc/Rc= 30µH/Ω

7. DETERMINAZIONE DEL SENSO DI ROTAZIONE DELLA GIRANTE (solo modelli trifase)

Prima di procedere al collegamento elettrico definitivo dei modelli trifase occorre determinare il corretto senso di rotazione della girante.

Sull'elettropompa è applicata un'etichetta adesiva, visibile in **Fig.10 pag. 127**, che indica il corretto senso di rotazione della girante (freccia verde) e la direzione del relativo contraccolpo (freccia rossa).

ATTENZIONE: Tutte le operazioni seguenti devono essere eseguite in luogo sicuro, in assenza di atmosfera potenzialmente esplosiva; se non è possibile, occorre eseguire la verifica attraverso un dispositivo di controllo sequenza delle fasi installato all'interno del quadro elettrico.

Modelli fino a 1.5 kW

- applicare le precauzioni previste nel manuale "Avvertenze per la sicurezza";
- coricare l'elettropompa su un fianco in orizzontale utilizzando cunei in legno per limitarne il movimento.
- collegare provvisoriamente il conduttore giallo-verde alla presa di terra presente sull'impianto e successivamente i cavi di alimentazione al teleruttore;
- allontanare le persone e gli oggetti dall'elettropompa ad una distanza di almeno 1 metro;
- azionare l'interruttore di marcia per qualche breve istante;
- controllare che la rotazione sia antioraria guardando la girante durante il suo arresto attraverso la bocca di aspirazione o la griglia.

Modelli oltre 1.5 kW

- applicare le precauzioni previste nel manuale "Avvertenze per la sicurezza"
- posizionare l'elettropompa verticalmente, appoggiandola ai piedi di supporto o al basamento;
- assicurare l'elettropompa con una fune o catena di dimensioni adeguate agganciata alla maniglia superiore per evitare cadute accidentali che potrebbero verificarsi in seguito al contraccolpo.

ATTENZIONE: il contraccolpo può essere molto forte. Non rimanere nei pressi dell'elettropompa durante la procedura.

- collegare provvisoriamente il conduttore giallo-verde alla presa di terra presente sull'impianto e successivamente i cavi di alimentazione all'impianto;
- allontanare le persone e gli oggetti dall'elettropompa ad una distanza di almeno 1 metro;
- azionare l'interruttore di marcia per qualche breve istante;
- controllare che la rotazione sia antioraria guardando la girante durante il suo arresto attraverso la bocca di aspirazione o la griglia qualora sia possibile oppure verificando che il senso del contraccolpo sia secondo il verso indicato dalla freccia rossa riportata sull'etichetta ap-

plicata all'elettropompa.

Se il senso di rotazione fosse contrario, invertire il collegamento di due dei tre conduttori di alimentazione e riprovare ripetendo nuovamente le operazioni descritte.

Stabilito il collegamento corrispondente al corretto senso di rotazione, CONTRASSEGNARE l'esatta sequenza di collegamento dei cavi all'impianto, DISATTIVARE il collegamento elettrico provvisorio ed installare l'elettropompa nella sede prevista.

Procedere all'allacciamento elettrico definitivo collegando prima il conduttore giallo-verde alla terra, poi gli altri conduttori.

8. INSTALLAZIONE DEGLI INTERRUTTORI A GALLEGGIANTE

In caso l'installazione di elettropompe ATEX preveda un sistema di controllo di livello tramite interruttori a galleggiante, questi dovranno essere almeno 2 (marcia e arresto) e, se installati nell'area di rischio, certificati per l'atmosfera potenzialmente esplosiva. In quest'ultimo caso, il collegamento al quadro elettrico di controllo deve essere eseguito interponendo un interfaccia a Sicurezza Intrinseca tipo le Barriere Zener o le Barriere a Separazione Galvanica.

Gli interruttori a galleggiante devono essere installati all'interno della vasca lontano da eventuali vortici o cadute d'acqua e in modo che i rispettivi cavi non si intralcino a vicenda ed assicurarsi che non vi sia alcun oggetto che possa ostacolare il movimento del galleggiante.

In presenza di forti turbolenze, si consiglia di fissare i galleggianti ad un'asta rigida posizionata all'interno del pozzo.

Essi dovranno essere installati in modo tale che il livello minimo del liquido rimanga sempre al di sopra:

- del coperchio superiore dell'elettropompa in caso di funzionamento continuo (S1)

- del corpo pompa in caso di funzionamento periodico intermittente (S3)
- Assicurarsi che la commutazione **da arresto a marcia** avvenga solo ed esclusivamente se entrambi i galleggianti si trovano nella posizione rappresentata in **Fig 11 pag. 127**.

Assicurarsi che la commutazione **da marcia ad arresto** avvenga solo ed esclusivamente se entrambi i galleggianti si trovano nella posizione rappresentata in **Fig 12 pag. 127**.

I collegamenti elettrici dei galleggianti devono essere realizzati in modo tale da assicurare l'arresto dell'elettropompa in caso di malfunzionamento del galleggiante.

Ultimata l'installazione è opportuno effettuare un collaudo dell'impianto per accertare la sua perfetta funzionalità.

9. MANUTENZIONE

Per un regolare e duraturo funzionamento dell'elettropompa è necessario svolgere regolari controlli, provvedere alla manutenzione periodica e alla sostituzione delle parti eventualmente usurate.

Non rispettare questo comportamento implica la perdita della garanzia, compromette la sicurezza della macchina e può generare situazioni di pericolo.

Prima degli interventi di controllo e manutenzione leggere con attenzione ed applicare le avvertenze per la sicurezza indicate nel relativo manuale.



ATTENZIONE: qualsiasi intervento su elettropompe in versione -EX deve essere eseguito presso un Centro Assistenza autorizzato o da personale tecnico autorizzato utilizzando esclusivamente ricambi originali. Non rispettare questo comportamento implica la perdita della certificazione ATEX della macchina ed il decadimento della garanzia.

Le operazioni di pulizia e/o di manutenzione devono essere eseguite dopo aver interrotto l'alimentazione elettrica.

Per disconnettere dalla rete elettrica l'elettropompa senza spina, scollegare prima i conduttori delle fasi poi il conduttore di terra giallo-verde.

9.1 Controllo delle parti soggette ad usura

Durante le operazioni di manutenzione programmata o in qualsiasi caso in cui le prestazioni dell'elettropompa dovessero diminuire o le vibrazioni e la rumorosità dovessero essere maggiori di quelle originarie, è necessario procedere ad un controllo e ad un'eventuale sostituzione delle parti idrauliche soggette ad usura.

Evitare di utilizzare l'elettropompa in condizioni anomale affinché una eventuale improvvisa rottura delle parti rotanti non generi situazione di pericolo o danni al motore.

Nel caso in cui la parte idraulica risulti ostruita procedere ad un'accurata pulizia.

9.2 Ricambi

Richieste e/o ordini di parti di ricambio utilizzati unicamente su elettro-

pompe antideflagranti certificate ATEX, saranno declinati da Zenit Italia S.r.l. in quanto eventuali revisioni e/o riparazioni di questi modelli possono essere effettuate soltanto dalla stessa Zenit Italia S.r.l. o da un suo Centro Assistenza autorizzato.

9.3 Controllo e cambio dell'olio nella camera delle tenute meccaniche (figg. 13 A/B/C/D/E/F pag. 128)

Si consiglia la sostituzione dell'olio ogni 5000-7000 ore di funzionamento o comunque almeno una volta all'anno.

L'operazione deve essere svolta nel modo seguente:

- Applicare le precauzioni previste nel manuale "Avvertenze per la sicurezza";
- Disporre l'elettropompa orizzontalmente;
- Svitare il tappo della camera olio
- Lasciare scaricare l'olio in un recipiente idoneo oppure utilizzare un aspiratore olio; non disperdere l'olio usato nell'ambiente ma consegnarlo ad un centro per la raccolta differenziata;
- Verificare che l'olio sia privo di acqua, ciò significa che la tenuta meccanica è ancora in buone condizioni e si può immettere olio nuovo;
- Se vengono rilevate leggere quantità di acqua sul fondo del pozzetto, ciò è dovuto all'abbattimento della condensa; il fenomeno è da considerare normale e non è dovuto a difetti della tenuta meccanica;
- Se nella camera dell'olio si trova acqua in quantità notevole, si deve controllare la tenuta meccanica che deve essere eventualmente sostituita con una nuova;
- L'eventuale sostituzione della tenuta meccanica deve essere effettuata da un Centro Assistenza autorizzato;
- Riempire il pozzetto con olio biodegradabile tipo CASTROL PRO-DUCT L 320 o similari. Qualora non siano reperibili gli oli indicati contattare Zenit.
- Le quantità di olio da utilizzare sono riportate in tabella.

Modello	min ml	max ml
DGF - DRF - MAF - SMF - GRF - APF	195	210
DGN 250-300/2/G65V-65-80	395	430
DGN 400-550/2/65-80	600	650
DGN 200/4/65-80-100	600	650
DGN 300-400/4/65-80-100	905	980
DGN 150/6/65-80-100	600	650
DGN 250/6/100-150	905	980
DRN 250-300/2/65-80	395	430
DRN 400-550/2/65-80-100	600	650
DRN 200/4/80-100	600	650
DRN 300-400/4/80-100	905	980
DRN 150/6/80-100	600	650
DRN 250/6/100-150	905	980

MAN 250-300/2/G65V-65-80	395	430
MAN 400-550/2/65-80-100	600	650
MAN 200/4/80-100	600	650
MAN 300-400/4/80-100	905	980
MAN 150/6/80-100	600	650
MAN 250/6/100-150	905	980
GRN 250-300/2/G40H	395	430
GRN 400-550/2/G50H	905	980
GRN 300-400/4/80-100	905	980
APN 250-300/2/G40H	395	430
APN 400-550/2/G40H	905	980

- Una volta concluse le operazioni indicate, serrare il tappo e installare di nuovo l'elettropompa.

9.4 Controllo dei cuscinetti

La durata di funzionamento sicuro stimata dei cuscinetti è di 20.000 ore di utilizzo, dopodiché è necessario sostituirli.

Controllare lo stato dei cuscinetti ogni 7000 ore o ogni anno di lavoro. Nel caso dovessero presentare eccessiva rumorosità contattare la ditta costruttrice o un Centro Assistenza autorizzato per provvedere alla sostituzione.

9.5 Tenute meccaniche

La durata di funzionamento sicuro stimata delle tenute meccaniche è di 20000 ore di utilizzo in condizioni normali e di 7000 ore in condizioni di funzionamento anomalo (a secco o in presenza di liquidi carichi di detriti), dopodiché è necessario sostituirle.

9.6 Manutenzione del sistema di raffreddamento

L'installazione con camicia di raffreddamento richiede manutenzione periodica affinché l'intercapedine tra carcassa e camicia rimanga pulita e priva di incrostazioni. La frequenza degli interventi di manutenzione varia a seconda del liquido usato per il raffreddamento.

Per provvedere alla pulizia interna della camicia, procedere come segue:

- svitare le viti di serraggio dell'anello di ritenuta della camicia e rimuoverlo;
- sfilare la camicia dal lato del motore dell'elettropompa accertandosi di non danneggiare cavi o collegamenti elettrici;
- pulire accuratamente i condotti di ingresso e di scarico del liquido di raffreddamento, le sedi O.R., la superficie esterna della carcassa e quella interna della camicia di raffreddamento avendo cura di rimuovere eventuali incrostazioni;
- durante tale operazione i cavi rimangono all'interno della camicia, fare quindi estrema attenzione a non danneggiarli;
- sostituire gli O.R. ingrassarli e montarli nelle loro sedi;
- posizionare la camicia nella sede e bloccarla con l'anello di ritenuta;
- serrare le viti di fissaggio procedendo con ordine "a croce".

10. GUIDA ALLA RISOLUZIONE DEI PROBLEMI

Anomalia	Causa	Rimedio
L'elettropompa non funziona	Intervento protezioni elettriche	Verificare la taratura delle protezioni. Eseguire un test di isolamento: se l'esito è negativo, rivolgersi ad un centro assistenza autorizzato per la riparazione. Girante bloccata: rivolgersi ad un centro assistenza autorizzato. In caso di intervento ripetuto delle protezioni, rivolgersi ad un centro assistenza autorizzato.
	Intervento sensore di umidità	Rivolgersi ad un centro assistenza autorizzato per verificare l'integrità di tenute meccaniche e O-ring.
	Anomalia controllo livello	Verificare il corretto funzionamento del galleggiante e se può muoversi liberamente o è trattenuto nella posizione di OFF.
	Intervento del termoprotettore	Attendere che l'elettropompa si sia raffreddata e riarmare il termoprotettore dal quadro elettrico.
La protezione termica interviene dopo un breve tempo di funzionamento	L'elettropompa è immersa in un liquido troppo caldo	Controllare la temperatura del liquido ed attendere eventualmente il suo raffreddamento. Attendere che l'elettropompa si sia raffreddata.
	Girante bloccata	Rivolgersi ad un centro assistenza autorizzato.
L'elettropompa funziona ma la portata è ridotta o nulla	Corpi estranei all'interno del corpo pompa	Rivolgersi ad un centro assistenza autorizzato.
	Corpi estranei all'interno del tubo di mandata o delle valvole	Pulire le componenti idrauliche.
	Senso di rotazione errato	Invertire i collegamenti elettrici di due delle tre fasi.
	Saracinesca parzialmente chiusa	Aprire completamente la saracinesca.
Presenza di vibrazioni o rumore eccessivo	Cuscinetto difettoso o usurato	Rivolgersi ad un centro assistenza autorizzato.

Read this manual carefully and keep it in a safe, easily accessible and clean place for possible future reference.

MANUFACTURER INFORMATION

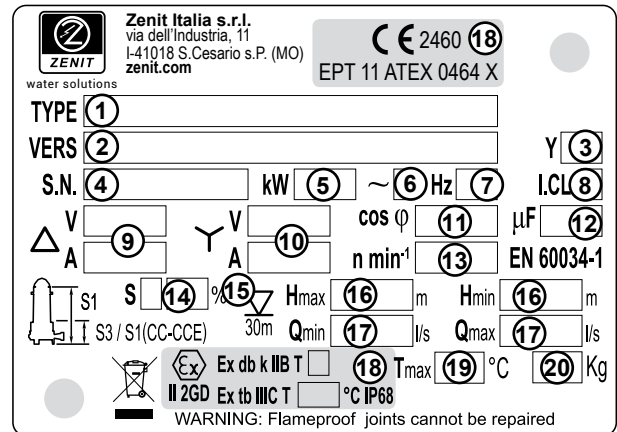
ZENIT Italia s.r.l. - via dell'Industria, 11 - 41018 S.Cesario sul Panaro (MO) - Italia

EN

PRODUCT IDENTIFICATION

With this manual, a sticky label containing the product features found on the metallic plate affixed to the electric pump has been provided. We recommend that you put this label in the specific place provided within the manual and then refer to the data contained on the label for any requirements or information.

- ① Type
- ② Version
- ③ Model Year
- ④ Serial number
- ⑤ Power at Motor Shaft (P2)
- ⑥ Phase Number
- ⑦ Frequency of Tension in Power Supply
- ⑧ Motor Insulation Class
- ⑨ Tension and Current (Single-phase/three-phase Delta (Δ) connection)
- ⑩ Tension and Current (three-phase Y connection)
- ⑪ Element of Power
- ⑫ Capacitance of capacitor
- ⑬ Number or rotations per minute
- ⑭ Operation (continuous/discontinuous)
- ⑮ Maximum Immersion Depth
- ⑯ Min/Max Hydraulic Head (H)
- ⑰ Min/Max Capacity (Q)
- ⑱ Model -EX (*)
- ⑲ Maximum Ambient Temperature
- ⑳ Weight



(*) ATEX BRAND MEANING (potentially explosive atmospheres)

CE 2460
EPT 11 ATEX 0464 X

Ex db k IIB T4
II 2GD Ex tb IIIC T135°C IP68

F series models

Ex db k IIB T5
II 2GD Ex tb IIIC T100°C IP68

N series models



2460

The symbol reported complies with Annex II of the Regulation (EC) N. 765/2008 of the European Parliament and of the Council of 9 July 2008.
Registered number of the notified body involved in the production control phase



The specific marking of explosion protection given in the Annex II of the Directive 2014/34/EU

II
2GD

Group of the equipment. Group II: electrical equipment for use in places with an explosive gas atmosphere other than mines
Category of the equipment subject of certification, in presence of potentially explosive atmospheres of Gas, Vapors, Mist (G) and Dust (D). The equipment can be installed in ZONE 1 and in ZONE 21

Ex db k IIB

The type of electrical protection for the equipment is a flameproof enclosure, suitable for Gas Group IIB and IIA. The type of mechanical protection for the equipment is through liquid immersion "k"

T4

Temperature Class of the equipment (maximum surface temperature 135°C)

T5

Temperature Class of the equipment (maximum surface temperature 100°C)

Ex tb IIIC

The type of electrical protection for the equipment is a Dust tight enclosure, suitable for Dust Group IIIC.

T135°C

The maximum surface temperature is 135°C

T100°C

The maximum surface temperature is 100°C

IP 68

Degree of protection .

EUM1 11 ATEX 0464 X

EU type examination certificate number issued by the notified body involved in the verify of Annex III of Directive 2014/34/EU.

All of the instructions in the manual only apply to electric submersible pump which are used in areas with a potentially explosive atmosphere



WARNING: Failure to follow the safety instructions could cause explosions!

ATEX electric pumps, identifiable by the -EX acronym, are certified according to the antideflagrant protection mode recorded on the plate for the operation within shafts, tanks and, in the version including cooling jacket, in drying chambers where explosive gas/dust is present or in any area classified as Zone 1 or 21; **it is the duty of the user to assure that the dust on the surface of the pump does not exceed a thickness of 50mm.**

WARNING: in order to guarantee the stated ATEX conformity, the liquid level must never be lower the pump body during regular operation. To the purpose, a level control system is provided through the use of float switches, level probes or, alternatively, or guarded operation (human presence).



WARNING: any intervention which modifies the pump components can create a DANGER of EXPLOSION.

The pumps MUST be used ONLY in areas compatible with the characteristics recorded on the label.



WARNING: during handling, installation or disinstallation operations the pump must be disconnected from the power supply panel.

1. TECHNICAL CHARACTERISTICS

- Tension of Power Supply: Single-phase or three-phase power supply in accordance with the metal plaque;
Maximum voltage variation allowed for rated value:
 - $\pm 10\%$ for electro pumps with power cable length up to 30m;
 - $\pm 5\%$ for electro pumps with power cable length greater than 30m but not exceeding 200m.**WARNING:** the -EX pump is not intended for use with a frequency changer
- Immersion Depth: Max. 30 metres under liquid level;
- Surrounding temperature: $-20^{\circ}\text{C} \leq T_a \leq +40^{\circ}\text{C}$;
- Maximum permissible number of start-ups per minute: see the technical specifications
- Protection Category IP 68;
- Service Factor:
 - For electric pumps without a cooling jacket: S1 if fully immersed, S3 with percentage indicated on the metallic plaque and sticky label, for a partially immersed pump;
 - For electric pumps with a cooling jacket: S1 for use in a drying chamber or for a partially immersed pump.
- Usage: drainage, evacuation and/or removal of waste from sewers and septic tanks in areas with the PRESENCE OF GAS AND EXPLOSIVE DUST (-EX); removal of liquids containing solid and filamentous particles; drainage water, purification water and washing water from civil and industrial processes in atmospheres containing group II A and/or B gas (usually hydrocarbon gas) and/or atmospheres containing a mix of combustible dusts.

2. HANDLING AND SHIPPING



NEVER use the power cable or the float switch cable to lift or move the pump. Always use the appropriate handle or lifting hook.

For models weighing 25kg or less lifting and moving may be performed manually using the handle fitted on the upper part of the pump.

For models weighing more than 25kg and in all cases where it is not possible to maintain a correct and natural posture, lifting and moving must be carried out using a rope or chain attached to lifting hook or handle fitted on the upper part of the pump, and an appropriate mechanical device.

Check that there is no visible damage to the packaging and its contents. If there is any sign of significant damage, contact Zenit immediately. Check that the characteristics recorded on the metal plaque correspond to the product purchased.

Within a hazardous area, handle any moving with caution, avoiding bumps or friction of the pump with other metallic objects as this could cause sparks, therefore increasing the risk of explosions.

sions.

3. STORAGE

During storage, the electric pump must be kept in a suitable place, out of the reach of children or those with diminished responsibility, suitably secured against falling and protected from damp, dust, vibrations and extreme temperatures (below -5°C and above $+40^{\circ}\text{C}$).

WARNING: Turn the impeller by hand occasionally (at least every month) through the outlet or intake, to prevent the mechanical seals from sticking together.

Following storage, inspect the electric pump to make sure there is no damage, check the oil level in the mechanical seals chamber and make sure the impeller spins freely

If the electric pump needs to be stored for more than six months, prior to commissioning it, change the oil in the mechanical seals chamber and take it to an authorised disposal centre. Do not dispose of the oil as household waste.

4. INSTALLATION

Before proceeding with the installation, carefully read the following precautions:

- While installing/uninstalling, the electric pump must be moved using a rope or chain anchored to the handle.
- Within a hazardous area, perform installation with caution, avoiding bumps or friction of the pump with other metallic objects as this could cause sparks, therefore increasing the risk of explosions.
- The shaft in which the pump is installed must be of such dimensions that the float switch, if present, may move freely.
- In the presence of level control devices in the processed liquid, make sure that the maximum number of start-ups allowed per hour is respected.
- **WARNING:** the shock from built up electrostatic charges on isolated components could cause an explosion. -EX pumps do not have isolated components that are electrostatically chargeable and they are all equipped with screw for connection to the equipotential ground network. Any additional components installed in the hazardous area must be connected to the earthing network according to the EN 1127-1 rule, part 6.4.7.
- **WARNING:** check the suitability for use in potentially explosive atmospheres of each additional component installed in the hazardous area.
- When installing with coupling devices, pay utmost attention when lifting or lowering the pump in the shaft as the rubbing together of metallic parts can cause sparks.
- To avoid cavitation problems caused by air aspiration, make sure that the fluid entrance in the tank is not near the pump or pointed towards it and that the difference between the entrance level of the fluids and the minimum fluid allowed inside the tank is not exceeded.
- The minimum level of fluid within the tank must never fall below the top cover of the pump in order to ensure adequate cooling of the motor.
- In case of installation of models with cooling jacket or for which it is allowed to be run dry, the minimum level of fluid can fall below the top cover of the pump but must always be above the pump body in order to avoid the formation of vortices with a consequent entry of air.
- Check that minimum level of fluid is correct also in relation to the working point in order to obtain a smooth operation of the pump.
- Make sure that the pump does not operate outside its characteristic curve.

4.1 Free-standing installation (fig. 1 page 126) and fixed installation (fig. 2 page 126)

Place into the bottom on the tank.

If the model does not have integrated support feet, the specific base must be used to guarantee perfect stability for the pump and the correct height of the aspiration tube.

4.1.1 Free-standing installation (fig. 1 page 126): Use a hose union to connect the pump's delivery pipe to a flexible hose pipe which has an internal diameter not less than that of the delivery pipe. A hose with spiral reinforcement or a semi-rigid type is recommended to ensure that the free passage remains constant even in bends or points where it changes direction

4.1.2 Fixed installation (fig. 2 page 126): Connect the pump to

rigid or metallic tubing. It is also possible to connect the pump to a polyethylene pipe using an appropriate fitting. It is advisable to install a gate valve and a flow ball check valve to allow free passage. This should be done using a connection pipe with length $L > 5 Di$ (Di = internal diameter of connection pipe) (fig. 3 page 126).

4.2 Installation with a coupling device

This type of installation allows easy removal of the pump from the tank and quick repositioning without requiring interference on the system.

4.2.1 Installation with external coupling device (fig. 4 page 126)

Models with a vertical delivery can be installed with an external coupling device composed of a fixed part and a mobile part.

The fixed part is connected to the tubing of the system using a DN50 flange or a 2" GAS thread.

The mobile part is attached to the pump's delivery pipe using an appropriately sized piece of pipe.

This device allows the easy separation of the pump from the system and, without any intervention in the bottom of the tank, it can be mounted even without being emptied.

4.2.2 Installation with a bottom coupling device (fig. 5A - 5B page 126)

This type of installation, which is designed for pumps with horizontal outlets, allows the pump to be removed from the tank and repositioned in a quick way without affecting the system.

For models with a vertical outlet with 1½"-2" GAS thread, it is necessary to use a special adaptor kit.

Proceed in the following manner:

- Attach the sliding flange to the delivery pipe on the pump using the screws provided with the coupling device;
- Steadily attach the coupling device to the bottom of the tank;
- It is recommended to install a gate valve and a flow ball check valve to allow free passage. This should be done using a connection pipe with length $L > 5 Di$ (Di = internal diameter of connection pipe) (fig. 6 page 127).
- Affix the coupling device securely to bottom of the tank;
- Join the guide tubes to the coupling device and secure them at the top with the spacer bracket (supplied by the manufacturer) which will ensure their correct parallel alignment and guarantee the necessary rigidity of the system;
- The pump can then be lowered using a rope or chain attached to the handle on the upper part of the motor cover. The guide tubes should be used to aid the coupling of the flange with the outlet tube of the pump until it is affixed to the coupling device.

4.3 Dry or semi-immersed installation (fig. 7 page 127)

Dry or semi-immersed installation is permitted, for pumps without a cooling jacket, only with intermittent periodic duty (S3 mode) according to the percentage indicated on the metal plaque.

Pumps with a suction flange can be coupled to the system using a curved base plate.

4.3.1 Dry installation with a cooling jacket (fig. 8 page 127) (only models DGN-DRN-MAN-GRN-APN)

A cooling jacket allows continuous duty (S1) of the submersible electric pump even with partial immersion or installed in a drying chamber. This type of application can use the fluid in the tank as a cooling liquid if it is clean enough and free from solid bodies, or else water from an external circuit.

In both instances, the pump comes supplied with a predisposed suction flange for attachment to a curved base plate.

4.3.1.1 Closed jacket cooling system (CC) (fig. 8A page 127)

Owing to the particular shape of the rear part of the impeller, the liquid in which the pump is immersed is pumped into the gap between the body and the jacket, assuring the cooling of the motor. Once the gap is filled, the liquid is sucked into the pump body through a pipe and is then expelled.

WARNING: This system can only be used with clean liquids free from solid or filamentous particles.

4.3.1.2 Open jacket system cooling (CCE) (fig. 8B page 127)

The cooling liquid which is pumped into the gap between the body and the jacket comes from an external pressure unit.

With the pump, two attachments per "Rilsan" pipe are provided. Connect the water inlet pipe to where the "ENTRATA - IN" (fig. 9 page

127) sign is attached. Connect the drain pipe to where the "USCITA - OUT" (fig. 9 page 127) sign is attached.

The temperature of the cooling liquid must not exceed 40°C going into the jacket.

The capacity of the system must be 2-3 l/min and the maximum pressure must not exceed 0.2 bar.

The cooling circuit must be activated at least 10 seconds before the pump is turned on and not deactivated before the complete shutdown of the pump.

5. SUCTION PIPE

The suction pipe of the pump can have a grill which prevents foreign bodies larger than the size of the free passage of the pump from entering.

It is not recommended to remove the suction grill except in cases where it is expressly permitted.

Periodically check that the suction pipe or the grill remain free, with the aim of preventing the clogging or blockage of the impeller.

GR models have a rotating knife with three blades that cut fine solids and filaments and prevents the blockage of the impeller.

Periodically check that the knife and the plate of the shredding system are free from residues.

During cleaning operations and maintenance, always unplug the pump from power supply. Work with recommended personal protective equipment and pay the utmost attention.

6. ELECTRIC CONNECTIONS (fig. 14 - 15 page 129-130)

All operations connecting the motor pump to the electricity supply must be performed by technicians qualified to operate in areas with a potentially explosive atmosphere and in full compliance with current regulations.



WARNING: To protect the power supply cable, avoid twisting, pulling and/or accidental crushing.

The ends of the power supply cable must be connected to an electric panel certified for use in potentially explosive atmospheres if it is installed in a hazardous area or to a normal electric panel suitable for the atmosphere in which it is installed if the connection is found to be in a safe area, always in accordance with the installation rules.

In single-phase explosion-proof pumps with a reverse capacitor and any external capacitor circuit breakers, the capacitors are included in the supply but they are not connected to the pump cable as they need to be connected internally to the electric panel certified for use in potentially explosive atmospheres, if being installed in a hazardous area.

Before wiring check that:

- the tension and frequency of the power line are equal to that indicated on the metal plaque on the pump;
- the absorbency indicated on the metal plaque is less than the maximum current supplied to the system;
- the power line is earthed and has a magnetothermic differential in respect to the regulations in force
- the electric cables are not in any way damaged.

Always connect the pump to the equipotential earth using the screw on the motor body.

The electrical connection phase on models without a plug must be carried out by first connecting the yellow-green earth cable and then the other connections.

To protect the pump motor use an adequate overload cutout suited to the electrical characteristics shown on the metal identification plaque. Using an ammeter, check that the absorbency of the installed pump is within the limits indicated on the metal pump.

The operation and electrical safety of the ZENIT electric pump are guaranteed by the configuration provided from the factory.

WARNING: Any modifications (e.g. adding a piece of cable to the original) can be considered a deviation of the pump characteristics and can cause explosions.

6.1 Thermal protection

All of the -EX versions are equipped with a protection system against overheating of the engine through means of a bimetal thermal protector which detects the temperature of the pump wrapping of the stator. The ends are marked with a sticker upon which is written "THERMAL PROTECTION".

The electric panel must be predisposed to guarantee the shutdown of the motor when the thermal protection intervenes and to avoid the automatic start-up of the pump which must only be started manually

with the intervention of an operator.

The missing connection of the thermal protection, in addition to rendering the guarantee ineffective, it can also cause danger.

6.2 Leakage Detector

The electric pump can be equipped with a single-electrode leakage detector as an accessory to detect and signal the infiltration of water into the oil chamber of the mechanical seals (the equipment grounding conductor is used as the return path for the conductive level limit detection).

The signal cable is marked with a label with the letter **S**.

WARNING: The connection to the electric control panel must be carried out by inserting in safe area an Intrinsic Safety barrier with galvanic isolation.

In the case of detection, take out of service the pump and proceed with maintenance.

Electrical safety data for intrinsically safe circuit:

Leakage detector Ui: 30V; Ii: 120mA; Pi: 1,3W

Ci: 0,3nF; Li: ~ 0mH

Cable

Cc: 200pF/m; Lc: 1µH/m; Lc/Rc= 30µH/Ω

7. DETERMINING THE ROTATION DIRECTION OF THE IMPELLER (only three phase models)

Before making the definitive connections of three phase motors the direction of rotation of the motor pump must be determined.

There is a label on the pump, which can be seen in **Fig. 10 page 127**, which indicates the correct direction of rotation of the impeller (green arrow) and the relative direction of the counterstroke (red arrow).

WARNING: All of the following operations should be carried out in a secure place, in absence of potentially explosive atmospheres; if this is not possible, you must carry out the testing with a device which controls the sequence phases installed inside the electric panel.

Models up to 1.5 kW

- follow the precautions described in the "SAFETY PRECAUTIONS" manual;
- lay the pump horizontally on its side using wooden wedges to limit movement.
- provisionally connect the yellow-green wire to the earth plug of the system and successively the power supply cables to the contactor;
- make sure there are no people or objects within a radius of at least 1 meter of the pump;
- turn on the start switch for a few moments;
- watch the impeller as it stops through the suction pipe or grill and check that it is turning anticlockwise.

Models over 1.5 kW

- follow the precautions described in the "SAFETY PRECAUTIONS" manual;
- position the pump vertically, resting it on the support feet or on the base plate;
- secure the pump with an adequately sized rope or chain attached to the upper handle to avoid accidental dropping when checking the counterstroke.
- **WARNING:** the counterstroke can be very strong. Do not stay near the pump sockets during the procedure.
- temporarily connect the yellow-green wire to the earth plug of the system and then connect the power supply cables of the system.
- make sure there are no people or objects within a radius of at least 1 meter of the pump;
- turn on the start switch for a few moments;
- watch the impeller as it stops through the suction pipe or grill and check that the rotation is anticlockwise, also check that the counterstroke is facing the same direction as the red arrow on the label of the pump.

If the direction of rotation is not correct, invert any two phase connections at the solenoid switch and try again.

Stabilise the corresponding connection in the correct direction of rotation and MARK the exact connection sequence of the system leads. DEACTIVATE the temporary power connection and install the motor pump in its permanent position.

Proceed with the final electric connection, connecting the yellow-green wire to the ground first, and then continue with the other wires.

8. INSTALLATION OF FLOAT SWITCHES

In the case where installation of an ATEX pump provide a level control system through float switches, there needs to be at least 2 (start-

up and shutdown) and, if installed in a hazardous area, they must be certified for potentially explosive atmospheres. In this instance, the connection to the electric control panel must be carried out using an Intrinsic Safety interface such as a Zener safety barrier or a galvanic isolation barrier.

The float switches must be installed on the inside of the tank away from any vortices or falling water and in such a way that the cables do not become twisted and ensure that they are not impeding the movement of the float.

In the presence of strong turbulence, it is advised to fix the float switches to a rigid bracket mounted inside the shaft.

Float switches should be installed in such a way that the minimum level of liquid is NEVER lower:

- than the top cover of the motor pump in cases of continuous duty (S1)
- than the pump body in cases of intermittent periodical duty (S3)

Ensure that the switch **from shut down to start-up** occurs only and exclusively if both of the floats find themselves in the position shown in **Fig 11 page 127**.

Ensure that the switch **from start-up to shut down** occurs only and exclusively if both of the floats find themselves in the position shown in **Fig 12 page 127**.

The electric connection of the floats must be carried out in such a way that ensures the shutdown of the pump in cases of a malfunctioning float.

To finish, it is advisable to carry out system testing to ensure its perfect operation.

9. MAINTENANCE

To ensure a correct and long-lasting operation of the pump it is necessary to perform regular inspections, periodic maintenance and replacement of used parts.

Not following this conduct may infer the loss of the guarantee, therefore compromising the security of the machine and creating a hazardous situation.

Before inspection and maintenance operations, carefully read and apply the safety precautions indicated in the relative manual.



WARNING: any interventions of the pump in -EX versions must be carried out by an authorised Service Centre or by authorised technicians using only original spare parts.

Failure to comply with this conduct infers the loss of the ATEX certification of the machine and invalidates the guarantee.

Before performing any cleaning and/or maintenance procedures, ensure that the electricity supply has been disconnected.

To disconnect the plugless pump from the power supply network, disconnect the phase wires first and then the yellow-green earth wire.

9.1 Checking parts subject to wear

During programmed maintenance or at any time in which the performance of the motor pump is reduced or if vibrations and noise increase, it is necessary to perform an inspection and replace the hydraulic parts subject to wear.

Avoid using the pump in abnormal conditions so that any sudden breakage of rotating parts does not create a hazardous situation or cause damage to the motor.

If the hydraulic part becomes blocked, it should be cleaned thoroughly.

9.2 Spare Parts

Requests and/or orders of spare parts used only in explosion-proof ATEX certified pumps will be declined by Zenit Italia S.r.l. as any revision and /or repairs of these models can only be carried out by Zenit Italia S.r.l. or by an authorised Service Centre.

9.3 Checking and changing the oil in the mechanical seal chamber (fig. 13 A/B/C/D/E/F page 128)

The oil should be changed every 5000-7000 working hours, or at least once a year.

The operation should be carried out as follows:

- Follow the precautions described in the "SAFETY PRECAUTIONS" manual;
- Position the motor pump horizontally;
- Unscrew the oil chamber lid
- Allow the oil to drain into a suitable container, or use an oil aspiration device; do not dispose of the oil into the environment, deliver it to a waste separation centre;

- Check that the oil is free of water, this indicates that the mechanical seal is still in good condition and the chamber can be refilled with fresh oil;
- If a very small quantity of water is detected in the bottom of the shaft, this will be due to condensation and is considered normal, rather than a sign of any fault with the mechanical seal;
- If there is a substantial quantity of water in the oil chamber, the mechanical seal needs to be inspected and perhaps replaced by a new one;
- Any replacement of the mechanical seal must be carried out by an authorised Service Centre;
- Fill the chamber completely with biodegradable oil, CASTROL PRO-DUCT L 320 or similar. If none of these oils are available, contact Zenit.

The quantity of oil required is reported in the table.

Model	min ml	max ml
DGF - DRF - MAF - SMF - GRF - APF	195	210
DGN 250-300/2/G65V-65-80	395	430
DGN 400-550/2/65-80	600	650
DGN 200/4/65-80-100	600	650
DGN 300-400/4/65-80-100	905	980
DGN 150/6/65-80-100	600	650
DGN 250/6/100-150	905	980
DRN 250-300/2/65-80	395	430
DRN 400-550/2/65-80-100	600	650
DRN 200/4/80-100	600	650
DRN 300-400/4/80-100	905	980
DRN 150/6/80-100	600	650
DRN 250/6/100-150	905	980
MAN 250-300/2/G65V-65-80	395	430
MAN 400-550/2/65-80-100	600	650
MAN 200/4/80-100	600	650
MAN 300-400/4/80-100	905	980
MAN 150/6/80-100	600	650
MAN 250/6/100-150	905	980
GRN 250-300/2/G40H	395	430
GRN 400-550/2/G50H	905	980

GRN 300-400/4/80-100	905	980
APN 250-300/2/G40H	395	430
APN 400-550/2/G40H	905	980

- Once finished, tighten the cap and re-install the pump.

9.4 Checking the bearings

The estimated length of safe operation of the bearings is 20,000 hours of duty, after which they need to be replaced.

Check the state of the bearings every 7,000 hours and every working year.

In the case where excessive noise, contact the said manufacturer or an authorised Service Centre in order to obtain a replacement.

9.5 Mechanical Seals

The estimated length of safe operation of the mechanical seals is 20,000 hours of duty in normal conditions and 7,000 hours of duty in abnormal operating conditions (dry or in presence of soiled liquids), after which they need to be replaced.

9.6 Maintenance of the cooling system

- Installation with a cooling jacket requires periodic maintenance in order to keep the gap between the body and the jacket clean and free from encrusting. The frequency of maintenance intervention varies depending on the liquid used for cooling.
- To clean inside the jacket, proceed as follows:
- undo the screws from the tightened sealing ring of the jacket and remove;
- unthread the jacket from the side of the pump motor, making sure not to damage the cables or electrical connections;
- thoroughly clean the inlet and drain pipes for cooling liquid, the O.R. base, the external surface of the body and the inside of the cooling jacket, taking care to remove any crusting;
- throughout this operation, the cables remain inside the jacket, pay utmost attention not to damage them;
- replace the lubricated O.R. and mount them back into their place;
- position the jacket into its place and fasten it with the sealing ring;
- tighten the fastening screws in a "cross" order

10. TROUBLESHOOTING GUIDE

PROBLEM	CAUSE	REMEDY
The pump doesn't work	Electrical protections tripping	Check the calibration of the protections. Carry out an insulation test: if the result is negative, contact an authorised service centre for repair. Impeller blocked: contact an authorized service centre. In case of repeated protection tripping, contact an authorised service centre.
	Humidity sensor tripping	Contact an authorised service centre to verify the integrity of mechanical seals and O-ring.
	Faulty level control	Check the correct operation of the float and if it can move freely or is held in the OFF position.
	Thermal protector tripping	Allow the pump to cool down and reset the thermal protector from the electrical panel.
The thermal protection trips after a short operating time	The pump is immersed in a liquid which is too hot	Check the temperature of the liquid and allow to cool if necessary. Wait until the pump has cooled.
	Impeller blocked:	Contact an authorised service centre.
The pump works but the capacity is reduced or nil	Foreign bodies inside the pump	Contact an authorised service centre.
	Foreign bodies in the discharge pipe or valve	Clean the hydraulic components.
	Wrong direction of rotation	Invert the electrical connections of two of the three phases.
	Gate valve partially closed	Fully open the gate valve.
Vibration or excessive noise	Bearing damaged or worn	Contact an authorised service centre.

Lire attentivement ce manuel et le conserver avec soin dans un lieu facilement accessible et propre pour toute consultation éventuelle.

IDENTIFICATION DU FABRICANT

ZENIT Italia s.r.l. - via dell'Industria, 11 41018 S.Cesario sul Panaro (MO) - Italie

IDENTIFICATION DU PRODUIT

Ce manuel est accompagné d'une étiquette autocollante qui reproduit la plaque métallique appliquée sur l'électropompe et qui contient les données caractéristiques du produit. Il est recommandé d'appliquer cette étiquette dans l'espace prévu à cet effet dans ce manuel et de se référer aux données indiquées pour toute information ou demande.

- ① Type
- ② Version
- ③ Année de production
- ④ Nombre de série
- ⑤ Puissance de sortie du moteur (P2)
- ⑥ Nombre de phases
- ⑦ Fréquence de la tension d'alimentation
- ⑧ Classe d'isolation du moteur
- ⑨ Tension et courant (monophasé/triphasé raccordement en triangle)
- ⑩ Tension et courant (triphasé raccordement en étoile)
- ⑪ Facteur de puissance
- ⑫ Capacité du condensateur
- ⑬ Nombre de tours/minute
- ⑭ Service (continu/discontinu)
- ⑮ Profondeur maximale d'immersion
- ⑯ Hauteur d'élévation minimale et maximale (H)
- ⑰ Débit minimum et maximum (Q)
- ⑱ Marquage - EX (*)
- ⑲ Température ambiante maximale
- ⑳ Poids

Zenit Italia s.r.l.
via dell'Industria, 11
I-41018 S.Cesario s.P. (MO)
zenit.com

CE 2460 ⑱
EPT 11 ATEX 0464 X

water solutions

TYPE ①

VERS ② Y ③

S.N. ④ kW ⑤ ~ ⑥ Hz ⑦ I.CL ⑧

△ V ⑨ Y V ⑩ cos φ ⑪ μF ⑫

A ⑨ A ⑩ n min⁻¹ ⑬ EN 60034-1

S1 S ⑭ % ⑮ Hmax ⑯ m Hmin ⑯ m

T S3 / S1(CC-CCE) 30m Qmin ⑰ l/s Qmax ⑰ l/s

Ex db k IIB T ⑱ Tmax ⑲ °C ⑳ Kg

II 2GD Ex tb IIIC T °C IP68

WARNING: Flameproof joints cannot be repaired

(*) SIGNIFICATION DU MARQUAGE ATEX (atmosphère potentiellement explosive)

CE 2460
EPT 11 ATEX 0464 X

Ex db k IIB T4
II 2GD Ex tb IIIC T135°C IP68

Modèles Série F

Ex db k IIB T5
II 2GD Ex tb IIIC T100°C IP68

Modèles Série N



2460

Marquage de conformité à l'annexe II du Règlement (CE) n°765/2008 du Parlement européen et du Conseil du 9 juillet 2008.

Numéro d'identification de l'organisme notifié qui intervient dans la phase de contrôle de la production.



Symbole spécifique de protection contre les explosions selon l'annexe II de la Directive 2014/34/UE.

II

Groupe de l'appareil. Groupe II : appareil électrique destiné à des lieux soumis aux atmosphères explosives dues à des gaz, autres que les mines.

2GD

Catégorie de l'appareil objet de la certification pour atmosphères explosibles dues à des gaz, vapeurs, brouillards (G) et poussières (D). L'appareil peut être installé en zone 1 et en zone 21.

Ex db k IIB

Le mode de protection électrique utilisé pour l'appareil est une enveloppe antidéflagrante - approprié pour les gaz des groupes IIB et IIA. Le mode de protection mécanique utilisé pour l'appareil est une immersion « k »

T4

Classe de température de l'appareil (température maximale de surface 135°C).

T5

Classe de température de l'appareil (température maximale de surface 100°C).

Ex tb IIIC

Le mode de protection électrique utilisé pour l'appareil est une enveloppe - approprié pour les poussières du groupe IIIC.

T135°C

Température maximale de surface 135°C.

T100°C

Température maximale de surface 100°C.

IP 68

Degré de protection.

EUM1 11 ATEX 0464 X

Numéro de l'attestation d'examen UE de type délivrée par l'organisme notifié chargé du contrôle visé à l'annexe III de la Directive 2014/34/UE.

Toutes les instructions de ce manuel s'appliquent uniquement aux électropompes submersibles qui sont utilisées dans des zones ayant une atmosphère potentiellement explosive.



ATTENTION : La non observation des instructions de sécurité peut donner lieu à des explosions !

Les électropompes ATEX, identifiées par le sigle -EX, sont certifiées selon la modalité de protection antidéflagrante figurant sur la plaque pour le fonctionnement dans les puits, les bassins et, dans la version munie d'une chemise de refroidissement, dans des chambres à sec en présence de GAZ ET DE POUSSIÈRES EXPLOSIFS ou, quoi qu'il en soit dans des milieux classés parmi les zones 1 ou 21 ; **l'utilisateur a le devoir d'assurer que l'épaisseur de la poussière à la surface de l'électropompe ne dépasse pas 50 mm.**

ATTENTION : pour garantir la conformité ATEX déclarée, durant le fonctionnement régulier, le niveau de liquide ne doit jamais descendre sous le corps de la pompe. Pour cela, prévoir un système de contrôle du niveau utilisant des flotteurs, des sondes de niveau ou, en alternative, sous surveillance (présence d'homme).



ATTENTION : toute intervention modifiant les composants de l'électropompe peut générer une situation de DANGER d'EXPLOSION.

Les électropompes DOIVENT EXCLUSIVEMENT être utilisées dans des milieux compatibles avec les caractéristiques indiquées sur la plaque.



ATTENTION : Au cours des opérations de maintenance, d'installation ou de désinstallation, l'électropompe doit être débranchée du tableau d'alimentation.

1. CARACTERISTIQUES D'UTILISATION

- Tension d'alimentation : Alimentation MONOPHASEE ou TRIPHASEE selon les indications figurant sur la plaque ;
Variation Max. admise pour la valeur de la tension nominale :
 - ±10% pour les électropompes avec câble d'alimentation jusqu'à 30 m de long ;
 - ± 5% pour les électropompes avec câble d'alimentation supérieur à 30m de long, pour un maximum de 200m.
- ATTENTION : l'électropompe -EX n'est pas destinée à fonctionner avec un convertisseur de fréquence.**
- Profondeur d'immersion : max. 30 mètres ;
- Température ambiante : $0^{\circ}\text{C} \leq T_a \leq +40^{\circ}\text{C}$;
- Nombre de démarrages horaire admis : voir la fiche technique spécifique disponible sur le site www.zenit.com à la section "Produits"
- Indice de protection : IP 68 ;
- Facteur de service :
 - **Pour des électropompes sans chemise de refroidissement :** Si S1 est complètement immergée, S3 avec un pourcentage indiqué sur la plaque métallique et l'étiquette adhésive, pour l'électropompe partiellement immergée ;
 - **Pour des électropompes avec chemise de refroidissement :** S1 pour le fonctionnement en chambre à sec ou lorsque l'électropompe est partiellement immergée.
- pH : $6 \div 14$
- Utilisation : drainage, évacuation et/ou pompage des eaux usées et des fosses septiques dans des milieux CONTENANT DES GAZ ET DES POUSSIÈRES EXPLOSIVES (-EX) ; pompage de liquides contenant des particules solides et filamenteuses, des eaux de drainage, d'épuration et de lavage des processus civils et industriels dans des atmosphères contenant des gaz du groupe II A et/ou II B (typiquement des gaz d'hydrocarbures) et/ou des atmosphères contenant des mélanges de poussières combustibles.

2. MANUTENTION ET TRANSPORT



NE JAMAIS utiliser le câble électrique d'alimentation ou celui du flotteur pour pomper et déplacer l'électropompe. Se servir de la poignée ou de l'œillet de levage prévu.

Pour les modèles d'un poids inférieur ou égal à 25 kg le pompage et la manutention peuvent être effectués manuellement au moyen de la poignée située dans la partie supérieure de l'électropompe.

Pour les modèles d'un poids supérieur à 25 kg, dans tous les cas où il serait impossible de maintenir une posture correcte et naturelle, le pompage et la manutention doivent être réalisés au moyen d'un câble ou d'une chaîne fixée à l'œillet ou à la poignée située dans la partie supérieure de l'électropompe, en utilisant un système mécanique adéquat.

Vérifier visuellement que l'emballage et son contenu n'ont pas subi de dégâts sérieux ; le cas échéant, contacter immédiatement Zenit.

Vérifier que les caractéristiques indiquées sur la plaque correspondent à celles du produit acheté.

A l'intérieur de la zone à risque, effectuer les opérations de manutention avec prudence, en évitant les frottements et les chocs de

l'électropompe avec d'autres parties métalliques car on risquerait de générer des étincelles représentant un danger d'explosion.

3. STOCKAGE

Pendant la période de stockage, l'électropompe doit être remise dans un endroit approprié, hors de portée des enfants ou de personnes irresponsables, assurée comme il se doit contre des chutes accidentelles et protégée de l'humidité, de la poussière, des vibrations et des températures extrêmes (inférieure à -5°C et supérieure à $+40^{\circ}\text{C}$).

ATTENTION : Faire tourner la turbine occasionnellement (au moins une fois par mois) pour éviter que les joints mécaniques d'étanchéité ne se collent entre eux.

Après le stockage, il faut contrôler l'électropompe pour s'assurer de l'absence d'éventuels dommages, vérifier le niveau de l'huile dans le carter des joints mécaniques d'étanchéité et s'assurer que la turbine tourne librement. En cas de stockage de plus de 6 mois, avant de remettre l'électropompe en service, il faut vidanger l'huile du carter des joints mécaniques d'étanchéité et remettre cette dernière à un centre agréé dans l'élimination des huiles usagées. Ne pas jeter l'huile dans la nature.

4. INSTALLATION

Avant de procéder à l'installation, observer scrupuleusement les prescriptions suivantes :

Au cours des opérations d'installation et de désinstallation, l'électropompe doit être manutentionnée au moyen d'un câble ou d'une chaîne fixée à la poignée.

A l'intérieur de la zone à risque, effectuer les opérations d'installation, en évitant les frottements et les chocs de l'électropompe avec d'autres parties métalliques car on risquerait de générer des étincelles représentant un danger d'explosion.

Les dimensions du puisard dans lequel est installée l'électropompe doivent permettre au flotteur, s'il est présent, de se déplacer librement.

En présence de dispositifs de contrôle du niveau du liquide traité, s'assurer que le nombre maximum de démarrage horaires admis a été respecté.

ATTENTION : la décharge des charges électrostatiques accumulées sur les composants isolés peut provoquer une explosion. Les électropompes -EX ne présentent pas de composants isolés en mesure d'accumuler l'électricité électrostatique et elles sont toutes équipées d'une vis pour le raccordement au réseau equipotentiel de terre. Les composants complémentaires éventuels installés dans la zone à risque doivent être raccordés au réseau de terre conformément à la norme EN 1127-1, par. 6.4.7.

ATTENTION : vérifier que chaque composant supplémentaire installé dans la zone à risque est indiqué pour fonctionner en atmosphère potentiellement explosive

En cas d'installation avec des dispositifs d'accouplement, faire particulièrement attention durant le levage ou la descente de l'électropompe dans le puits car le coulisement réciproque des parties métalliques peut provoquer des étincelles.

Pour éviter les problèmes de cavitation dus à l'aspiration de l'air, s'assurer que l'entrée des liquides dans le bassin ne se produise pas à proximité de l'électropompe ou qu'elle ne soit pas dirigée vers cette dernière et que la différence entre le niveau d'entrée des liquides et le niveau minimum admis à l'intérieur du bassin ne soit pas excessif.

Le niveau minimum de liquide à l'intérieur du bassin ne doit jamais descendre sous le couvercle supérieur de l'électropompe afin de garantir un refroidissement adéquat du moteur.

En cas d'installation de modèles munis d'une chemise de refroidissement ou en mesure de fonctionner à sec, le niveau minimum de liquide peut descendre sous le couvercle supérieur de l'électropompe mais il doit toujours se maintenir au-dessus du corps de la pompe dans le but d'éviter la formation de tourbillons entraînant une pénétration d'air.

Vérifier que le niveau minimum de liquide est correct, également par rapport au point de fonctionnement, dans le but d'obtenir un fonctionnement régulier de l'électropompe.

S'assurer que l'électropompe ne fonctionne jamais hors de sa courbe caractéristique.

4.1 Installation libre (fig. 1 page 126) et fixe (fig. 2 page 126)

Poser l'électropompe au fond du bassin.

Si le modèle n'est pas équipé de pieds de support, utiliser le bâti qui garantit la stabilité parfaite de l'électropompe et la hauteur correcte de la bouche d'aspiration.

4.1.1 Installation libre (fig. 1 page 126) : Raccorder, par l'intermédiaire d'un raccord, la bouche de refoulement de l'électropompe à tuyau flexible dont le diamètre interne n'est pas inférieur à celui de la bouche de refoulement. Utiliser de préférence un tuyau muni d'un renfort à spirale ou de type semi-rigide pour garantir que le passage libre reste constant également au niveau de courbes ou de changements de direction.

4.1.2 Installation fixe (fig. 2 page 126) : Raccorder l'électropompe à une conduite métallique ou rigide. On peut également la raccorder à des conduites en polyéthylène par l'intermédiaire d'un raccord.

Il est recommandé d'installer un robinet d'arrêt et un clapet de non retour à bille à passage libre intégral en utilisant un tuyau de raccord d'une longueur $L > 5 Di$ (Di = diamètre interne du tuyau de raccord) (fig. 3page 126).

4.2 Installation avec un dispositif d'accouplement

Ce type d'installation permet d'extraire aisément l'électropompe du bassin et de la repositionner rapidement sans intervenir sur l'installation.

4.2.1 Installation avec un dispositif d'accouplement externe (fig. 4 page 126)

Les modèles à refoulement vertical peuvent être installés avec un dispositif d'accouplement externe constitué par une partie fixe et une partie mobile. La partie fixe est raccordée à la conduite de l'installation au moyen d'une bride unifiée DN50 ou du filet 2 pouces GAZ.

La partie mobile est accouplée à la bouche de refoulement de l'électropompe par l'intermédiaire d'un tronç de tube d'une longueur opportune.

Ce dispositif permet de séparer aisément l'électropompe de l'installation et, étant donné qu'il n'est pas nécessaire d'intervenir sur le fond de la cuve, on peut également le monter sans procéder au vidage.

4.2.2 Installation avec dispositif d'accouplement pour le fond (fig. 5A - 5B page 126)

Ce type d'installation, admise pour des électropompes avec une bouche de refoulement horizontale, permet d'extraire du bassin l'électropompe et de la repositionner rapidement sans intervenir sur l'installation.

Pour les modèles à refoulement vertical fileté GAZ 1½ pouce-2 pouces, il est nécessaire d'utiliser un kit adaptateur spécial.

Procéder comme suit :

- Fixer la bride de coulissement à la bouche de refoulement de l'électropompe au moyen des vis fournies avec le dispositif d'accouplement ;
- Raccorder la conduite de refoulement de l'installation au dispositif d'accouplement. Il est recommandé d'installer un robinet d'arrêt et un clapet de non retour à bille à passage libre intégral en utilisant un tuyau de raccord d'une longueur $L > 5 Di$ (Di = diamètre interne du tuyau de raccord) (fig. 6 page 127).
- Fixer solidement le dispositif d'accouplement au fond du bassin.
- Embrayer sur le dispositif d'accouplement les tuyaux de guidage et en fixer l'extrémité supérieure au mur du bassin au moyen de la patte entretoise fournie pour assurer leur parallélisme et garantir la rigidité nécessaire du système ;
- Faire descendre l'électropompe au moyen d'un câble ou d'une chaîne accrochée à la poignée dans la partie supérieure du couvercle du moteur en faisant coulisser la bride accouplée à la bouche de refoulement de l'électropompe le long des tuyaux de guidage jusqu'à la jonction avec le dispositif d'accouplement.

4.3 Installation à sec ou à demi-immersée (fig. 7 page 127)

L'installation à sec ou à demi-immersée des électropompes sans chemise de refroidissement n'est admise qu'en modalité de fonctionnement périodique intermittent (modalité S3) selon le pourcentage indiqué sur la plaque.

Pour l'installation en chambre à sec, l'électropompe est fournie avec la bride d'aspiration disposée pour la fixation à un bâti courbe.

4.3.1 Installation à sec ou à demi-immersée avec chemise de refroidissement (fig. 8 page 127) (uniquement DGN-DRN-MAN-GRN-APN)

La chemise de refroidissement permet le fonctionnement continu (S1) des électropompes submersibles même si elles sont partiellement immergées ou installées à sec.

Ce type d'application peut utiliser pour le refroidissement, le liquide présent dans le bassin, à condition qu'il soit suffisamment propre et dépourvu de corps solides, ou de l'eau en provenance d'un circuit externe.

Pour l'installation en chambre à sec, l'électropompe est fournie avec la bride d'aspiration disposée pour la fixation à un bâti courbe.

4.3.1.1 Système de refroidissement à chemise fermée (CC) (fig. 8A page 127)

Grâce à la forme particulière de la partie postérieure de la roue, le liquide dans lequel est immergé l'électropompe est acheminé vers l'espace entre le corps et la chemise, assurant le refroidissement du moteur. Une fois que cet espace est plein, le liquide est aspiré dans le corps de la pompe par l'intermédiaire d'une canule avant d'être expulsé.

ATTENTION : Ce système peut exclusivement être utilisé avec des liquides propres et dépourvus de particules solides ou filamenteuses.

4.3.1.2 Système de refroidissement à chemise ouverte (CCE) (fig. 8B page 127)

Le liquide de refroidissement qui est acheminé vers l'espace entre le corps

et la chemise provient d'une source externe à pression.

L'électropompe présente deux raccords pour un tuyau "rilsan". Raccorder le tuyau d'entrée de l'eau au raccord identifié par l'étiquette "ENTRATA - IN" (fig. 9 page 127). Raccorder l'évacuation du circuit au raccord identifié par l'étiquette "USCITA - OUT" (fig. 9 page 127).

La température du liquide de refroidissement ne doit pas dépasser 40°C à l'entrée de la chemise.

Le débit de l'installation doit être 2-3 l/min. et la pression maximale ne doit pas être supérieure à 0.2 bars.

Le circuit de refroidissement doit être activé au moins 10 secondes avant la mise sous tension de l'électropompe et désactivé exclusivement à l'arrêt complet de cette dernière.

5. BOUCHE D'ASPIRATION

La bouche d'aspiration de l'électropompe peut présenter une grille qui empêche l'entrée de corps étrangers ayant des dimensions supérieures au passage libre de l'électropompe.

Il est recommandé de ne démonter la grille d'aspiration que dans les cas expressément admis.

S'assurer périodiquement que la bouche d'aspiration et la grille, si celle-ci est présente, restent libres afin de prévenir l'engorgement ou le blocage de la roue.

Les modèles GR sont munis d'un couteau tournant à trois lames qui coupe finement les corps solides et filamenteux et empêche le blocage de la roue. Vérifier périodiquement que le couteau et le disque du système de broyage ne contiennent pas de résidus.

Au cours des opérations de nettoyage et d'entretien, toujours débrancher l'électropompe de l'alimentation, utiliser les dispositifs de protection individuelle préconisés et faire très attention.

6. BRANCHEMENTS ELECTRIQUES (fig. 14 - 15 page 129-130)

Toutes les opérations de raccordement au réseau électrique doivent être réalisées par du personnel qualifié, dans le respect des réglementations en vigueur, pour opérer dans des milieux à atmosphère potentiellement explosive.



ATTENTION : protéger le câble électrique d'alimentation fin d'éviter les torsions, les secousses et/ou l'écrasement accidentels.

Les cosses libres du câble d'alimentation doivent être branchées sur un tableau électrique certifié pour le milieu potentiellement explosif si celui-ci est installé dans la zone de risque, ou sur un tableau électrique normal indiqué pour le milieu dans lequel il est installé si la connexion se trouve dans une zone sûre, mais toujours dans le respect des normes d'installation en vigueur.

Sur les électropompes antidéflagrantes monophasées équipées d'un condensateur de marche et d'un éventuel condensateur disjoncteur externes, ceux-ci sont inclus dans la fourniture mais ils ne sont pas raccordés au câble de l'électropompe car ils doivent être raccordés à l'intérieur du tableau électrique qui, s'il est installé dans la zone à risque, doit être certifié pour le milieu potentiellement explosif.

Avant le câblage, vérifier que :

- la tension et la fréquence de la ligne d'alimentation sont analogues à celles indiquées sur la plaque de l'électropompe ;
- l'absorption indiquée sur la plaque est inférieure au courant maximum qui peut être distribué par l'installation ;
- la ligne d'alimentation est munie d'une mise à la terre et d'un disjoncteur différentiel magnétothermique dans le respect des normes en vigueur ;
- les câbles électriques ne sont pas endommagés.

Toujours brancher l'électropompe sur le réseau équipotentiel de terre en utilisant la vis présente sur le corps du moteur.

Le branchement électrique des modèles sans fiche doit être réalisé en raccordant le conducteur jaune-vert à la terre puis les autres conducteurs.

Pour la protection du moteur de l'électropompe, utiliser un coupe-circuit indiqué pour les caractéristiques électriques figurant sur la plaque d'identification.

Contrôler avec un ampèremètre que l'absorption des électropompes installées se situe à l'intérieur des limites indiquées sur la plaque.

Le fonctionnement et la sécurité électrique des électropompes ZENIT sont garanties pour la configuration fournie par l'usine.

ATTENTION : Toute modification (ex. : l'ajout d'un morceau de câble au câble d'origine) peut déterminer une détérioration des caractéristiques de l'électropompe et provoquer des explosions.

6.1 Protection thermique

Tous les modèles réalisés dans la version -EX sont équipés d'un système de protection contre la surchauffe du moteur par l'intermédiaire d'un dispositif de protection thermique bimétallique qui détecte la température des enroulements du stator.

Les cosses sont identifiées par une étiquette indiquant "PROTEZIONE TERMICA - THERMAL PROTECTION".

Le tableau électrique doit être disposé pour garantir l'arrêt du moteur à l'intervention de la protection thermique et éviter le redémarrage automatique de l'électropompe qui doit exclusivement être effectué manuellement par un opérateur.

Le fait de ne pas raccorder la protection thermique annule la garantie et peut constituer un danger.

6.2 Sonde d'humidité

L'électropompe peut être équipée en option d'une sonde d'humidité à une seule électrode qui détecte et signale les infiltrations d'eau dans la chambre à huile des garnitures mécaniques (le conducteur de terre fait office de retour pour le signal de détection de la présence d'eau dans la chambre à huile).

Le câble de signal est identifié par une étiquette avec la lettre S.

ATTENTION : le raccordement au tableau électrique doit se faire par l'installation en atmosphère sûre d'une barrière à sécurité intrinsèque avec séparation galvanique.

Si la sonde se déclenche, mettre hors service l'électropompe et procéder à une intervention de maintenance.

Données électriques sur la sécurité du capteur à sécurité intrinsèque :

Sonde U_i : 30 V ; I_i : 120 mA ; P_i : 1,3W

C_i : 0,3nF ; L_i : ~ 0mH

Câble C_c : 200pF/m ; L_c : 1µH/m ; L_c/R_c = 30µH/Ω

7. DETERMINATION DU SENS DE ROTATION DE LA ROUE (unique-ment les modèles triphasés)

Avant de procéder au branchement électrique définitif des modèles triphasés, il est nécessaire de déterminer le sens de rotation correct de la roue.

L'électropompe est munie d'une étiquette autocollante, visible dans la **Fig. 10 page 127**, qui indique le sens de rotation correct de la roue (flèche verte) et le sens du contrecoup correspondant (flèche rouge).

ATTENTION : Toutes les opérations suivantes doivent être effectuées dans un lieu sûr, dépourvu d'une atmosphère potentiellement explosive ; si cela est impossible, procéder à une vérification par l'intermédiaire d'un dispositif de contrôle de la séquence des phases installé à l'intérieur du tableau électrique.

Procéder comme suit :

Modèles jusqu'à 1,5 kW

- appliquer les précautions prévues dans le manuel "Avertissements pour la sécurité" ;
- disposer l'électropompe horizontale sur un côté et utiliser des cales en bois pour en limiter le mouvement.
- raccorder provisoirement le conducteur jaune-vert à la prise de terre de l'installation puis les câbles d'alimentation au télérupteur ;
- éloigner les personnes et les objets de l'électropompe à une distance d'au moins 1 mètre ;
- actionner l'interrupteur de marche pendant quelques instants ;
- contrôler que la rotation est inverse horaire en observant la roue pendant son arrêt à travers la bouche d'aspiration ou la grille.

Modèles au-delà de 1,5 kW

- appliquer les précautions prévues dans le manuel "Avertissements pour la sécurité" ;
- positionner l'électropompe verticalement, en la posant aux pieds de support ou au bâti ;
- fixer l'électropompe avec une chaîne ou un câble opportunément dimensionné accrochée à la poignée supérieure pour éviter les chutes accidentelles pouvant se vérifier suite au contrecoup.
- ATTENTION** : Le contrecoup peut être très violent. Ne pas stationner à proximité de l'électropompe au cours de la procédure.
- raccorder provisoirement le conducteur jaune-vert à la prise de terre de l'installation puis les câbles d'alimentation au télérupteur ;
- éloigner les personnes et les objets de l'électropompe à une distance d'au moins 1 mètre ;
- actionner l'interrupteur de marche pendant quelques instants ;
- contrôler que la rotation est inverse horaire en observant la roue pendant son arrêt à travers la bouche d'aspiration ou la grille au cas où cela serait possible ou en vérifiant que le sens du contrecoup correspond au sens indiqué par la flèche rouge indiquée sur l'étiquette appliquée sur l'électropompe.

Si le sens de rotation est inversé, invertir le branchement de deux des trois conducteurs d'alimentation et essayer de nouveau en répétant les opérations décrites.

Une fois que le raccordement correspondant au sens de rotation correct a été établi, MARQUER la séquence exacte de raccordement des câbles à l'installation, DESACTIVER le raccordement électrique provisoire et installer l'électropompe dans le logement prévu.

Procéder au branchement électrique définitif en raccordant le conducteur jaune-vert à la terre puis les autres conducteurs.

8. INSTALLATION DES INTERRUPTEURS A FLOTTEUR

Si l'installation des électropompes ATEX prévoit un système de contrôle du niveau par l'intermédiaire d'interrupteurs à flotteur, ceux-ci devront être au moins au nombre de 2 (marche et arrêt) et, s'ils sont installés dans la zone à risque, ils seront certifiés pour l'atmosphère potentiellement explosive. Dans ce cas, le branchement sur le tableau électrique de contrôle doit être réalisé en interposant une interface à Sécurité intrinsèque comme les barrières Zener ou les Barrières à Séparation Galvanique.

Les interrupteurs à flotteur doivent être installés à l'intérieur du bassin à l'écart d'éventuels tourbillons ou chutes d'eau et de manière à ce que les câbles respectifs ne se gênent pas réciproquement, et s'assurer qu'aucun objet ne puisse gêner le mouvement du flotteur.

En présence de fortes turbulences, il est recommandé de fixer les flotteurs à une tige rigide positionnée à l'intérieur du puits.

Ceux-ci doivent être installés de manière à ce que le niveau minimum du liquide se maintienne toujours au-dessus :

- du couvercle supérieur de l'électropompe en cas de fonctionnement continu (S1)
- du corps de la pompe en cas de fonctionnement périodique intermittent (S3)

S'assurer que la commutation **de l'arrêt à la marche** se produise exclusivement si les deux flotteurs se trouvent dans la position représentée dans la **Fig 11 page 127**.

S'assurer que la commutation **de la marche à l'arrêt** se produise exclusivement si les deux flotteurs se trouvent dans la position représentée dans la **Fig 12 page 127**.

Les branchements électriques des flotteurs doivent être réalisés de manière à assurer l'arrêt de l'électropompe en cas de dysfonctionnement du flotteur.

Au terme de l'installation, il est recommandé de réaliser des essais de l'installation pour vérifier qu'elle fonctionne parfaitement.

9. ENTRETIEN

Pour un fonctionnement régulier et durable de l'électropompe, il est nécessaire d'effectuer des contrôles et un entretien périodiques et de remplacer les parties éventuellement usées.

Le non respect de ces prescriptions implique l'annulation de la garantie, et compromet la sécurité de la machine et peut générer des situations de danger.

Avant les interventions de contrôle et d'entretien, lire attentivement et appliquer les avertissements de sécurité indiqués dans le manuel correspondant.



ATTENTION : toute intervention sur les électropompes dans la version -EX doit être réalisée auprès d'un Centre d'Assistance autorisé ou par du personnel technique autorisé qui utilisera exclusivement des pièces de rechange originales.

Le non respect de ces prescriptions implique l'annulation de la certification ATEX de la machine et l'annulation de la garantie.

Les opérations de nettoyage et/ou d'entretien doivent être effectuées après avoir coupé l'alimentation électrique.

Pour déconnecter l'électropompe sans fiche du réseau électrique, débrancher d'abord les conducteurs des phases puis le conducteur de terre jaune-vert.

9.1 Contrôle des pièces d'usure

Avant les interventions de contrôle et d'entretien, lire attentivement et appliquer les procédures de sécurité indiquées dans le manuel correspondant.

Au cours des opérations d'entretien programmées ou dans tous les cas où les performances de l'électropompe diminueraient ou bien si les vibrations et le niveau de bruit sont supérieurs aux valeurs d'origine, il est nécessaire de contrôler et éventuellement de remplacer les pièces hydrauliques d'usure.

Il est recommandé de remplacer les pièces exclusivement par des pièces de rechange originales.

Eviter d'utiliser l'électropompe dans des conditions normales afin qu'une éventuelle rupture inattendue des parties tournantes ne génère pas une situation de danger ou des dommages importants du moteur.

Au cas où la partie hydraulique serait obstruée la nettoyer soigneusement.

9.2 Pièces de Rechange

Les demandes et/ou les commandes de pièces de rechange exclusivement utilisées sur les électropompes antidéflagrantes certifiées ATEX, seront refusées par Zenit Italia S.r.l. car les éventuelles révisions et/ou réparations de ces modèles peuvent exclusivement être effectuées par Zenit Italia S.r.l. ou par un Centre d'Assistance autorisé.

9.3 Contrôle et remplacement de l'huile dans la chambre des joints mécaniques (fig. 13 A/B/C/D/E/F page 128)

Avant les interventions de contrôle et d'entretien, lire attentivement et appliquer les avertissements de sécurité indiqués dans le manuel correspondant. Il est recommandé de remplacer l'huile toutes les 5000-7000 heures de

fonctionnement ou au moins une fois par an.

Procéder comme suit :

- appliquer les procédures de sécurité figurant dans le manuel correspondant;
- Placer l'électropompe en position horizontale ;
- Dévisser le bouchon de la chambre à huile
- Laisser s'écouler l'huile dans un récipient adéquat ou utiliser un aspirateur à huile ; ne pas déverser l'huile usée dans la nature mais la remettre à un centre de collecte spécialisé ;
- Si l'huile ne contient pas d'eau, cela signifie que le joint mécanique est encore en bon état et on peut la remplir avec de l'huile fraîche ;
- La présence de légères quantités d'eau est le signe d'une réduction de la condensation ; ce phénomène est normal et n'est pas dû à des défauts du joint mécanique ;
- Si la chambre à huile contient d'importantes quantités d'eau, contrôler le joint mécanique qui doit être éventuellement remplacé par de l'huile fraîche ;
- Le remplacement du joint mécanique doit être réalisé par un Centre d'Assistance autorisé ;
- Remplir le puisard avec de l'huile biodégradable du type CASTROL PRODUCT L 320 ou une huile analogue. Si les huiles indiquées ne sont pas disponibles, contacter Zenit.

Les quantités d'huile à utiliser sont indiquées dans le tableau.

Modèle	min ml	max ml
DGF - DRF - MAF - SMF - GRF - APF	195	210
DGN 250-300/2/G65V-65-80	395	430
DGN 400-550/2/65-80	600	650
DGN 200/4/65-80-100	600	650
DGN 300-400/4/65-80-100	905	980
DGN 150/6/65-80-100	600	650
DGN 250/6/100-150	905	980
DRN 250-300/2/65-80	395	430
DRN 400-550/2/65-80-100	600	650
DRN 200/4/80-100	600	650
DRN 300-400/4/80-100	905	980
DRN 150/6/80-100	600	650
DRN 250/6/100-150	905	980
MAN 250-300/2/G65V-65-80	395	430
MAN 400-550/2/65-80-100	600	650
MAN 200/4/80-100	600	650
MAN 300-400/4/80-100	905	980
MAN 150/6/80-100	600	650
MAN 250/6/100-150	905	980
GRN 250-300/2/G40H	395	430

GRN 400-550/2/G50H	905	980
GRN 300-400/4/80-100	905	980
APN 250-300/2/G40H	395	430
APN 400-550/2/G40H	905	980

- Au terme des opérations, serrer le bouchon et réinstaller l'électropompe.

9.4 Contrôle des paliers

La durée du fonctionnement sûr estimée des paliers est de 20 000 heures d'utilisation, après quoi il est nécessaire de les remplacer.

Contrôler l'état des paliers toutes les 7000 heures ou une fois par an.

En présence d'un bruit excessif, contacter le fabricant ou un Centre d'Assistance autorisé pour le remplacement.

9.5 Joints mécaniques

La durée du fonctionnement sûr estimée des joints mécaniques est de 20 000 heures d'utilisation en cas de fonctionnement normal et de 7000 heures dans des conditions de fonctionnement anormal (à sec ou en présence de liquides chargés de débris), après quoi il est nécessaire de les remplacer.

9.6 Entretien du système de refroidissement

L'installation avec la chemise de refroidissement exige un entretien périodique afin que l'espace entre le corps du moteur et la chemise reste propre et sans incrustations. La fréquence des interventions d'entretien varie en fonction du liquide utilisé pour le refroidissement.

Entretien du système de refroidissement comme suit :

- appliquer les procédures de sécurité figurant dans le manuel correspondant ;
- extraire l'électropompe du bassin ;
- si le modèle est muni du système de refroidissement à chemise ouverte, désassembler les tuyaux du système de refroidissement de l'électropompe et vider le liquide présent dans la chemise dans un récipient adéquat ;
- desserrer les vis de serrage de la bague d'étanchéité de la chemise et l'enlever ;
- extraire la chemise du côté du moteur en évitant d'endommager les câbles ou les branchements électriques ;
- nettoyer soigneusement les conduits d'entrée et d'évacuation du liquide de refroidissement, les logements des joints toriques, la surface externe du corps du moteur et la surface interne de la chemise de refroidissement en veillant à éliminer les éventuelles incrustations ; au cours de cette opération les câbles restent à l'intérieur de la chemise ; il faut donc éviter de les endommager en prêtant la plus grande attention ;
- remplacer les joints toriques et les monter dans leurs logements ;
- positionner la chemise dans son logement et la bloquer avec la bague d'étanchéité ;
- serrer les vis de fixation en procédant dans l'ordre "en croix".

10. GUIDE POUR LA RESOLUTION DES PROBLEMES

Anomalie	Cause	Solution
L'électropompe ne fonctionne pas	Intervention des protections électriques	Vérifier l'étalonnage des protections. Réaliser un test de l'isolation : si le résultat est négatif, s'adresser à un centre d'assistance autorisé pour la réparation. Roue bloquée : S'adresser à un centre d'assistance autorisé. En cas d'interventions répétées des protections, s'adresser à un centre d'assistance autorisé.
	Intervention du capteur d'humidité	S'adresser à un centre d'assistance autorisé pour vérifier le parfait état des joints mécaniques et des joints toriques..
	Anomalie du contrôle du niveau.	Vérifier le fonctionnement correct du flotteur et s'il est en mesure de se déplacer librement ou s'il est retenu en position OFF.
	Intervention du protecteur thermique	Attendre le refroidissement de l'électropompe puis réarmer le protecteur thermique à partir du tableau électrique.
La protection thermique intervient après un temps de fonctionnement bref.	L'électropompe est immergée dans un liquide trop chaud.	Contrôler la température du liquide et attendre éventuellement qu'il ait refroidi. Attendre le refroidissement de l'électropompe.
	Roue bloquée	S'adresser à un centre d'assistance autorisé.
L'électropompe fonctionne mais le débit est réduit ou nul	Corps étrangers à l'intérieur de la pompe	S'adresser à un centre d'assistance autorisé.
	Corps étrangers à l'intérieur du tuyau de refoulement ou des vannes	Nettoyer les composants hydrauliques.
	Sens de rotation erroné	Inverser les branchements électriques de deux des trois phases.
	Vanne partiellement fermée	Ouvrir complètement la vanne.
Présence de vibrations ou de bruit excessif	Palier endommagé ou usé	S'adresser à un centre d'assistance autorisé.

Dieses Handbuch aufmerksam lesen und an einem leicht zugänglichen und sauberen Ort für ein zukünftiges Nachschlagen sorgfältig aufbewahren.

HERSTELLER

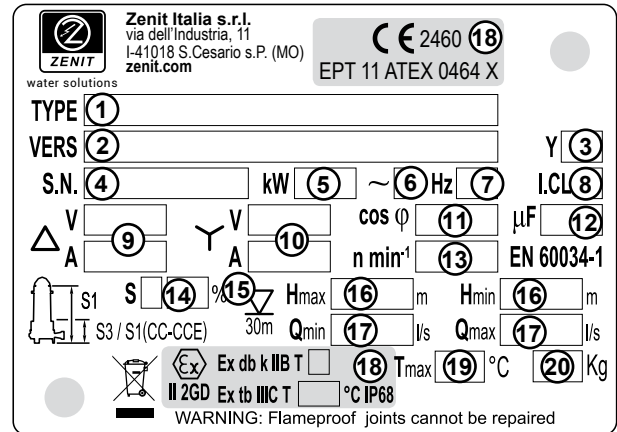
ZENIT Italia s.r.l. - via dell'Industria, 11 - 41018 S.Cesario sul Panaro (MO) - Italien

PRODUKT

Mit diesem Handbuch wird ein Aufkleber geliefert, der das auf der Elektropumpe aufgebrachte Metallschild mit den typischen Produktdaten wiedergibt. Es wird empfohlen, diesen Aufkleber an dem vorgesehenen Platz dieses Handbuchs anzubringen und für jede Information oder Anfrage auf die darauf befindlichen Identifizierungsdaten Bezug zu nehmen.

DE

- ① Typ
- ② Version
- ③ Baujahr
- ④ Seriennummer
- ⑤ Abgabeleistung Motor (P2)
- ⑥ Phasenzahl
- ⑦ Frequenz der Versorgungsspannung
- ⑧ Isolierungsklasse
- ⑨ Spannung und Strom (ein-/dreiphasig und Dreieckschaltung)
- ⑩ Spannung und Strom (dreiphasig Sternschaltung)
- ⑪ Leistungsfaktor
- ⑫ Kondensatorkapazität
- ⑬ Umdrehungen/Minute
- ⑭ Betrieb (kontinuierlich/Aussetzbetrieb)
- ⑮ Maximale Eintauchtiefe
- ⑯ Minimale und maximale Förderhöhe (H)
- ⑰ Mindest- und maximaler Durchfluss (Q)
- ⑱ EX-Markierung (*)
- ⑲ Maximale Umgebungstemperatur
- ⑳ Gewicht



(*) BEDEUTUNG DER ATEX-KENNZEICHNUNG (explosionsgefährdete umgebung)

CE 2460
EPT 11 ATEX 0464 X

Ex db k IIB T4
II 2GD Ex tb IIIC T135°C IP68

Modelle Serie F

Ex db k IIB T5
II 2GD Ex tb IIIC T100°C IP68

Modelle Serie N



2460

Symbol für die Übereinstimmung mit Anhang II der Verordnung (EG) Nr. 765/2008 des Europäischen Parlaments und des Rates vom 9. Juli 2008.

Kennnummer der benannten Stelle für die Produktionskontrolle.



Spezielles Explosionsschutzkennzeichen gemäß Anhang II der Richtlinie 2014/34/EU.

II
2GD

Gerätegruppe Gruppe II: elektrische Geräte zur Verwendung in explosionsfähigen Gasatmosphären, die nicht im Bergbau zum Einsatz kommen. Gerätekategorie, die Gegenstand der Zertifizierung ist: Buchstabe G für Bereiche, in denen explosionsgefährdete Gas-, Dampf-, Nebel-, Luft-Gemische vorhanden sind, und Buchstabe D für Bereiche, in denen Staub explosionsfähige Atmosphären bilden kann. Das Gerät darf in Zone 1 und in Zone 21 eingesetzt werden.

Ex db k IIB

Die bei dem Gerät angewandte elektrische Schutzmethode besteht im Schutz durch druckfeste Kapselung – geeignet für die Gasgruppen IIB und IIA. Die bei dem Gerät angewandte mechanische Schutzmethode besteht im Schutz durch Flüssigkeitskapselung „k“

T4

Temperaturklasse des Geräts (max. Oberflächentemperatur 135°C).

T5

Temperaturklasse des Geräts (max. Oberflächentemperatur 100°C).

Ex tb IIIC

Die bei dem Gerät angewandte elektrische Schutzmethode besteht im Schutz durch Kapselung – geeignet für die Staubgruppe IIIC.

T135°C

Max. Oberflächentemperatur 135°C.

T100°C

Max. Oberflächentemperatur 100°C.

IP 68

Schutzart.

EUM1 11 ATEX 0464 X

Nummer der EU-Baumusterprüfbescheinigung, die von der benannten Stelle erteilt wurde, die mit der Prüfung gemäß Anhang III der Richtlinie 2014/34/EU beauftragt wurde.

Alle Anweisungen dieses Handbuchs sind ausschließlich auf Elektrotauchpumpen anzuwenden, die in Bereichen mit einer explosionsgefährdeten Atmosphäre eingesetzt werden.



ACHTUNG: Durch die Nichtbefolgung der Sicherheitsanweisungen können Explosionen verursacht werden!

Die Elektropumpen ATEX, durch das EX-Zeichen gekennzeichnet, sind in der explosionsgeschützten Ausführung, wie auf dem Schild angegeben, und eignen sich für den Einsatz in Schächten, Becken und, in der Kühlmantel-Version, zur Trockenaufstellung bei Anwesenheit von EXPLOSIONSFÄHIGEN GASSEN ODER STÄUBEN oder in Umgebungen, die als Zone 1 oder 21 klassifiziert ist; **der Anwender hat darauf zu achten, dass die Staubschicht auf der Oberfläche der Elektropumpe nicht größer als 50 mm ist.**

ACHTUNG: Zur Gewährleistung der erklärten ATEX-Konformität darf der Flüssigkeitspegel während des regulären Betriebs niemals unter den Pumpenkörper sinken. Zu diesem Zweck ist durch den Einsatz von Schwimmern oder Pegelsonden ein Pegelkontrollsystem vorzusehen, oder, als Alternative, ein überwachter Betrieb (Bedienieranwesenheit).



ACHTUNG: Jeder Eingriff, der die Bauteile der Elektropumpe verändert, kann eine EXPLOSIONSGEFAHR verursachen.

Die Elektropumpen SIND AUSSCHLIESSLICH in Umgebungen anzuwenden, die mit den Schildangaben kompatibel sind.



ACHTUNG: Bei den Handhabungs-, Installations- oder Demontearbeiten muss die Elektropumpe von der elektrischen Schalttafel abgeschlossen sein.

1. GEBRAUCHSEIGENSCHAFTEN

• Versorgungsspannung: EINPHASEN- oder DREIPHASEN-Versorgung, je nach Schildangaben.

Maximal erlaubte Änderung des Werts der auf dem Typenschild angegebenen nominalen Spannung:

- $\pm 10\%$ für Elektropumpen mit bis zu 30 m langen Versorgungskabeln;
- $\pm 5\%$ für Elektropumpen mit Versorgungskabeln zwischen 30 m und maximal 200 m Länge.

ACHTUNG: Die EX-Elektropumpe ist nicht für den Betrieb mit Frequenzwandler vorgesehen.

- Eintauchtiefe: Max. 30 Meter;
- Umgebungstemperatur: $-20^{\circ}\text{C} \leq T_a \leq +40^{\circ}\text{C}$;
- Anzahl der zulässigen Starts pro Stunde: Siehe spezifische technische Angaben auf der Seite www.zenit.com, Bereich "Produkte"
- Schutzindex: IP 68;
- Betriebsfaktor:
 - Für Elektropumpen ohne Kühlmantel: S1 wenn komplett eingetaucht, S3 mit auf dem Metallschild und Aufkleber angegebenen Prozentanteilen für teilweise eingetauchte Elektropumpe;
 - Für Elektropumpen mit Kühlmantel: S1 bei Trocken- oder Halbnassaufstellung der Elektropumpe.
- pH-Wert: $6 \div 14$
- Anwendung: Entwässerung, Evakuierung bzw. Förderung von fäkalienhaltigem Abwasser und Absetzgruben in Umgebungen mit ANWSENHEIT VON EXPLOSIONSFÄHIGEN GASSEN UND STÄUBEN (-EX); Heben von Flüssigkeiten mit faserhaltigen Festanteilen; Drainage-, Klär- und Reinigungswasser kommunale und industrielle Verfahren in Atmosphären mit Gasen der Gruppe II A u/o II B (Gase von Kohlenwasserstoffen) u/o Atmosphären mit brennbaren Staubmischungen.

2. TRANSPORT UND HANDHABUNG



NIEMALS das elektrische Zuführungskabel oder das Kabel des Schwimmers zum Verstellen oder Anheben der Elektropumpe verwenden. Dazu sind der vorgesehene Griff oder Hebering zu benutzen.

Für Modelle mit einem Gewicht bis maximal 25 Kg können Heben und Verstellen manuell erfolgen, wozu der vorgesehene Griff auf dem oberen Teil der Elektropumpe zu benutzen ist.

Für Modelle mit einem Gewicht von über 25 Kg und in allen Fällen, in denen es nicht möglich ist, eine korrekte und natürliche Haltung zu bewahren, müssen Heben und Verstellen mit einem Seil oder einer Kette erfolgen, die am vorgesehenen Hebering oder Griff auf dem oberen Teil der Elektropumpe fixiert werden, und unter Einsatz eines geeigneten mechanischen Hilfsmittels.

Mit Sichtkontrolle prüfen, ob die Verpackung und ihr Inhalt Schäden erlitten haben; bei relevanten Beschädigungen ist umgehend Zenit zu informieren. Prüfen, dass die auf dem Schild angegebenen Eigenschaften mit denen des erworbenen Produkts übereinstimmen.

Innerhalb des Gefahrenbereichs sind die Handhabungsarbeiten vorsichtig auszuführen, wobei Reibungen und Stöße der Elektropumpe mit anderen Metallteilen zu vermeiden sind, da dadurch Funken mit ei-

ner daraus folgenden Explosionsgefahr entstehen könnten.

3. LAGERUNG

Während der Lagerungszeit muss die Elektropumpe an einem entsprechenden Ort außerhalb der Reichweite von Kindern oder nicht verantwortlichen Personen aufbewahrt und entsprechend vor versehentlichem Fall gesichert und vor Feuchtigkeit, Staub, Vibrationen und extremen Temperaturen geschützt werden (unter -5°C und über $+40^{\circ}\text{C}$).

ACHTUNG: Gelegentlich (mindestens ein Mal pro Monat) das Laufrad drehen, um zu vermeiden, dass die Gleitringdichtungen an einander haften könnten.

Nach der Lagerung die Elektropumpe kontrollieren, um sicherzustellen, dass keine Schäden vorliegen, den Ölstand in der Kammer der Gleitringdichtungen prüfen und kontrollieren, dass das Laufrad sich frei dreht.

Bei Lagerung über 6 Monate vor Wiederinbetriebnahme der Elektropumpe das Öl in der Kammer der Gleitringdichtungen wechseln und zu einem zugelassenen Entsorgungszentrum bringen. Auf jeden Fall umweltgerecht entsorgen.

4. INSTALLATION

Vor der Installation sind die folgenden Vorschriften streng zu beachten:

- Während der Installations- und Demontearbeiten muss die Elektropumpe durch ein am Griff verankertes Seil oder eine Kette gehandhabt werden.
- Innerhalb des Gefahrenbereichs sind die Handhabungsarbeiten vorsichtig auszuführen, wobei Reibungen und Stöße der Elektropumpe mit anderen Metallteilen zu vermeiden sind, da dadurch Funken mit einer daraus folgenden Explosionsgefahr entstehen könnten.
- Wenn die Elektropumpe in einem Schacht installiert ist, muss dieser so bemessen sein, dass sich der Schwimmer, wenn vorhanden, frei bewegen kann.
- Bei einer Anwesenheit von Vorrichtungen zur Pegelkontrolle der aufbereiteten Flüssigkeit ist zu prüfen, dass die Anzahl der maximal zulässigen Starts pro Stunde eingehalten wird.
- **ACHTUNG:** Die Entladung von elektrostatischen Ladungen, die sich auf den isolierten Bauteilen angesammelt haben, kann eine Explosionsursache sein. Die EX-Elektropumpen haben keine Bauteile, die sich elektrostatisch aufladen können und sind alle mit einer Schraube für den Anschluss an das äquipotenziale Erdleitungsnetz ausgerüstet. Eventuelle, im Gefahrenbereich installierte Zusatzbauteile müssen nach der Norm EN 1127-1 Abschnitt 6.4.7. an das Erdleitungsnetz angeschlossen werden.
- **ACHTUNG:** Eignung aller im Gefahrenbereich installierter Bauteile zum Einsatz in explosionsgefährdeter Atmosphäre prüfen.
- Bei einer Installation mit Kupplungsvorrichtung ist das Heben oder Senken der Elektropumpe auf den Schacht mit größter Vorsicht auszuführen, da das Gleiten der Metallteile Funken erzeugen kann.
- Um Hohlraumbildungen durch Luftabsaugung zu vermeiden ist sicherzustellen, dass der Eintritt der Flüssigkeiten in den Behälter nicht in der Nähe der Elektropumpe erfolgt oder auf diese gerichtet ist und dass die Differenz zwischen dem Eintrittspegel der Flüssigkeiten und dem in dem Behälter zulässigen Mindestpegel nicht zu groß ist.
- Der Mindestpegel der Flüssigkeit innerhalb des Behälters darf niemals unter den oberen Deckel der Elektropumpe sinken, um eine angemessene Kühlung des Motors zu gewährleisten.
- Bei der Installation von Modellen mit Kühlmantel oder solchen, für die der Trockenbetrieb zulässig ist, kann der Mindestpegel der Flüssigkeit bis unter den oberen Deckel der Elektropumpe sinken, muss jedoch immer oberhalb des Pumpenkörpers bleiben, um die Bildung von Strudeln mit dem daraus folgenden Eintritt von Luft zu vermeiden.
- Prüfen, dass der Mindestpegel der Flüssigkeit auch mit Bezug auf die Arbeitsstelle korrekt ist, um einen regulären Betrieb der Elektropumpe zu erlangen.
- Sicherstellen, dass die Elektropumpe nicht außerhalb ihrer Kennkurve arbeitet.

4.1 Mobile (Abb. 1 Seite126) und stationäre (Abb. 2 Seite126) Installation

Elektropumpe auf den Boden des Behälters stellen. Wenn das Modell keine integrierten Stützfüße hat, ist der spezifische Untersatz zu benutzen, der die perfekte Stabilität der Elektropumpe und die korrekte Höhe der Saugöffnung gewährleistet.

4.1.1 Mobile Installation (Abb. 1 Seite126): Druckstutzen der Elektropumpe mit einem Schlauchanschluss an einen Schlauch anschließen dessen Innendurchmesser nicht kleiner als der des Druckstutzens sein darf. Vorzugsweise ist ein Schlauch mit einer Verstärkungsspirale oder ein halbstarrer Schlauch einzusetzen, um auch auf der Höhe von Biegungen oder Richtungswechseln einen konstant freien Durchgang gewährleisten zu können.

4.1.2 Stationäre Installation (Abb. 2 Seite126): Elektropumpe an ein me-

tallenes oder starres Rohrsystem anschließen. Mit einem vorgesehenen Anschluss ist auch die Verbindung an Polyäthylenrohre möglich. Es wird empfohlen, ein Sperr- und ein Kugelrückschlagventil zum freien Kugeldurchgang zu installieren, wozu ein Anschlussrohr mit einer Länge von $L > 5 Di$ zu verwenden ist (Di = Innendurchmesser des Verbindungsrohrs) (Abb. 3 Seite126).

4.2 Installation mit Kupplungsvorrichtung

Mit dieser Installationsart gestattet, die Elektropumpe an die Oberfläche zu holen und sie schnell wieder einzusetzen, ohne dass Eingriffe auf der Anlage erforderlich sind.

4.2.1 Installation mit externer Kupplungsvorrichtung (Abb. 4 Seite126)

Modelle mit vertikaler Druckleitung können mit einer externen Kupplungsvorrichtung installiert werden, die aus einem festen und einem beweglichen Teil besteht.

Der feste Teil ist durch den genormten Flansch DN50 oder Gewinde 2" GAS mit der Rohrleitung der Anlage verbunden

Der bewegliche Teil ist durch ein angebracht langes Rohrstück mit dem Druckstutzen der Elektropumpe verbunden.

Mit dieser Vorrichtung kann die Elektropumpe leicht von der Anlage entfernt werden und da hierbei kein Eingriff auf dem Boden des Behälters erforderlich ist, kann sie auch ohne eine Entleerung des Behälters montiert werden.

4.2.2 Installation mit bodenbefestigten Kupplungsvorrichtungen (Abb. 5A - 5B Seite126)

Diese Installation, die für Elektropumpen mit horizontaler Druckleitung zulässig ist, gestattet, die Elektropumpe an die Oberfläche zu holen und sie schnell wieder einzusetzen, ohne dass Eingriffe auf der Anlage erforderlich sind.

Für Modelle mit vertikalen Druckstutzen und Gewinde GAS 1½"-2" muss ein vorgesehenes Passstück verwendet werden.

Dabei wie folgt vorgehen:

- Gleitflansch durch Schrauben (im Lieferumfang der Kupplungsvorrichtung enthalten) am Druckstutzen der Elektropumpe fixieren;
- Zulaufrohr der Anlage an der Kupplungsvorrichtung anschließen. Es wird empfohlen, ein Sperr- und ein Kugelrückschlagventil zum freien Kugeldurchgang zu installieren, wozu ein Anschlussrohr mit einer Länge von $L > 5 Di$ zu verwenden ist (Di = Innendurchmesser des Verbindungsrohrs) (Abb. 6 Seite127).
- Kupplungsvorrichtung dauerhaft am Behälterboden befestigen;
- Die Führungsrohre in die Kupplungsvorrichtung einführen und das obere Ende mit der mitgelieferten Abstandshalterung an der Behälterwand fixieren, um ihre Parallelität und die erforderliche Steife des Systems zu gewährleisten.
- Die Elektropumpe muss mit einem Seil oder einer Kette, an den Griff auf dem oberen Teil des Motordeckels gehakt, hinabgelassen werden. Bei diesem Vorgang muss der am Druckstutzen der Elektropumpe gekuppelte Flansch bis zur Vereinigung mit dem Kupplungsstück an den Führungsrohren entlanggleiten.

4.3 Trocken- oder Halbnassaufstellung (Abb. 7 Seite127)

Die Trocken- oder Halbnassaufstellung von Elektropumpen ohne Kühlmantel wird nur mit Aussetzbetrieb (Modus S3) nach dem auf dem Schild angegebenen Prozentanteil gestattet.

Für die Trockenaufstellung wird die Elektropumpe mit einem Saugflansch geliefert, der für die Befestigung auf gekrümmten Pumpenfüßen voreingestellt ist.

4.3.1 Trocken- oder Halbnassaufstellung mit Kühlmantel (Abb. 8 Seite127) (nur Modelle DGN-DRN-MAN-GRN-APN)

Der Kühlmantel gestattet auch bei halbnassen oder trockenen Aufstellungen einen kontinuierlichen Betrieb (S1) der Elektrotauchpumpen.

Diese Art der Aufstellung kann die im Behälter vorhandene Flüssigkeit als Kühlfüssigkeit verwenden, wenn sie ausreichend sauber und frei von Festkörpern ist, oder aus einem externen Kreis stammendes Wasser.

Für die Trockenaufstellung wird die Elektropumpe mit einem Saugflansch geliefert, der für die Befestigung auf gekrümmten Pumpenfüßen voreingestellt ist.

4.3.1.1 Geschlossenes Mantelkühlsystem (CC) (Abb. 8A Seite127)

Die Flüssigkeit, in die die Elektropumpe eingetaucht ist, wird dank der besonderen Form des rückwärtigen Laufradteils in den Hohlraum zwischen Gehäuse und Mantel geleitet, was die Kühlung des Motors gewährleistet. Wenn der Hohlraum gefüllt ist, wird die Flüssigkeit durch eine Kanüle in den Pumpenkörper gesaugt und abschließend ausgestoßen.

ACHTUNG: Dieses System eignet sich nur für saubere Flüssigkeiten ohne feste oder faserige Teilchen.

4.3.1.2 Offenes Mantelkühlsystem (CCE) (Abb. 8B Seite127)

Die in den Hohlraum zwischen Gehäuse und Mantel geleitete Flüssigkeit

stammt von einer druckführenden externen Quelle.

Die Elektropumpe weist zwei „Rilsan“-Schlauchanschlüsse auf. An den mit dem Etikett „ENTRATA - IN“ (Abb. 9 Seite127) markierten Anschluss muss das Wasserzulaufrohr angeschlossen werden. An den mit dem Etikett „USCITA - OUT“ (Abb. 9 Seite127) markierten Anschluss ist der Abfluss des Kreises anzuschließen.

Die Temperatur der Kühlfüssigkeit darf am Eingang des Mantels maximal 40°C sein.

Die Förderleistung der Anlage 2-3 l/min betragen und der maximale Druck darf nicht über 0.2 Bar liegen.

Der Kühlkreis muss mindestens 10 Sekunden vor dem Einschalten der Elektropumpe aktiviert und darf erst nach ihrem vollständigen Stillstand ausgeschaltet werden.

5. SAUGÖFFNUNG

Die Saugöffnung der Elektropumpe weist ein Gitter auf, das den Eintritt von Fremdkörpern verhindert, die größer als der freie Durchgang der Elektropumpe sind.

Es wird empfohlen, das Sauggitter nur dann zu entfernen, wenn dies ausdrücklich vorgesehen ist.

In regelmäßigen Zeitabständen sicherstellen, dass Saugöffnung und das Gitter, wenn vorhanden, frei bleiben, um einer Verstopfung oder Blockierung des Laufrads vorzubeugen.

Die GR-Modelle weisen ein Drehmesser mit drei Klingen auf, das feste und faserige Körper zerkleinert und eine Blockierung des Laufrads verhindert.

In regelmäßigen Zeitabständen sicherstellen, dass Messer und Teller des Schneidwerks frei von Rückständen sind.

Die Elektropumpe bei Reinigungs- und Wartungsarbeiten immer von der Stromversorgung trennen, mit den empfohlenen persönlichen Schutzausrüstungen arbeiten und größte Vorsicht walten lassen.

6. ELEKTRISCHE ANSCHLÜSSE (ABB. 14-15 Seite129-130)

Alle Anschlussarbeiten an das Stromnetz müssen unter Einhaltung der geltenden Vorschriften von Fachpersonal ausgeführt werden, das zum Arbeiten in explosionsfähigen Umgebungen qualifiziert ist.



ACHTUNG: Stromversorgungskabel schützen, sodass es nicht zufällig verdreht, abgerissen bzw. gequetscht wird.

Die freien Enden des Versorgungskabels müssen an eine elektrische Schalttafel angeschlossen werden, die für explosionsgefährdete Umgebungen zertifiziert ist, wenn im Gefahrenbereich installiert, oder an eine normale elektrische Schalttafel, die für die Installationsumgebung geeignet ist, wenn sich die Verbindung in einem sicheren Bereich befindet, jedoch in jedem Fall unter Einhaltung der geltenden Installationsvorschriften. **Bei explosionsgeschützten einphasigen Elektropumpen mit Betriebskondensator und eventuellen gesonderten externen Kondensatoren, sind die Kondensatoren im Lieferumfang enthalten, aber nicht an das Kabel der Elektropumpe angeschlossen, das sie in der elektrischen Schalttafel angeschlossen werden müssen, die, wenn im Gefahrenbereich installiert, für eine explosionsgefährdete Umgebung zertifiziert sein muss.**

Vor der Verkabelung ist zu prüfen, dass:

- Spannung und Frequenz der Versorgungslinie den Schildangaben der Elektropumpe entsprechen;
- die auf dem Schild angegebene Aufnahme geringer als der von der Anlage gelieferte Höchststrom ist;
- die Versorgungsleitung unter Einhaltung der geltenden Bestimmungen mit einer Erdung und einem magnetothermischen Differenzialschalter versehen ist
- die Stromkabel in keiner Weise beschädigt sind.

Elektropumpe durch die Schraube auf dem Motorgehäuse immer an das äquipotenziale Erdleitungsnetz anschließen.

Bei der Ausführung des elektrischen Anschlusses der steckerlosen Modelle muss zuerst der gelbgrüne Leiter an die Erdleitung angeschlossen werden und dann die anderen Leiter.

Zum Schutz des Elektropumpenmotors ist ein Motorschutzschalter zu verwenden, der den auf dem Typenschild angegebenen elektrischen Eigenschaften angemessen ist.

Mit einem Strommessgerät prüfen, dass die Aufnahme der installierten Elektropumpen innerhalb der auf dem Schild angegebenen Grenzen liegt. Elektrische Funktionsweise und Sicherheit der Zenit-Elektropumpen werden für die vom Werk gelieferte Konfiguration garantiert.

ACHTUNG: Jede Änderung (z.B. Hinzufügen eines Kabelstücks an das Originalkabel) kann die Eigenschaften der Elektropumpe modifizieren und Ursache von Explosionen sein.

6.1 Wärmeschutz

Alle Modelle in der EX-Version sind durch eine bimetallische Wärmeschutzvorrichtung, die die Temperatur der Statorwicklungen erfasst, mit einem Schutzsystem gegen Motorüberhitzungen ausgerüstet.

Die Enden werden durch ein Etikett mit der Aufschrift "PROTEZIONE TER-

MICA - THERMAL PROTECTION" gekennzeichnet.

Die elektrische Schalttafel muss entsprechend vorgerüstet sein, um bei einem Ansprechen des Wärmeschutzes das Anhalten des Motors zu gewährleisten und den automatischen Neustart der Elektropumpe zu verhindern, der nur manuell durch den Eingriff des Bedieners erfolgen darf. Der nicht ausgeführte Anschluss des Wärmeschutzes hat den Verfall der Garantie zur Folge und kann außerdem eine Gefahr darstellen.

6.2 Feuchtigkeitssonde

Die Elektromotorpumpe kann wahlweise mit einem Wasser-im-Öl-Sensor mit Einzelelektrode ausgerüstet werden, der Wasserinfiltrationen in die Ölkammer der Gleitringdichtungen erkennt und signalisiert (der Erdungsleiter wird zur Rückführung des Signals zur Meldung von Wasser in der Ölkammer verwendet).

Das Signalkabel ist mit einem Schild gekennzeichnet, das den Buchstaben S trägt.

ACHTUNG: Beim Anschluss an den Schaltschrank muss in einem sicheren Bereich eine eigensichere Trennbarriere mit galvanischer Trennung zwischengeschaltet werden.

Im Falle der Signalauslösung die Elektromotorpumpe außer Betrieb setzen und die Instandsetzung durchführen.

Sicherheitsrelevante elektrische Daten für den eigensicheren Sensor:

Sensor Ui: 30 V; Ii: 120 mA; Pi: 1,3 W

Ci: 0,3 nF; Li: ~ 0 mH

Kabel Cc: 200 pF/m; Lc: 1 µH/m; Lc/Rc= 30 µH/Ω

7. BESTIMMUNG DES DREHSINNS DES LAUFRADS

(nur Dreiphasen-Modelle)

Bevor der endgültige Stromanschluss der Dreiphasen-Modelle vorgenommen wird, ist der korrekte Drehsinn des Laufrads zu bestimmen.

Auf der Elektropumpe ist ein in **Abb. 10 Seite 127** gezeigter Aufkleber angebracht, der den korrekten Drehsinn des Laufrads (grüner Pfeil) und die Richtung des jeweiligen Rückschlags (roter Pfeil) anzeigt.

ACHTUNG: Alle nachfolgenden Handlungen sind an einem sicheren Ort außerhalb der explosionsfähigen Atmosphäre auszuführen; sollte dies nicht möglich sein, ist die Prüfung durch eine Kontrollvorrichtung der Phasenfolge auszuführen, die in der elektrischen Schalttafel montiert ist.

Dabei wie folgt vorgehen:

Modelle bis zu 1,5 kW

- Die im Handbuch „Sicherheitshinweise“ vorgesehenen Vorsichtsmaßnahmen anwenden;
- Die Elektropumpe horizontal auf eine Seite legen und mit Holzkeilen blockieren;
- Den gelbgrünen Leiter vorläufig an die Erdbuchse der Anlage anschließen und danach die Versorgungskabel an den Fernschalter;
- Personen und Gegenstände müssen einen Mindestabstand von 1 Meter zur Elektropumpe halten;
- Betriebsschalter kurz betätigen;
- Kontrollieren, dass die Drehung gegen den Uhrzeigersinn erfolgt, indem das Laufrad beim Anhalten durch die Saugöffnung oder das Gitter betrachtet wird.

Modelle über 1,5 kW

- Die im Handbuch „Sicherheitshinweise“ vorgesehenen Vorsichtsmaßnahmen anwenden;
- Elektropumpe vertikal positionieren, indem sie auf die Pumpenfüße oder den Untersatz gestellt wird;
- Elektropumpe mit einer geeigneten bemessenen Kette oder einem Seil an den oberen Griff haken, um ein zufälliges Umfallen zu vermeiden, das durch einen Rückschlag verursacht werden könnte.
- **ACHTUNG:** Der Rückschlag kann sehr stark sein. Während des Vorgangs nicht in der Nähe der Elektropumpe aufhalten.
- Den gelbgrünen Leiter vorläufig an die Erdbuchse der Anlage anschließen und danach die Versorgungskabel an den Fernschalter;
- Personen und Gegenstände müssen einen Mindestabstand von 1 Meter zur Elektropumpe halten;
- Betriebsschalter kurz betätigen;
- Kontrollieren, dass die Drehung gegen den Uhrzeigersinn erfolgt, indem das Laufrad, wenn möglich, beim Anhalten durch die Saugöffnung oder das Gitter betrachtet wird oder indem geprüft wird, dass der Rückschlag so ausgeführt wird, wie vom roten Pfeil auf dem an der Elektropumpe angebrachten Aufkleber angegeben.

Sollte dem nicht so sein, müssen zwei der drei Anschlüsse der Versorgungsleiter umgekehrt und durch Wiederholung der o.g. Handlungen ein erneuter Versuch gestartet werden.

Nach der Bestimmung des korrekten Drehsinns ist die genaue Anschlussfolge der Kabel an die Anlage zu KENNZEICHNEN, der vorübergehende Stromanschluss ABZUSCHALTEN und die Elektropumpe am vorgesehenen Platz zu installieren.

Endgültigen Stromanschluss vornehmen, indem zuerst der gelbgrüne Leiter

an die Erdleitung und dann die anderen Leiter angeschlossen werden.

8. INSTALLATION DER SCHWIMMERSCHALTER

Bei einer Installation der ATEX-Elektropumpen ist ein Pegelkontrollsystem mit „mindestens 2 Schwimmerschaltern (Sart und Stopp) vorzusehen, die, wenn in einem Gefahrenbereich installiert, für eine explosionsgefährdete Umgebung zertifiziert sein müssen. Im letzteren Fall muss der Anschluss an die elektrische Steuertafel mit einer Schnittstelle mit einer inhärenten Sicherheit vom Typ Zenerbarrieren oder Barrieren mit galvanischer Trennung ausgeführt werden.

Die Schwimmerschalter müssen in dem Behälter und fern von eventuellen Strudeln oder Wassergefällen installiert werden, sodass sich die jeweiligen Kabel nicht gegenseitig behindern. Ferner ist zu prüfen, dass kein Gegenstand vorhanden ist, der die Schwimmbewegungen behindern könnte. Bei starken Wirbeln wird empfohlen, die Schwimmer an einem starren Stab zu befestigen, der im Schacht platziert wird.

Diese sind so zu installieren, dass der Mindestpegel der Flüssigkeit immer über

- dem oberen Deckel der Elektropumpe bleibt (bei fortlaufendem Betrieb) (S1);
 - dem Pumpenkörper bleibt (bei periodischem Aussetzbetrieb) (S3)
- Prüfen, dass die Umschaltung **von Stopp auf Start** nur und ausschließlich dann erfolgt, wenn sich beide Schwimmer in der in der **Abb. 11 Seite 127** gezeigten Stellung befinden.

Prüfen, dass die Umschaltung **von Start auf Stopp** nur und ausschließlich dann erfolgt, wenn sich beide Schwimmer in der in der **Abb. 12 Seite 127** gezeigten Stellung befinden.

Die elektrischen Anschlüsse der Schwimmer sind so zu realisieren, dass bei einer Funktionsstörung des Schwimmers das Anhalten der Elektropumpe gewährleistet wird.

Nach abgeschlossener Installation ist die Durchführung einer Abnahmeprüfung der Anlage angebracht, um ihre perfekte Funktionsweise sicherzustellen.

9. WARTUNG

Für einen regulären und dauerhaften Betrieb der Elektropumpe müssen regelmäßige Kontrollen ausgeführt sowie die periodische Wartung und die Auswechslung der eventuell abgenutzten Teile vorgenommen werden.

Die Nichtbeachtung dieses Verhaltens bringt den Verfall der Garantie mit sich und kann außerdem die Sicherheit der Maschine beeinträchtigen und Gefahrensituationen hervorrufen.

Vor den Kontroll- und Wartungseingriffen sind die in dem jeweiligen Handbuch aufgeführten Sicherheitsverfahren sorgfältig zu lesen und anzuwenden.

ACHTUNG: Alle Eingriffe auf den Elektropumpen der EX-Version sind von einem autorisierten Kundencenter oder technischen Fachpersonal unter der ausschließlichen Verwendung von Ersatzteilen auszuführen.

Die Nichtbeachtung dieser Vorschrift bringt den Verlust der ATEX-Bescheinigung der Maschine und den Verfall der Garantie mit sich.

Reinigungs- bzw. Wartungsarbeiten dürfen erst nach der Unterbrechung der Stromversorgung ausgeführt werden.

Die steckerlose Elektropumpe wird vom Stromnetz abgeschlossen, indem zuerst die Phasenleiter und dann die gelbgrüne Erdleitung getrennt werden.

9.1 Kontrolle der Verschleißteile

Vor den Kontroll- und Wartungseingriffen sind die in dem jeweiligen Handbuch aufgeführten Sicherheitsverfahren sorgfältig zu lesen und anzuwenden.

Während der programmierten Wartungseingriffe oder wenn die Leistungen der Elektropumpe abnehmen oder Vibrationen und Geräuschentwicklung über den ursprünglichen Werten liegen, muss eine Kontrolle und eine eventuelle Auswechslung der einem Verschleiß ausgesetzten Hydraulikteile vorgenommen werden.

Es wird darauf hingewiesen, auszuwechselnde Teile nur durch Originalersatzteile zu ersetzen.

Der Gebrauch der Elektropumpe unter anomalen Bedingungen ist zu vermeiden, weil durch einen eventuellen, plötzlichen Bruch der Drehteile eine Gefahrensituation oder relevante Schäden am Motor hervorgerufen werden könnten.

Bei einer Verstopfung des Hydraulikteils ist eine sorgfältige Reinigung auszuführen.

9.2 Ersatzteile

Anfragen oder Bestellungen von Ersatzteilen, die nur auf explosionsgeschützten, ATEX zertifizierten Elektropumpen verwendet werden, werden von Zenit Italia S.r.l. abgelehnt, da eventuelle Überholungen u/o Reparaturen dieser Modelle nur von Zenit Italia S.r.l. oder einem von dieser befugten Kundencenter durchgeführt werden können.

9.3 Ölkontrolle und –wechsel in der mechanischen Dichtungskammer (Abb. 13 A/B/C/D/E/F Seite128)

Vor den Kontroll- und Wartungseingriffen sind die in dem jeweiligen Handbuch aufgeführten Sicherheitsverfahren sorgfältig zu lesen und anzuwenden. Es wird empfohlen, das Öl alle 5000-7000 Betriebsstunden oder mindestens ein Mal im Jahr zu wechseln.

Der Vorgang ist wie folgt auszuführen:

- Die in dem jeweiligen Handbuch angegebenen Sicherheitsverfahren anwenden;
- Elektropumpe horizontal aufstellen;
- Deckel der Ölkammer aufschrauben
- Öl in einen geeigneten Behälter ablaufen lassen oder einen Ölabsauger einsetzen; Öl umweltgerecht in einem spezialisierten Sammelzentrum entsorgen;
- Wenn das Öl frei von Wasser ist bedeutet dies, dass die mechanische Dichtung noch in einem guten Zustand ist und neues Öl eingefüllt werden kann;
- Geringe Wassermengen werden durch den Kondenswasserabbau verursacht; dies ist eine normale Erscheinung, die nicht durch Fehler der mechanischen Dichtung ausgelöst wird;
- Wenn dagegen eine beträchtliche Wassermenge in der Ölkammer festgestellt wird, muss die mechanische Dichtung überprüft und eventuell durch eine neue ersetzt werden;
- Die Auswechslung der mechanischen Dichtung muss von einem autorisierten Assistenz-Zentrum durchgeführt werden;
- Wanne mit biologisch abbaubarem Öl vom Typ CASTROL PRODUCT L 320 oder ähnlich füllen. Bitte Zenit kontaktieren, falls die angezeigten Öle nicht verfügbar sein sollten.
- Die einzusetzenden Ölmengen sind der Tabelle zu entnehmen.

Modell	min ml	max ml
DGF - DRF - MAF - SMF - GRF - APF	195	210
DGN 250-300/2/G65V-65-80	395	430
DGN 400-550/2/65-80	600	650
DGN 200/4/65-80-100	600	650
DGN 300-400/4/65-80-100	905	980
DGN 150/6/65-80-100	600	650
DGN 250/6/100-150	905	980
DRN 250-300/2/65-80	395	430
DRN 400-550/2/65-80-100	600	650
DRN 200/4/80-100	600	650
DRN 300-400/4/80-100	905	980
DRN 150/6/80-100	600	650
DRN 250/6/100-150	905	980
MAN 250-300/2/G65V-65-80	395	430
MAN 400-550/2/65-80-100	600	650
MAN 200/4/80-100	600	650
MAN 300-400/4/80-100	905	980
MAN 150/6/80-100	600	650

MAN 250/6/100-150	905	980
GRN 250-300/2/G40H	395	430
GRN 400-550/2/G50H	905	980
GRN 300-400/4/80-100	905	980
APN 250-300/2/G40H	395	430
APN 400-550/2/G40H	905	980

- Deckel nach Abschluss der beschriebenen Handlungen anschrauben und Elektropumpe wieder aufstellen.

9.4 Kontrolle der Lager

Die geschätzte Dauer der sicheren Funktionsweise der Lager beträgt 20.000 Betriebsstunden; danach müssen sie ausgewechselt werden.

Der Zustand der Lager muss alle 7000 Betriebsstunden oder jedes Betriebsjahr kontrolliert werden.

Bei einer übermäßigen Geräusentwicklung ist der Hersteller oder ein autorisierter Kundencenter zu kontaktieren und die Auswechslung vorzunehmen.

9.5 Mechanische Dichtungen

Die geschätzte Dauer der sicheren Funktionsweise der mechanischen Dichtungen beträgt unter normalen Bedingungen 20000 Betriebsstunden und unter anomalen Betriebsbedingungen (trocken oder bei Flüssigkeiten mit Ablagerungen) 7000 Stunden; danach müssen sie ausgewechselt werden.

9.6 Wartung des Kühlsystems

Die Installation mit Kühlmantel erfordert eine periodische Wartung, damit der Hohlraum zwischen dem Motorgehäuse sauber und ohne Verkrustungen bleibt. Die Häufigkeit der Wartungseingriffe ist von der verwendeten Kühlfüssigkeit abhängig.

Die Reinigung des Kühlsystems ist wie folgt vorzunehmen:

- Die in dem jeweiligen Handbuch angegebenen Sicherheitsverfahren anwenden;
- Elektropumpe aus dem Behälter herausnehmen;
- Bei einem Modell mit offenem Mantelkühlsystem sind die Rohre der Kühlanlage von der Elektropumpe abzunehmen und die im Mantel enthaltene Flüssigkeit in einen geeigneten Behälter abzulassen;
- Spannschrauben des Rückhalterings des Mantels aufschrauben und Ring entfernen;
- Mantel von der Seite des Motors herausziehen, wobei darauf zu achten ist, keine Kabel oder elektrische Verbindungen zu beschädigen;
- Ein- und Ausgangsleitungen der Kühlfüssigkeit, die O.R.-Sitze, Außenfläche des Motorgehäuses und Innenfläche des Kühlmantels sorgfältig reinigen, wobei darauf zu achten ist, eventuelle Verkrustungen zu beseitigen; bei diesem Vorgang bleiben die Kabel im Inneren des Mantels, weshalb mit größter Vorsicht vorgegangen werden muss, um sie nicht zu beschädigen;
- O.R. auswechseln, einfetten und an ihrem Sitz montieren;
- Mantel an seinem Sitz positionieren und mit dem Rückhaltering fixieren;
- Befestigungsschrauben „kreuzweise“ anziehen.

10. LEITFADEN ZUR PROBLEMLÖSUNG

Störung	Ursache	Abhilfe
Die Elektropumpe funktioniert nicht	Eingriff der elektrischen Sicherheitseinrichtungen	Eichung der Sicherheitsvorrichtungen prüfen. Isolierungstest ausführen: Bei einem negativen Ergebnis ist ein autorisierter Servicecenter für die Reparatur zu kontaktieren. Laufrad blockiert: Autorisierten Servicecenter kontaktieren. Bei einem wiederholten Eingriff der Sicherheitseinrichtungen ist ein autorisierter Servicecenter zu kontaktieren.
	Eingriff des Feuchtesensors	Autorisierten Servicecenter kontaktieren, um die Unversehrtheit der mechanischen Dichtungen und des O-Rings zu überprüfen.
	Störung Pegelkontrolle	Korrekte Funktionsweise des Schwimmers prüfen und ob er sich frei bewegen kann oder in der OFF-Position festgehalten wird.
	Thermoschutzeingriff	Das Abkühlen der Elektropumpe abwarten und den Thermoschutz von der elektrischen Schalttafel rücksetzen.
Der Thermoschutz greift nach einer kurzen Betriebszeit ein	Die Elektropumpe ist in eine zu heiße Flüssigkeit eingetaucht	Temperatur der Flüssigkeit prüfen und eventuell ihr Abkühlen abwarten. Warten, bis die Elektropumpe abgekühlt ist.
	Laufrad blockiert	Autorisierten Servicecenter kontaktieren.
Die Elektropumpe funktioniert, allerdings ist die Förderleistung verringert oder gleich null	Fremdkörper im Pumpenkörper.	Autorisierten Servicecenter kontaktieren.
	Fremdkörper im Zuführungsrohr oder den Ventilen.	Hydraulikteile reinigen.
	Drehrichtung falsch	Elektrische Anschlüsse von zwei der drei Phasen umkehren.
	Schieber teilweise geschlossen	Schieber ganz öffnen.
Schwingungen oder übermäßiger Lärm vorhanden	Lager defekt oder abgenutzt	Autorisierten Servicecenter kontaktieren.

Lees deze handleiding aandachtig door en bewaar haar op een eenvoudig bereikbare en schone plaats voor eventuele verdere raadpleging.

IDENTIFICATIE VAN DE FABRIKANT

ZENIT Italia s.r.l. - via dell'Industria, 11 - 41018 S.Cesario sul Panaro (MO) - Italië

IDENTIFICATIE VAN HET PRODUCT

Bij deze handleiding wordt een zelfklevend etiket geleverd met de afbeelding van het metalen typeplaatje van de elektropomp, onder vermelding van de productkenmerken. Het is aan te raden dit etiket op de daarvoor bestemde ruimte in de handleiding te plakken en de gegevens erop te raadplegen voor informatie of bij vragen.

- ① Type
- ② Versie
- ③ Productiejaar
- ④ Serienummer
- ⑤ Nuttig vermogen van de motor (P2)
- ⑥ Aantal fasen
- ⑦ Spanningsfrequentie
- ⑧ Isolatieklasse van de motor
- ⑨ Spanning en stroom (eenfase/driefase driehoekschakeling)
- ⑩ Spanning en stroom (driefase sterschakeling)
- ⑪ Vermogensfactor
- ⑫ Capaciteit van de condensator
- ⑬ Aantal slagen per minuut
- ⑭ Bediening (continu/discontinu)
- ⑮ Maximale dompeldiepte
- ⑯ Minimale en maximale prevalentie (H)
- ⑰ Minimaal en maximaal debiet (Q)
- ⑱ EX markering (*)
- ⑲ Maximale omgevingstemperatuur
- ⑳ Gewicht

Zenit Italia s.r.l.
via dell'Industria, 11
I-41018 S.Cesario s.P. (MO)
zenit.com

CE 2460 18
EPT 11 ATEX 0464 X

water solutions

TYPE ①

VERS ② Y ③

S.N. ④ kW ⑤ ~ ⑥ Hz ⑦ I.CL ⑧

△ V ⑨ Y V ⑩ cos φ ⑪ μF ⑫

A ⑨ A ⑩ n min⁻¹ ⑬ EN 60034-1

S1 S ⑭ % ⑮ Hmax ⑯ m Hmin ⑯ m

S3 / S1(CC-CCE) 30m Qmin ⑰ l/s Qmax ⑰ l/s

Ex db k IIB T ⑱ Tmax ⑲ °C ⑳ Kg

II 2GD Ex tb IIIC T °C IP68

WARNING: Flameproof joints cannot be repaired

(*) BETEKENIS VAN DE ATEX MARKERING (POTENTIEEL EXPLOSIEVE ATMOSFEER)

CE 2460
EPT 11 ATEX 0464 X

Ex db k IIB T4
II 2GD Ex tb IIIC T135°C IP68

Ex db k IIB T5
II 2GD Ex tb IIIC T100°C IP68

Modellen F-serie

Modellen N-serie



Symbol van conformiteit met Bijlage II bij Verordening (EG) 765/2008 van het Europees Parlement en de Raad van 9 juli 2008.

2460 Identificatienummer van de aangemelde instantie die de productiecontrole uitvoert.



Specifieke merkteken van explosiepreventie volgens Bijlage II van Richtlijn 2014/34/EU.

II Groep II: elektrische apparaten voor gebruik in een explosieve omgeving als gevolg van de aanwezigheid van gas, anders dan mijnen.

2GD Apparatuurcategorie waar de certificering betrekking op heeft voor plaatsen waar ontploffingsgevaar kan heersen als gevolg van de aanwezigheid van gas, damp, nevel (G) en stof (D). De apparatuur mag worden geïnstalleerd in Zone 1 en in Zone 21.

Ex db k IIB De voor de apparatuur gebruikte elektrische wijze van bescherming stemt overeen met de beveiliging door middel van drukvaste behuizing – geschikt voor gas van groepen IIB en IIA. De mechanische wijze van bescherming van de apparatuur is door onderdempeling "k"

T4 Temperatuurklasse van de apparatuur (maximum oppervlaktetemperatuur 135°C).

T5 Temperatuurklasse van de apparatuur (maximum oppervlaktetemperatuur 100°C).

Ex tb IIIC De voor de apparatuur gebruikte elektrische wijze van bescherming stemt overeen met de beveiliging door middel van behuizing – geschikt voor stoffen van de groep IIIC.

T135°C Maximum oppervlaktetemperatuur 135°C.

T100°C Maximum oppervlaktetemperatuur 100°C.

IP 68 Beschermingsgraad.

EUM1 11 ATEX 0464 X

Het nummer van het certificaat van EU-typeonderzoek afgegeven door de aangemelde instantie die belast is met de controle volgens bijlage III van Richtlijn 2014/34/EU..

De instructies in deze handleiding zijn alleen van toepassing op elektrische pompompe die in een omgeving met potentieel explosieve atmosfeer worden gebruikt.



LET OP: Het niet in acht nemen van de veiligheidsinstructies kan explosies veroorzaken!

De elektropompen ATEX, geïdentificeerd met het opschrift -EX, worden gecertificeerd volgens de explosie veilige beschermingsmethode op het plaatje voor gebruik in putten, bassins en, in de versie met koelmantel, in droge opstelling met aanwezigheid van GAS EN EXPLOSIEF STOF of in ieder geval een omgeving die is geclassificeerd als zone 1 of 21; **de gebruiker dient te controleren dat de stofdikte op de elektropomp niet meer dan 50 mm is**

LET OP: om de ATEX conformiteit van de verklaarde waarden te waarborgen mag het vloeistofpeil tijdens normaal gebruik nooit tot onder het pomphuis dalen. Daarom dient het peil te worden gecontroleerd door middel van vlotters, peilsondes of afwisselend met bemand gebruik (menselijke aanwezigheid).



LET OP: iedere handeling waarbij onderdelen van de elektropomp gewijzigd worden, kan GEVAAR VOOR EXPLOSIE opleveren.

De elektropompen MOGEN UITSLUITEND worden gebruikt in een omgeving die compatibel is met de eigenschappen op het plaatje.



LET OP: tijdens het verplaatsen, installeren of deïnstalleren dient de elektropomp van het stroompaneel te worden losgekoppeld.

1. GEBRUIKSEIGENSCHAPPEN

- Voedingsspanning: EENFASIGE of DRIEFASIGE wisselstroom, volgens de aanduiding op het plaatje;
Max. toegestane variatie van de nominale spanning op het plaatje:
 - $\pm 10\%$ voor elektropompen met een stroomkabel tot 30mtr.;
 - $\pm 5\%$ voor elektropompen met een stroomkabel boven de 30mtr., maar niet meer dan 200mtr.
- **LET OP:** De EX elektropomp is niet bestemd voor gebruik met een frequentieomzetter.
- Dompeldiepte: Max. 30 meter;
- Omgevingstemperatuur: $0^{\circ}\text{C} \leq T_a \leq +40^{\circ}\text{C}$
- Aantal toegestane startoperaties per uur: zie het specifieke technische schema op de website www.zenit.com onder "Producten"
- Beschermingsklasse: IP 68;
- Bedieningsfactor:
 - Voor elektropompen zonder koelmantel: S1 bij complete onderdompeling, S3 met een percentage zoals aangegeven op het metalen typeplaatje en het zelfklevende etiket, bij een gedeeltelijk ondergedompelde pomp;
 - Voor elektropompen met koelmantel: S1 in droge opstelling of met gedeeltelijk ondergedompelde pomp.
- pH-waarde: $6 \div 14$
- Gebruik: drainage, wegpompen of oppompen van rioolwaterleidingen en septic tanks in een omgeving met AANWEZIG GAS EN EXPLOSIEF STOF (-EX); oppompen van vloeistoffen met vaste en vezelige deeltjes; drainage, zuivering en reiniging van civiele en industriële processen in atmosferen met gas van groep II A of II B (typisch olewaterstofgas) of atmosferen met mengsels van brandbaar stof.

2. VERPLAATSING EN TRANSPORT



De voedingskabel of de vlotterkabel NOOIT gebruiken om de elektropomp op te tillen of te verplaatsen. Het speciale handvat of oog daarvoor gebruiken.

Modellen die 25 kg of minder wegen kunnen met de hand worden opgetild en verplaatst met het speciale handvat aan de bovenkant van de pomp.

Modellen boven de 25 kg en in alle gevallen waarin een rechte en natuurlijke houding niet mogelijk is dienen te worden opgetild en verplaatst door middel van een ketting die aan het speciale oog aan de bovenkant wordt bevestigd en met gebruik van een geschikt hijs toestel.

Controleren of de verpakking en de inhoud geen transportschade opgelopen hebben. Mocht er noemenswaardige schade worden vastgesteld, onmiddellijk Zenit hierover inlichten.

Controleren of de eigenschappen van het typeplaatje overeenstemmen met de eigenschappen van het gekochte product.

Binnen het risicogebied dient het verplaatsen met zorg te worden gedaan, om te voorkomen dat de elektropomp met andere metalen delen in aanraking komt of er tegen aan stoot; er kunnen vonken ontstaan en daarmee gevaar voor explosie.

3. OPSLAG

Tijdens de opslagperiode moet de elektrische pomp op een geschikte plaats worden opgeborgen, buiten bereik van kinderen of onbevoegden, voldoende behoed voor onbedoeld vallen en beschermd tegen vocht, stof, trillingen en externe temperaturen (minder dan -5°C en meer dan $+40^{\circ}\text{C}$).

OPGEPAST: Laat de rotor af en toe eens draaien (minstens een keer per maand) om te vermijden dat de mechanische dichtingen aan elkaar hechten.

Na de opslag moet men de elektrische pomp inspecteren om te controleren of er geen schade is, controleer het oliepeil in de kamer van de mechanische dichtingen en controleer of de rotor vrij draait.

Wanneer de pomp langer dan 6 maanden wordt opgeslagen, moet men eerste de olie in de kamer van de mechanische dichtingen verversen vooraleer de elektrische pomp in dienst te stellen. Breng de afgewerkte olie naar een erkend centrum voor verwerking. De olie niet in het milieu verspreiden.

4. INSTALLATIE

Vóór het installeren aandachtig de volgende voorschriften doorlezen:

- Tijdens het installeren en deïnstalleren dient de elektropomp te worden verplaatst met een kabel of een ketting die aan het handvat is verankerd.
- Binnen het risicogebied de installatie zodanig uitvoeren dat de elektropomp niet met andere metalen delen in aanraking komt of er tegen aan stoot; er kunnen vonken ontstaan en daarmee gevaar voor explosie.
- De put waar de elektropomp eventueel in geïnstalleerd wordt dient een dusdanige afmeting hebben dat de eventuele vlotter vrijuit kan bewegen.
- Bij controleapparatuur van het peil van het behandelde water controleren of het maximale aantal toegestane startoperaties per uur in acht wordt genomen.
- **LET OP:** het ontladen van opgehoopte elektrostatische lading op geïsoleerde componenten kan explosie veroorzaken. De elektropompen -EX hebben geen elektrostatisch oplaadbare geïsoleerde componenten en zijn allemaal voorzien van een schroef voor aansluiting op het equipotentiale aardnet. Eventuele extra componenten die in het risicogebied worden geïnstalleerd moeten worden aangesloten op het aardnet volgens norm EN 1127-1 par. 6.4.7
- **LET OP:** voor ieder extra component dat in het risicogebied geïnstalleerd wordt controleren of het geschikt is voor gebruik in een potentieel explosieve atmosfeer.
- Bij installatie met koppelingsapparatuur zeer goed opletten tijdens het opheffen of neerlaten van de elektropomp in de put, aangezien het tegen elkaar schuiven van metalen delen vonken kan veroorzaken.
- Controleren of de vloeistoffen in het bassin niet vlakbij de elektropomp binnenkomen of er naar toe geleid worden, en of het verschil tussen het vloeistofpeil van de inlaat en dat wat minimaal toegestaan is in het bassin niet al te groot is, om cavitatieproblemen vanwege luchtinzug te voorkomen.
- Om de motor goed te laten afkoelen mag het minimale vloeistofpeil in het bassin nooit onder de bovenklep van de elektropomp uitkomen.
- Bij installatie van modellen met koelmantel of modellen die op het droge kunnen functioneren, kan het minimale vloeistofpeil dalen tot onder de bovenklep op de elektropomp, maar dient het altijd boven het pomphuis te blijven, om draaikolken en daardoor luchtinlaat te voorkomen.
- Controleren of het minimale vloeistofpeil correct is, ook in verhouding tot het werkingpunt, zodat de elektropomp regelmatig kan functioneren.
- Controleren of de elektropomp niet buiten haar karakteristieke kromme werkt.

4.1 Vrije (afb. 1 pagina 126) en vaste (afb. 2 pagina 126) installatie

De elektropomp op de bodem van het bassin laten steunen.

Als het model geen geïntegreerde steunvoeten heeft, dient men voor een perfecte stabiliteit van de elektropomp en de juiste hoogte van de zuigmond de speciale onderplaat te gebruiken.

4.1.1 Vrije installatie (afb. 1 pagina 126): De persmond van de elektropomp met behulp van een slangaansluiting aansluiten op een flexibele leiding. De interne doorsnede hiervan moet minimaal gelijk zijn aan die van de persmond. Bij voorkeur een leiding met spiraalversterking of een vormvaste soort gebruiken, zodat de vrije doorgang altijd constant blijft, ook bij bochten of als de richting wijzigt.

4.1.2 Vaste installatie (afb. 2 pagina 126): De elektropomp op een metalen of stijve leiding aansluiten. Ook is het mogelijk om met behulp van

een speciaal verbindingstuk de elektropomp op polyethyleen leidingen aan te sluiten.

Het is aan te bevelen om een afsluitklep en een balkeerklep met vrije doorgang te installeren met behulp van een verbindingleiding met een lengte van $L > 5 Di$ (Di = binnendiameter van de aansluitslang) (afb. 3 pagina 126).

4. Installatie met koppelingsapparaat

Met dit type installatie kan de elektropomp uit het bassin worden gehaald en zonder extra handelingen snel weer worden teruggeplaatst.

3.2.1 Installatie met extern koppelingsapparaat (afb. 4 pagina 126)

De modellen met verticale persmond kunnen worden geïnstalleerd met een extern koppelingsapparaat met een vast en een beweegbaar gedeelte.

Het vaste gedeelte wordt met de leiding verbonden door middel van de genormaliseerde flens DN50 of de schroefdraad 2" GAS.

Het beweegbare gedeelte wordt aan de zuigmond gekoppeld door middel van een stuk slang met de geschikte lengte.

Met dit apparaat kan de elektropomp makkelijk van de installatie worden gescheiden en, aangezien er geen handeling op de bodem van het bassin nodig is, kan ze worden gemonteerd ook zonder dat deze wordt geleeagd.

4.2.2 Installatie met koppelingsapparaat vanaf de bodem (afb. 5A-5B pagina 126)

Met dit type installatie, voor elektropompen met horizontale persmond, kan de elektropomp uit het bassin worden gehaald en zonder extra handelingen snel weer worden teruggeplaatst.

Voor de modellen met verticale persmond met schroefdraad GAS 1½"-2" moet er een bijbehorende adapterkit worden gebruikt.

Ga als volgt verder:

- De schuifflens vastzetten aan de persmond van de elektropomp met de schroeven die bij het koppelingsapparaat zijn geleverd;
- De persleiding van de installatie op het koppelingsapparaat aansluiten. Het is raadzaam om een afsluitklep en een balkeerklep met vrije doorgang te installeren, met behulp van een verbindingleiding met een lengte van $L > 5 Di$ (Di = binnendiameter van de aansluitslang) (afb. 6 pagina 127).
- Het koppelingsapparaat stevig op de bodem van het bassin vastzetten;
- De geleidebuizen aan het koppelingsapparaat vastzetten en het bovenste uiteinde ervan aan de wand van het bassin vastzetten door middel van de bijgeleverde afstandsbeugel; dit om de evenwijdigheid en de benodigde stevigheid van het systeem te waarborgen.
- De pomp wordt neergelaten door middel van een kabel of ketting, vastgehaakt aan het handvat op het bovenste deel van de motorklep, terwijl de flens, die aan de zuigmond van de elektropomp is gekoppeld, langs de buisgeleiders glijdt totdat deze bij het koppelingsapparaat komt.

4.3 Installatie in droge opstelling of half onder water (afb. 7 pagina 127)

Elektropompen zonder koelmantel kunnen alleen op in droge opstelling of half onder water worden geïnstalleerd met intermitterende periodieke werking (modus S3), volgens het percentage dat op het typeplaatje staat aangegeven.

Voor het installeren in droge opstelling wordt de elektropomp voorzien van een zuigflens, voor het vastzetten aan een gebogen onderplaat.

4.3.1. Installatie in droge opstelling of half onder water met koelmantel (afb. 8 pagina 127) (uitsluitend modellen DGN-DRN-MAN-GRN-APN)

De koelmantel garandeert een continue werking van de elektrische pomp (S1), ook wanneer deze gedeeltelijk is ondergedompeld of in droge opstelling is geïnstalleerd.

Met deze toepassing kan de vloeistof in het bassin als koelvloeistof worden gebruikt, als het schoon genoeg is of zonder vaste deeltjes, of water uit een extern circuit.

Voor het installeren in droge opstelling wordt de elektropomp voorzien van een zuigflens, voor het vastzetten aan een gebogen onderplaat.

4.3.1.1 Koelsysteem met gesloten mantel (afb. 8A pagina 127)

De vloeistof waarin de elektropomp is ondergedompeld wordt, dankzij de speciale vorm van het achtergedeelte van de waaier, door de uitsparing tussen kast en mantel geleid, zodat de motor goed wordt afgekoeld. Wanneer de uitsparing gevuld is wordt de vloeistof via een canule opgezogen in het pomphuis en uiteindelijk verwijderd.

LET OP: Dit systeem kan alleen met schone vloeistof worden gebruikt, zonder vaste of vezelige deeltjes.

4.3.1.2 Koelsysteem met open mantel (afb. 8B pagina 127)

De koelvloeistof die in de uitsparing tussen kast en mantel wordt geleid komt uit een externe drukbron.

De elektropomp heeft twee aansluitingen voor een Riisan-slang. De aansluiting waarop het etiket "ENTRATA - IN" (afb. 9 pagina 127) met de waterinlaatleiding verbinden. Degenen waar "USCITA - OUT" (afb. 9 pagina 127) op staat met de circuitafvoer verbinden.

De temperatuur van de koelvloeistof bij de inlaat van de mantel mag niet boven de 40°C komen.

Het debiet van de installatie mag 2-3 l/min en de maximale druk niet hoger dan 0.2 bar.

Het koelcircuit moet minstens 10 seconden voor de ontsteking van de elektropomp worden geactiveerd en mag niet eerder worden gedeactiveerd dan wanneer de pomp volledig stilstaat.

5. ZUIGMOND

De zuigmond van de elektropomp heeft een rooster die het binnendringen van vreemde voorwerpen, groter dan de vrije doorgang van de elektropomp, tegengaat.

Het is aan te raden het aanzuigrooster niet te verwijderen, behalve wanneer dit uitdrukkelijk wordt toegestaan.

Regelmatig controleren of de zuigmond en het eventuele rooster vrij blijven, om verstopping of blokkering van de waaier te voorkomen.

De GR modellen hebben een draaiend mes met drie bladen, dat de vaste en vezelige deeltjes fijn snijdt en blokkeren van de waaier voorkomt. Regelmatig controleren of het mes en de plaat van het snijsysteem vrij van afvalresten zijn.

Tijdens de schoonmaak- en onderhoudswerkzaamheden altijd de elektropomp van de stroom loskoppelen, werken met de aanbevolen persoonlijke beschermingsmiddelen en de grootste zorg betrachten.

6. ELEKTRISCHE AANSLUITINGEN (afb. 14 - 15 pagina 129-130)

De aansluitingen op het elektriciteitsnet dienen in overeenstemming met de van kracht zijnde normen gedaan te worden, door personeel dat gekwalificeerd is om te werken in ruimtes met potentieel explosieve atmosfeer.



LET OP: de voedingskabel moet worden beschermd, om te voorkomen dat deze kan verdraaien, scheuren of kan worden samengedrukt.

De vrije uiteinden van de kabel aansluiten op een schakelbord dat voor een potentieel explosieve atmosfeer is gecertificeerd, bij installatie in risicogebied, of op een normaal schakelbord, dat geschikt is voor de installatieomgeving als de aansluiting zich in veilig gebied bevindt, in ieder geval altijd met inachtneming van de geldende installatienormen.

Bij de eenfasige explosieveilige elektropompen met externe continucondensator en eventuele condensator met uitschakelaar, worden de condensators meegeleverd, maar nog niet aangesloten op de kabel van de elektropomp; daarom moeten ze worden aangesloten binnenin het schakelbord, dat bij installatie in een risicogebied gecertificeerd moet zijn voor een potentieel explosieve omgeving. Vóór het bedraden controleren of:

- de nominale spanning en frequentie van de voedingslijn overeenstemmen met de spanning die is aangegeven op het typeplaatje van de elektropomp;
- de aansluitwaarde op het plaatje kleiner is dan de maximale toegelaten aansluitwaarde;
- de voedingsleiding geaard is met een magnetothermische differentieelschakelaar volgens de wettelijke voorschriften
- de kabels niet beschadigd zijn.

De elektropomp altijd op het equipotentiale aardnet aansluiten met gebruik van de schroef op de motorkast.

De elektrische aansluiting van modellen zonder stekker vereist dat eerst de groengele aarddraad en vervolgens pas de andere draden aangesloten worden.

De motor beveiligen met een automatische schakelaar die geschikt is voor de elektrische eigenschappen op het typeplaatje.

Met een ampèremeter controleren of de stroomopname van de pomp binnen de grenzen op het plaatje ligt.

De functionaliteit en elektrische veiligheid van de ZENIT elektropompen worden gegarandeerd voor de configuratie die door de fabrikant is geleverd.

LET OP: Elke aanpassing (bv, toevoegen van een stuk kabel aan de originele) kan de eigenschappen van de elektropomp aantasten en kan explosies veroorzaken.

6.1 Thermische beveiliging

Alle modellen in de -EX versie worden uitgerust met een beschermingssysteem tegen oververhitting van de motor door middel van een bimetalen warmtebescherming die de temperatuur van de statorspoelen meet.

De terminals worden gemarkeerd door een etiket met het opschrift "PROTEZIONE TERMICA - THERMAL PROTECTION".

Het schakelbord dient ervoor te zorgen dat de motor stilstaat wanneer de thermische beveiliging aanslaat en te voorkomen dat de elektropomp weer automatisch opstart; dit dient alleen handmatig door tussenkomst van een gebruiker te gebeuren.

Het niet aansluiten van de thermische beveiliging kan, buiten het vervallen van de garantie, gevaar opleveren.

6.2 Vochtigheidssonde

De elektropomp kan worden uitgerust met een vochtigheidssonde met enkele elektrode voor de meting en signalering van waterinfiltratie in de oliekamer van de mechanische afdichtingen (voor het signaal van de meting van de aanwezigheid van water in de oliekamer wordt de aardleiding gebruikt).

De signaalkabel wordt gemarkeerd door een etiket met de letter S.

LET OP: de aansluiting op het elektrische controlepaneel moet plaatsvinden in een veilige ruimte met een intrinsiek veilige barrière met galvanische scheiding.

Bij een signalering moet u de elektropomp onmiddellijk buiten gebruik stellen en onderhoud uitvoeren.

Elektrische gegevens met betrekking tot de veiligheid voor de intrinsiek veilige sensor:

Sonde Ui: 30 V; Ii: 120 mA; Pi: 1,3 W
Ci: 0,3 nF; Li: ~ 0 mH

Kabel Cc: 200 pF/m; Lc: 1 µH/m; Lc/Rc= 30 µH/Ω

7. DE DRAAIRICHTING VAN DE WAAIER BEPALEN (uitsluitend driefasige modellen)

Voordat de elektrische aansluiting definitief wordt gedaan dient er bepaald te worden of de waaier in de juiste richting draait.

Op de elektropomp zit een zelfklevend etiket, zichtbaar in **Afb. 10**, dat de juiste draairichting van de waaier aangeeft (groene pijl) en de richting van de bijbehorende terugslag (rode pijl).

LET OP: Alle handelingen dienen te worden uitgevoerd op een veilige plaats, zonder potentieel explosieve atmosfeer; mocht dit niet mogelijk zijn, is verificatie nodig door middel van een controleapparaat voor de volgorde van de fasen, dat in het schakelbord zit.

Handel als volgt:

Modellen tot 1.5 kW

- pas de in de handleiding beschreven "Veiligheidswaarschuwingen" toe;
- plaats de elektropomp horizontaal op een zijde en blokkeer deze met houten keggen.
- sluit de groengele draad aan op de aardlekschakelaar en sluit vervolgens de stroomdraden op de afstandsschakelaar aan;
- houd personen en voorwerpen op een afstand van minstens 1 meter bij de elektropomp vandaan;
- activeer de startschakelaar voor korte tijd;
- controleer of de waaier linksom draait door tijdens het stoppen ervan door de zuigmond of het rooster ernaar te kijken.

Modellen boven de 1.5 kW

- pas de in de handleiding beschreven "Veiligheidswaarschuwingen" toe;
- zet de elektropomp verticaal neer en laat deze op de steunvoeten of op het onderstel steunen.
- zet de elektropomp vast met een ketting of een kabel die is vastgehaakt aan het bovenste handvat, om te voorkomen dat deze na de terugslag per ongeluk omvalt.
- **LET OP:** de terugslag kan erg hevig zijn. Blijf tijdens de procedure bij de elektropomp vandaan.
- sluit de groengele draad aan op de aardlekschakelaar en sluit vervolgens de stroomdraden op de afstandsschakelaar aan;
- houd personen en voorwerpen op een afstand van minstens 1 meter bij de elektropomp vandaan;
- activeer de startschakelaar voor korte tijd;
- controleer of de waaier linksom draait door tijdens het stoppen ervan indien mogelijk door de zuigmond of het rooster ernaar te kijken of controleer of de richting van de terugslag overeenkomt met de richting die door de rode pijl op het etiket op de elektropomp wordt aangegeven.

Draai de aansluiting van de twee draden in de schakelaar om als het rad in tegenovergesteld richting draait en herhaal de beschreven handelingen.

Wanneer de juiste draairichting eenmaal is bepaald moet de juiste aansluitvolgorde van de voedingsdraden worden GEMARKEERD, de provi-

sorische elektrische aansluiting worden GEDEACTIVEERD en de pomp in de definitieve stand geïnstalleerd.

Verricht nu op definitieve wijze de elektrische aansluiting door eerst de groengele aarddraad en vervolgens de andere draden aan te sluiten.

8. INSTALLATIE VAN DE VLOTTERSCHAKELAARS

Bij installatie van elektropompen ATEX is er een peilcontrolesysteem door middel van vlotterschakelaars; het moeten er minimaal 2 zijn (aan en uit) en, bij installatie in een risicogebied, dienen ze gecertificeerd te zijn voor een potentieel explosieve atmosfeer. In het laatste geval dient de aansluiting op het controleschakelbord te worden uitgevoerd met een intrinsiek veilige interface van het type Zenerbarrière of galvanische scheiderbarrières.

De vlotterschakelaars moeten in het bassin worden geïnstalleerd, ver van eventuele draaikolken of waterstromen, zodat de bijbehorende kabels niet in elkaar verward raken, en controleer of er geen enkel voorwerp is dat de beweging van de vlotter kan belemmeren.

Bij sterke turbulentie is het aan te bevelen de vlotters aan een stevige stang te bevestigen, die aan de binnenkant van de put geplaatst wordt. Deze moeten zodanig worden geïnstalleerd dat het minimale vloeistofpeil nooit uitkomt onder:

- de bovenklep van de elektropomp bij continue werking (S1)
- het pomphuis bij intermitterende periodieke werking (S3)

Goed opletten dat de commutatie **van uit naar aan** uitsluitend gebeurt als beide vlotters staan in de positie zoals afgebeeld in **Afb 11 pagina 127**.

Goed opletten dat de commutatie **van aan naar uit** uitsluitend gebeurt als beide vlotters staan in de positie zoals afgebeeld in **Afb 12 pagina 127**.

De elektrische aansluitingen van de vlotter dienen zodanig te worden uitgevoerd dat het stoppen van de elektropomp bij storing van de vlotter wordt verzekerd.

Na het installeren dient het apparaat op goede werking getest te worden.

9. ONDERHOUD

Voor een correcte en langdurige functionering van de elektropomp dienen er regelmatig controles en periodiek onderhoud verricht te worden en eventuele versleten onderdelen dienen te worden vervangen.

Door het niet in acht nemen van deze voorschriften verliest men het recht op garantie, wordt de veiligheid van de machine in gevaar gebracht en kunnen er gevaarlijke situaties ontstaan.

Lees voor een inspectie of onderhoud aandachtig de veiligheidsvoorschriften in deze handleiding en pas ze toe.



LET OP: iedere handeling op de elektropompen versie -EX dient te worden uitgevoerd bij een erkend servicecentrum of bevoegd technisch personeel met gebruik van uitsluitend originele onderdelen.

Door het niet in acht nemen van deze voorschriften verliest men de ATEX certificering van de machine en vervalt de garantie.

De schoonmaak- en onderhoudswerkzaamheden mogen alleen worden uitgevoerd wanneer de elektrische voeding is onderbroken.

Om de elektropomp zonder stekker los te koppelen van het elektriciteitsnet dienen eerst de fase draden te worden losgekoppeld en daarna de geelgroene aarddraden.

9.1 Versleten onderdelen controleren

Lees voor een inspectie of onderhoud de veiligheidsvoorschriften.

Tijdens een periodieke onderhoudsbeurt en in ieder geval wanneer de prestaties van de elektrische pomp achteruit gegaan zijn of wanneer de pomp meer geluid maakt en sterker trilt dan normaal, dient de pomp gecontroleerd te worden en dienen eventuele versleten hydraulische onderdelen vervangen te worden.

Het is aan te raden uitsluitend originele onderdelen te gebruiken.

Het gebruik van de elektropomp onder afwijkende omstandigheden dient te worden vermeden, opdat een eventuele onvoorziene breuk van de draaiende delen geen gevaarlijke situatie of aanzienlijke schade aan de motor veroorzaakt.

Als de hydraulica verstopt zit dient deze grondig te worden gereinigd.

9.2 Reserveonderdelen

Aanvragen of bestellingen van reserveonderdelen die uitsluitend op gecertificeerde explosie veilige elektropompen ATEX worden gebruikt worden door Zenit Italia S.r.l. geweigerd, aangezien eventuele herzieningen of reparaties van deze modellen uitsluitend door Zenit Italia S.r.l. zelf of door een van haar erkende servicecentra mogen worden uitgevoerd.

9.3 De olie in de kamer met mechanische afdichtingen controleren en vervangen (afb. 13 A/B/C/D/E/F pagina 128)

Lees voor een inspectie of onderhoud aandachtig de veiligheidsvoorschriften in deze handleiding en pas ze toe.

Het is aan te raden de olie om de 5000-7000 werkuren en minimaal

eenmaal per jaar te vervangen.

Dit dient op de volgende manier te gebeuren:

- pas de in de handleiding beschreven “Veiligheids waarschuwingen” toe;
- Leg de elektropomp horizontaal neer;
- Draai de schroefdop van de oliekamer los
- De olie in een geschikt bakje opvangen of afzuigen met een oliespuit; laat de gebruikte olie niet in het milieu achter, maar breng het naar een gespecialiseerd afvalverwerkingsbedrijf;
- Als de olie watervrij is, dit betekent dat de mechanische afdichting nog in orde is en er opnieuw olie in gegoten kan worden;
- Indien er kleine hoeveelheden water worden vastgesteld, komt dit door condens; dit is volkomen normaal en niet te wijten aan defecten van de mechanische afdichting.
- Indien zich in de oliekamer een aanzienlijke hoeveelheid water bevindt dient de mechanische afdichting gecontroleerd te worden en eventueel door een nieuwe worden vervangen.
- De mechanische afdichting mag alleen in een gespecialiseerd servicecentrum vervangen worden.
- De oliekamer volledig vullen met afbreekbare olie type CASTROL PRODUCT L 320 of een gelijkwaardige olie. Mochten de aangegeven oliën niet verkrijgbaar zijn, contact opnemen met Zenit.
- De hoeveelheid olie wordt in de tabel weergegeven.

Model	min ml	max ml
DGF - DRF - MAF - SMF - GRF - APF	195	210
DGN 250-300/2/G65V-65-80	395	430
DGN 400-550/2/65-80	600	650
DGN 200/4/65-80-100	600	650
DGN 300-400/4/65-80-100	905	980
DGN 150/6/65-80-100	600	650
DGN 250/6/100-150	905	980
DRN 250-300/2/65-80	395	430
DRN 400-550/2/65-80-100	600	650
DRN 200/4/80-100	600	650
DRN 300-400/4/80-100	905	980
DRN 150/6/80-100	600	650
DRN 250/6/100-150	905	980
MAN 250-300/2/G65V-65-80	395	430
MAN 400-550/2/65-80-100	600	650
MAN 200/4/80-100	600	650
MAN 300-400/4/80-100	905	980
MAN 150/6/80-100	600	650
MAN 250/6/100-150	905	980

GRN 250-300/2/G40H	395	430
GRN 400-550/2/G50H	905	980
GRN 300-400/4/80-100	905	980
APN 250-300/2/G40H	395	430
APN 400-550/2/G40H	905	980

- Wanneer de aangegeven handelingen voltooid zijn, de schroefdop vastdraaien en de elektropomp opnieuw installeren.

9.4 Controle van de lagers

De geschatte veilige gebruiksduur van de lagers is 20.000 uur, daarna is het nodig ze te vervangen.

De staat van de lagers na iedere 7000 uur of ieder jaar controleren.

Mocht er teveel lawaai zijn contact opnemen met de fabrikant of met een erkend servicecentrum om ze te laten vervangen.

9.5 Mechanische afdichtingen

De geschatte veilige gebruiksduur van de mechanische afdichtingen is 20000 uur onder normale omstandigheden en 7000 onder bijzondere omstandigheden (in droge opstelling of bij vervuild restwater), waarna het nodig is ze te vervangen.

9.6 Onderhoud van de koeling

Het installeren met koelmantel vereist periodiek onderhoud, zodat de uitsparing tussen motorkast en mantel schoon en vrij van vuilaanslag blijft. De frequentie van de onderhoudsbeurten wisselt, afhankelijk van de gebruikte koelvloeistof.

Om het koelsysteem te reinigen dienen de volgende handelingen te worden uitgevoerd:

- de veiligheidsprocedures toepassen zoals beschreven in deze handleiding;
- de elektropomp uit het bassin halen;
- bij een model met koelsysteem met open mantel de leidingen van de koeling loskoppelen van de elektropomp en de vloeistof uit de mantel in een bijbehorend bakje legen;
- de klemschroeven van de houderring van de mantel losdraaien en de ring verwijderen;
- de mantel van de zijkant van de motor losmaken en goed opletten dat er geen kabels of elektrische aansluitingen beschadigd raken;
- de in- en afvoerleidingen van de koelvloeistof, O.R., de buitenkant van de motorkast en de binnenkant van de koelmantel grondig reinigen en er goed op letten dat eventuele vuilaanslag wordt verwijderd; tijdens deze werkzaamheden blijven de kabels in de mantel, let daarom goed op dat deze niet beschadigd raken;
- de O.R. vervangen, invetten en op hun plaats monteren;
- de mantel op haar plaats zetten en vergrendelen met de pakkingring;
- de bevestigingsschroeven vastdraaien en verder gaan in “gekruiste” volgorde.

10. GIDS VOOR PROBLEEMOPLOSSINGEN

Storing	Oorzaak	Remedie
De elektropomp werkt niet	De elektrische beveiligingen slaan aan	Controleer de afstelling van de beveiligingen Voer een isolatie test: als de uitkomst negatief is, contact opnemen met een erkend servicecentrum voor reparatie. Waaier geblokkeerd: een erkend servicecentrum raadplegen Bij herhaaldelijk aanslaan van de beveiligingen, een erkend servicecentrum raadplegen
	Vochtsensor slaat aan	Een erkend servicecentrum raadplegen om de integriteit van mechanische afdichtingen en sluitingen te controleren.
	Storing niveauregeling	Controleer de juiste werking van de vlotter en als het zich vrij kan bewegen of in de UIT-stand wordt gehouden.
	Warmtebescherming slaat aan	Wachten tot de pomp is afgekoeld en de warmtebescherming door het bedieningspaneel heractiveren
De thermische beveiliging slaat na kort functioneren aan	De elektropomp is in een te warme vloeistof ondergedompeld	De temperatuur van de vloeistof controleren en eventueel wachten tot deze afgekoeld is Wachten tot de elektropomp afgekoeld is
	Waaier geblokkeerd	Een erkend servicecentrum raadplegen
De elektropomp functioneert maar met praktisch geen debiet	Vreemde voorwerpen in het pomphuis	Een erkend servicecentrum raadplegen
	Vreemde voorwerpen in de persleiding of in de kleppen	De hydraulische onderdelen reinigen
	Verkeerde draairichting	De elektrische aansluitingen van twee van de drie fasen omkeren
	Afsluitklep gedeeltelijk gesloten	De afsluitklep geheel openen.
Trillingen of veel lawaai aanwezig	lager defect of versleten	Een erkend servicecentrum raadplegen

Lea cuidadosamente este manual y guárdelo en un lugar seguro, de fácil acceso y limpio para consultas futuras.

INFORMACIÓN DEL FABRICANTE

ZENIT Italia s.r.l. - via dell'Industria, 11 - 41018 S.Cesario sul Panaro (MO) - Italia

IDENTIFICACIÓN DEL PRODUCTO

Junto con este manual se está proporcionando una etiqueta autoadhesiva que contiene las características principales del producto que se encuentran en la placa metálica colocada en la bomba eléctrica.

Recomendamos colocar esta etiqueta en el lugar específico mostrado en el manual y luego consulte los datos contenidos en la etiqueta para cualquier requerimiento o información.

- ① Tipo
- ② Versión
- ③ Año del modelo
- ④ Número de serie
- ⑤ Potencia en el eje del motor (P2)
- ⑥ Número de la fase
- ⑦ Frecuencia de la tensión en el suministro de energía
- ⑧ Tipo de aislamiento del motor
- ⑨ Voltaje y corriente (Conexión Delta (Δ) monofásica y trifásica)
- ⑩ Voltaje y corriente (conexión en Y trifásica)
- ⑪ Elemento de potencia
- ⑫ Capacidad del condensador
- ⑬ Rpm
- ⑭ Funcionamiento (continuo/discontinuo)
- ⑮ Máxima profundidad de inmersión
- ⑯ Mín/Máx carga hidráulica (H)
- ⑰ Capacidad Mín/Máx
- ⑱ Modelo -EX (*)
- ⑲ Temperatura ambiente máxima
- ⑳ Peso

Zenit Italia s.r.l.
via dell'Industria, 11
I-41018 S.Cesario s.P. (MO)
zenit.com

CE 2460 18
EPT 11 ATEX 0464 X

water solutions

TYPE ① _____
VERS ② _____ Y ③ _____

S.N. ④ _____ kW ⑤ _____ ~ ⑥ Hz ⑦ _____ I.CL ⑧ _____

Δ V ⑨ _____ A _____ Y V ⑩ _____ A _____ cos ϕ ⑪ _____ μ F ⑫ _____

n min⁻¹ ⑬ _____ EN 60034-1

S1 S ⑭ _____ % ⑮ _____ Hmax ⑯ _____ m Hmin ⑯ _____ m

S3 / S1(CC-CCE) 30m Qmin ⑰ _____ l/s Qmax ⑰ _____ l/s

Ex db k IIB T ⑱ _____ Tmax ⑲ _____ °C ⑳ _____ Kg

II 2GD Ex tb IIIC T _____ °C IP68

WARNING: Flameproof joints cannot be repaired

(*) SIGNIFICADO DE LAS MARCAS ATEX (ATMÓSFERA POTENCIALMENTE EXPLOSIVA)

CE 2460
EPT 11 ATEX 0464 X

Ex db k IIB T4
II 2GD Ex tb IIIC T135°C IP68

Ex db k IIB T5
II 2GD Ex tb IIIC T100°C IP68

Modelos Serie F

Modelos Serie N

- CE** Símbolo de conformidad con el Anexo II del Reglamento (CE) n.º 765/2008 del Parlamento Europeo y del Consejo del 9 de julio de 2008.
- 2460** Número identificativo del organismo que realiza el control de producción.
- Ex** Marcado específico de protección contra las explosiones según el Anexo II de la Directiva 2014/34/UE.
- II** Grupo del aparato. Grupo II: aparatos eléctricos para uso en atmósferas explosivas debidas a la presencia de gases, distintos a la minería.
- 2GD** Categoría del aparato descrito en el certificado para atmósferas potencialmente explosivas debidas a la presencia de gases, vapores, nieblas (G) y polvo (D). El aparato se puede instalar en Zona 1 y en Zona 21.
- Ex db k IIB** El modo de protección de equipos eléctricos utilizado en el aparato es la protección por envolvente antideflagrante - adecuado para gases del grupo IIB y IIA. El modo de protección de equipos no eléctricos utilizado en el aparato es la protección por inmersión «k»
- T4** Clase de temperatura del aparato (temperatura superficial máxima 135 °C).
- T5** Clase de temperatura del aparato (temperatura superficial máxima 100 °C).
- Ex tb IIIC** El modo de protección de equipos eléctricos utilizado en el aparato es la protección por envolvente - adecuado para polvo del grupo IIIC.
- T135°C** Temperatura superficial máxima 135 °C.
- T100°C** Temperatura superficial máxima 100 °C.
- IP 68** Grado de protección.
- EUM1 11 ATEX 0464 X** Número del certificado de examen UE de tipo que ha expedido el organismo notificado responsable de la verificación de acuerdo con el Anexo III de la Directiva 2014/34/UE.

Todas las instrucciones en el manual aplican únicamente a la bomba eléctrica sumergible que son utilizadas en áreas con una atmósfera potencialmente explosiva



ADVERTENCIA: ¡No seguir las instrucciones de seguridad podría causar explosiones!

Las bombas eléctricas ATEX, identificables por la abreviatura -EX, están certificadas de para el modo de protección contra antideflagrant registrado en la placa para el funcionamiento dentro de ejes, tanques y, en la versión que incluye manguito de refrigeración, en cámaras de secado donde están presentes gases/polvos explosivos o en cualquier área clasificada como Zona 1 o 21; **es deber del usuario asegurar que el polvo en la superficie de la bomba no exceda un grosor de 50mm.**

ADVERTENCIA: A fin de garantizar la conformidad ATEX, el nivel del líquido nunca debe ser menor que el cuerpo de la bomba durante el funcionamiento regular. Para ello, se ha provisto un sistema de control de nivel a través del uso de interruptores de flotador, sondas de nivel o, alternativamente, un funcionamiento resguardado (presencia humana).



ADVERTENCIA: cualquier intervención que modifique los componentes de la bomba puede crear un PELIGRO de EXPLOSIÓN.

Las bombas DEBEN ser usadas ÚNICAMENTE en áreas compatibles con las características registradas en la etiqueta.



ADVERTENCIA: durante las operaciones de manipulación instalación o desinstalación, la bomba debe estar desconectada del panel de suministro de energía.

1. CARACTERÍSTICAS TÉCNICAS

- Tensión del suministro de energía: Suministro de energía monofásico o trifásico de acuerdo con la placa metálica;
Variación máx. admitida del valor de la tensión nominal de placa:
 - ±10% para electrobombas con longitud de cable de alimentación de hasta 30m;
 - ± 5% para electrobombas con longitud de cable de alimentación superior a 30m pero no más de 200m.
- ADVERTENCIA:** la bomba -EX no está diseñada para ser usada con un cambiador de frecuencia.
- Profundidad de inmersión: Máx. 30 metros debajo del nivel del líquido;
- Temperatura ambiente: $-20^{\circ}\text{C} \leq T_a \leq +40^{\circ}\text{C}$;
- Número máximo permisible de arranques por minuto: consulte las especificaciones técnicas
- Categoría de protección IP 68;
- Factor de servicio:
 - Para bombas eléctricas sin manguito de refrigeración: S1 si está totalmente sumergida, S3 con el porcentaje indicado en la placa de metal y la etiqueta adhesiva, para bombas parcialmente sumergidas;
 - Para bombas eléctricas con manguito de refrigeración: S1 para su uso en una cámara de secado o para bombas parcialmente sumergidas.
- Uso: drenaje, evacuación y/o retiro de residuos de desagües y tanque sépticos en áreas con la PRESENCIA DE GAS Y POLVO EXPLOSIVOS (-EX); retiro de líquidos conteniendo partículas sólidas y filamentos; agua de drenaje; agua de purificación y agua de lavandería proveniente de procesos civiles o industriales en atmósferas conteniendo gases de grupo II A y/o B (usualmente gas hidrocarburo) y/o atmósferas conteniendo una mezcla de polvos.

2. MANIPULACIÓN Y TRANSPORTE

NUNCA use el cable de poder o el interruptor flotador para levantar ni mover la bomba. Siempre utilice el mango o gancho de izamiento apropiado.



Para los modelos que pesan 25kg o menos el izamiento y transporte puede realizarse manualmente utilizando el mango en la parte superior de la bomba.

Para los modelos que pesan más de 25kg y en todos los casos donde no sea posible mantener una postura correcta o natural, el izamiento y transporte debe realizarse utilizando una soga o cadena atada al gancho de izamiento o al mando ubicado en la parte superior de la bomba, y un dispositivo mecánico apropiado.

Revise que no haya daños visibles al empaque y sus contenidos, si hay alguna señal de daño significativo, póngase en contacto con Zenit inmediatamente.

Revise que las características registradas en la placa de metal se corresponden con las del producto comprado.

Dentro de un área riesgosa, emplee precaución para cualquier movimiento, evite choques o fricciones de la bomba con otros objetos

metálicos pues esto puede causar chispas, lo que incrementa el riesgo de explosiones.

3. ALMACENAMIENTO

Durante el período de almacenamiento la electrobomba debe guardarse en un lugar idóneo, fuera del alcance de niños o personas no responsables, adecuadamente asegurada contra caídas accidentales y protegida de humedad, polvo, vibraciones y temperaturas extremas (inferiores a -5°C y superiores a $+40^{\circ}\text{C}$).

ATENCIÓN: Gire ocasionalmente (por lo menos una vez al mes) el rotor, para evitar que las juntas mecánicas adhieran entre ellas.

Después del almacenamiento, inspeccione la electrobomba para comprobar la ausencia de eventuales daños, controle el nivel del aceite en la cámara de las juntas mecánicas y verifique que el rotor gire libremente. En caso de almacenamiento por un período superior a 6 meses, antes de poner en servicio la electrobomba, cambie el aceite de la cámara de las juntas mecánicas y entréguelo a un centro de recogida autorizado para su eliminación. No disperse el aceite en el ambiente.

4. INSTALACIÓN

Antes de proceder con la instalación, lea cuidadosamente las siguientes precauciones:

- Al momento de instalar/desinstalar, la bomba eléctrica debe moverse utilizando una cuerda o cadena anclada al mango.
- Dentro de un área riesgosa, realice la instalación con precaución, evite choques o fricciones de la bomba con otros objetos metálicos pues esto puede causar chispas, lo que incrementa el riesgo de explosiones.
- El eje en el que se instala la bomba debe ser de tales dimensiones que el interruptor de flotador, si lo hay, pueda moverse libremente.
- Ante la presencia de dispositivos de control de nivel en el líquido procesado, asegúrese que el número máximo de arranques permitidos por hora sea respetado.
- ADVERTENCIA:** los choques de las cargas electrostáticas generadas en los componentes aislados podría causar una explosión. Las bombas -EX no tienen componentes aislados que puedan cargarse electrostáticamente y todas están equipadas con un tornillo para su conexión con la red de tierra equipotencial. Cualquier componente adicional instalado en el área riesgosa debe estar conectado a la red de puesta a tierra de acuerdo con la norma EN 1127-1, parte 6.4.7.
- ADEVERTENCIA:** compruebe la conveniencia para el uso en atmósferas potencialmente explosivas de cada componente adicional instalado en el área riesgosa
- Al realizar la instalación con dispositivos de acople, preste suma atención al momento de levantar o bajar la bomba en el eje pues el frotamiento de partes metálicas puede generar chispas.
- Para evitar problemas de cavitación causados por la aspiración de aire, asegúrese de que la entrada de fluidos en el tanque no ocurra cerca de la bomba y que no esté dirigida hacia ella, y que la diferencia entre el nivel de entrada de los fluidos y el fluido mínimo permitido dentro del tanque no sea excedida.
- El nivel mínimo de fluido dentro del tanque nunca debe caer por debajo de la cubierta superior de la bomba a fin de asegurar la refrigeración adecuada del motor.
- En el caso de la instalación de los modelos con manguito de refrigeración o de aquellos a los que se permite funcionar en seco, el nivel mínimo de fluido puede caer por debajo de la cubierta superior de la bomba, pero siempre debe estar encima del cuerpo de la bomba a fin de evitar la formación de vórtices con la entrada de aire consecuente.
- Compruebe que el nivel mínimo de fluido también sea correcto con relación al punto de funcionamiento a fin de lograr un funcionamiento suave de la bomba.
- Asegúrese que la bomba no funcione fuera de su curva característica.

4.1 Instalación libre horizontal (Fig. 1 pág. 126) e instalación fija (Fig. 2 pág. 126)

Colóquela en el fondo del tanque.

Si el modelo no tiene una pata de soporte integrada, la base específica debe usarse para garantizar una estabilidad perfecta para la bomba y una altura correcta para el tubo de aspiración.

4.1.1 Instalación libre horizontal (Fig. 1 pág. 126): Utilice una manguera de unión para conectar el tubo de transferencia de la bomba al tubo de manguera flexible que tiene un diámetro interno no menor al del tubo de transferencia. Una manguera con espiral reforzada o de tipo semirrígido es recomendable para asegurar que el libre paso permanezca constante incluso en lugares doblados o puntos donde cambia de dirección.

4.1.2 Instalación fija (Fig. 2 pág. 126): Conectar la bomba a la tubería rígida o metálica. También es posible conectar la bomba a los tubos de polietileno usando un ajuste adecuado.

Es aconsejable instalar una válvula de compuerta y una válvula esférica de retención para permitir un pasaje libre. Esto debería hacerse utilizando un tubo de conexión con largo $L > 5 D_i$ (D_i = diámetro interno del tubo de conexión) (fig. 3 pág. 126).

4.2 Instalación con un dispositivo de acople

Este tipo de instalación permite la fácil remoción de la bomba del tanque y una recolocación rápida sin que se requiera intervenir en el sistema.

4.2.1 Instalación con un dispositivo de acople externo (fig. 4 pág. 126)

Los modelos con una transferencia vertical pueden instalarse con un dispositivo de acople externo compuesto de una parte fija y de una parte móvil.

La parte fija se conecta a las tuberías del sistema utilizando una brida DN50 o una rosca para tuberías de gas de 2".

La parte móvil se coloca en el tubo de transferencia de la bomba utilizando un tubo con el tamaño adecuado.

El dispositivo permite la fácil separación de la bomba del sistema y, sin ninguna intervención en el fondo del tanque, puede montarse incluso sin ser vaciada.

4.2.2 Instalación con un dispositivo de acople en el fondo (fig. 5A - 5B pág. 126)

Este tipo de instalación, que está diseñada para bombas con salidas horizontales, permite que la bomba sea retirada del tanque y colocada nuevamente de una manera rápida sin afectar el sistema.

Para los modelos con salida vertical y con rosca para tuberías de gas de 1½"-2", es necesario utilizar un adaptador especial.

Proceda de la manera siguiente:

- Asegure la brida corrediza al tubo de transferencia de la bomba con los tornillos suministrados con el dispositivo de acople;
- Fije firmemente el dispositivo de acople al fondo del tanque;
- Se recomienda instalar una válvula de compuerta y una válvula esférica de retención para permitir un pasaje libre. Esto debería hacerse utilizando un tubo de conexión con largo $L > 5 D_i$ (D_i = diámetro interno del tubo de conexión) (fig. 6 pág. 127).
- Fije el dispositivo de acople asegurándolo al fondo del tanque;
- Una los tubos de guía al dispositivo de acople y asegúrelos en la parte superior por medio del soporte espaciador (suministrado por el fabricante), el cual asegurará su alineación paralela correcta y garantizará la rigidez necesaria para el sistema;
- La bomba puede bajarse entonces usando una cuerda o cadena atada al mango en la parte superior de la cubierta del motor. Los tubos guía deberían usarse para ayudar al enganche de la brida con el tubo de salida de la bomba hasta que sea fijado al dispositivo de acople.

4.3 Instalación seca o semisumergida (fig. 7 pág. 127)

Se permite la instalación seca o semisumergida para bombas sin manguito de refrigeración, únicamente para un uso periódico intermitente (modo S3) de acuerdo con el porcentaje indicado en la placa de metal. Las bombas con brida de succión pueden acoplarse al sistema utilizando una base curva.

4.3.1 Instalación seca o semisumergida con manguito de refrigeración (fig. 8 pág. 127) (solo para los modelos DGN-DRN-MAN-GRN-APN)

Un manguito de refrigeración permite el funcionamiento continuo (S1) de bombas eléctricas sumergibles, aun si están parcialmente sumergidas o instaladas en una cámara seca.

Este tipo de la aplicación puede usar el fluido en el tanque como líquido refrigerante si está lo suficientemente limpio y libre de cuerpos sólidos, o también agua de un circuito externo.

En ambos casos, la bomba viene suministrada de una brida de succión predispuesta para colocarse en una base curva.

4.3.1.1 Sistema cerrado con manguito de refrigeración (CC) (fig. 8A pág. 127)

Debido a la forma particular de la parte trasera del impulsor, el líquido en el cual la bomba está sumergida es bombeado hacia el espacio entre el cuerpo y el manguito, asegurando la refrigeración del motor. Una vez que se haya llenado ese espacio, el líquido es absorbido en el cuerpo de la bomba a través de un tubo y finalmente es expulsado.

ADVERTENCIA: Este sistema solo puede utilizarse con líquidos limpios y libres de partículas sólidas o filamentosas.

4.3.1.2 Sistema de refrigeración de manguito abierto (CCE)

(fig. 8B pág. 127)

El líquido refrigerante que es bombeado hacia el espacio entre el cuerpo y el manguito proviene de una unidad de presión externa.

La bomba cuenta con dos conexiones de manguera "Rilsan". Conecte el tubo de entrada de agua a donde aparece la señal "ENTRATA - IN" (fig. 9 pág. 127). Conecte el tubo de drenaje a donde aparece la señal "USCITA - OUT" (fig. 9 pág. 127).

La temperatura del líquido refrigerante no debe exceder los 40°C al llegar al manguito.

La capacidad del sistema debe ser 2-3 l/min y la presión máxima no debe exceder los 0.2 bar.

El circuito de refrigeración debe ser activado al menos 10 segundos antes de encender la bomba y no debe apagarse antes de que esta se haya detenido completamente.

5. TUBO DE SUCCIÓN

El tubo de succión de la bomba puede tener un filtro que previene que entren organismos extraños más grandes que el tamaño del pasaje de la bomba.

No se recomienda quitar el filtro de succión excepto cuando sea expresamente permitido.

Periódicamente compruebe que el tubo de succión o el filtro permanezcan libres, con el objetivo de prevenir la obstrucción o el bloqueo del impulsor.

Los modelos GR tienen un cuchillo giratorio con tres láminas que cortan sólidos y filamentos, y que previene el bloqueo del impulsor.

Compruebe periódicamente que el cuchillo y la placa del sistema de molienda estén libres de residuos.

Durante las operaciones de limpieza y el mantenimiento, siempre desenchufe la bomba del suministro de energía. Trabaje con el equipo de protección personal recomendado y preste suma atención a esto.

6. CONEXIONES ELÉCTRICAS (FIG. 14 - 15 pág. 129-130)

Todas las operaciones de conexión entre la motobomba y el suministro de electricidad deben ser realizadas por técnicos calificados para operar en áreas con una atmósfera potencialmente explosiva y en cumplimiento pleno de las regulaciones actuales.

ADVERTENCIA: Para proteger el cable de suministro de energía, evite enroscarlo, tirar de él y/o aplastarlo casualmente.



Los extremos del cable de suministro de energía deben estar conectados a un panel eléctrico certificado para el uso en atmósferas potencialmente explosivas si es instalado en un área peligrosa o a un panel eléctrico normal adecuado para la atmósfera en la cual es instalado si la conexión se encuentra en un área segura, siempre de acuerdo con las reglas de instalación.

En bombas monofásicas a prueba de explosiones con un condensador inverso y algún disyuntor condensador externo, los condensadores son incluidos en el suministro pero no están conectados al cable de la bomba pues tienen que ser conectados internamente con el panel eléctrico certificado para el uso en atmósferas potencialmente explosivas, en caso de ser instalado en un área arriesgada.

Antes de colocar el alambrado, revisar que:

- la tensión y la frecuencia de la línea de energía sean iguales a lo indicado en la placa de metal de la bomba;
 - la absorbencia indicada en la placa de metal es menor que la corriente máxima suministrada al sistema;
 - la línea de energía está puesta a tierra y tiene un diferencial magnetotérmico con respecto a las regulaciones vigentes
 - los cables eléctricos no están dañados de ningún modo.
- Siempre conecte la bomba a tierra equipotencial usando el tornillo en el cuerpo del motor.

La fase de conexión eléctrica en modelos sin un enchufe debe ser realizada en la primera conexión del cable de la tierra amarillo-verde y luego las otras conexiones.

Para proteger el motor de la bomba use un recorte de sobrecarga adecuado a las características eléctricas mostradas en la placa de identificación metálica.

Usando un amperímetro, compruebe que la absorbencia de la bomba instalada está dentro de los límites indicados en la bomba metálica.

El funcionamiento y la seguridad eléctrica de las bombas ZENIT son garantizadas por la configuración suministrada por la fábrica.

ADVERTENCIA: Cualquier modificación (p.ej adición de una pieza de cable al original) puede considerarse una desviación de las características de la bomba y puede causar explosiones.

6.1 Protección térmica

Todas las versiones - EX están equipadas con un sistema de protección contra el sobrecalentamiento del motor por medio de un protector

térmico bimetal que detecta la temperatura de la envoltura de la bomba del estator.

Los extremos están marcados con una etiqueta adhesiva sobre la cual está escrito "PROTEZIONE TERMICA - THERMAL PROTECTION".

El panel eléctrico debe ser predispuesto para garantizar el apagado del motor cuando la protección térmica intervenga y para evitar el arranque automático de la bomba que sólo debe ser iniciado manualmente con la intervención de un operario.

La ausencia de conexión de la protección térmica, además de deshabilitar la garantía, también puede causar peligro.

6.2 Sonda de humedad

La electrobomba se puede equipar con una sonda de humedad de un solo electrodo como accesorio para la detección y el señalamiento de infiltraciones de agua en la cámara de aceite de los cierres mecánicos (el conductor de tierra se utiliza como camino de retorno para la señal de detección de presencia de agua en la cámara de aceite).

El cable de señal está marcado con una etiqueta que lleva la letra S.

ADVERTENCIA: la conexión al cuadro eléctrico de control se debe realizar instalando una barrera de seguridad intrínseca con aislamiento galvánico en un área segura.

En caso de señalamiento, ponga la electrobomba fuera de servicio y realice las operaciones de mantenimiento.

Datos eléctricos relativos a la seguridad para el sensor de seguridad intrínseca:

Sonda Ui: 30 V; Ii: 120 mA; Pi: 1,3 W

Ci: 0,3 nF; Li: ~ 0 mH

Cable Cc: 200 pF/m; Lc: 1 µH/m; Lc/Rc= 30 µH/Ω

7. DETERMINACIÓN DE LA DIRECCIÓN DE ROTACIÓN DEL IMPULSOR (únicamente para modelos trifásicos)

Antes de realizar las conexiones definitivas de los motores trifásicos, la dirección de rotación de la motobomba debe ser determinada.

En la bomba hay una etiqueta, visible en la **Fig. 10 pág. 127**, que indica la dirección correcta de rotación del impulsor (flecha verde) y la dirección del retroceso relativo (flecha roja).

ADVERTENCIA: Todas las operaciones siguientes deberían ser realizadas en un lugar seguro, en ausencia de atmósferas potencialmente explosivas; si esto no es posible, usted debe realizar las pruebas con un dispositivo que controle las fases de secuencia instaladas dentro del panel eléctrico.

Modelos de hasta 1.5 kW

- siga las precauciones descritas en el manual de "INSTRUCCIONES DE SEGURIDAD";
- coloque la bomba en posición horizontal en uno de sus lados utilizando cuñas de madera para limitar el movimiento.
- conecte temporalmente un cable amarillo-verde a la tierra del sistema y luego los alambres de suministro de energía al contactor;
- asegúrese de que no haya personas ni objetos en un radio de al menos un metro de la bomba;
- accione el interruptor de inicio durante unos momentos;
- vea el impulsor parar a través del tubo de succión o filtro y compruebe que esté girando en el sentido contrario de las agujas del reloj.

Modelos por encima de 1.5 kW

- siga las precauciones descritas en el manual de "INSTRUCCIONES DE SEGURIDAD";
- coloque la bomba verticalmente, descansando en la pata de soporte o en la placa base;
- asegure la bomba con una cuerda o cadena de tamaño adecuado en el mango superior para evitar caídas accidentales al revisar el golpe de retroceso.
- **ADVERTENCIA:** el golpe de retroceso puede ser extremadamente fuerte. No permanezca cerca de las entradas de la bomba durante el procedimiento.
- conecte temporalmente un cable amarillo-verde a la tierra del sistema y luego conecte los cables de suministro de energía al sistema;
- asegúrese de que no haya personas ni objetos en un radio de al menos un metro de la bomba;
- accione el interruptor de inicio durante unos momentos;
- vea el impulsor parar a través del tubo de succión o filtro y compruebe que esté girando en el sentido contrario de las agujas del reloj, también compruebe que el golpe de retroceso está enfrente de la misma dirección que la flecha roja en la etiqueta de la bomba.

Si la dirección de rotación no es correcta, invierta cualquiera de las conexiones bifásicas en el interruptor de solenoide e intente otra vez.

Estabilice la conexión correspondiente en la dirección correcta de rota-

ción y MARQUE la secuencia de conexión exacta de los conductores del sistema. DESACTIVE la conexión de energía temporal e instale la motobomba en su posición permanente.

Proceda con la conexión eléctrica final, conectando primero el cable amarillo-verde a tierra y luego los otros alambres.

8. INSTALACIÓN DE LOS INTERRUPTORES DE FLOTADOR

En caso que la instalación de la bomba ATEX proporcione un sistema de control de nivel a través de interruptores de flotador, tendrá que haber por lo menos 2 (arranque y apagado) y, de ser instalada en un área peligrosa, deben estar certificadas para su uso en atmósferas potencialmente explosivas. En esta instancia, la conexión con el panel eléctrico de control debe ser realizada insertando un interfaz de seguridad Intrínseco, como una barrera de seguridad Zener o una barrera de aislamiento galvánica.

Los interruptores de flotador deben ser instalados dentro del tanque lejos de cualquier vórtice o caída de agua de manera que los cables no se doblen y asegurar que no se impide el movimiento del flotador.

Ante la presencia de turbulencias fuertes, se recomienda fijar los interruptores de flotador a una vara rígida montada dentro del eje.

Los interruptores de flotador deben ser instalados de tal modo que el nivel mínimo del líquido NUNCA sea menor:

- que la cubierta superior de la motobomba en casos de funcionamiento continuo (S1)
- que el cuerpo de la bomba en casos de funcionamiento intermitente y periódico (S3)

Asegúrese que el uso del interruptor **de apagado a arranque** ocurra solo y exclusivamente si ambos flotadores se encuentran en la posición mostrada en la **Fig 11 pág. 127**.

Asegúrese que el uso del interruptor **de arranque a apagado** ocurra solo y exclusivamente si ambos flotadores se encuentran en la posición mostrada en la **Fig 12 pág. 127**.

La conexión eléctrica de los flotadores debe realizarse de tal manera que asegure el apagado de la bomba en caso de malfuncionamiento de un flotador.

Para terminar, es aconsejable conducir una prueba del sistema para asegurar que funcione a la perfección.

9. MANTENIMIENTO

Para un funcionamiento correcta y durable de la bomba es necesario realizar inspecciones regulares, un mantenimiento periódico y sustituir cualquier parte que pudiese desgastarse.

No seguir esta conducta puede implicar la pérdida de la garantía, poniendo en peligro la seguridad de la máquina y creando una situación peligrosa.

Antes de realizar operaciones de mantenimiento e inspección, lea con cuidado y aplique los procedimientos de seguridad indicados en el manual específico.



ADVERTENCIA: cualquier tipo de intervención en la bomba en sus versiones -EX debe ser realizada por un Centro de Servicio autorizado o por técnicos autorizados utilizando únicamente piezas de repuesto originales.

No cumplir con esta conducta implica la pérdida de la certificación ATEX de la máquina e invalida la garantía.

Antes de realizar cualquier procedimiento de limpieza y mantenimiento, asegúrese que el suministro de electricidad haya sido desconectado.

Para desconectar una bomba sin enchufe de la red de suministro de energía, desconecte los cables de fase primero y luego el cable amarillo-verde puesto a tierra.

9.1 Revisión de las partes que pueden desgastarse

Durante el mantenimiento programado o en cualquier momento en el que el rendimiento de la motobomba se vea reducido o en caso de que se incrementen las vibraciones y el ruido, es necesario realizar una inspección y sustituir las partes hidráulicas sujetas a desgaste.

Evite usar la bomba en condiciones anormales de modo que cualquier falla repentina de las partes giratorias no cree peligro o cause un daño sustancial al motor.

Si la parte hidráulica se bloquea, debería limpiarse a fondo.

9.2 Piezas de Repuesto

Las solicitudes y/o órdenes de piezas de repuesto usadas únicamente en bombas certificadas por ATEX y a prueba de explosiones serán declinadas por Zenit Italia S.r.l. puesto que cualquier revisión y / o reparación de estos modelos sólo pueden ser realizadas por Zenit Italia S.r.l. o por un Centro de Servicio autorizado.

9.3 Revisión y cambio de aceite de la cámara de sellado mecánico (fig. 13 A/B/C/D/E/F pág. 128)

El aceite debería cambiarse cada 5000-7000 horas de funcionamiento o al menos una vez al año.

La operación debe ser realizada como sigue:

- siga las precauciones descritas en el manual de "INSTRUCCIONES DE SEGURIDAD";
- Coloque la motobomba horizontalmente;
- Desatornille la tapa de la cámara de aceite
- Permita que el aceite se drene en un contenedor adecuado o use un dispositivo de aspiración de aceite; no elimine el aceite usado en el ambiente, llévalo a un centro de separación de residuos;
- Revise si el aceite está libre de agua, esto indica que el sello mecánico todavía está en buenas condiciones y que la cámara puede volverse a llenar con aceite fresco;
- Si se detecta una pequeña cantidad de agua en el fondo del eje, esto se debe a la condensación y se considera algo normal, en lugar de una señal de falla del sello mecánico;
- Si hay una cantidad substancial de agua en la cámara de aceite, el sello mecánico tiene que ser inspeccionado y probablemente sustituido por uno nuevo.
- El reemplazo del sello mecánico debe ser realizado en un centro de servicio autorizado;
- Llene la cámara completamente con aceite biodegradable como CASTROL PRODUCT L 320 o similar. Si el aceite indicado no está disponible, póngase en contacto con Zenit.
- En la tabla se muestra la cantidad de aceite requerida.

Modelo	mín ml	máx ml
DGF - DRF - MAF - SMF - GRF - APF	195	210
DGN 250-300/2/G65V-65-80	395	430
DGN 400-550/2/65-80	600	650
DGN 200/4/65-80-100	600	650
DGN 300-400/4/65-80-100	905	980
DGN 150/6/65-80-100	600	650
DGN 250/6/100-150	905	980
DRN 250-300/2/65-80	395	430
DRN 400-550/2/65-80-100	600	650
DRN 200/4/80-100	600	650
DRN 300-400/4/80-100	905	980
DRN 150/6/80-100	600	650
DRN 250/6/100-150	905	980
MAN 250-300/2/G65V-65-80	395	430
MAN 400-550/2/65-80-100	600	650

MAN 200/4/80-100	600	650
MAN 300-400/4/80-100	905	980
MAN 150/6/80-100	600	650
MAN 250/6/100-150	905	980
GRN 250-300/2/G40H	395	430
GRN 400-550/2/G50H	905	980
GRN 300-400/4/80-100	905	980
APN 250-300/2/G40H	395	430
APN 400-550/2/G40H	905	980

- Una vez terminado, ajuste la tapa y vuelva a instalar la bomba.

9.4 Revisión de los cojinetes

El tiempo estimado para una operación segura de los cojinetes es de 20 000 horas de funcionamiento, luego de las cuales tienen que ser sustituidos.

Compruebe el estado de los cojinetes cada 7 000 horas y cada año de trabajo.

Esto caso de ruido excesivo, póngase en contacto con el mencionado fabricante o con un centro de servicio autorizado a fin de obtener un reemplazo.

9.5 Sellos mecánicos

El tiempo estimado para una operación segura de los sellos mecánicos es de 20 000 horas de funcionamiento en condiciones normales y de 7 000 horas en condiciones anormales (seco o en presencia de líquidos sucios), luego de las cuales tienen que ser sustituidos.

9.6 Mantenimiento del sistema de refrigeración

La instalación con manguito de refrigeración requiere de mantenimiento periódico para asegurar que el espacio entre el cuerpo y el manguito permanezca limpio y libre de cortezas. La frecuencia de mantenimiento varía según el líquido usado para la refrigeración.

Para limpiar el manguito por dentro, proceda de la siguiente manera:

- quite los tornillos del aro de sellado del manguito y retírelo;
- desenrosque el manguito del lado del motor de la bomba, asegurándose de no dañar los cables o las conexiones eléctricas;
- limpie con cuidado la entrada y los conductos de salida del refrigerante, el asiento del aro tórico, la superficie externa del cuerpo y la parte interior del manguito de refrigeración, teniendo cuidado de retirar cualquier corteza;
- durante esta operación, los cables permanecen dentro del manguito, de modo que tenga extremo cuidado para no dañarlos;
- sustituya el aro tórico lubricado y móntelo nuevamente en su sitio.
- coloque el manguito en su lugar y ajústelo con el aro de sellado.
- apriete los tornillos de fijación en un orden en forma de "cruz".

10. GUÍA DE RESOLUCIÓN DE PROBLEMAS

PROBLEMA	CAUSA	SOLUCIÓN
La bomba no funciona	Desconexión de las protecciones eléctricas	Comprobar la calibración de las protecciones. Realizar una prueba de aislamiento: si el resultado es negativo, póngase en contacto con un centro de servicio autorizado para llevar a cabo la reparación. El impulsor se obstruyó: póngase en contacto con un centro de servicio autorizado. En caso de una repetida desconexión de la protección, póngase en contacto con un centro de servicio autorizado.
	Desconexión del sensor de humedad	Ponerse en contacto con un centro de servicio autorizado para verificar la integridad de los sellos mecánicos y la junta tórica.
	Fallo en el control de nivel	Comprobar la operación correcta del flotador y si puede moverse libremente o se queda sostenido en la posición de APAGADO.
	Desconexión del protector térmico	Permitir que la bomba se enfríe y reinicie el protector térmico desde el panel eléctrico.
La protección térmica se desconecta luego de un breve periodo de funcionamiento	La bomba está sumergida en un líquido que está demasiado caliente	Comprobar la temperatura del líquido y permita que se enfríe de ser necesario. Esperar hasta que la bomba se haya enfriado.
	Impulsor bloqueado:	Contactar un centro de servicio autorizado.
La bomba funciona, pero su capacidad se ha reducido o es nula.	Cuerpos extraños dentro de la bomba	Contactar un centro de servicio autorizado.
	Cuerpos extraños en la tubería o válvula de descarga	Limpiar los componentes hidráulicos.
	La dirección de rotación es incorrecta	Invertir las conexiones eléctricas de dos o tres fases.
	La válvula de esclusa está parcialmente cerrada	Abrir totalmente la válvula de esclusa.
Vibración o ruido excesivo	Cojinete dañado o gastado	Contactar un centro de servicio autorizado.

Ler com atenção este manual e conservá-lo com cuidado em um local facilmente acessível e limpo para eventuais futuras consultas.

IDENTIFICAÇÃO DO CONSTRUTOR

ZENIT Itália s.r.l. - via dell'Industria, 11 - 41018 S.Cesario sul Panaro (MO) - Itália

IDENTIFICAÇÃO DO PRODUTO

Com o presente manual é fornecida uma etiqueta adesiva que reproduz a placa metálica aplicada à electrobomba e que reporta os dados característicos do produto. Aconselha-se aplicar esta etiqueta no espaço apropriado do presente manual e fazer referência aos dados indicados neste para qualquer informação ou pedido.

- ① Tipo
- ② Versão
- ③ Ano de produção
- ④ Número de série
- ⑤ Potência atingida pelo motor (P2)
- ⑥ Número de fases
- ⑦ Frequência da tensão de alimentação
- ⑧ Classe de isolamento do motor
- ⑨ Tensão e corrente (monofásica/trifásica, ligação em triângulo)
- ⑩ Tensão e corrente (trifásica ligação em estrela)
- ⑪ Factor de potência
- ⑫ Capacidade do condensador
- ⑬ Número de rotações/minuto
- ⑭ Serviço (contínuo/descontínuo)
- ⑮ Profundidade máxima de imersão
- ⑯ Prevalência mínima e máxima (H)
- ⑰ Capacidade mínima e máxima (Q)
- ⑱ Marcação – EX (*)
- ⑳ Temperatura máxima ambiente
- ㉑ Peso

Zenit Italia s.r.l.
via dell'Industria, 11
I-41018 S.Cesario s.P. (MO)
zenit.com

CE 2460 18
EPT 11 ATEX 0464 X

TYPE ① _____
VERS ② _____ Y ③ _____
S.N. ④ _____ kW ⑤ _____ ~ ⑥ Hz ⑦ _____ I.CL ⑧ _____
 Δ V ⑨ _____ Y V ⑩ _____ cos ϕ ⑪ _____ μ F ⑫ _____
 A _____ n min⁻¹ ⑬ _____ EN 60034-1
 S1 S ⑭ _____ % ⑮ _____ Hmax ⑯ _____ m Hmin ⑯ _____ m
 S3 / S1(CC-CCE) 30m Qmin ⑰ _____ l/s Qmax ⑰ _____ l/s
 Ex db k IIB T _____ ⑱ T_{max} ⑲ °C ⑳ Kg
 II 2GD Ex tb IIIC T _____ °C IP68
 WARNING: Flameproof joints cannot be repaired

PT

(*) SIGNIFICADO DA MARCAÇÃO ATEX (ATMOSFERA POTENCIALMENTE EXPLOSIVA)

CE 2460
EPT 11 ATEX 0464 X

Ex db k IIB T4
II 2GD Ex tb IIIC T135°C IP68

Modelos da Série F

Ex db k IIB T5
II 2GD Ex tb IIIC T100°C IP68

Modelos da Série N



Símbolo de conformidade com o anexo II do Regulamento (CE) n.º 765/2008 do Parlamento Europeu e do Conselho de 9 de julho de 2008.

2460 Número de identificação do organismo notificado que executa o controlo de produção.



Marca específica de proteção contra explosões segundo o Anexo II da Diretiva 2014/34/UE

II Grupo do equipamento. Grupo II: equipamento elétrico para utilização em atmosferas explosivas pela presença de gases, excluindo as minas.
2GD Categoria do equipamento objeto da certificação para atmosferas potencialmente explosivas pela presença de gases, vapores, névoas (G) e poeiras (D). O equipamento pode ser instalado em Zona 1 e em Zona 21.

Ex db k IIB O modo de proteção elétrica utilizado para o equipamento corresponde à proteção mediante invólucro à prova de explosão – adequado para gases dos Grupos IIB e IIA. O modo de proteção mecânica para o equipamento é através de imersão “k”

T4 Classe de temperatura do equipamento (temperatura de superfície máxima de 135°C)

T5 Classe de temperatura do equipamento (temperatura de superfície máxima de 100°C)

Ex tb IIIC O modo de proteção elétrica utilizado para o equipamento corresponde à proteção mediante invólucro – adequado para poeiras do Grupo IIIC.

T135°C Temperatura de superfície máxima 135°C

T100°C Temperatura de superfície máxima 100°C

IP 68 Grau de proteção

EUM1 11 ATEX 0464 X

Número do certificado de exame UE de tipo emitido pelo organismo notificado encarregado da verificação, conforme especificado no Anexo III da Diretiva 2014/34/UE.

Todas as instruções neste manual aplicam-se apenas a electrobombas submersíveis que sejam utilizadas em áreas com atmosfera potencialmente explosiva.



ATENÇÃO: A falta de observância das instruções de segurança pode ser causa de explosões!

As electrobombas ATEX, identificadas pela sigla -EX, são certificadas segundo o modo de protecção antideflagrante reportado na placa e para o funcionamento em poços, tanques e, na versão com camisa de esfriamento, em câmaras a seco com presença de GÁS E PÓS EXPLOSIVOS em qualquer dos modos classificados como zona 1 ou 21; é tarefa do utilizador assegurar que a espessura de pó na superfície da electrobomba não supere os 50 mm.

ATENÇÃO: para garantir a conformidade Atex declarada, durante o regular funcionamento, o nível de líquido não deverá nunca descer abaixo do corpo da bomba. Para tal escopo, prever um sistema de controlo do nível através do emprego de boias, sondas de nível ou, em alternativa, com funcionamento presencial (com homem presente).



ATENÇÃO: qualquer intervenção que modifique os componentes da electrobomba pode gerar uma situação de PERIGO de EXPLOÇÃO.

AS electrobombas DEVEM ser empregues APENAS em ambientes compatíveis com as características reportadas na placa.



ATENÇÃO: durante as operações de movimentação, instalação ou desinstalação, a electrobomba deverá ser desligada do quadro de alimentação.

1. CARACTERÍSTICAS DE UTILIZAÇÃO

- Tensão de alimentação: Alimentação MONOFÁSICA ou TRIFÁSICA segundo o quanto indicado na placa.
Variação Máx. permitida em relação ao valor da tensão nominal na placa:
 - ±10% para electrobombas com comprimento de cabo de alimentação até 30m;
 - ± 5% para electrobombas com comprimento de cabo de alimentação superior a 30m e não mais de 200m.
- ATENÇÃO:** A electrobomba não está prevista para o funcionamento com conversor de frequência.
- Profundidade de imersão: Máx. 30 metros
- Temperatura do líquido: $0^{\circ}\text{C} \leq T_a \leq +40^{\circ}\text{C}$
- Número de ligações horárias efectuadas: ver a placa técnica específica disponível no website www.zenit.com na secção "Produtos"
- Índice de protecção: IP 68;
- Factor de serviço:
 - Para electrobombas sem camisa de esfriamento: S1 se completamente submersa, S3 com percentual indicado na placa metálica e etiqueta adesiva, para electrobomba parcialmente submersa;
 - Para electrobombas com camisa de esfriamento: S1 para o funcionamento em câmara a seco ou com electrobomba parcialmente submersa.
- pH: $6 \div 14$
- Campo de emprego: evacuação e/ou elevação de efluentes e de fossas biológicas em ambientes com PRESENÇA DE GÁS E PÓS EXPLOSIVOS (-EX); elevação de líquidos contendo partículas sólidas e filamentosas; águas de drenagem, depuração e de lavagem dos processos civis e industriais em atmosferas contendo gás do grupo II A e/ou II B (tipicamente gás de hidrocarbonantes) e/ou atmosferas contendo misturas de pós combustíveis.

2. MOVIMENTAÇÃO E TRANSPORTE

NÃO utilizar NUNCA o cabo eléctrico de alimentação ou o da boia para elevar ou movimentar a electrobomba. Servir-se do pegador apropriado ou de um ilhó de elevação.



Para modelos de peso inferior ou igual a 25 Kg a elevação e a movimentação podem ocorrer manualmente utilizando o pegador apropriado colocado na parte superior da electrobomba.

Para modelos de peso superior a 25 Kg e em todos os casos em que não seja possível manter uma postura correcta e natural, a elevação e a movimentação devem ocorrer mediante um cabo ou corrente fixada no ilhó ou pegador colocado na parte superior da electrobomba, utilizando um meio mecânico idóneo.

Verificar visualmente que a embalagem e o seu conteúdo não tenham danos e caso estejam danificados dirigir-se de imediato à Zenit.

Verificar que as características reportadas na placa correspondem às do produto adquirido.

No interior da área de risco, levar a cabo as operações de movimentação com cautela evitando fricções e choques da electrobomba com outras

partes metálicas, uma vez que se podem gerar faíscas com o consequente perigo de explosão.

3. ARMAZENAMENTO

Durante o período de armazenamento, a bomba eléctrica deve ser guardada em lugar apropriado, fora do alcance de crianças ou pessoas não responsáveis, adequadamente garantida contra quedas incidentais e protegida da humidade, do pó, das vibrações e das temperaturas extremas (inferior a -5°C e superior a $+40^{\circ}\text{C}$).

ATENÇÃO: Girar ocasionalmente (pelo menos uma vez por mês) o rotor para evitar que as vedações mecânicas possam aderir entre si.

Após o armazenamento inspecionar a bomba eléctrica para certificar-se de que não haja danos, controlar o nível do óleo na câmara das vedações mecânicas e verificar que o rotor gire livremente.

Em caso de armazenamento por um período superior a 6 meses, antes de recolocar em função a bomba eléctrica, trocar o óleo da câmara das vedações mecânicas e entregar o óleo usado a um centro de eliminação autorizado. Não dispersar o óleo no meio ambiente.

4. INSTALAÇÃO

Antes de proceder à instalação observar escrupulosamente as seguintes prescrições:

- Durante as operações de instalação e desinstalação a electrobomba deverá ser movimentada por meio de um cabo ou corrente ancorada no pegador.
- No interior da área de risco, levar a cabo as operações de instalação evitando fricções e choques da electrobomba com outras partes metálicas na medida em que se podem gerar faíscas com o consequente perigo de explosão.
- Caso a electrobomba seja instalada dentro um poço, este deverá ter dimensões tais de forma a permitir à boia, se presente, mover-se livremente.
- Na presença de dispositivos de controlo de nível tratado, assegurar-se de que é respeitado o número máximo de ligações permitido.
- ATENÇÃO:** as descargas electrostáticas acumuladas em componentes podem ser causa de explosão. As electrobombas -EX não apresentam componentes isolados carregáveis electrostaticamente e estão todas equipadas com um parafuso de conexão à rede equipotencial de terra. Eventuais componentes adicionais instalados na zona de risco devem estar ligados à rede de terra segundo a normativa EN 1127-1, par. 6.4.7.
- ATENÇÃO:** verificar a idoneidade ao emprego em atmosfera potencialmente explosiva de cada componente adicional na área de risco.
- Em caso de instalação em dispositivos de acoplamento, prestar a máxima atenção durante a elevação ou descida da electrobomba no poço uma vez que o choque recíproco das partes metálicas pode originar faíscas.
- Para evitar problemas de cavitação devidos à aspiração do ar, certificar-se de que a entrada de fluidos no tanque não ocorra nas proximidades da electrobomba ou seja versado directamente nesta e que a diferença entre o nível de ingresso de fluidos e o mínimo permitido no interior do tanque não seja excessiva.
- O nível mínimo de fluido no interior do tanque não deverá nunca descer abaixo da cobertura superior da electrobomba de modo a garantir um adequado esfriamento do motor.
- Em caso de instalação de modelos com camisa de esfriamento ou para os quais é permitido o funcionamento a seco, o nível mínimo de fluido poderá descer abaixo da cobertura superior da electrobomba, mas deverá estar sempre na parte superior do corpo da bomba de forma a evitar a formação de vértices com o consequente ingresso de ar.
- Verificar que o nível mínimo de fluido está correcto também em relação ao ponto de trabalho de forma a obter um funcionamento regular da electrobomba.
- Assegurar-se de que a electrobomba não trabalha fora da sua curva característica.

4.1 Instalação livre (fig. 1 pág. 126) e fixa (fig. 2 pág. 126)

Apoiar a electrobomba no fundo do tanque.

Se o módulo não apresentar pés de suporte integrados, ocorre utilizar a base específica que garante a perfeita estabilidade da electrobomba e a correcta altura da boca de aspiração.

4.1.1 Instalação livre (fig. 1 pág. 126): Através de um racorde de borracha conectar a boca de entrada da electrobomba ao tubo flexível de diâmetro interno não inferior ao da boca de entrada. Usar preferivelmente um tubo com reforço de espiral ou de tipo semi-rígido para garantir que a passagem permanece constante e também em correspondência com as curvas ou câmbios de direcção.

4.1.2 Instalação fixa (fig. 2 pág. 126): Conectar a electrobomba a uma tubagem metálica ou rígida. É também possível a conexão a tubagens em polietileno mediante um racorde adequado.

Aconselha-se a instalação de uma grade de intercepção e uma válvula de retenção de pala para a passagem livre integral utilizando um tubo de racorde de comprimento $L > 5 De$ ($De =$ diâmetro interno do tubo de racorde) (fig. 3 pág. 126).

4.2 Instalação com dispositivo de acoplamento

Este tipo de instalação permite extrair facilmente a electrobomba do tanque e reposicioná-la de modo rápido sem requerer intervenções nas instalações.

4.2.1 Instalação com dispositivo de acoplamento de externo (fig. 4 pág. 126)

Os modelos com saída vertical podem ser instalados com um dispositivo de acoplamento externo composto por uma parte fixa e por uma parte móvel.

A parte fixa é ligada às tubagens das instalações por meio da flange unificada DN50 ou do fileto 2" GAS.

A parte móvel é acoplada à boca de saída da electrobomba através de um tronco de tubo de comprimento adequado.

Este dispositivo permite separar facilmente a electrobomba das instalações e, caso não seja necessária intervenção no fundo do tanque, poderá ser montado também sem recorrer ao seu esvaziamento.

4.2.2 Instalação com dispositivo de acoplamento de fundo (fig. 5A-5B pág. 126)

Este tipo de instalação, permitido para electrobombas com boca de saída horizontal permite extrair do tanque a electrobomba e reposicioná-la de forma rápida sem requerer intervenções no sistema.

Para modelos com saída vertical filetada GAS 1½"-2" é necessário utilizar um kit adaptador apropriado.

Proceder do seguinte modo:

- Fixar a flange de escoamento à boca de saída da electrobomba por meio dos parafusos fornecidos com o dispositivo de acoplamento;
- Conectar a tubagem de saída das instalações ao dispositivo de acoplamento. Aconselha-se a instalação de uma grade de intercepção e uma válvula de retenção de pala para a passagem livre integral utilizando um tubo de racorde de comprimento $L > 5 De$ ($De =$ diâmetro interno do tubo de racorde) (fig. 6 pág. 127).
- Fixar estavelmente o dispositivo de acoplamento ao fundo do tanque;
- Introduzir no dispositivo de acoplamento os tubos de guia e fixar a extremidade superior da parede do tanque por meio de um estribo distancial em dotação para assegurar o seu paralelismo e garantir a necessária rigidez do sistema;
- A electrobomba deve ser instalada por meio de um cabo ou corrente enganchada à pegador na parte superior da cobertura do motor fazendo escorrer a flange acoplada à boca de saída da electrobomba através dos tubos de guia até a união com o dispositivo de acoplamento.

4.3 Instalação a seco ou semi-submersa (fig. 7 pág. 127)

A instalação a seco ou semi-submersa de electrobombas privadas de camisa de esfriamento é permitida apenas no funcionamento periódico intermitente (modo S3) segundo percentual indicado na placa.

Para a instalação em câmara a seco, a electrobomba vem fornecida com uma flange de aspiração predisposta para a fixação de uma base curva.

4.3.1 Instalação a seco ou semi-submersa com camisa de esfriamento (fig. 8 pág. 127) (apenas modelos DGN-DRN-MAN-GRN-APN)

A camisa de esfriamento permite o funcionamento contínuo (S1) de electrobombas submergíveis ainda que parcialmente imersas em câmara a seco.

Este tipo de aplicação pode utilizar, como líquido de esfriamento, o fluido presente no tanque se for suficientemente limpo e privado de corpos sólidos, ou de água proveniente de um circuito externo.

Para a instalação em câmara a seco, a electrobomba vem fornecida com uma flange de aspiração predisposta para a fixação de uma base curva.

4.3.1.1 Sistema de esfriamento de camisa fechada (CC) (fig. 8A pág. 127)

O líquido na qual está submersa a electrobomba, graças à particular forma da parte posterior do rotor, é lançado nas cavidades entre a carcaça e camisa, assegurando o esfriamento do motor. Uma vez atestadas as cavidades, o líquido é aspirado no corpo da bomba através de uma cânula e por fim expulso.

ATENÇÃO: Este sistema pode ser utilizado apenas com líquidos limpos e privados de parcelas sólidas ou filamentosas.

4.3.1.2 Sistema de esfriamento de camisa aberta (CCE) (fig. 8B pág. 127)

O líquido de esfriamento que é lançado nas cavidades entre a carcaça e a camisa provém de uma fonte externa de pressão.

A electrobomba apresenta dois pernos para o tubo "rilsan". O perno assinalado com a etiqueta "ENTRATA - IN" (fig. 9 pág. 127) deve ser conectado ao tubo de entrada de água. O assinalado pela etiqueta "USCITA - OUT" (fig. 9 pág. 127) deve conectar-se à descarga do circuito.

A temperatura do líquido de esfriamento não deve superar os 40°C à entrada da camisa.

A capacidade das instalações deverá ser 2-3 l/mín e a pressão máxima não superior a 0.2 bar.

O circuito de esfriamento deve ser activado pelo menos 10 segundos antes da ascensão e desactivado não antes da completa paragem da mesma.

5. BOCA DE ASPIRAÇÃO

A boca de aspiração da electrobomba apresenta uma grelha que impede a entrada de corpos estranhos de dimensões superiores à passagem livre da electrobomba.

Recomenda-se não remover a grelha de aspiração salvo nos casos em que isso seja expressamente consentido.

Verificar periodicamente que a boca de aspiração e a grelha estão livres com o objectivo de prevenir o entupimento ou bloqueio da giratória.

Os modelos GR apresentam uma faca rotativa de três lâminas que corta finamente os corpos sólidos e filamentos e impede o bloqueio do rotor. Verificar periodicamente que a faca e o prato do sistema de trituração estejam livres de resíduos.

Durante as operações de limpeza e manutenção, desconectar sempre a electrobomba da alimentação, trabalhar com os dispositivos de protecção individual recomendados e prestar a máxima atenção.

6. LIGAÇÕES ELÉCTRICAS (FIG. 14 - 15 pág. 129-130)

Todas as operações de ligação à rede eléctrica devem ser executadas, no respeito pelas normativas vigentes, por pessoal qualificado para operar em ambientes com atmosfera potencialmente explosiva.



ATENÇÃO: proteger o cabo eléctrico de alimentação de modo a que este não seja sujeito a torsão, rasgo ou e/ou esmagamento acidentais.

Os terminais livres do cabo devem ser ligados a um quadro eléctrico homologado para ambientes potencialmente explosivos se forem instalados numa área de risco ou a um normal quadro eléctrico idóneo ao ambiente em que for instalado se a conexão se encontrar numa área segura, porém sempre com respeito pelas normas de instalação vigentes.

No caso das electrobombas antideflagrantes monofásicas com condensador de marcha e eventual condensador disjuntor externos, os condensadores são incluídos no fornecimento, mas não estão ligados ao cabo da electrobomba na medida em que devem ser ligados ao interior do quadro eléctrico que, se for instalado na área de risco, deverá ser homologado para ambientes potencialmente explosivos.

Antes da instalação eléctrica deverá assegurar-se que:

- a tensão e a frequência da linha de alimentação sejam iguais às indicadas na placa da electrobomba;
- a absorção indicada na placa de licença seja inferior à corrente máxima atribuída às instalações;
- a linha de alimentação esteja munida de conexão terra e diferencial magnetotérmico com o respeito das normativas vigentes;
- os cabos eléctricos não estejam de algum modo danificados;

Ligar sempre a electrobomba à rede equipotencial de terra utilizando os parafusos na carcaça do motor.

A ligação eléctrica dos modelos sem ficha deve ser executada ligando primeiro o condutor amarelo-verde à terra, e depois os outros condutores. Para a protecção do motor da electrobomba utilizar uma protecção de motor adequada às características eléctricas reportadas na placa de identificação.

Controlar com um amperímetro que a absorção das electrobombas instaladas esteja dentro dos limites indicados na placa.

A funcionalidade e a segurança eléctrica das electrobombas ZENIT estão garantidas peça configuração fornecida pela fábrica.

ATENÇÃO: Qualquer modificação (ex: adicionar um pedaço de cabo ao original) poderá determinar uma deterioração das características da electrobomba e ser causa de explosões.

6.1 Protecção térmica

Todos os modelos na versão -EX estão equipados com um sistema de protecção contra o sobreaquecimento do motor através de um termoprotector bimetalico que regista a temperatura dos enrolamentos do estator.

Os terminais são assinalados por uma etiqueta que reporta a escrita "PROTEZIONE TERMICA - THERMAL PROTECTION".

O quadro eléctrico deve estar predisposto para garantir a paragem do motor quando intervier a protecção térmica e evitar a ligação automática da electrobomba que deve acontecer apenas manualmente com a intervenção de um operador.

A ausência de ligação da protecção térmica, para além de fazer expirar a garantia pode constituir um perigo.

6.2 Sonda de humidade

Como acessório, a eletrobomba pode ser equipada com sonda de humidade monoelétrodo para a deteção e sinalização de infiltrações de água na câmara de óleo dos empanques mecânicos (o condutor de terra é utilizado como caminho de retorno para a deteção da presença de água na câmara de óleo).

O cabo de sinal está marcado por uma etiqueta que apresenta a letra S.

ATENÇÃO: a ligação ao quadro elétrico de controlo deve ser efetuada intercalando em área segura uma barreira com Segurança Intrínseca com Separação Galvânica.

No caso sinalização, interromper o funcionamento da eletrobomba e efetuar um serviço de manutenção.

Dados elétricos relativos à segurança para o sensor com segurança intrínseca:

Sonda Ui: 30 V; Ii: 120 mA; Pi: 1,3 W

Ci: 0,3 nF; Li: ~ 0 mH

Cabo Cc: 200 pF/m; Lc: 1 µH/m; Lc/Rc= 30 µH/Ω

7. DETERMINAÇÃO DO SENTIDO DE ROTAÇÃO DO ROTOR (apenas modelos trifásicos)

Antes de proceder à ligação eléctrica definitiva dos modelos trifásicos é necessário determinar o correcto sentido de rotação do rotor.

Na electrobomba é aplicada uma etiqueta adesiva, visível na **Fig. 10** pág. 127, que indica o correcto sentido de rotação da rotor (seta verde) e da direcção do relativo contragolpe (seta vermelha).

ATENÇÃO: Todas as operações devem ser executadas em local seguro, na ausência de atmosfera potencialmente explosiva; se não for possível, deverá executar-se a verificação através de um dispositivo de controlo de segurança das fases instalado no interior do quadro eléctrico.

Operar do seguinte modo:

Modelos até 1.5 kW

- aplicar as precauções previstas no manual "Advertências para a segurança";
- dispor a electrobomba num flanco na horizontal e utilizar cunhas em madeira para limitar o movimento.
- conectar provisoriamente o condutor amarelo-verde à tomada terra das instalações e sucessivamente os cabos de alimentação ao telerotor;
- afastar as pessoas e os objectos da electrobomba a uma distância de pelo menos 1 metro;
- accionar o interruptor de marcha por breves instantes;
- assegurar-se de que a rotação seja contrária aos ponteiros do relógio, controlando a rotor durante a sua paragem através da boca de aspiração ou da grelha.

Modelos para lá de 1.5 kW

- aplicar as precauções previstas no manual "Advertências para a segurança";
- posicionar a electrobomba verticalmente, apoiando-a nos pés de suporte ou à base;
- assegurar-se de que a electrobomba com uma corrente ou cabos de dimensões adequadas está enganchada à pegador superior para evitar quedas acidentais que poderiam verificar-se em seguida ao contragolpe.
- **ATENÇÃO:** o contar-golpe pode ser muito forte. Não permanecer nas imediações da electrobomba durante o procedimento.
- conectar provisoriamente o condutor amarelo-verde à tomada terra das instalações e sucessivamente os cabos de alimentação ao telerotor;
- afastar as pessoas e os objectos da electrobomba a uma distância de pelo menos 1 metro;
- accionar o interruptor de marcha por breves instantes;
- assegurar-se de que a rotação seja contrária aos ponteiros do relógio controlando a rotor durante a sua paragem através da boca de aspiração ou da grelha sempre que seja possível, verificando que o sentido do contragolpe esteja de acordo com o indicado na seta vermelha reportada na etiqueta aplicada na electrobomba.

Se o sentido de rotação fosse contrário, inverter a ligação de dois dos três condutores de alimentação e tentar de novo repetindo novamente as operações descritas.

Estabelecida a ligação correspondente ao correcto sentido de rotação, ASSINALAR a exacta sequência de ligação dos cabos às instalações e DESACTIVAR a ligação eléctrica provisória, instalando a electrobomba na sede prevista.

Proceder à ligação eléctrica definitiva ligando primeiro o condutor amarelo-verde à terra e depois os outros condutores.

8. INSTALAÇÃO DOS INTERRUPTORES DE BOIA

No caso de instalação e electrobombas ATEX preverem um sistema de controlo de nível através de interruptores de boia, estes deverão ser pelo menos 2 (marcha e paragem) e, se instalados na área de risco, certificados para atmosfera potencialmente explosiva. Neste último caso, a ligação ao quadro eléctrico de controlo deve ser levado a cabo interpondo um interface de Segurança Intrínseca tipo Barreiras Zener ou Barreiras de Separação Galvânica.

Os interruptores de boia devem ser instalados no interior do tanque longe de eventuais vértices ou quedas de água e de modo que os respectivos cabos não se entrelacem, nem possam torcer-se ou encastrar-se em saliências ou ranhuras no interior do poço. Assegurar-se de que não há nenhum objecto que possa constituir um obstáculo ao movimento da boia. Na presença de fortes turbulências, aconselha-se fixar as boias com uma haste rígida posicionada no interior do poço.

As boias devem ser instaladas de modo a que o nível mínimo do líquido permaneça sempre ao de cima:

- da cobertura superior da electrobomba em caso de funcionamento contínuo (S1);
- do corpo da bomba em caso de funcionamento periódico intermitente (S3) para modelos com camisa de esfriamento.

Assegurar-se de que a comutação de paragem a marcha surja apenas e exclusivamente se ambas as boias se encontrarem na posição representada na **Fig. 11** pág. 127.

Assegurar-se de que a comutação da marcha a paragem surja apenas e exclusivamente se ambas as boias se encontrarem na posição representada na **Fig. 12** pág. 127.

As ligações eléctricas das boias devem ser realizadas de modo tal a assegurar a paragem da electrobomba em caso de mau-funcionamento da boia. Ultimada a instalação é oportuno efectuar uma verificação do sistema para assegurar-se da sua perfeita funcionalidade.

9. MANUTENÇÃO

Para um regular e duradouro funcionamento da electrobomba é necessário levar a cabo controlos regulares e providenciar a manutenção periódica e à substituição das partes eventualmente gastas.

Não respeitar este comportamento implica a perda da garantia, compromete a segurança da máquina e pode gerar situações de perigo.

Antes das intervenções de controlo e manutenção ler com atenção e aplicar os procedimentos de segurança indicadas no respectivo manual.



ATENÇÃO: qualquer intervenção nas electrobombas na versão -EX deverá ser levada a cabo por um Centro de Assistência autorizado ou por pessoal técnico autorizado utilizando exclusivamente peças de reposição originais.

Não respeitar este comportamento implica a perda da certificação ATEX da máquina e a ineficácia da garantia.

As operações de limpeza e/ou manutenção a electrobomba devem ser executadas com a interrupção da alimentação eléctrica.

Para desconectar da rede eléctrica a electrobomba sem ficha, desconectar primeiro os condutores fase de depois o condutor de terra amarelo-verde.

9.1 Controlo das partes sujeitas a desgaste

Antes das intervenções de controlo e manutenção ler com atenção e aplicar os procedimentos de segurança indicadas no respectivo manual.

Durante as operações de manutenção programada ou em qualquer caso que as prestações da electrobomba devam diminuir as vibrações e o ruído seja maior do que o originário é necessário proceder a um controlo e a uma eventual substituição das partes hidráulicas sujeitas a desgaste. Recomenda-se a substituição de partes exclusivamente com peças de reposição originais.

Evitar a utilização da electrobomba em condições anómalas de modo a que uma eventual e imprevista ruptura das partes giratórias não gere situações de perigo ou danos relevantes ao motor.

No caso em que a parte hidráulica fique obstruída proceder a uma limpeza cuidadosa.

9.2 Peças de Reposição

Os pedidos e/ou encomendas de peças de reposição utilizadas unicamente nas electrobombas antideflagrantes certificadas ATEX, serão declinadas pela Zenit Itália S.r.l. na medida em que eventuais revisões e/ou reparações destes modelos podem ser efectuadas apenas pela própria Zenit Itália S.r.l. ou por um Centro de Assistência por ela autorizado.

9.3 Controlo e troca do óleo na câmara de vedações mecânicas (fig. 13 A/B/C/D/E/F pág. 128)

Antes das intervenções de controlo e manutenção ler com atenção e aplicar os procedimentos de segurança indicadas no respectivo manual. Aconselha-se a substituição do óleo em cada 5000-7000 horas de funcionamento ou pelo menos uma vez por ano.

A operação deve ser executada da seguinte forma:

- Aplicar os procedimentos de segurança indicadas no respectivo manual
- Dispor a electrobomba horizontalmente;
- Desparafusar a tampa da câmara de óleo
- Descarregar o óleo num recipiente idóneo ou utilizar um aspirador de óleo; não desperdiçar o óleo usado no ambiente mas sim entregá-lo num centro de recolha especializado;
- Se o óleo estiver privado de água significa que a vedação mecânica está ainda em boas condições e se pode lubrificar novamente;
- Se existirem ligeiras quantidades de água, isto deve-se ao abatimento de condensação; o fenómeno deve ser considerado normal e não é devido a defeitos da vedação mecânica;
- Se na câmara de óleo se encontrar água em quantidades notórias, deverá verificar-se a vedação mecânica que deve ser eventualmente substituída por uma nova;
- A substituição da vedação mecânica deve ser efectuada por um Centro Assistência autorizado;
- Encher um recipiente com óleo biodegradável tipo CASTROL PRO-DUCT L 320 ou similar. Sempre que não estiverem disponíveis os óleos indicados contactar a Zenit.

As quantidades de óleo a utilizar estão reportadas na tabela seguinte.

Modelo	mín ml	max ml
DGF - DRF - MAF - SMF - GRF - APF	195	210
DGN 250-300/2/G65V-65-80	395	430
DGN 400-550/2/65-80	600	650
DGN 200/4/65-80-100	600	650
DGN 300-400/4/65-80-100	905	980
DGN 150/6/65-80-100	600	650
DGN 250/6/100-150	905	980
DRN 250-300/2/65-80	395	430
DRN 400-550/2/65-80-100	600	650
DRN 200/4/80-100	600	650
DRN 300-400/4/80-100	905	980
DRN 150/6/80-100	600	650
DRN 250/6/100-150	905	980
MAN 250-300/2/G65V-65-80	395	430
MAN 400-550/2/65-80-100	600	650
MAN 200/4/80-100	600	650
MAN 300-400/4/80-100	905	980

MAN 150/6/80-100	600	650
MAN 250/6/100-150	905	980
GRN 250-300/2/G40H	395	430
GRN 400-550/2/G50H	905	980
GRN 300-400/4/80-100	905	980
APN 250-300/2/G40H	395	430
APN 400-550/2/G40H	905	980

- Uma vez concluídas as operações indicadas, fechar a tampa e instalar de novo a electrobomba.

9.4 Controlo dos rolamentos

A duração de funcionamento seguro estimada dos rolamentos é de 20.000 horas de utilização, depois das quais é necessário substituí-los.

Verificar o estado dos rolamentos em cada 7000 horas ou em cada ano de trabalho.

No caso de se apresentar um excessivo ruído contactar a empresa construtora ou um Centro de Assistência autorizado para proceder à substituição.

9.5 Vedações mecânicas

A duração de funcionamento das vedações mecânicas é de 20000 horas de utilização e de 7000 horas em condições de funcionamento anómalo (a seco ou em presença de líquidos carregados de detritos), depois das quais é necessário substituí-las.

9.6 Manutenção do sistema de esfriamento

A instalação com camisa de esfriamento requer uma manutenção periódica a fim de que as cavidades entre a carcaça e o motor e camisa permaneçam limpas e privadas de incrustações. A frequência das intervenções de manutenção varia segundo o líquido usado para o esfriamento.

Para proceder à limpeza do sistema de esfriamento, proceder da seguinte forma:

- aplicar os procedimentos de segurança indicados no respectivo manual
- extrair a electrobomba do tanque;
- se o módulo apresentar um sistema de esfriamento de camisa aberta, desconectar os tubos dos sistema de esfriamento da electrobomba e deitar o líquido contido na camisa num recipiente idóneo;
- desparafusar os parafusos de fixação do anel de vedação da camisa e removê-lo;
- descarnar a camisa do lado do motor certificando-se de que os cabos ou ligações eléctricas não são danificadas;
- limpar cuidadosamente as condutas de entrada e de descarga do líquido de esfriamento, a sede O.R., a superfície externa da carcaça do motor e a interna da camisa de esfriamento tendo o cuidado de remover eventuais incrustações; durante tais operações os cabos permanecem no interior da camisa, pelo que se deve prestar extrema atenção para não danificá-los;
- substituir os O.R., lubrificá-los e montá-los na sua sede;
- posicionar a camisa na sede e bloqueá-la com o anel de vedação;
- apertar os parafusos de fixação procedendo com ordens "de cruz".

10. GUIA DE RESOLUÇÃO DE PROBLEMAS

Problemas	Possível Causa	Solução
A electrobomba não funciona	Intervenção das protecções eléctricas	Verificar a calibragem das protecções. Efectuar um teste de isolamento: se o resultado for negativo, dirigir-se a um centro de assistência autorizado para sua reparação. Rotor bloqueado: dirigir-se a um centro de assistência autorizado. No caso de intervenção assídua das protecções, dirigir-se a um centro de assistência autorizado.
	Intervenção nos sensores de humidade	Dirigir-se a um centro de assistência autorizado para verificar a integridade das vedações mecânicas e O-ring.
	Anomalia de controlo de nível	Verificar o correcto funcionamento do flutuador e se este se pode mover livremente e se terá sido colocado em posição OFF.
	Intervenção do termoprotector	Esperar que a electrobomba esfrie e reactivar o termoprotector no quadro eléctrico.
A protecção térmica intervém depois de um breve tempo de funcionamento	A electrobomba está imersa num líquido demasiado quente	Controlar a temperatura do líquido e esperar eventualmente a sua refrigeração. Esperar que a electrobomba esfrie.
	Rotor bloqueado	Dirigir-se a um centro de assistência autorizado.
A electrobomba funciona mas a sua capacidade é reduzida ou nula	Corpos estranhos no interior do corpo da bomba	Dirigir-se a um centro de assistência autorizado.
	Corpos estranhos no interior do tubo de saída ou das válvulas	Limpar os componentes hidráulicos.
	Sentido de rotação errado	Inverter as ligações eléctricas de duas das três fases.
	Grade parcialmente fechada	Abri-la completamente.
Presença de vibrações o ruído excessivo	Rolamento defeituoso ou desgastado	Dirigir-se a um centro de assistência autorizado.

Διαβάστε προσεκτικά αυτό το εγχειρίδιο και διατηρήστε το σε καθαρό και εύκολα προσβάσιμο σημείο ώστε να είναι διαθέσιμο για οποιαδήποτε ανάγκη προκύψει.

ΤΑΥΤΟΤΗΤΑ ΚΑΤΑΣΚΕΥΑΣΤΗ

ZENITItalias.r.l. - via dell'Industria, 11 - 41018 S.Cesario sul Panaro (MO) - Italia

ΤΑΥΤΟΤΗΤΑ ΠΡΟΪΟΝΤΟΣ

Με το εγχειρίδιο αυτό παρέχεται μια αυτοκόλλητη ετικέτα, αντίγραφο της μεταλλικής πινακίδας της ηλεκτρικής αντλίας όπου αναγράφονται τα τεχνικά χαρακτηριστικά του προϊόντος. Συνιστάται να επικολληθεί αυτή την ετικέτα στον ειδικό χώρο του παρόντος εγχειριδίου και να αναφέρετε τα τεχνικά χαρακτηριστικά που αναγράφονται σε αυτήν για οποιαδήποτε πληροφορία ή αίτημα.

- 1 Τύπος
- 2 Έκδοση
- 3 Έτος κατασκευής
- 4 Αριθμός σειράς
- 5 Έξοδος ισχύος του κινητήρα (P2)
- 6 Αριθμός φάσεων
- 7 Συχνότητα τάσης τροφοδοσίας
- 8 Κλάση μόνωσης κινητήρα
- 9 Τάση και ένταση (μονοφασικό/τριφασικό σύνδεση τριγώνου)
- 10 Τάση και ένταση (τριφασικό σύνδεση αστέρα)
- 11 Συντελεστής ισχύος
- 12 Χωρητικότητα πυκνωτή
- 13 Αριθμός στροφών/λεπτό
- 14 Λειτουργία (συνεχής / ασυνεχής)
- 15 Μέγιστο βάθος βύθισης
- 16 Ελάχιστο και μέγιστο μονομετρικό (H)
- 17 Ελάχιστη και μέγιστη παροχή (Q)
- 18 Σήμανση -EX (*)
- 19 Μέγιστη θερμοκρασία περιβάλλοντος
- 20 Βάρος

Zenit Italia s.r.l.
via dell'Industria, 11
I-41018 S.Cesario s.P. (MO)
zenit.com

CE 2460 18
EPT 11 ATEX 0464 X

water solutions

TYPE 1
VERS 2 Y 3
S.N. 4 kW 5 ~ 6 Hz 7 I.CL 8
Δ V 9 Y V 10 cos φ 11 μF 12
A A 13 EN 60034-1
S1 S 14 % 15 Hmax 16 m Hmin 16 m
T S3 / S1(CC-CCE) 30m Qmin 17 l/s Qmax 17 l/s
Ex db k IIB T 18 Tmax 19 °C 20 Kg
II 2GD Ex tb IIIC T °C IP68
WARNING: Flameproof joints cannot be repaired

(*) ΣΗΜΑΣΙΑ ΤΗΣ ΣΗΜΑΝΣΗΣ ΑTEX (ΔΥΝΑΜΕΙ ΕΚΡΗΚΤΙΚΗ ΑΤΜΟΣΦΑΙΡΑ)

CE 2460
EPT 11 ATEX 0464 X

Ex db k IIB T4
II 2GD Ex tb IIIC T135°C IP68

Ex db k IIB T5
II 2GD Ex tb IIIC T100°C IP68

Μοντέλα Σειράς F

Μοντέλα Σειράς N

CE 2460

Σύμβολο συμμόρφωσης προς το παράρτημα II του υπ' αρ. 765/2008 Κανονισμού (ΕΚ) του Ευρωπαϊκού Κοινοβουλίου και του Συμβουλίου της 9ης Ιουλίου 2008. Αριθμός αναγνώρισης του κοινοποιημένου οργανισμού που διενεργεί τον έλεγχο παραγωγής.

Ex

Ειδικό σήμα προστασίας από τις εκρήξεις σύμφωνα με το Παράρτ. II της Οδηγίας 2014/34/ΕΕ.

II Ομάδα του εξοπλισμού. Ομάδα II: ηλεκτρικός εξοπλισμός για χρήση σε εκρηκτικές ατμόσφαιρες για την παρουσία Αερίων, διαφορετικές από τα ορυχεία.

2GD Κατηγορία του εξοπλισμού που προσδιορίζεται στην πιστοποίηση σχετικά με εκρηκτικές ατμόσφαιρες για την παρουσία Αερίων, Ατμών, Νεφών (G) και Σκόνης (D). Ο εξοπλισμός μπορεί να εγκατασταθεί σε ΖΩΝΗ 1 και σε Ζώνη 21.

Ex db k IIB Ο ηλεκτρικός τρόπος προστασίας που χρησιμοποιείται για τον εξοπλισμό αντιστοιχεί στην προστασία μέσω αντεκρηκτικής θήκης - κατάλληλος για αέρια της Ομάδας IIB και IIA. Ο τρόπος μηχανικής προστασίας για τον εξοπλισμό είναι μέσω βύθισης "κ"

T4 Κατηγορία θερμοκρασίας του εξοπλισμού (μέγιστη επιφανειακή θερμοκρασία 135°C).

T5 Κατηγορία θερμοκρασίας του εξοπλισμού (μέγιστη επιφανειακή θερμοκρασία 100°C).

Ex tb IIIC Ο τρόπος ηλεκτρικής προστασίας που χρησιμοποιείται για τον εξοπλισμό αντιστοιχεί στην προστασία μέσω θήκης - κατάλληλος για σκόνης της Ομάδας IIIC.

T135°C Μέγιστη επιφανειακή θερμοκρασία 135°C.

T100°C Μέγιστη επιφανειακή θερμοκρασία 100°C.

IP 68 Βαθμός προστασίας.

EUM1 11 ATEX 0464 X Αριθμός του πιστοποιητικού εξέτασης ΕΕ του τύπου χορηγούμενου από τον κοινοποιημένο οργανισμό που είναι εντεταλμένος για τον έλεγχο σύμφωνα με το Παράρτημα III της Οδηγίας 2014/34/ΕΕ. .

Όλες οι οδηγίες αυτού του εγχειριδίου ισχύουν μόνο για ηλεκτρικές υποβρύχιες αντλίες που χρησιμοποιούνται σε χώρους με δυνητικά εκρηκτική ατμόσφαιρα.



ΠΡΟΣΟΧΗ: Η παράλειψη τήρησης των οδηγιών ασφάλειας μπορεί να είναι αίτια εκρήξεων!

Οι αντλίες ATEX, που επισημαίνονται με την ένδειξη -EX, πιστοποιούνται σύμφωνα με την μέθοδο αντικρηκτικής προστασίας που αναγράφεται στην πινακίδα για λειτουργία σε φρεάτια, δεξαμενές και, στην έκδοση με χιτώνιο ψύξης, για λειτουργία σε στεγνό θάλαμο με παρουσία ΑΕΡΙΟΥ ΚΑΙ ΕΚΡΗΚΤΙΚΟΥ ΚΟΝΙΟΡΤΟΥ ή σε κάθε περίπτωση σε περιβάλλοντα χαρακτηρισμένα ως ζώνη 1 ή 21• ο χρήστης έχει την ευθύνη να εξασφαλίσει ότι το πάχος της σκόνης στην επιφάνεια της αντλίας δεν υπερβαίνει τα 50 mm.

ΠΡΟΣΟΧΗ: για να εξασφαλιζέται η συμμόρφωση ATEX που δηλώνεται, κατά τη διάρκεια της κανονικής λειτουργίας η στάθμη του υγρού δεν πρέπει να κατέβει ποτέ κάτω από το σώμα της αντλίας. Για αυτό τον σκοπό, πρέπει να προβλέπεται ένα σύστημα έλεγχου στάθμης με πλωτήρες, αισθητήρες στάθμης ή εναλλακτικά, η επιτηρούμενη λειτουργία (παρουσία προσωπικού).



ΠΡΟΣΟΧΗ: κάθε επέμβαση τροποποίησης των εξαρτημάτων της αντλίας μπορεί να δημιουργήσει ΚΙΝΔΥΝΟ ΕΚΡΗΞΗΣ.

Οι αντλίες ΠΡΕΠΕΙ να χρησιμοποιούνται ΜΟΝΟ σε περιβάλλοντα συμβατά με τα χαρακτηριστικά που αναγράφονται στην πινακίδα.



ΠΡΟΣΟΧΗ: κατά τις εργασίες μετακίνησης, την εγκατάσταση ή απεγκατάσταση, η αντλία πρέπει να μην είναι συνδεδεμένη στον πίνακα τροφοδοσίας.

1. ΧΑΡΑΚΤΗΡΙΣΤΙΚΑ ΧΡΗΣΗΣ

- Τάση τροφοδοσίας: ΜΟΝΟΦΑΣΙΚΗ ή ΤΡΙΦΑΣΙΚΗ ανάλογα με την ένδειξη της πινακίδας.
Μέγιστη επιτρεπτή μεταβολή από την τιμή ονομαστικής τάσης της πινακίδας:
 - ±10% για ηλεκτρικές αντλίες με μήκος καλωδίου τροφοδοσίας μέχρι 30 m•
 - ±5% για ηλεκτρικές αντλίες με μήκος καλωδίου τροφοδοσίας μεγαλύτερο από 30 m και πάντως όχι πέραν των 200m.
- **ΠΡΟΣΟΧΗ:** η ηλεκτρική αντλία -EX δεν είναι σχεδιασμένη για λειτουργία με μετατροπή συχνότητας.
- Βάθος βύθισης: Μεγ. 30 μέτρα•
- Θερμοκρασία περιβάλλοντος: $0^{\circ}\text{C} \leq T_a \leq +40^{\circ}\text{C}$
- Αριθμός επιτρεπόμενων εκκινήσεων ανά ώρα: βλέπε συγκεκριμένο δελτίο τεχνικών χαρακτηριστικών στην σελίδα www.zenit.com, ενότητα «Προϊόντα»
- Δείκτης προστασίας: IP 68•
- Είδος λειτουργίας:
 - Για τις ηλεκτρικές αντλίες χωρίς χιτώνιο ψύξης: S1 αν εντελώς βυθισμένη, S3 με ποσοστό που αναφέρεται στη μεταλλική πινακίδα και την αυτοκόλλητη ετικέτα, για ηλεκτρική αντλία μερικώς βυθισμένη•
 - Για τις αντλίες με χιτώνιο ψύξης: S1 για λειτουργία σε στεγνό θάλαμο ή για αντλία μερικώς βυθισμένη.
- pH: $6 \div 14$
- Χρήση: αποστράγγιση, εκκένωση και/ή άντληση λυμάτων αποχέτευσης και σηπτικών δεξαμενών σε χώρους με ΠΑΡΟΥΣΙΑ ΑΕΡΙΩΝ ΚΑΙ ΕΚΡΗΚΤΙΚΗΣ ΣΚΟΝΗΣ (-EX)• άντληση υγρών που περιέχουν στερεά και ινώδη σωματίδια• ύδατα απορροής, βιολογικών καθαρισμών και απόβλητα αστικών και βιομηχανικών διαδικασιών πλύσης σε ατμόσφαιρες που περιέχουν αέρια της ομάδας II A και/ή II B (συνήθως αέριοι υδρογονάνθρακες) και/ή σε ατμόσφαιρες που περιέχουν καύσιμα μείγματα σκόνης.

2. ΜΕΤΑΚΙΝΗΣΗ ΚΑΙ ΜΕΤΑΦΟΡΑ



ΜΗΝ χρησιμοποιείτε ΠΟΤΕ το ηλεκτρικό καλώδιο της τροφοδοσίας ή του πλωτήρα για να σηκώσετε και να μετακινήσετε την ηλεκτρική αντλία. Χρησιμοποιήστε την ειδική λαβή ή τον κρίκο ανύψωσης.

Για μοντέλα με βάρος λιγότερο ή ίσο με 25 Kg η ανύψωση και η μετακίνηση μπορεί να γίνει με το χέρι χρησιμοποιώντας την ειδική λαβή που βρίσκεται στο επάνω μέρος της αντλίας.

Για μοντέλα με βάρος μεγαλύτερο από 25 Kg και σε όλες τις περιπτώσεις που δεν είναι δυνατόν να διατηρήσετε μια σωστή και φυσική στάση, η ανύψωση και η μετακίνηση πρέπει να γίνεται με σχοινί ή αλυσίδα

στερεωμένα στον ειδικό κρίκο ή την λαβή που βρίσκεται στο επάνω μέρος της ηλεκτρικής αντλίας, χρησιμοποιώντας κατάλληλο μηχανικό μέσο. Βεβαιωθείτε οπτικά ότι η συσκευασία και το περιεχόμενο της δεν έχουν υποστεί ζημιά, αν εντοπίσετε σοβαρές ζημιές παρακαλούμε απευθυνθείτε αμέσως στην Zenit.

Βεβαιωθείτε ότι τα τεχνικά χαρακτηριστικά στην πινακίδα αντιστοιχούν με εκείνα του προϊόντος που προμηθευτήκατε.

Μέσα στην επικίνδυνη περιοχή, εκτελέστε τις εργασίες μετακίνησης με προσοχή αποφεύγοντας τριβές και χτυπήματα της ηλεκτρικής αντλίας με άλλα μεταλλικά μέρη, καθώς αυτό μπορεί να δημιουργήσει σπινθήρες με συνεπακόλουθο κίνδυνο έκρηξης.

3. ΣΤΟΚΑΡΙΣΜΑ

Κατά την περίοδο της αποθήκευσης, η ηλεκτρική αντλία θα πρέπει να φυλάσσεται σε κατάλληλο χώρο, μακριά από παιδιά ή μη αρμόδια άτομα, επαρκώς ασφαλισμένη από τυχαίες πτώσεις και προστατευμένη από τη θερμότητα, τη σκόνη, τις δονήσεις και τις ακραίες θερμοκρασίες (κάτω από -5°C και πάνω από $+40^{\circ}\text{C}$).

ΠΡΟΣΟΧΗ: Περιστρέψετε κατά καιρούς (τουλάχιστον μια φορά το μήνα) το ρότορα για να μην κολλήσουν μεταξύ τους οι μηχανικές στεγανότητες.

Μετά την αποθήκευση επιθεωρήστε την ηλεκτρική αντλία για να βεβαιωθείτε ότι δεν έχει υποστεί ζημιά, ελέγξτε το επίπεδο του λαδιού στο θάλαμο μηχανικής στεγανότητας και επαληθεύστε ότι ο ρότορας περιστρέφεται ελεύθερα.

Σε περίπτωση αποθήκευσης για ένα χρονικό διάστημα μεγαλύτερο των 6 μηνών, πριν θέσετε και πάλι σε λειτουργία την ηλεκτρική αντλία, αλλάξτε το λάδι του θαλάμου της μηχανικής στεγανότητας και παραδώστε την σε ένα εξουσιοδοτημένο κέντρο διάθεσης στερεών αποβλήτων. Μην απορρίπτεται το λάδι στο περιβάλλον.

4. ΕΓΚΑΤΑΣΤΑΣΗ

Πριν από την εγκατάσταση, εφαρμόστε σχολαστικά τις ακόλουθες οδηγίες:

Στην διάρκεια των εργασιών εγκατάστασης και απεγκατάστασης, η αντλία πρέπει να μετακινείται με την βοήθεια σχοινού ή αλυσίδας στερεωμένων στην λαβή.

Μέσα στην επικίνδυνη περιοχή, εκτελέστε τις εργασίες εγκατάστασης αποφεύγοντας τριβές και χτυπήματα της ηλεκτρικής αντλίας με άλλα μεταλλικά μέρη, καθώς αυτό μπορεί να δημιουργήσει σπινθήρες με συνεπακόλουθο κίνδυνο έκρηξης.

Το φρεάτιο στο οποίο είναι εγκατεστημένη η αντλία πρέπει να έχει τέτοιες διαστάσεις ώστε να επιτρέπει την ελεύθερη κίνηση του πλωτήρα, αν υπάρχει.

Όταν υπάρχουν διατάξεις έλεγχου της στάθμης του υγρού υπό επεξεργασία, βεβαιωθείτε ότι τηρείται ο μέγιστος επιτρεπτός αριθμός εκκινήσεων ανά ώρα.

ΠΡΟΣΟΧΗ: η εκκένωση ηλεκτροστατικών φορτίων που συσσωρεύονται σε μονωμένα εξαρτήματα μπορεί να προκαλέσει έκρηξη. Οι ηλεκτρικές αντλίες -EX δεν έχουν μονωμένα εξαρτήματα που φορτίζονται ηλεκτροστατικά και εφοδιάζονται όλες με βίδα για την σύνδεση με το δίκτυο γείωσης. Τυχόν πρόσθετα εξαρτήματα που εγκαθίστανται στην επικίνδυνη περιοχή πρέπει να συνδέονται με το σύστημα γείωσης, σύμφωνα με το πρότυπο EN 1127-1, παράγρ. 6.4.7.

ΠΡΟΣΟΧΗ: ελέγξτε την καταλληλότητα για χρήση σε δυνητικά εκρηκτικές ατμόσφαιρες όλων των πρόσθετων εξαρτημάτων που εγκαθίστανται στην επικίνδυνη περιοχή.

Σε περίπτωση εγκατάστασης με διατάξεις σύνδεσης, πρέπει να είστε ιδιαίτερα προσεκτικοί κατά την ανύψωση ή το κατέβασμα της αντλίας στο φρεάτιο επειδή η τριβή των μεταλλικών μερών μπορεί να δημιουργήσει σπινθήρες.

Για να αποφευχθούν προβλήματα στηληαίωσης που προκαλούνται από αναρρόφηση αέρα, εξασφαλίστε ότι η είσοδος των υγρών στη δεξαμενή δεν γίνεται κοντά την ηλεκτρική αντλία ή με κατεύθυνση προς αυτή και ότι η διαφορά μεταξύ της στάθμης εισόδου των υγρών και της ελάχιστης επιτρεπόμενης στάθμης στο εσωτερικό της δεξαμενής δεν είναι υπερβολική.

Η ελάχιστη στάθμη του υγρού εντός της δεξαμενής δεν πρέπει ποτέ να πέσει κάτω από το επάνω κάλυμμα της ηλεκτρικής αντλίας προκειμένου να εξασφαλιστεί επαρκής ψύξη του κινητήρα.

Σε περίπτωση εγκατάστασης μοντέλων με χιτώνιο ψύξης ή μοντέλων για τα οποία επιτρέπεται η λειτουργία σε στεγνό περιβάλλον, η ελάχιστη στάθμη του υγρού μπορεί να πέσει κάτω από το επάνω κάλυμμα της ηλεκτρικής αντλίας, αλλά πρέπει να είναι πάντα πάνω

από το σώμα της αντλίας, ώστε να αποφευχθεί ο σχηματισμός δινών με συνακόλουθη εισαγωγή αέρα.

Βεβαιωθείτε ότι η ελάχιστη στάθμη του υγρού είναι σωστή και σε σχέση με το σημείο λειτουργίας με σκοπό την επίτευξη ομαλής λειτουργίας της ηλεκτρικής αντλίας.

Βεβαιωθείτε ότι η αντλία δεν λειτουργεί εκτός της χαρακτηριστικής καμπύλης της.

4.1 Εγκατάσταση ελεύθερη (εικ. 1 σελίδα 126) και σταθερή (εικ. 2 σελίδα 126)

Τοποθετήστε την ηλεκτρική αντλία στον πυθμένα της δεξαμενής. Εάν το μοντέλο δεν έχει ενσωματωμένα πόδια στήριξης, πρέπει να χρησιμοποιήσετε την ειδική βάση που εξασφαλίζει την τέλεια σταθερότητα της ηλεκτρικής αντλίας και το σωστό ύψος του στομίου αναρρόφησης.

4.1.1 Ελεύθερη εγκατάσταση (εικ. 1 σελίδα 126): Συνδέστε το στόμιο κατάθλιψης της ηλεκτρικής αντλίας με ρακόρ πλαστικού σωλήνα σε ένα εύκαμπτο σωλήνα με εσωτερική διάμετρο όχι μικρότερη από εκείνη του στομίου κατάθλιψης. Προτιμότερο να χρησιμοποιήσετε σωλήνα με σπειροειδή ενίσχυση ή ημί-άκαμπτο για να διασφαλιστεί ότι η ελεύθερη ροή διατηρείται ακόμα και σε καμπύλες ή αλλαγές κατεύθυνσης.

4.1.2 Σταθερή εγκατάσταση (εικ. 2 σελίδα 126): Συνδέστε την αντλία σε μεταλλική ή άκαμπτη σωλήνωση. Είναι δυνατή επίσης, η σύνδεση με σωληνώσεις πολυαιθυλενίου μέσω ειδικού ρακόρ. Συνίσταται η εγκατάσταση συρόμενου διαφράγματος ανάσχεσης και μια ανεπίστροφη βαλβίδα ελεύθερης ροής με τη χρήση ενός σωλήνα σύνδεσης μήκους $L > 5 Di$ (Di = εσωτερική διάμετρος σωλήνα σύνδεσης) (εικ. 3 σελίδα 126).

4.2 Εγκατάσταση με διάταξη σύνδεσης

Αυτό το είδος της εγκατάστασης επιτρέπει να αφαιρέσετε την αντλία από τη δεξαμενή και να την βάλετε ξανά στην θέση της γρήγορα, χωρίς να απαιτείται επέμβαση στην εγκατάσταση.

4.2.1 Εγκατάσταση με εξωτερική διάταξη σύνδεσης (Εικ. 4 σελίδα 126) Τα μοντέλα με κάθετη έξοδο μπορούν να εγκατασταθούν με εξωτερική διάταξη σύνδεσης που αποτελείται από ένα σταθερό και ένα κινητό μέρος.

Το σταθερό τμήμα συνδέεται με το σύστημα σωληνώσεων της εγκατάστασης με τυποποιημένη φλάντζα DN50 ή με σπείρωμα 2" ΑΕΡΙΟΥ.

Το κινητό μέρος είναι συνδεδεμένο με το στόμιο κατάθλιψης της αντλίας με τμήμα σωλήνα κατάλληλου μήκους.

Αυτή η διάταξη επιτρέπει τον εύκολο διαχωρισμό της αντλίας από την εγκατάσταση και αφού δεν είναι απαραίτητη κάποια εργασία στον πυθμένα της δεξαμενής, μπορεί να εγκατασταθεί ακόμη και χωρίς να αδειάσετε την δεξαμενή.

4.2.2 Εγκατάσταση με διάταξη γρήγορης σύνδεσης στον πυθμένα (εικ. 5Α - 5Β σελίδα 126)

Αυτό το είδος της εγκατάστασης εφικτό για αντλίες με οριζόντιο στόμιο κατάθλιψης, επιτρέπει να αφαιρέσετε την αντλία από τη δεξαμενή και να την βάλετε ξανά στην θέση της γρήγορα, χωρίς να απαιτείται επέμβαση στην εγκατάσταση.

Για μοντέλα με κάθετο στόμιο κατάθλιψης με σπείρωμα ΑΕΡΙΟΥ 1½"-2" πρέπει να χρησιμοποιήσετε το ειδικό kit προσαρμογής.

Προχωρήστε ως εξής:

- Στερεώστε την φλάντζα ολίσθησης στο στόμιο κατάθλιψης της αντλίας χρησιμοποιώντας τις βίδες που παρέχονται με την διάταξη σύνδεσης•
- Συνδέστε την σωλήνωση κατάθλιψης της εγκατάστασης στην διάταξη σύνδεσης. Συνίσταται η εγκατάσταση συρόμενου διαφράγματος ανάσχεσης και μια ανεπίστροφη βαλβίδα ελεύθερης ροής με τη χρήση ενός σωλήνα σύνδεσης μήκους $L > 5 Di$ (Di = εσωτερική διάμετρος σωλήνα σύνδεσης) (εικ. 6 σελίδα 127).
- Τοποθετήστε μόνιμα την διάταξη σύνδεσης στον πυθμένα της δεξαμενής•
- Βάλτε στην διάταξη σύνδεσης τους σωλήνες οδήγησης και στερεώστε το επάνω άκρο τους στο τοίχωμα της δεξαμενής με τον σύνδεσμο αποστάτη που παρέχεται για να εξασφαλίσετε ότι είναι παράλληλοι και για να επιτευχθεί η απαραίτητη ακαμψία συστήματος•
- Η ηλεκτρική αντλία πρέπει να κατέβει στην θέση της με τη βοήθεια σχοινιού ή αλυσίδας συνδεδεμένων στην λαβή του επάνω μέρους του καλύμματος κινητήρα ολισθαίνοντας την φλάντζα σύνδεσης στο

στόμιο κατάθλιψης της αντλίας κατά μήκος των σωλήνων οδήγησης μέχρι να επιτευχθεί η ένωση με την διάταξη σύνδεσης.

4.3 Εγκατάσταση σε στεγνό θάλαμο ή ημι-βυθισμένη (εικ. 7 σελίδα 127)

Η εγκατάσταση σε στεγνό θάλαμο ή ημι-βυθισμένη ηλεκτρικών αντλιών χωρίς χιτώνιο ψύξης επιτρέπεται μόνο με διακεκομμένη περιοδική λειτουργία (τρόπος S3) σύμφωνα με το ποσοστό που αναφέρεται στην πινακίδα.

Για την εγκατάσταση σε στεγνό θάλαμο, η ηλεκτρική αντλία εφοδιάζεται με φλάντζα αναρρόφησης έτοιμη για την στερέωση σε κυρτή βάση.

4.3.1 Εγκατάσταση σε στεγνό θάλαμο ή ημι-βυθισμένη με χιτώνιο ψύξης (εικ. 8 σελίδα 127) (μόνομοντέλα DGN-DRN-MAN-GRN-APN)

Το χιτώνιο ψύξης επιτρέπει τη συνεχή λειτουργία (S1) των υποβρύχιων αντλιών, ακόμη και εάν είναι μερικώς βυθισμένες ή εγκαθίστανται σε στεγνό θάλαμο.

Αυτός ο τύπος εγκατάστασης μπορεί να χρησιμοποιήσει, ως υγρό ψύξης, το υγρό που υπάρχει στην δεξαμενή εάν είναι αρκετά καθαρό και απαλλαγμένο από στερεά σώματα, ή νερό από ένα εξωτερικό κύκλωμα.

Για την εγκατάσταση σε στεγνό θάλαμο, η ηλεκτρική αντλία εφοδιάζεται με φλάντζα αναρρόφησης έτοιμη για την στερέωση σε κυρτή βάση.

4.3.1.1 Σύστημα ψύξης κλειστού χιτωνίου (CC) (εικ. 8Α σελίδα 127)

Το υγρό στο οποίο είναι βυθισμένη η ηλεκτρική αντλία, χάρη στο ιδιαίτερο σχήμα του πίσω μέρους της φτερωτής, κατευθύνεται στο διάκενο μεταξύ περιβλήματος και χιτωνίου, εξασφαλίζοντας την ψύξη του κινητήρα. Μόλις γεμίσει το διάκενο, το υγρό απορροφάται στο σώμα της αντλίας μέσω ενός σωλήνα και τελικά αποβάλλεται.

ΠΡΟΣΟΧΗ: Αυτό το σύστημα μπορεί να χρησιμοποιηθεί μόνο με καθαρό υγρό χωρίς στερεά ή ινώδη σωματίδια.

4.3.1.2 Σύστημα ψύξης ανοιχτού χιτωνίου (CCE) (εικ. 8Β σελίδα 127)

Το ψυκτικό υγρό που κατευθύνεται στο διάκενο μεταξύ περιβλήματος και χιτωνίου προέρχεται από μια εξωτερική πηγή υπό πίεση.

Η αντλία έχει δύο συνδέσεις για σωλήνα "riser". Στην σύνδεση με ετικέτα "ENTRATA - IN" (εικ. 9 σελίδα 127) πρέπει να τοποθετηθεί ο σωλήνας εισόδου του νερού. Σε εκείνη με ετικέτα "USCITA - OUT" (εικ. 9 σελίδα 127) πρέπει να συνδεθεί η εξαγωγή του κυκλώματος.

Η θερμοκρασία του ψυκτικού μέσου δεν πρέπει να υπερβαίνει τους 40 °C στην είσοδο του χιτωνίου.

Η παροχή της εγκατάστασης πρέπει να είναι από 2-3 l/min και η μέγιστη πίεση όχι άνω των 0.2 bar.

Το κύκλωμα ψύξης πρέπει να ενεργοποιείται τουλάχιστον 10 δευτερόλεπτα πριν από την ενεργοποίηση της ηλεκτρικής αντλίας και να μην απενεργοποιείται πριν από την πλήρη διακοπή λειτουργίας της.

5. ΣΤΟΜΙΟ ΑΝΑΡΡΟΦΗΣΗΣ

Το στόμιο αναρρόφησης της ηλεκτρικής αντλίας μπορεί να είναι εφοδιασμένο με πλέγμα που εμποδίζει την είσοδο ξένων σωματιών με διαστάσεις μεγαλύτερες από τον ελεύθερο διάλο της αντλίας. Συνίσταται να μην αφαιρέτε το πλέγμα αναρρόφησης, εκτός των περιπτώσεων που αυτό επιτρέπεται ρητά.

Βεβαιωθείτε σε τακτά χρονικά διαστήματα ότι το στόμιο αναρρόφησης και το πλέγμα, αν υπάρχει, παραμένουν ελεύθερα, προκειμένου να αποφευχθεί η απόφραξη ή το μπλοκάρισμα της φτερωτής.

Τα μοντέλα GR είναι εφοδιασμένα με περιστρεφόμενο μαχαίρι τριών λεπίδων που φιλοκόβει τα στερεά και ινώδη σώματα και εμποδίζει το μπλοκάρισμα της φτερωτής.

Επιβεβαιώστε περιοδικά ότι το μαχαίρι και ο δίσκος του συστήματος τεμαχισμού είναι απαλλαγμένα από υπολείμματα.

Κατά τη διάρκεια του καθαρισμού και της συντήρησης, να αποσυνδέετε πάντα την αντλία από την τροφοδοσία, να εργάζεστε πάντα με τον συνιστώμενο εξοπλισμό ατομικής προστασίας και να είστε ιδιαίτερα προσεκτικοί.

6. ΗΛΕΚΤΡΙΚΗ ΚΑΛΩΔΙΩΣΗ (ΕΙΚ. 14 - 15 σελίδα 129-130)

Όλες οι εργασίες σύνδεσης με το δίκτυο ηλεκτρισμού πρέπει να εκτελούνται σε συμμόρφωση με τις ισχύουσες διατάξεις από εξειδικευμένα άτομα που είναι εξοπλισμένα με κατάλληλο εξοπλισμό ασφαλείας, προσωπικό.

ΠΡΟΣΟΧΗ: προστατεύστε το καλώδιο τροφοδοσίας έτσι ώστε να μην υπόκειται σε στρέψη, τράβηγμα και/ή συμπίεση.



Τα ελεύθερα άκρα του καλωδίου τροφοδοσίας πρέπει να συνδέονται σε πιστοποιημένο για δυναμικά ηλεκτρικό περιβάλλον, ηλεκτρικό

πίνακα εάν αυτός είναι εγκατεστημένος στην επικίνδυνη περιοχή, ή σε κανονικό ηλεκτρικό πίνακα, κατάλληλο για το περιβάλλον στο οποίο έχει εγκατασταθεί, εάν η σύνδεση είναι σε ασφαλή περιοχή, αλλά πάντα σε συμμόρφωση με τα ισχύοντα πρότυπα εγκατάστασης.

Στις μονοφασικές αντiekρηκτικές αντλίες με εξωτερικό πυκνωτή εκκίνησης και τυχόν εξωτερικό πυκνωτή διακοπής, οι πυκνωτές περιλαμβάνονται στο υλικό που παραδίδεται αλλά δεν είναι συνδεδεμένοι στο καλώδιο της αντλίας επειδή πρέπει να συνδεθούν στο εσωτερικό του ηλεκτρικού πίνακα που, αν είναι εγκατεστημένος στην επικίνδυνη περιοχή, πρέπει να είναι πιστοποιημένος για το δυνητικά εκρηκτικό περιβάλλον.

Πριν την εγκατάσταση της καλωδίωσης, επαληθεύστε ότι:

- η τάση και η συχνότητα της γραμμής τροφοδοσίας είναι ίδιες με εκείνες που αναγράφονται στην πινακίδα της ηλεκτρικής αντλίας•
- η απορρόφηση που αναγράφεται στην πινακίδα είναι μικρότερη από την μέγιστη ένταση που μπορεί να παρασχεθεί από την εγκατάσταση•
- η γραμμή τροφοδοσίας είναι γειωμένη και εφοδιασμένη με μαγνητοθερμικό διαφορικό διακόπτη σύμφωνα με τους ισχύοντες κανονισμούς
- τα ηλεκτρικά καλώδια δεν έχουν υποστεί καμιά ζημιά.

Να συνδέετε πάντα την αντλία στο δίκτυο γείωσης χρησιμοποιώντας την βίδα στο περίβλημα του κινητήρα.

Η σύνδεση στο ρεύμα των μοντέλων χωρίς φως πρέπει να γίνεται συνδέοντας πρώτα τον κίτρινο-πράσινο αγωγό στην γείωση, και στην συνέχεια τους άλλους αγωγούς.

Για την προστασία του ηλεκτροκινητήρα της αντλίας χρησιμοποιήστε κατάλληλη ασφάλεια ανάλογα με τις ηλεκτρολογικές προδιαγραφές στην αναγνωριστική πινακίδα.

Ελέγξτε με ένα αμπερόμετρο ότι η απορρόφηση των εγκατεστημένων αντλιών είναι εντός των ορίων που αναγράφονται στην πινακίδα.

Η λειτουργικότητα και την ηλεκτρολογική ασφάλεια των αντλιών ZENIT είναι εγγυημένες για την προεπιλεγμένη ρύθμιση που παρέχεται από το εργοστάσιο.

ΠΡΟΣΟΧΗ: Οποιαδήποτε τροποποίηση (π.χ. προσθήκη ενός κομματιού καλωδίου στο αρχικό) μπορεί να προκαλέσει χειρότερη κατάσταση των ηλεκτρικών χαρακτηριστικών της αντλίας και να προκαλέσει έκρηξη.

6.1 Θερμική προστασία

Όλα τα μοντέλα έκδοσης -EX είναι εξοπλισμένα με ένα σύστημα προστασίας από την υπερθέρμανση του κινητήρα μέσω διμεταλλικής θερμικής ασφάλειας που ανιχνεύει την θερμοκρασία των περιελίξεων του στάτορα.

Οι ακροδέκτες επισημαίνονται με ετικέτα με την επιγραφή "PROTECTION TERMICA - THERMAL PROTECTION".

Ο ηλεκτρικός πίνακας πρέπει να εξασφαλίζει το σταμάτημα του κινητήρα όταν παρεμβαίνει η θερμική ασφάλεια και να αποτρέπει την αυτόματη επανεκκίνηση της ηλεκτρικής αντλίας που πρέπει να γίνεται μόνο χειροκίνητα από τον χειριστή.

Η παράλειψη σύνδεσης της θερμικής προστασίας, εκτός από το να επιφέρει την ακύρωση της εγγύησης, μπορεί να είναι επικίνδυνη.

6.2 Αισθητήρας υγρασίας

Προαιρετικά η ηλεκτρική αντλία μπορεί να εφοδιαστεί με αισθητήρα υγρασίας μονού ηλεκτροδίου για ανίχνευση και ένδειξη διείσδυσης νερού στον θάλαμο λαδιού του συστήματος μηχανικής στεγανοποίησης (ο αγωγός γείωσης χρησιμοποιείται ως διαδρομή επιστροφής για την ανίχνευση καταψύλιου με αγωγή).

Το καλώδιο σήματος επισημαίνεται από ετικέτα με το γράμμα S.

ΠΡΟΣΟΧΗ: η σύνδεση με τον ηλεκτρικό πίνακα ελέγχου πρέπει να γίνεται με παρεμβάλλοντας σε ασφαλή περιοχή μία διάταξη Εγγενώς Ασφαλή με Γαλβανικό Διαχωρισμό.

Στην περίπτωση παρουσίας ένδειξης, θέστε την ηλεκτρική αντλία εκτός λειτουργίας και φροντίστε για συντήρηση.

Ηλεκτρικά στοιχεία σχετικά με την ασφάλεια για τον αισθητήρα εγγενούς ασφάλειας:

Αισθητήρας Ui: 30 V· Ii: 120 mA· Pi: 1,3 W

i: 0,3 nF· Li: ~ 0 mH

Καλώδιο Cc: 200pF/m· Lc: 1μH/m· Lc/Rc= 30μH/Ω

7. ΠΡΟΣΔΙΟΡΙΣΜΟΣ ΤΗΣ ΦΟΡΑΣ ΠΕΡΙΣΤΡΟΦΗΣ ΤΟΥ ΡΟΤΟΡΑ (μόνο τριφασικά μοντέλα)

Πριν προχωρήσετε με την οριστική ηλεκτρική σύνδεση των τριφασικών μοντέλων πρέπει να καθορίσετε την σωστή κατεύθυνση περιστροφής της φτερωτής.

Στην ηλεκτρική αντλία είναι τοποθετημένη μια αυτοκόλλητη ετικέτα, όπως φαίνεται στην **Εικ.10 σελίδα 127**, που δείχνει την σωστή φορά περιστροφής της φτερωτής (πράσινο βέλος) και την κατεύθυνση της ανάποδης περιστροφής (κόκκινο βέλος).

ΠΡΟΣΟΧΗ: Όλες οι παρακάτω εργασίες πρέπει να εκτελούνται σε ασφαλή χώρο, μακριά από δυνητικά εκρηκτική ατμόσφαιρα• εάν δεν είναι δυνατόν, θα πρέπει να εκτελέσετε τον έλεγχο με συσκευή ελέγχου αλληλουχίας φάσεων εγκατεστημένης στον ηλεκτρικό πίνακα. Προχωρήστε ως εξής:

Μοντέλα έως 1,5 kW

- εφαρμόστε τις προφυλάξεις που αναφέρονται στο εγχειρίδιο «Οδηγίες ασφαλείας»•
- τοποθετήστε την αντλία στο πλάι οριζόντια και χρησιμοποιήστε ξύλινες σφήνες για να την σταθεροποιήσετε.
- συνδέστε προσωρινά τον κίτρινο-πράσινο αγωγό στην γείωση της εγκατάστασης και στην συνέχεια τα καλώδια τροφοδοσίας στον αυτόματο διακόπτη•
- απομακρύνετε ανθρώπους και αντικείμενα από την αντλία σε απόσταση τουλάχιστον 1 μέτρου•
- ανοίξτε τον διακόπτη εκκίνησης για σύντομο διάστημα•
- ελέγξτε αν η περιστροφή είναι αριστερόστροφη κοιτώντας την φτερωτή ενώ σταματά μέσα από το στόμιο αναρρόφησης ή το πλέγμα.

Μοντέλα άνω των 1,5 kW

- εφαρμόστε τις προφυλάξεις που αναφέρονται στο εγχειρίδιο «Οδηγίες ασφαλείας»•
- τοποθετήστε την αντλία κατακόρυφα, ακουμπώντας την πόδια στηρίξης ή στην βάση της•
- στερεώστε την αντλία με αλυσίδα ή σχοινί κατάλληλων διαστάσεων συνδεδεμένων στην επάνω λαβή για αποφυγή τυχαίας πτώσης που μπορεί να συμβεί λόγω της ανάποδης περιστροφής.
- **ΠΡΟΣΟΧΗ:** η ανάκρουση μπορεί να είναι πολύ δυνατή. Μην παραμένετε κοντά στην ηλεκτρική αντλία κατά τη διάρκεια της διαδικασίας.
- συνδέστε προσωρινά τον κίτρινο-πράσινο αγωγό στην γείωση της εγκατάστασης και στην συνέχεια τα καλώδια τροφοδοσίας στον αυτόματο διακόπτη•
- απομακρύνετε ανθρώπους και αντικείμενα από την αντλία σε απόσταση τουλάχιστον 1 μέτρου•
- ανοίξτε τον διακόπτη εκκίνησης για σύντομο διάστημα•
- ελέγξτε αν η περιστροφή είναι αριστερόστροφη, κοιτάζοντας την φτερωτή ενώ σταματά, μέσα από το στόμιο αναρρόφησης ή το πλέγμα όταν αυτό είναι δυνατόν ή επιβεβαιώνοντας ότι η κατεύθυνση της ανάκρουσης είναι προς την κατεύθυνση που υποδεικνύεται από το κόκκινο βέλος στην ετικέτα της αντλίας.

Αν η κατεύθυνση της περιστροφής είναι αντίθετη, αντιστρέψτε την σύνδεση των δύο από τους τρεις αγωγούς τροφοδοσίας και δοκιμάστε ξανά επαναλαμβάνοντας τα παραπάνω βήματα.

Αφού καθορίσετε την συνδεσμολογία που αντιστοιχεί στην σωστή φορά περιστροφής, ΣΗΜΕΙΩΣΤΕ την ακριβή σειρά σύνδεσης των καλωδίων της εγκατάστασης, ΑΠΕΝΕΡΓΟΠΟΙΗΣΤΕ την προσωρινή ηλεκτρική σύνδεση και εγκαταστήστε την ηλεκτρική αντλία στην οριστική θέση της.

Προχωρήστε στην οριστική ηλεκτρική σύνδεση συνδέοντας πρώτα τον κίτρινο-πράσινο αγωγό στην γείωση και στην συνέχεια τους άλλους αγωγούς.

8. ΕΓΚΑΤΑΣΤΑΣΗ ΤΩΝ ΔΙΑΚΟΠΤΩΝ ΜΕ ΠΛΩΤΗΡΑ

Στην περίπτωση που η εγκατάσταση αντλιών ATEX προβλέπει σύστημα ελέγχου στάθμης μέσω διακοπών με πλωτήρα, αυτοί πρέπει να είναι τουλάχιστον 2 (εκκίνησης και διακοπής) και αν είναι εγκατεστημένοι στην επικίνδυνη περιοχή, πρέπει να είναι πιστοποιημένοι για χρήση σε δυνητικά εκρηκτική ατμόσφαιρα. Σε αυτή την περίπτωση, η σύνδεση με τον ηλεκτρικό πίνακα ελέγχου πρέπει να γίνεται με συνδεσμολογία εγγενώς ασφαλή όπως με δίοδο Zener ή διατάξεις γαλβανικού διαχωρισμού.

Οι διακόπτες με πλωτήρα πρέπει να εγκατασταθούν στο εσωτερικό της δεξαμενής μακριά από δίνες ή πτώσεις νερού και με τρόπο τέτοιο ώστε τα αντίστοιχα καλώδια να μην εμποδίζουν το ένα το άλλο και να εξασφαλιστεί ότι δεν υπάρχει κανένα αντικείμενο που θα μπορούσε να εμποδίσει την κίνηση του πλωτήρα.

Σε περίπτωση παρουσίας ισχυρών αναταράξεων, συνιστάται να σφραγίσουμε τους πλωτήρες σε άκαμπτη ράβδο στο εσωτερικό του φρεατίου.

Οι πλωτήρες πρέπει να εγκαθίστανται κατά τέτοιο τρόπο ώστε η ελάχιστη στάθμη του υγρού να παραμένει πάντα πάνω από:

- το επάνω κάλυμμα της ηλεκτρικής αντλίας στην περίπτωση συνεχούς λειτουργίας (S1)
- το σώμα της αντλίας σε περίπτωση διακεκομμένης περιοδικής λειτουργίας (S3)

Βεβαιωθείτε ότι η μεταγωγή από στάση σε λειτουργία γίνεται αποκλειστικά και μόνο εάν και οι δύο πλωτήρες βρίσκονται στη θέση που φαίνεται στην **Εικ. 11 σελίδα 127**.

Βεβαιωθείτε ότι η μεταγωγή από λειτουργία σε στάση γίνεται αποκλειστικά και μόνο εάν και οι δύο πλωτήρες βρίσκονται στη θέση που φαίνεται στην **Εικ. 12 σελίδα 127**.

Οι ηλεκτρικές συνδέσεις των πλωτήρων, πρέπει να γίνουν με τέτοιο τρόπο ώστε να εξασφαλίζεται η διακοπή λειτουργίας της αντλίας σε περίπτωση δυσλειτουργίας του πλωτήρα.

Μετά την εγκατάσταση συνιστάται η πραγματοποίηση δοκιμής του συστήματος για να πιστοποιήσετε την τέλεια λειτουργικότητα του.

9. ΣΥΝΤΗΡΗΣΗ

Για ομαλή και μακροχρόνια λειτουργία της ηλεκτρικής αντλίας είναι αναγκαία η διενέργεια τακτικών ελέγχων και η περιοδική συντήρηση και αντικατάσταση των τυχόν φθαρμένων εξαρτημάτων.

Η παράλειψη συμμόρφωσης με αυτή την διαδικασία συνεπάγεται την ακύρωση της εγγύησης, διακινδυνεύει την ασφάλεια του μηχανήματος και μπορεί να δημιουργήσει επικίνδυνες καταστάσεις.

Πριν από επεμβάσεις ελέγχου και συντήρησης διαβάστε προσεκτικά και εφαρμόστε τις προειδοποιήσεις ασφαλείας που αναφέρονται στο σχετικό εγχειρίδιο.



ΠΡΟΣΟΧΗ: οποιαδήποτε παρέμβαση σε ηλεκτρικές αντλίες έκδοσης -EX πρέπει να εκτελείται από εξουσιοδοτημένο κέντρο υποστήριξης ή από εξουσιοδοτημένο τεχνικό προσωπικό χρησιμοποιώντας μόνο αυθεντικά ανταλλακτικά.

Η παράλειψη συμμόρφωσης με αυτή την διαδικασία συνεπάγεται την απώλεια της πιστοποίησης ATEX της μηχανής και την ακύρωση της εγγύησης.

Οι εργασίες καθαρισμού και/ή συντήρησης πρέπει να εκτελούνται αφού διακόψετε την παροχή ρεύματος.

Για να αποσυνδέσετε από το ηλεκτρικό δίκτυο μια αντλία χωρίς φως, αποσυνδέστε πρώτα τους αγωγούς των φάσεων και στην συνέχεια τον κίτρινο-πράσινο αγωγό γείωσης.

9.1 Έλεγχος των εξαρτημάτων που υπόκεινται σε φθορά

Πριν από επεμβάσεις ελέγχου και συντήρησης διαβάστε προσεκτικά και εφαρμόστε τις διαδικασίες ασφαλείας που αναφέρονται στο σχετικό εγχειρίδιο. Κατά τη διάρκεια εργασιών προγραμματισμένης συντήρησης ή σε κάθε περίπτωση κατά την οποία η απόδοση της αντλίας μειωθεί ή οι δονήσεις και ο θόρυβος παρουσιάσουν αύξηση σε σχέση με τα αρχικά επίπεδα, είναι απαραίτητο να προβείτε σε έλεγχο και ενδεχόμενη αντικατάσταση των υδραυλικών εξαρτημάτων που υπόκεινται σε φθορά.

Συνιστάται η αντικατάσταση των εξαρτημάτων μόνο με γνήσια ανταλλακτικά. Αποφύγετε τη χρήση της αντλίας υπό μη φυσιολογικές συνθήκες ώστε να μην προκληθεί οποιοσδήποτε κίνδυνος ή σοβαρή βλάβη στον κινητήρα από πιθανή ξαφνική αστοχία των περιστρεφόμενων μερών. Σε περίπτωση που το υδραυλικό μέρος είναι φραγμένο προχωρήστε σε σχολαστικό καθαρισμό.

9.2 Ανταλλακτικά

Αιτήματα και/ή παραγγελίες ανταλλακτικών που προορίζονται αποκλειστικά για αντiekρηκτικές ηλεκτρικές αντλίες με πιστοποίηση ATEX, θα απορρίπτονται από την ZenitItaliaS.r.l. επειδή τυχόν επιθεωρήσεις και/ή επισκευές αυτών των μοντέλων μπορεί να εκτελεστούν μόνο από την ίδια την Zenit ItaliaS.r.l. ή από ένα εξουσιοδοτημένο κέντρο υποστήριξης.

9.3 Έλεγχος και αλλαγή λαδιού στον θάλαμο του συστήματος μηχανικής στεγανοποίησης (εικ. 13 A/B/C/D/E/F σελίδα 128)

Πριν από επεμβάσεις ελέγχου και συντήρησης διαβάστε προσεκτικά και εφαρμόστε τις προειδοποιήσεις ασφαλείας που αναφέρονται στο σχετικό εγχειρίδιο.

Συνιστάται η αλλαγή λαδιού κάθε 5000-7000 ώρες λειτουργίας ή σε κάθε περίπτωση τουλάχιστον μια φορά τον χρόνο.

Η εργασία πρέπει να εκτελείται με τον εξής τρόπο:

- εφαρμόστε τις διαδικασίες ασφαλείας που αναφέρονται στο σχετικό εγχειρίδιο•

- Τοποθετήστε την αντλία σε οριζόντια θέση•
- Ξεβιδώστε το καπάκι του δοχείου λαδιού
- Αφήστε να στραγγίξει το λάδι σε ένα κατάλληλο δοχείο ή να χρησιμοποιήσετε μια συσκευή αναρρόφησης λαδιού• μην απορρίπτετε το χρησιμοποιημένο λάδι στο περιβάλλον, αλλά παραδώστε το σε ένα εξειδικευμένο κέντρο συλλογής•
- Αν το λάδι δεν περιέχει νερό σημαίνει ότι το σύστημα μηχανικής στεγανοποίησης είναι ακόμη σε καλή κατάσταση και μπορείτε να βάλετε καινούργιο λάδι•
- Αν παρατηρηθούν μικρές ποσότητες νερού, αυτό οφείλεται στην συμπύκνωση• το φαινόμενο θεωρείται φυσιολογικό και δεν οφείλεται σε ελάττωμα της μηχανικής στεγανοποίησης•
- Αν στο δοχείο λαδιού παρατηρηθεί μεγάλη ποσότητα νερού, πρέπει να ελέγξετε το σύστημα μηχανικής στεγανοποίησης που ενδεχομένως πρέπει να αντικατασταθεί με καινούργιο•
- Η αντικατάσταση του συστήματος μηχανικής στεγανοποίησης πρέπει να πραγματοποιηθεί από εξουσιοδοτημένο κέντρο υποστήριξης•
- Γεμίστε το δοχείο με βιοδιασπώμενο λάδι τύπου CASTROLPRO-DUCTL 320 ή παρόμοιοι. Εάν δεν διατίθενται στην αγορά τα λάδια που αναφέρονται επικοινωνήστε με την Zenit.
- Οι ποσότητες λαδιού που πρέπει να χρησιμοποιούνται παρατίθενται στον πίνακα.

Μοντέλο	ελάχ. ml	μέγ. ml
DGF - DRF - MAF - SMF - GRF - APF	195	210
DGN 250-300/2/G65V-65-80	395	430
DGN 400-550/2/65-80	600	650
DGN 200/4/65-80-100	600	650
DGN 300-400/4/65-80-100	905	980
DGN 150/6/65-80-100	600	650
DGN 250/6/100-150	905	980
DRN 250-300/2/65-80	395	430
DRN 400-550/2/65-80-100	600	650
DRN 200/4/80-100	600	650
DRN 300-400/4/80-100	905	980
DRN 150/6/80-100	600	650
DRN 250/6/100-150	905	980
MAN 250-300/2/G65V-65-80	395	430
MAN 400-550/2/65-80-100	600	650
MAN 200/4/80-100	600	650
MAN 300-400/4/80-100	905	980
MAN 150/6/80-100	600	650
MAN 250/6/100-150	905	980
GRN 250-300/2/G40H	395	430
GRN 400-550/2/G50H	905	980
GRN 300-400/4/80-100	905	980
APN 250-300/2/G40H	395	430
APN 400-550/2/G40H	905	980

- Αφού ολοκληρώσετε τις εργασίες που υποδεικνύονται, σφίξτε την τάπα και εγκαταστήστε ξανά την αντλία.

9.4 Έλεγχος ρουλεμάν

Η εκτιμώμενη διάρκεια ασφαλούς λειτουργίας των ρουλεμάν είναι 20.000 ώρες χρήσης, μετά από τις οποίες πρέπει να αντικατασταθούν. Ελέγξτε την κατάσταση των ρουλεμάν κάθε 7000 ώρες ή κάθε έτος λειτουργίας. Στην περίπτωση που παρατηρηθεί υπερβολικός θόρυβος, επικοινωνήστε με τον κατασκευαστή ή με ένα εξουσιοδοτημένο κέντρο υποστήριξης για αντικατάστασή τους.

9.5 Μηχανικές στεγανοποιήσεις

Η εκτιμώμενη διάρκεια ασφαλούς λειτουργίας των μηχανικών στεγανοποιήσεων είναι 20000 ώρες χρήσης σε κανονικές συνθήκες και 7000 ώρες σε μη φυσιολογικές συνθήκες λειτουργίας (χωρίς υγρά ή με υγρά με μεγάλο φορτίο στερεών σωμάτων), μετά από τις οποίες είναι απαραίτητη η αντικατάστασή τους.

9.6 Συντήρηση του συστήματος ψύξης

Η εγκατάσταση με χιτώνιο ψύξης απαιτεί τακτική συντήρηση προκειμένου το διάκενο μεταξύ του περιβλήματος του κινητήρα και του

χιτώνιου να παραμένει καθαρό και χωρίς επικαθίσεις. Η συχνότητα της συντήρησης ποικίλλει ανάλογα με το υγρό που χρησιμοποιείται για την ψύξη.

Για να προβείτε στον καθαρισμό του συστήματος ψύξης, προχωρήστε ως εξής:

- εφαρμόστε τις διαδικασίες ασφαλείας που αναφέρονται στο σχετικό εγχειρίδιο•
- Βγάλτε την ηλεκτρική αντλία από την δεξαμενή•
- αν το μοντέλο είναι εφοδιασμένο με σύστημα ψύξης ανοιχτού χιτώνιου, αποσυνδέστε τις σωληνώσεις της εγκατάστασης ψύξης από την αντλία και αδειάστε το υγρό που περιέχει το χιτώνιο σε κατάλληλο δοχείο•
- χαλαρώστε τις βίδες στερέωσης του δακτυλίου συγκράτησης του χιτώνιου και αφαιρέστε το•

- βγάλτε τραβώντας το χιτώνιο από την πλευρά του κινητήρα προσέχοντας να μην κάνετε ζημιά σε καλώδια ή ηλεκτρικές συνδέσεις•
- καθαρίστε σχολαστικά τους αγωγούς εισόδου και εξόδου του ψυκτικού υγρού, τις θέσεις των O.R., την εξωτερική επιφάνεια του περιβλήματος του κινητήρα και την εσωτερική του χιτώνιου ψύξης φροντίζοντας να αφαιρέσετε τυχόν επικαθίσεις• κατά την διάρκεια αυτής της εργασίας τα καλώδια παραμένουν στο εσωτερικό του χιτώνιου, προσέξτε επομένως να μην τους προξενήσετε ζημιές•
- αντικαταστήστε τα O.R. λιπάνετε τα και τοποθετήστε στις έδρες τους•
- τοποθετήστε το χιτώνιο στην θέση του και στερεώστε το με τον δακτύλιο συγκράτησης•
- σφίξτε τις βίδες στερέωσης με σταυροειδή σειρά•

10. ΟΔΗΓΟΣ ΕΠΙΛΥΣΗΣ ΠΡΟΒΛΗΜΑΤΩΝ

Δυσλειτουργία	Αιτία	Ενέργεια για επίλυση προβλήματος
Η αντλία δεν λειτουργεί	Παρέμβαση ηλεκτρικών ασφαλειών	Ελέγξτε την ευαισθησία των ασφαλειών Εκτελέστε μια δοκιμή απομόνωσης: αν το αποτέλεσμα είναι αρνητικό, επικοινωνήστε με το εξουσιοδοτημένο κέντρο υποστήριξης για την επισκευή. Μπλοκαρισμένη φτερωτή: Επικοινωνήστε με το εξουσιοδοτημένο κέντρο υποστήριξης. Σε περίπτωση επανειλημμένων παρεμβάσεων των ασφαλειών επικοινωνήστε με το εξουσιοδοτημένο κέντρο υποστήριξης.
	Παρέμβαση αισθητήρα υγρασίας	Επικοινωνήστε με το εξουσιοδοτημένο κέντρο υποστήριξης για έλεγχο της ακεραιότητας του συστήματος μηχανικής στεγανοποίησης και των δακτυλίων O-ring.
	Δυσλειτουργία ελέγχου στάθμης	Ελέγξτε την σωστή λειτουργία του πλωτήρα και αν κινείται ελεύθερα ή παραμένει για κάποιον λόγο στην θέση OFF.
	Παρέμβαση της θερμικής προστασίας	Περιμένετε να κρυώσει η αντλία και επαναφέρετε την θερμική ασφάλεια από τον ηλεκτρικό πίνακα.
Η θερμική προστασία επεμβαίνει μετά από σύντομο χρονικό διάστημα λειτουργίας	Η αντλία είναι βυθισμένη σε πολύ ζεστό υγρό	Ελέγξτε την θερμοκρασία του υγρού και περιμένετε να κρυώσει εάν είναι απαραίτητο. Περιμένετε να κρυώσει η αντλία.
	Μπλοκαρισμένη φτερωτή	Επικοινωνήστε με το εξουσιοδοτημένο κέντρο υποστήριξης.
Η αντλία λειτουργεί, αλλά η παροχή είναι μικρή ή μηδενική	Ξένα σώματα στο εσωτερικό του σώματος της αντλίας	Επικοινωνήστε με το εξουσιοδοτημένο κέντρο υποστήριξης.
	Ξένα σώματα στο εσωτερικό του σωλήνα κατάθλιψης	Καθαρίστε τα υδραυλικά εξαρτήματα.
	Λανθασμένη κατεύθυνση περιστροφής	Αντιστρέψτε τις ηλεκτρικές συνδέσεις των δύο από τις τρεις φάσεις.
	Συρόμενο διάφραγμα ανάσχεσης κλειστό εν μέρει	Ανοίξτε τελείως το συρόμενο διάφραγμα ανάσχεσης.
Παρουσία κραδασμών ή υπερβολικού θορύβου	Ελαττωματικό ή φθαρμένο ρουλεμάν	Επικοινωνήστε με το εξουσιοδοτημένο κέντρο υποστήριξης.

Læs denne vejledning grundigt, og opbevar den omhyggeligt på et let tilgængeligt og rent sted til senere reference.

IDENTIFIKATION AF FABRIKANTEN

ZENIT Italia s.r.l. - via dell'Industria, 11 - 41018 S.Cesario sul Panaro (MO) - Italien

IDENTIFIKATION AF PRODUKTET

Vedhæftet denne vejledning er et klæbemærkat, der indeholder samme oplysninger som typeskiltet på el-pumpen samt data om produktets egenskaber. Det anbefales at klæbe dette mærkat på det tilhørende sted i nærværende vejledning og gøre brug af oplysningerne på mærkaten i tilfælde af tvivl eller anmodninger.

- 1 Type
- 2 Version
- 3 Produktionsår
- 4 Serienummer
- 5 Motorens nytteeffekt (P2)
- 6 Antal faser
- 7 Forsyningsspændingsfrekvens
- 8 Motorens isolationsklasse
- 9 Spænding og strøm (enkeltfaset/trefaset trekantforbindelse)
- 10 Spænding og strøm (trefaset stjerneforbindelse)
- 11 Effektfaktor
- 12 Kondensatorkapacitet
- 13 Antal omdrejninger/min.
- 14 Drift (kontinuerlig/diskontinuerlig)
- 15 Maksimal nedsænkingsdybde
- 16 Mindste og største løftehøjde (H)
- 17 Minimum- og maksimumgennemstrømning (Q)
- 18 Mærkning - EX (*)
- 19 Maksimal omgivelsestemperatur
- 20 Vægt

Zenit Italia s.r.l.
via dell'Industria, 11
I-41018 S.Cesario s.P. (MO)
zenit.com

CE 2460 18
EPT 11 ATEX 0464 X

TYPE 1
VERS 2 Y 3

S.N. 4 kW 5 ~ 6 Hz 7 I.CL 8

Δ V 9 Y V 10 cos φ 11 μF 12
A A n min⁻¹ 13 EN 60034-1

S1 S 14 15 Hmax 16 m Hmin 16 m
S3/S1(CC-CCE) 30m Qmin 17 l/s Qmax 17 l/s

Ex db k IIB T 18 Tmax 19 °C 20 Kg
II 2GD Ex tb IIIC T °C IP68

WARNING: Flameproof joints cannot be repaired

(*) ATEX-MÆRKNINGENS BETYDNING (EKSPLOSIONSFARLIG ATMOSFÆRE)

CE 2460
EPT 11 ATEX 0464 X

Ex db k IIB T4
II 2GD Ex tb IIIC T135°C IP68

Modeller Serie F

Ex db k IIB T5
II 2GD Ex tb IIIC T100°C IP68

Modeller Serie N

CE Symbol for overensstemmelse med bilag II til Europa-Parlamentets og Rådets forordning (EF) nr. 765/2008 af 9. juli 2008.

2460 Identifikationsnummer for det bemyndigede organ, som udfører produktionskontrollen.

Ex Særligt eksplosionssikringsmærke jf. bilag II til direktiv 2014/34/EU.

II Materielgruppe. Gruppe II: elektrisk materiel, der er bestemt til at anvendes andre steder end miner, hvor der kan opstå fare på grund af en eksplosiv atmosfære, som skyldes tilstedeværelsen af gasser.

2GD Kategori for materiel, som er genstand for certificering til potentielt eksplosive atmosfærer, som skyldes tilstedeværelsen af gasser, dampe, tåger (G) og støv (D). Materialet kan installeres i område 1 og område 21.

Ex db k IIB Den elektriske beskyttelse til materialet svarer til beskyttelse i form af eksplosionssikret hylster – egnet til gasser i gruppe IIB og IIA. Den mekaniske beskyttelse til materialet sker gennem forsænkning "k"

T4 Materialets temperaturklasse (maks. overfladetemperatur 135 °C).

T5 Materialets temperaturklasse (maks. overfladetemperatur 100 °C).

Ex tb IIIC Elektriske beskyttelsen til materialet svarer til beskyttelse i form af hylster – egnet til støv i gruppe IIIC.

T135°C Maks. overfladetemperatur 135 °C.

T100°C Maks. overfladetemperatur 100 °C.

IP 68 Beskyttelsesgrad.

EUM1 11 ATEX 0464 X

Nummer på EU-typeafprøvningsattesten udstedt af det bemyndigede organ jf. bilag III til direktiv 2014/34/EU.

Alle instrukser i denne vejledning gælder kun for elektriske dykpumper, som anvendes i områder med eksplosionsfarlig atmosfære.



VIGTIGT: Manglende overholdelse af sikkerhedsinstrukserne kan medføre eksplosioner!

ATEX-el-pumperne, som identificeres af forkortelsen -EX, er certificerede til drift i brønde, kar og for versionen med afkølingshylster i tørkammer med GAS OG EKSPLOSIONSFARLIGT STØV eller omgivelser, der er klassificerede som zone 1 eller 21, ifølge eksplosions-sikringsmetoden på typeskiltet. **Det er brugerens opgave at sikre, at støvets tykkelse på el-pumpens overflade ikke overstiger 50 mm.** **VIGTIGT: for at sikre den erklærede ATEX-overensstemmelse må væskniveauet aldrig nå under pumpelegemet under normal drift. Til dette formål skal der oprettes et system til kontrol af væskniveauet ved hjælp af svømmere, niveausonder eller som alternativ overvåget drift (personale til stede).**



VIGTIGT: Ethvert indgreb, der ændrer el-pumpens komponenter, kan medføre EKSPLOSIONSFARLIGE situationer. El-pumperne MÅ UDELUKKENDE anvendes i miljøer, der er kompatible med egenskaberne på typeskiltet.



VIGTIGT: El-pumpen skal frakobles strømforsyningspanelet under flytning, installation eller afinstallation.

1. BRUGSEGENSKABER

- Forsyningsspænding: ENKELTFASET eller TREFASET forsyning i henhold til angivelsen på typeskiltet.
Maks. tilladt variation ift. godkendt nominel spændingsværdi:
 - ±10% for el-pumper med strømforsyningskabel med en længde på op til 30 m.
 - ±5% for el-pumper med strømforsyningskabel med en længde på over 30 m og ikke over 200 m.**VIGTIGT: -EX-el-pumpen er ikke beregnet til drift med frekvensomformer.**
- Nedsænkingsdybde: Maks. 30 meter
- Omgivelsestemperatur: $0^{\circ}\text{C} \leq T_a \leq +40^{\circ}\text{C}$
- Antal tilladte starter pr. time: se den tilhørende tekniske beskrivelse, som fås på websitet www.zenit.com i sektionen "Produkter"
- Beskyttelsesgrad: IP 68.
- Servicefaktor:
 - For el-pumper uden afkølingshylster: S1, hvis pumpen er fuldstændigt nedsænket. S3 med procent angivet på typeskiltet og klæbemærkatet for delvist nedsænket el-pumpe.
 - For el-pumper med afkølingshylster: S1 for drift i tørkammer eller med el-pumpen delvist nedsænket.
- pH: 6 ÷ 14
- Brug: dræning, udtømning og/eller oppumpning af spildevand og septiktanke i miljøer med GAS OG EKSPLOSIONSFARLIGT STØV (-EX), oppumpning af væsker indeholdende faste eller træformede partikler, vand fra kloakker, vandrensning og spildevand fra civile og industrielle processer i atmosfærer, der indeholder gasser fra gruppe II A og/eller B (typisk kulbrintegasser) og/eller atmosfærer, der indeholder blandinger af brandfarligt støv.

2. HÅNDTERING OG TRANSPORT



Strømforsyningskablet og svømmerens kabel må ALDRIG anvendes til at løfte eller flytte el-pumpen. Brug transporthåndtaget eller løfteøjet.

Modeller med en vægt på 25 kg eller derunder kan løftes og håndteres manuelt ved hjælp af transporthåndtaget øverst på el-pumpen. For modeller med en vægt på over 25 kg og i alle tilfælde, hvor det ikke er muligt at bevare en korrekt og naturlig stilling, skal pumpen løftes og flyttes ved hjælp af et reb eller en kæde, der fastgøres til løfteøjet eller transporthåndtaget øverst på el-pumpen, og et passende mekanisk transportmiddel. Kontroller, at emballagen og indholdet ikke er beskadiget. Hvis der er betydelige skader, skal der rettes øjeblikkelig henvendelse til Zenit. Kontroller, at egenskaberne på typeskiltet stemmer overens med det købte produkt.

Inden for risikoområdet skal flytning af pumpen udføres med forsigtighed. Undgå gnidninger og stød mod andre metaldele, da dette kan generere gnister med deraf følgende eksplosionsfare.

3. OPMAGASINERING

Under opmagasineringen skal den elektriske pumpe anbringes på

et egnet sted, utilgængeligt for børn og ikke-ansvarlige personer, tilstrækkeligt sikret mod utilsigtet fald og beskyttet mod fugt, støv, vibrationer og ekstreme temperaturforhold (under -5°C og over 40°C). **GIV AGT:** Drej lejlighedsvis (mindst en gang om måneden) løbehjulet for at forhindre, at de mekaniske tætninger klistrer sammen.

Efter opmagasineringen skal pumpen efterses for eventuelle skader, oliestanden i de mekaniske tætnings kammer kontrolleres, og det sikres, at løbehjulet kan dreje frit

Hvis opmagasineringen har været mere end 6 måneder, skal olien i de mekaniske tætnings kammer skiftes, før den elektriske pumpe tages i brug igen. Olien må ikke udledes i naturen, men skal bortskaffes gennem en autoriseret bortskaffelsesvirksomhed.

4. INSTALLATION

Overhold følgende forskrifter til punkt og prikke, før installationen udføres:

- Under installation og afinstallation skal el-pumpen flyttes ved hjælp af et reb eller en kæde, der er fastgjort til håndtaget.
- Inden for risikoområdet skal el-pumpen installeres uden gnidninger og stød mod andre metaldele, da dette kan generere gnister med deraf følgende eksplosionsfare.
- Brønden, hvori el-pumpen installeres, skal have en størrelse, der giver svømmeren mulighed for at bevæge sig frit, såfremt denne er monteret.
- Hvis der er installeret kontrolanordninger for niveauet af den behandlede væske, skal det sikres, at antallet af maksimalt tilladte starter pr. time overholdes.
- VIGTIGT:** udladning af akkumuleret statisk elektricitet på isolerede komponenter kan forårsage eksplosion. -EX-el-pumperne har ikke isolerede komponenter, der kan akkumulere statisk elektricitet, og er alle udstyrede med en skrue til forbindelse til jordledningsnettet. Eventuelle ekstra komponenter, som installeres i risikoområdet, skal være tilsluttet jordforbindelsen i henhold til standarden EN 1127-1 art. 6.4.7.
- VIGTIGT:** Kontroller, at hver ekstrakomponent, der installeres i risikoområdet, er egnet til brug i eksplosionsfarlig atmosfære.
- I tilfælde af installation med koblingsanordninger skal man være særlig opmærksom under løft eller nedsænkning af el-pumpen i brønden, da forskydningerne mellem metaldelene kan generere gnister.
- For at undgå kavitationsproblemer på grund af luftindsugning skal det sikres, at væskeerne ikke fyldes i karret i nærheden af eller i retning af el-pumpen, og at forskellen mellem væskeindgangsniveauet og det tilladte minimumsniveau i karret ikke er for stor.
- Det tilladte minimumsniveau af væske i karret må aldrig være under el-pumpens øverste dæksel for at sikre en passende afkøling af motoren.
- Hvis der installeres modeller med afkølingshylster eller modeller, der tillader tørløb, kan væskeminimumsniveauet være under el-pumpens øverste dæksel, men skal altid være over pumpelegemet for at undgå hvirveldannelse og deraf følgende indtrængning af luft.
- Kontroller, at væskeminimumsniveauet også er korrekt i forhold til arbejds punktet, så el-pumpen kan fungere regelmæssigt.
- Det skal sikres, at el-pumpen ikke arbejder uden for sin karakteristiske kurve.

4.1 Fri installation (fig. 1 side 126) og fast installation (fig. 2 side 126)

Støt el-pumpen på bunden af karret.

Hvis modellen ikke har indbyggede støttestødder, skal den specifikke sokkel, der sikrer el-pumpens perfekte stabilitet og indsugningsåbningens korrekte højde, anvendes.

4.1.1 Fri installation (fig. 1 side 126): Slut el-pumpens tilførselsåbning til et fleksibelt rør med samme indvendige diameter som tilførselsåbningen eller større ved hjælp af en slangekobling. Foretræk brug af et halvstift eller spiralforstærket rør for at sikre, at den frie passage er konstant selv i kurver eller ved retningsændringer.

4.1.2 Fast installation (fig. 2 side 126): Slut el-pumpen til et stift rør eller et rør af metal. Det er også muligt at tilslutte polyethylenrør ved hjælp af en passende samling.

Det anbefales at installere en skydeventil og en kugleventil med fuldstændigt fri passage ved hjælp af et tilslutningsrør med længden $L > 5 D_i$ (D_i = tilslutningsrørets indvendige diameter) (fig. 3 side 126).

4.2 Installation med koblingsanordning

Denne type installation gør det muligt at trække el-pumpen op af karret og sætte den på plads igen hurtigt uden yderligere indgreb på anlægget.

4.2.1 Installation med udvendig koblingsanordning (fig. 4 side 126)

Modeller med lodret tilførsel kan installeres med en udvendig koblingsanordning, der består af en fast og en bevægelig del.

Den faste del er tilsluttet anlæggets rør ved hjælp af standardflangen DN50 eller gevindet 2" GAS.

Den bevægelige del er tilsluttet el-pumpens tilførselsåbning ved hjælp af et stykke rør af passende længde.

Denne anordning gør det let at adskille el-pumpen fra anlægget og kan monteres uden at tømme karret, da det ikke er nødvendigt at udføre arbejdet på bunden af karret.

4.2.2 Installation med bundkoblingsanordning (fig. 5A-5B side 126)

Denne type installation, der er tilladt for el-pumper med vandret tilførselsåbning, gør det muligt at trække el-pumpen op af karret og sætte den på plads igen hurtigt uden yderligere indgreb på anlægget.

For modeller med lodret tilførsel med gevind GAS 1½"-2" skal der anvendes et adaptersæt.

Følg nedenstående fremgangsmåde:

- Fastgør skydeflangen på el-pumpens tilførselsåbning med skruerne, der medfølger koblingsanordningen.
- Slut anlæggets tilførselsrør til koblingsanordningen. Det anbefales at installere en skydeventil og en kugleventil med fuldstændigt fri passage ved hjælp af et tilslutningsrør med længden $L > 5 D_i$ (D_i = tilslutningsrørets indvendige diameter) (fig. 6 side 127).
- Fastgør koblingsanordningen stabilt på bunden af karret.
- Slut lederørene til koblingsanordningen, og fastgør den øverste ende til karrets væg med det medfølgende afstandsbeslag for at sikre, at de er parallelle og at systemet har den nødvendige stivhed.
- El-pumpen skal nedsænkes ved hjælp af et reb eller en kæde, der er fastgjort på håndtaget på den øverste del af motordækslet ved at skyde flangen, der er koblet til el-pumpens tilførselsåbning, langs lederørene til sammenføjesningen med koblingsanordningen.

4.3 Tør eller delvist nedsænket installation (fig. 7 side 127)

Tør eller delvist nedsænket installation af el-pumper uden afkølingshylster er kun tilladt ved periodisk intermitterende drift (tilstand S3) ifølge den procent, der er angivet på typeskiltet.

Ved installation i tørkammer leveres el-pumpen med en indsugningsflange, der er parat til fastgøring til en kurvet sokkel.

4.3.1 Tør eller delvist nedsænket installation med afkølingshylster (fig. 8 side 127) (kun modellerne DGN-DRN-MAN-GRN-APN)

Afkølingshylsteret muliggør konstant drift (S1) for elektriske dykpumper, også selv om de er delvist nedsænkede eller installeret i tørkammer.

Denne anvendelsestype kan bruge væsken i karret som afkølingsvæske, hvis den er tilstrækkeligt ren og ikke indeholder faste partikler, eller vand fra et eksternt kredsløb.

Ved installation i tørkammer leveres el-pumpen med en indsugningsflange, der er parat til fastgøring til en kurvet sokkel.

4.3.1.1 Afkølingssystem med lukket hylster (CC) (fig. 8A side 127)

Væsken, som el-pumpen er nedsænket i, ledes takket være den særlige udformning af turbineskovlens bagerste del ind i hulrummet mellem kappen og hylsteret, hvilket sikrer afkøling af motoren. Når hulrummet er fyldt, suges væsken ind i pumpelegemet med et hulrør og bliver derefter udledt.

VIGTIGT: Dette system kan kun anvendes med rene væsker, der ikke indeholder faste eller trådformede partikler.

4.3.1.2 Afkølingssystem med åbent hylster (CCE) (fig. 8B side 127)

Afkølingsvæsken, der ledes ind i hulrummet mellem kappen og hylsteret, kommer fra en ekstern kilde under tryk.

El-pumpen har to tilslutninger til "rilsan"-rør. Tilslutningen med mærkaten "ENTRATA - IN" (fig. 9 side 127) skal forbindes til vandindgangsrøret. Tilslutningen med mærkaten "USCITA - OUT" (fig. 9 side 127) skal forbindes til kredsløbets afløb.

Afkølingsvæskens temperatur må ikke overstige 40° C ved hylsterets indgang.

Gennemstrømningen i anlægget må være end 2-3 l/min. og maksimaltrykket må ikke overstige 0.2 bar.

Afkølingskredsløbet skal aktiveres mindst 10 sekunder før tænding af el-pumpen og må ikke deaktiveres, før el-pumpen er fuldstændigt standset.

5. INDSUGNINGSÅBNING

El-pumpens indsugningsåbning kan have en rist, der forhindrer fremmedlegemer med større dimensioner end el-pumpens frie passage i at komme ind.

Det anbefales ikke at fjerne indsugningsristen med undtagelse af de tilfælde, hvor det er udtrykkeligt tilladt.

Kontroller jævnligt, at indsugningsåbningen og risten - hvis den er monteret - er frie for at forhindre tilstopning eller blokering af turbineskovlen.

GR-modellerne har en roterende kniv med tre klinger, som skærer faste og trådformede partikler i små stykker og forhindrer blokering af turbineskovlen.

Kontroller jævnligt, at kniven og pladen i knusningssystemet er frie for rester.

El-pumpen skal altid frakobles strømforsyningen under rengøring og vedligeholdelse. Brug de anbefalede personlige værnemidler og vær særlig opmærksom under arbejdet.

6. ELEKTRISKE FORBINDELSER (FIG. 14 OG 15 side 129-130)

Tilslutningen til strømmettet skal ske i henhold til den gældende lovgivning og skal udføres af personale, der er uddannet til at arbejde i miljøer med eksplosionsfarlig atmosfære.



VIGTIGT: Beskyt strømforsyningskablet for at undgå utilsigtet snoning, træk og/eller sammentrykning.

Strømkablets frie terminaler skal kobles til et el-panel, der er certificeret til eksplosionsfarlige miljøer, hvis det installeres i risikoområdet, eller til et normalt el-panel, der er egnet til installationsmiljøet, hvis forbindelsen sker i et sikkert område. I begge tilfælde skal den gældende lovgivning vedr. installation overholdes.

Kondensatorerne medfølger de enkeltfasede, eksplosions sikre el-pumper med udvendig driftskondensator og eventuel hoveddaffryderkondensator, men er ikke tilsluttet el-pumpens kabel, da de skal tilsluttes indvendigt i el-panelet, som skal være certificeret til eksplosionsfarlige miljøer, hvis det installeres i risikoområdet.

Kontroller følgende, før kablerne tilsluttes:

Strømforsyningens spænding og frekvens stemmer overens med det angivne på el-pumpens typeskilt.

Absorberingen på typeskiltet er mindre end anlæggets maksimale strømydelse.

Strømforsyningens linje har en jordforbindelse og termomagnetisk relæ, der overholder den gældende lovgivning.

Strømkablerne er ikke beskadigede på nogen måde.

Tilslut altid el-pumpen til jordudligningsnettet ved hjælp af skruen på motorkappen.

Den elektriske tilslutning af modellerne uden stik skal udføres ved først at tilslutte den gul-grønne ledning til jordforbindelsen og derefter de andre ledninger.

For at beskytte el-pumpens motor skal der anvendes en motorsikring, som er egnet til de elektriske egenskaber, der er angivet på typeskiltet. Kontroller med et amperemeter, at de installeret el-pumpers absorbering ligger inden for grænseangivelsen på skiltet.

ZENIT-el-pumpernes funktionalitet og elektriske sikkerhed er garanteret af fabrikskonfigurationen.

VIGTIGT: Enhver ændring (f. eks.: tilføjelse af et stykke kabel til det oprindelige) kan medføre en forringelse af el-pumpens egenskaber og være årsag til eksplosioner.

6.1 Varmebeskyttelse

Alle modellerne i version -EX er udstyret med et system, der beskytter motoren mod overophedning via en varmeisolering i bimetal, som registrerer temperaturen på statorens viklinger.

Terminalerne er mærket med en etiket med teksten "PROTEZIONE TERMICA - THERMAL PROTECTION".

El-panelet skal være konfigureret til at sikre standsning af motoren, når varmesikringen udløses, og undgå automatisk genstart af el-pumpen, som kun må udføres manuelt af en operatør.

Manglende tilslutning af varmebeskyttelsen kan være farlig og desuden annullere garantien.

6.2 Fugtsonde

Den elektriske pumpe kan være udstyret med en fugtsonde med en-

kelt elektrode, som registrerer og signalerer indtrængen af vand i de mekaniske tætningsringes oliekommer (jordlederen benyttes som returløb til registrering af tærsklen for ledeevne).

Signaleringskablet er mærket med en etiket med bogstavet S.

VIGTIGT: Tilslutningen til el-kontrolpanelet skal udføres med en grænseflade med indbygget sikkerhed med galvanisk adskilte barrierer.

I tilfælde af signalering skal den elektriske pumpe tages ud af drift, og der skal udføres vedligeholdelse.

Strømdata vedrørende sikkerhed for sensor med indbygget sikkerhed:

Sonde Ui: 30 V; Ii: 120 mA; Pi: 1,3 W

Ci: 0,3 nF; Li: ~ 0 mH

Kabel Cc: 200 pF/m; Lc: 1 µH/m; Lc/Rc = 30 µH/Ω

7. FASTLÆGGELSE AF TURBINESKOVLENS OMDREJNINGSRETNING (kun trefasede modeller)

Før de trefasede modellens elektriske forbindelse tilsluttes definitivt, skal turbineskovlens korrekte omdrejningsretning fastlægges.

På el-pumpen sidder der et klæbemærkat, som ses i **Fig. 10** og som angiver turbineskovlens korrekte omdrejningsretning (grøn pil) og retningen for bagslaget (rød pil).

VIGTIGT: Det følgende arbejde skal udføres på et sikkert sted, hvor der ikke er en eksplosionsfarlig atmosfære. Kontrollen skal udføres ved hjælp af en fasesekvenskontrolanordning, der er installeret inde i el-panelet.

Følg nedenstående fremgangsmåde:

Modeller op til 1,5 kW

- Anvend de beskrevne forholdsregler i vejledningen "Sikkerhedsadvarsler".
- Læg el-pumpen vandret på siden og brug nogle trækiler til at begrænse dens bevægelse.
- Slut den gul-grønne ledning midlertidigt til anlæggets jordforbindelse og derefter strømforsyningskablerne til kontaktoeren.
- Fjern personer og genstande fra el-pumpen i en afstand på mindst 1 meter.
- Aktiver startkontakten i et kort øjeblik.
- Kontroller, at omdrejningen går mod uret ved at se på turbineskovlen gennem indsugningsåbningen eller risten, når den stopper.

Modeller over 1,5 kW

- Anvend de beskrevne forholdsregler i vejledningen "Sikkerhedsadvarsler".
- Placer el-pumpen lodret, og støt den på støttefodderne eller på soklen.
- Fastgør el-pumpen med en kæde eller et reb af passende størrelse, der er fastgjort til det øverste håndtag, for at undgå utilsigtede fald, der kan opstå i forbindelse med bagslaget.
- **VIGTIGT:** Bagslaget kan være meget kraftigt. Stå ikke i nærheden af el-pumpen under denne procedure.
- Slut den gul-grønne ledning midlertidigt til anlæggets jordforbindelse og derefter strømforsyningskablerne til kontaktoeren.
- Fjern personer og genstande fra el-pumpen i en afstand på mindst 1 meter.
- Aktiver startkontakten i et kort øjeblik.
- Kontroller, at omdrejningen går mod uret ved at se på turbineskovlen gennem indsugningsåbningen eller risten, når den stopper, hvis det er muligt. Eller kontroller, at bagslagets retning følger den røde pil på klæbemærkaten på el-pumpen.
- Hvis omdrejningsretningen er modsat, skal tilslutningen af to af de tre strømforsyningsledninger vendes om. Prøv derefter igen ved at gentage den beskrevne fremgangsmåde.

Når forbindelsen, der svarer til den korrekte omdrejningsretning, er fastlagt, skal den nøjagtige rækkefølge for tilslutningen af kablerne til anlægget AFM/ERKES. DEAKTIVER derefter den midlertidige elektriske forbindelse, og installer el-pumpen på det forudsete sted. Udfør den elektriske tilslutning definitivt ved først at forbinde den gul-grønne ledning til jordforbindelsen og derefter de andre ledninger.

8. INSTALLATION AF SVØMMERAFBRYDERNE

Hvis installeringen af ATEX-el-pumper kræver et niveauekontrolsystem, der benytter svømmerafbrydere, skal der være mindst 2 (drift og standsnings). Hvis de installeres i risikoområdet, skal de desuden være certificeret til eksplosionsfarlig atmosfære. I sidstnævnte tilfælde skal tilslutningen til el-kontrolpanelet udføres med en grænseflade med indbygget sikkerhed som f.eks. zenerbarrierer eller galvanisk adskilte barrierer.

Svømmerafbryderne skal installeres i karret på afstand fra eventuelle

hvirvler eller vandfald og på en sådan måde, at de tilhørende kabler ikke er i vejen for hinanden. Sørg desuden for, at der ikke er genstande, som kan hindre svømmerens bevægelse.

Ved kraftig turbulens anbefales det at fastgøre svømmerne til en stang, der placeres inde i brønden.

De skal installeres, så væskens minimumsniveau altid er over:

- el-pumpens øverste dæksel ved kontinuerlig drift (S1)
- pumpelegemet ved intermitterende periodisk drift (S3)

Det skal sikres, at overgangen **fra stop til drift** udelukkende sker, hvis begge svømmere befinder sig i den position, der er vist i **Fig 11 side 127**.

Det skal sikres, at overgangen **fra drift til stop** udelukkende sker, hvis begge svømmere befinder sig i den position, der er vist i **Fig 12 side 127**.

Svømmernes elektriske forbindelser skal være udført på en sådan måde, at de sikrer standsning af el-pumpen i tilfælde af driftsfejl for svømmeren.

Når installationen er udført, skal anlægget afprøves for at bekræfte, at det fungerer perfekt.

9. VEDLIGEHOLDELSE

For at opnå en regelmæssig og varig drift for el-pumpen er det nødvendigt at udføre jævnlige kontroller og sørge for periodisk vedligeholdelse, herunder udskiftning af eventuelle slidte dele.

Manglende overholdelse af disse forholdsregler medfører tab af garantien, kan være til fare for maskinens sikkerhed og kan skabe faresituationer.

Læs omhyggeligt og anvend sikkerhedsforanstaltningerne, der er beskrevet i den tilhørende vejledning, før alle kontrol- og vedligeholdelsesindgreb.

VIGTIGT: ethvert indgreb på el-pumperne i version -EX skal udføres af et godkendt servicecenter eller af autoriseret teknisk personale og udelukkende ved brug af originale reservedele.

Manglende overholdelse medfører tab af maskinens ATEX-certificering og bortfald af garantien.

Rengøring og/eller vedligeholdelse må kun udføres, når strømforsyningen er afbrudt.

El-pumpen uden stik frakobles strømmettet ved først at frakoble faseledningerne og derefter den gul-grønne jordledning.

9.1 Kontrol af dele, der er udsat for slid

Læs omhyggeligt og anvend sikkerhedsprocedurene, der er beskrevet i den tilhørende vejledning, før alle kontrol- og vedligeholdelsesindgreb. Under udførelse af den planlagte vedligeholdelse eller i alle tilfælde, hvor el-pumpens ydelse mindskes, eller hvor vibrationerne og støjen kan være kraftigere end de oprindelige, skal der foretages en kontrol og eventuel udskiftning af de hydrauliske dele, der er udsat for slid.

Det anbefales at udskifte delene udelukkende med originale reservedele.

Undgå at bruge el-pumpen under unormale forhold, så en eventuel, pludselig skade på de roterende dele ikke medfører faresituationer eller alvorlige skader på motoren.

Hvis den hydrauliske del er tilstoppet, skal den rengøres grundigt.

9.2 Reservedele

Anmodninger om og/eller ordrer på reservedele, som udelukkende anvendes til eksplosions sikre el-pumper med ATEX-certificering, bliver afvist af Zenit Italia S.r.l., da eventuelle eftersyn og/eller reparationer af disse modeller kun kan udføres af Zenit Italia S.r.l. eller af et godkendt servicecenter.

9.3 Kontrol og skift af olie i kammeret med mekaniske tætningsringe (fig. 13 A/B/C/D/E/F side 128)

Læs omhyggeligt og anvend sikkerhedsforanstaltningerne, der er beskrevet i den tilhørende vejledning, før alle kontrol- og vedligeholdelsesindgreb.

Det anbefales at skifte olien hver 5.000-7.000 timers drift eller under alle omstændigheder mindst en gang om året.

Olien skiftes på følgende måde:

- Anvend sikkerhedsprocedurene, der er beskrevet i den tilhørende vejledning.
- Læg el-pumpen vandret.
- Skru proppen af oliekommeret.
- Tøm olien ud i en egnet beholder, eller brug en oliesuger. Den brugte olie må ikke udledes til miljøet, men skal afleveres til et spe-

cialiseret indsamlingscenter.

- Hvis olien ikke indeholder vand, betyder det, at den mekaniske tætningsring stadig er i god stand, og man kan hælde ny olie på.
- Hvis der registreres mindre mængder vand, skyldes det kondens. Dette er et normalt fænomen og skyldes ikke fejl i den mekaniske tætningsring.
- Hvis der er større mængder vand i oliekommeret, skal den mekaniske tætningsring kontrolleres og eventuelt udskiftes med en ny.
- Udskiftningen af den mekaniske tætningsring skal udføres af et godkendt servicecenter.
- Fyld sumpen med biologisk nedbrydelig olie af typen CASTROL PRODUCT L 320 eller lignende. Kontakt Zenit, hvis de angivne olier ikke er tilgængelige.
- Mængden af olie, der skal anvendes, er angivet i tabellen.

Model	min ml	maks. ml
DGF - DRF - MAF - SMF - GRF - APF	195	210
DGN 250-300/2/G65V-65-80	395	430
DGN 400-550/2/65-80	600	650
DGN 200/4/65-80-100	600	650
DGN 300-400/4/65-80-100	905	980
DGN 150/6/65-80-100	600	650
DGN 250/6/100-150	905	980
DRN 250-300/2/65-80	395	430
DRN 400-550/2/65-80-100	600	650
DRN 200/4/80-100	600	650
DRN 300-400/4/80-100	905	980
DRN 150/6/80-100	600	650
DRN 250/6/100-150	905	980
MAN 250-300/2/G65V-65-80	395	430
MAN 400-550/2/65-80-100	600	650
MAN 200/4/80-100	600	650
MAN 300-400/4/80-100	905	980
MAN 150/6/80-100	600	650
MAN 250/6/100-150	905	980
GRN 250-300/2/G40H	395	430
GRN 400-550/2/G50H	905	980
GRN 300-400/4/80-100	905	980

APN 250-300/2/G40H	395	430
APN 400-550/2/G40H	905	980

- Når ovenstående procedurer er udført, skues proppen på og el-pumpen installeres igen.

9.4 Kontrol af lejer

Varigheden for lejrernes sikre drift anslås til 20.000 brugstimer, hvorefter de skal udskiftes.

Kontroller lejrernes tilstand hver 7.000 timer eller en gang om året. Hvis lejerne støjer for meget, skal der rettes henvendelse til fabrikannten eller til et godkendt servicecenter, der sørger for udskiftningen.

9.5 Mekaniske tætningsringe

Varigheden for de mekaniske tætningsringes sikre drift anslås til 20.000 brugstimer under normale betingelser og til 7.000 timer under særlige driftsbetingelser (tørlob eller ved snavsede væsker med aflejringer), hvorefter de skal udskiftes.

9.6 Vedligeholdelse af afkølingssystemet

Installationer med afkølingshylster kræver jævnlig vedligeholdelse for at holde hulrummet mellem motorkappen og hylsteret rent og frit for aflejringer. Vedligeholdelseshyppigheden varierer afhængigt af, hvilken væske der bruges til afkøling.

Rengøring af afkølingssystemet foretages på følgende måde:

- Anvend sikkerhedsprocedurerne, der er beskrevet i den tilhørende vejledning.
- Træk el-pumpen op af karret.
- Hvis modellen har et afkølingssystem med åbent hylster, skal afkølingsanlæggets rør frakobles el-pumpen og væsken i hylsteret hældes ud i en egnet beholder.
- Skru spændskruerne ud af hylsterets låsering og fjern den.
- Træk hylsteret af motorens side, og vær opmærksom på ikke at beskadige kabler eller elektriske forbindelser.
- Rengør afkølingstvæskens ind- og udgangskanaler, O-ringenes lejer, motorkappens ydre overflade og afkølingshylsterets indvendige overflade, og fjern omhyggeligt eventuelle aflejringer. Under rengøringen forbliver kablerne inde i hylsteret, og man skal derfor være særlig opmærksom på ikke at beskadige dem.
- Udskift O-ringene, smør dem med fedt og monter dem i lejerne.
- Sæt hylsteret på plads og bloker det med låseringen.
- Stram låseskruerne i "krydsrækkefølge".

10. FEJLFINDINGSGUIDE

FEJL	ÅRSAG	LØSNING
El-pumpen fungerer ikke	El-sikringerne er grebet ind	Kontroller sikringernes kalibrering. Udfør en isoleringstest: Ret henvendelse til et godkendt servicecenter for reparation, hvis resultatet er negativt. Turbineskovl blokeret: Ret henvendelse til et godkendt servicecenter. Ret henvendelse til et godkendt servicecenter, hvis sikringerne griber ind gentagne gange.
	Fugtsensoren er grebet ind	Ret henvendelse til et godkendt servicecenter for at kontrollere de mekaniske tætningsringes og O-ringens integritet.
	Fejl under niveauekontrol	Kontroller, at svømmeren fungerer korrekt og om den kan bevæge sig frit eller er tilbageholdt i OFF-position.
	Varmeisoleringen er grebet ind	Vent, til el-pumpen er kølet af og genaktiver varmeisoleringen fra el-panelet.
Varmesikringen udløses efter kort tids drift	El-pumpen er nedsænket i en væske, der er for varm	Kontroller væsketemperaturen og vent eventuelt, indtil den er afkølet. Vent, indtil el-pumpen er afkølet.
	Turbineskovl blokeret	Ret henvendelse til et godkendt servicecenter.
El-pumpen fungerer, men gennemstrømningen er mindsket eller er nul	Fremmedlegemer inde i pumpelegemet	Ret henvendelse til et godkendt servicecenter.
	Fremmedlegemer i tilførselsrøret eller ventilerne	Rengør de hydrauliske komponenter.
	Forkert omdrejningsretning	Ombyt de elektriske forbindelser for to af de tre faser.
	Skydeventil er delvist lukket	Åbn skydeventilen fuldstændigt.
Pumpen vibrerer eller larmer for meget	Defekt eller slidt leje	Ret henvendelse til et godkendt servicecenter.

Lue tämä käyttöohje huolella ja säilytä se helposti saatavilla olevassa ja puhtaassa paikassa myöhempää käyttöä varten.

VALMISTAJAN TUNNISTETIEDOT

ZENIT Italia s.r.l.
via dell'Industria, 11 - 41018 S.Cesario sul Panaro (MO) - Italia

TUOTTEEN TUNNISTETIEDOT

Tämä käyttöohje on varustettu merkinnällä, jossa on sähköpumppuun kiinnitetty metallilevy ja jossa on ilmoitettu tuotetta koskevat tiedot. Suosittelemme tämän merkinnän kiinnittämistä sille tarkoitettuun käyttöohjeen tilaan ja viitata siinä oleviin tietoihin kaikkia tietoja tai kysymyksiä varten.

- ① Tyyppi
- ② Versio
- ③ Valmistusvuosi
- ④ Sarjanumero
- ⑤ Moottorin teho (P2)
- ⑥ Vaiheiden määrä
- ⑦ Syöttöjännitteen taajuus
- ⑧ Moottorin eristysluokka
- ⑨ Jännite ja virta (yksivaihe/kolmivaihe kolmiokytkentä)
- ⑩ Jännite ja virta (kolmivaihe tähtikytkentä)
- ⑪ Tehokerroin
- ⑫ Kondensaatiokapasiteetti
- ⑬ Kierrosten lukumäärä/min
- ⑭ Huolto(jatkuva/jaksoittainen)
- ⑮ Suurin upotussyvyys
- ⑯ Pienin ja suurin yleisyys (H)
- ⑰ Pienin ja suurin virtaama (Q)
- ⑱ Merkintä -EX (*)
- ⑲ Korkein ympäristön lämpötila
- ⑳ Paino

		Zenit Italia s.r.l. via dell'Industria, 11 I-41018 S.Cesario s.P. (MO) zenit.com		CE 2460 ⑱		EPT 11 ATEX 0464 X	
water solutions							
TYPE ①							
VERS ②		Y ③					
S.N. ④		kW ⑤		~ ⑥ Hz ⑦		I.C.L. ⑧	
△ V ⑨		Y V ⑩		cos φ ⑪		μF ⑫	
A ⑨		A ⑩		n min ⁻¹ ⑬		EN 60034-1	
S1 S ⑭		% ⑮		Hmax ⑯		Hmin ⑯	
S3 / S1(CC-CCE)		30m		Qmin ⑰		Qmax ⑰	
⑰		l/s		⑰		l/s	
⑱		Ex db k IIB T		⑱		Tmax ⑲ °C	
⑳		II 2GD Ex tb IIIC T		°C IP68		⑳	
						Kg	
WARNING: Flameproof joints cannot be repaired							

(*) ATEX-MERKINNÄN MERKITYS (RÄJÄHDYSVAARALLINEN TILA)

CE 2460
EPT 11 ATEX 0464 X

Ex db k IIB T4
II 2GD Ex tb IIIC T135°C IP68

Sarjan F mallit

Ex db k IIB T5
II 2GD Ex tb IIIC T100°C IP68

Sarjan N mallit



Euroopan parlamentin ja neuvoston asetuksen (EY) N:o 765/2008, annettu 9 päivänä heinäkuuta 2008, liitteen II mukaisuutta osoittava symboli.

2460 Tuotantotarkastuksen suorittavan ilmoitetun laitoksen tunnusnumero.



Direktiivin 2014/34/EU liitteen II mukainen räjähdysuojauksen erityismerkintä.

II Laiteryhmä. Ryhmä II: sähkölaite, joka on tarkoitettu käytettäväksi kaasun aiheuttamassa räjähdystilassa muissa paikoissa kuin kaivoksissa.

2GD Tähän luokkaan kuuluvat laitteet on sertifioitu kaasujen, höyryjen, sumujen (G) ja pölyn (D) aiheuttamaan räjähdysvaaralliseen tilaan. Laitte voidaan asentaa tilaluokkaan 1 ja tilaluokkaan 21.

Ex db k IIB Sähkölaitteiden suojaustapa räjähdyspaineen kestäväällä rakenteella – soveltuu kaasu-ryhmälle IIB ja IIA. Mekaanisten laitteiden suojaustapa upottamalla "k"

T4 Laitteen lämpötilaluokka (suurin pintalämpötila 135 °C).

T5 Laitteen lämpötilaluokka (suurin pintalämpötila 100 °C).

Ex tb IIIC Laitesuojaustapa koteloidulla – soveltuu pölyryhmälle IIIC..

T135°C Suurin pintalämpötila 135 °C.

T100°C Suurin pintalämpötila 100 °C.

IP 68 Suojaustaso.

EUM1 11 ATEX 0464 X

Tarkastuksen suorittaneen ilmoitetun laitoksen antaman EU-tyyppitarkastustodistuksen numero direktiivin 2014/34/EU liitteen III mukaan.

Kaikkia tämän käyttöoppaan ohjeita sovelletaan vain sähköisille uoppopumpuille, joita käytetään alueilla, joissa on räjähdysvaarallinen ilmapiiri.



HUOMIO: Jos turvallisuusohjeita ei noudateta, voi aiheutua räjähdyksiä!

ATEX-sähköpumput, jotka tunnustetaan lyhenteellä –EX ovat sertifioituja nimilautassa osoitetulla räjähdystä suojaavalla tavalla kaivojen, säiliöiden ja jäähdytysvaipan versiossa, kuivakammioissa, joissa on räjähtäviä kaasuja ja pölyä tai joka tapauksessa ympäristöissä, jotka luokitellaan vyöhykkeenä 1 tai 21, **käyttäjällä on vastuus siitä, että sähköpumpun pinnalla olevan pölyn paksuus ei ylitä 50 mm.**

HUOMIO: Ilmoitetun ATEX vaatimuksen varmistamiseksi, normaalin toiminnan aikana nestepinta ei saa koskaan laskea pumpun rungon alle. Siitä johtuen, tulisi asentaa tason säätöjärjestelmä, käyttämällä kellukkeita, tasoantureita tai vaihtoehtoisesti toiminnon valvontaa (miehitetty)



HUOMIO: kaikki toiminta, joka muuttaa sähköisiä osia voi luoda RÄJÄHDYSVAARALLISEN tilanteen.

Sähköpumpuja TULEE käyttää VAIN laatassa ilmoitettujen ympäristöille soveltuvien ominaisuuksien mukaisesti.



HUOMIO: käsittelyn, asennuksen tai poistamisen aikana, sähköpumpun on kytkettävä irti sähköpaneelistä.

1. KÄYTTÖOMINAISUUDET

- Syöttöjännite: Virtalähde YKSIVAIHE tai KOLMIVAIHE kuten osoitettu laatassa, Jännitteen sallittu enimmäisvaihtelu nimellisarvolle:
 - ±10% sähköpumpuille, joiden virtajohdon pituus enintään 30 m,
 - ±5% sähköpumpuille, joiden virtajohdon pituus enintään 30 m mutta ei yli 200 m.
- **HUOMIO:** Sähköpumpua -EX ei ole suunniteltu toimimaan taajuusmuuttajalla.
- Uputussyvyys: Kork. 30 metriä;
- Ympäristön lämpötila: -20°C ≤ Ta ≤ +40°C;
- Sallittu käynnistysten määrä tunnissa: katso erityinen tekninen tuoteseloste, joka löytyy sivustolta www.zenit.com kohdassa "Tuotteet"
- Suojausluokka: IP 68;
- Käyttömäärä:
 - Sähköpumpuille ilman jäähdytysvaippaa; Jos S1 täysin upotettu, S3, jossa mainittu prosenttimäärä on metallilautassa ja tarrassa, sähköpumpulle, joka on osittain upoksissa;
 - Sähköpumpuille, joka on varustettu jäähdytysvaipalla; S1 käytettäväksi kuivakammiossa tai sähköpumpun osittain upotettuna.
- pH: 6 ÷ 14
- Käyttö: viemäröinti, evakuointi- ja/tai jätevesiviemärien ja sakokaivojen poisto alueilla, joissa esiintyy RÄJÄHTÄVIÄ kaasuja ja pölyjä (-EX), kiinteitä hiukkasia ja filamenttia sisältävien nesteiden poisto, yhteison ja teollisuuden viemäri-vesien puhdistus ja pesuprosessit tiloissa, jotka sisältävät ryhmän II ja/tai IIB (tyypillisesti kaasujohdon kaasuja ja/tai tiloissa, jotka sisältävät palavan pölyn seoksia).

2. KÄSITTELY JA KULJETUS



ÄLÄ käytä KOSKAAN virtajohtoa tai kelluketta sähköpumpun nostamiseen ja siirtämiseen. Käytä erityistä kahvaa tai nostosilmukkaa.

Malleissa, joiden paino on pienempi tai yhtä suuri kuin 25 kg nosto ja käsittely voidaan tehdä manuaalisesti käyttämällä erityistä kahvaa sähköpumpun yläosassa

Malleissa, joiden paino on yli 25 kg, ja kaikissa tapauksissa, joissa ei ole mahdollista pitää oikeaa ja luonnollista asentoa, nosto ja käsittely tulisi tehdä köyden tai ketjun avulla, joka on kiinnitetty erityiseen silmukkaan tai kahvaan sähköpumpun yläosassa käyttäen sopivia mekaanisia laitteita

Varmista silmämääräisesti, että pakkaus ja sen sisältö ei ole vaurioitunut, jos ne ovat merkittävästi vaurioituneita ilmoita välittömästi Zenitille.

Tarkista, että kyltissä olevat tiedot ovat samat kuin ostetun tuotteen tiedot.

Riskialueen sisällä, tee käsittelytoimet varovasti välttämällä sähköpumpun hankausta ja kitkaa muiden metallisten osien kanssa, koska se voi aiheuttaa kipinöitä, jonka seurauksena räjähdysvaara.

3. VARASTOINTI

Varastoinnin aikana sähköpumpun on sijoitettava sopivaan paikkaan, lasten tai asiaankuulumattomien henkilöiden ulottumattomiin, varmistettuna asianmukaisesti kaatumista vastaan, suojaassa kosteudelta, pölyltä, tärinältä ja äärimmäisiltä lämpötiloilta (alle -5°C ja yli +40°C).

HUOMIO: Käännä aika ajoin (vähintään kerran kuussa) siipipyörää, jotta vältytään mekaanisten tiivisteiden kiinnittymisestä toisinsa.

Varastoinnin jälkeen tarkista, että sähköpumpun ei ole tullut vahinkoja. Tarkista mekaanisten tiivisteiden kammion öljyn taso ja varmista, että siipipyörä pyörii vapaasti.

Jos laite on ollut varastoituna yli kuusi kuukautta, ennen sähköpumpun käyttöönottoa, vaihda mekaanisten tiivisteiden kammion öljy ja toimita käytetty öljy valtuutettuun poistopisteeseen. Älä kaada öljyä luontoon.

4. ASENNUS

Ennen asennusta ota tarkasti huomioon seuraavat vaatimukset:

- Asennuksen ja purkamisen aikana, sähköpumpua on siirrettävä kahvaan kiinnitetyn köyden tai ketjun avulla.
- Riskialueen sisällä, tee asennustoimenpiteet välttämällä sähköpumpun hankausta ja kitkaa muiden metallisten osien kanssa, koska se voi aiheuttaa kipinöitä, jonka seurauksena räjähdysvaara.
- Jos sähköpumpun asennetaan kaivon sisäpuolelle, tämän on oltava kooltaan sellainen, jotta kelluke jos läsnä voi liikkua vapaasti.
- Käsitellyn nestetason valvontalaitteiden läsnäollessa, on varmistettava että sallittua käynnistysten enimmäismäärää tunnissa noudatetaan.
- **HUOMIO:** kertyneiden sähköstaattisten varausten purkaukset eri osiin voivat olla syynä räjähdykseen. Sähköpumpuissa -EX ei ole eristettyjä sähköstaattisesti ladattuja osia ja ne kaikki on varustettu ruuvilla potentiaalintasauksen maakytkentää varten. Muut mahdolliset komponentit, jotka on asennettu riskialueella, on liitettävä maadoitusjärjestelmään EN 1127-1, luvun mukaisesti. 6.4.7.
- **HUOMIO:** tarkistaa kaikkien riskialueella asennettujen lisäkomponenttien käyttöönsoveltuus räjähdysvaarallisissa tiloissa.
- Jos asennus suoritetaan kytkentälaitteilla, on noudatettava äärimmäistä varovaisuutta sähköpumpua nostettaessa tai laskettaessa kaivon, koska metalliosien keskinäinen liukuminen voi aiheuttaa kipinöitä.
- Jotta vältettäisiin kavitaatio-ongelmia, jotka johtuvat ilman imusta, varmista, että nesteiden pääsy säiliössä ei tapahdu sähköpumpun läheisyydessä tai ettei ole suunnattu sitä kohti, ja että nesteiden sisääntulotason sekä pienin sallittu säiliön sisällä oleva ero ei ole liiallinen.
- Säiliön sisällä olevan nesteen vähimmäistason on aina oltava vähintään sähköpumpun yläkannen, jotta varmistetaan riittävä moottorin jäähdytys.
- Jos asennetaan malleja jäähdytysvaipalla tai joita voidaan käyttää kuivatoiminnolla, nesteen vähimmäistaso voi laskea sähköpumpun yläkannen alle, mutta on aina oltava yli pumpun rungon, jotta vältetään pyörteiden muodostumista minkä seurauksena on ilman sisääntulo.
- Varmista, että nesteen alhaisin taso on oikea myös suhteessa työpiesteeseen, jotta saadaan tasainen sähköpumpun toiminta.
- Varmista, että pumpun ei toimi sen ominaiskäyrän ulkopuolella.

4.1. Vapaa (kuva 1 sivu 126) ja kiinteä (kuva 2 sivu 126) asennus

Aseta sähköpumpun säiliön pohjalle.

Jos mallissa ei ole integroitua tukijalkoja, tulee käyttää erityistä perustaa, joka takaa sähköpumpun täydellisen vakauden sekä imuaukon oikean korkeuden.

4.1.1 Vapaa asennus (kuva 1 sivu 126): Letkuliittimen avulla liitä sähköpumpun ulostulo taipuisaan putkeen, jonka sisähalkaisija on pienempi kuin poistoaukon. On suositeltavaa käyttää kierrevahvistettua putkea tai puolijäykkää tyyppiä sen varmistamiseksi, että vapaa kulku pysyy vakiona myös käyrien tai suunnanmuutosten osalta.

4.1.2 Vapaa asennus (kuva 2 sivu 126): Yhdistä sähköpumpun metalliseen tai jäykkään putkeen. On myös mahdollista liittää polyeteeni-putkia käyttämällä sopivaa liittintä.

On suositeltavaa asentaa luistiventtiili ja pallovastaventtiili täysin vapaalla kauttakululla käyttämällä yhdysputkea, jonka pituus on $L > 5 D_i$ (D_i = putkiliittimen sisähalkaisija) (kuva 3 sivu 126).

4.2 Asennus kytkentälaitteella

Tämäntyyppinen asennus sallii sähköpumpun poistamisen säiliöstä

helposti ja sen asettamisen takaisin paikoilleen nopeasti ilman järjestelmän interventiota.

4.2.1 Asennus ulkopuolisella kytkentälaitteella (kuva 4 sivu 126)

Mallit, joissa on pystysuora paine voidaan asentaa ulkoisella kytkentälaitteella, joka muodostuu kiinteästä osasta ja liikkuvasta osasta.

Kiinteä osa on liitetty järjestelmän putkistoon standardilaipan DN50 tai säikeen 2" GAS avulla.

Liikkuva osa on kytketty sähköpumpun ulostuloaukkoon sopivan kokoisen putkiosan kautta.

Tämän laitteen avulla voidaan helposti erottaa sähköpumppu järjestelmästä, ja koska ei ole tarpeen ryhtyä toimiin säiliön pohjalla, se voidaan asentaa myös ilman tyhjentämistä.

4.2.2 Asennus pohjakytkentälaitteella (kuvat 5A - 5B sivu 126)

Tämäntyyppinen asennus, joka on sallittu sähköpumppuissa, joissa on horisontaalinen poistoaukko, sallii sähköpumpun poistamisen säiliöstä ja sen asettamisen takaisin paikoilleen nopeasti ilman järjestelmän interventiota.

Malleissa, joissa on vertikaalinen kierre GAS 1½ "-2" vaativat erityisen sovitinsarjan käyttöä.

Toimi seuraavalla tavalla:

Kiinnitä liukulaippa sähköpumpun ulostuloaukkoon kytkentälaitteen mukana olevilla ruuveilla;

Liitä järjestelmän syöttöputki kytkentälaitteeseen. On suositeltavaa asentaa luistiventtiili ja pallovastaventtiili täysin vapaalla kauttakululla käyttämällä yhdysputkea, jonka pituus on $L > 5 D_i$ (D_i = putkiliihtimen sisähalkaisija) (kuva 6 sivu 127).

Kiinnitä lujasti kytkentälaitte säiliön pohjalle;

Kytke ohjainputket kytkentälaitteeseen ja kiinnitä yläpää säiliön seinään mukana toimitetun välilevyn avulla varmistaaksesi niiden yhdenmukaisuuden ja takaamaan tarvittavan järjestelmän jäykkyyden;

Sähköpumppu on laskettava alas köyden tai ketjun avulla, joka on kiinnitetty kahvaan moottorin kannen päälle liu'uttamalla laippaa, joka on kytketty sähköpumpun ulostuloon ohjainputkia pitkin kytkentälaitteeseen yhdistymiseen.

4.3 Asennus kuivana tai osittain upotettuna (kuva 7 sivu 127)

Sähköpumppujen asennus kuivassa tai osittain upotettuna ilman jäähdytysvaippaa on sallittu vain ajoittaisessa toimintatilassa (tila S3) kyltissä osoitetun prosenttiosuuden mukaan.

Kuivakammioasennusta varten, sähköpumppu on varustettu imulai-palla, joka on suunniteltu kiinnitettäväksi kaarevaan perustaan.

4.3.1 Asennus kuivana tai osittain upotettuna jäähdytysvaipalla (kuva 7 sivu 127) (vain mallit DGN-DRN-MAN-GRN-APN)

Jäähdytysvaippa mahdollistaa upotettavien sähköpumppujen jatkuvan käytön (S1), vaikka osittain vedenalaisina tai asennettuina kuivakammioon.

Tämän tyyppinen sovellus voi käyttää jäähdytysnesteenä säiliössä olevaa nestettä jos se on riittävän puhdasta ja jollei siinä ole kiinteitä osasia tai ulkoisen piirin vettä.

Kuivakammioasennusta varten, sähköpumppu on varustettu imulai-palla, joka on suunniteltu kiinnitettäväksi kaarevaan perustaan.

4.3.1.1 Jäähdytysjärjestelmä suljetulla vaipalla (CC) (kuva 8A sivu 127)

Neste, johon sähköpumppu on upotettu, juoksupyörän takaosan erityisen muodon ansiosta kuljetetaan rungon ja vaipan välisen tilan välillä, varmistaen moottorin jäähdytyksen. Kun välitila on täytetty, nestettä imetään pumpun runkoon kanyyliin kautta ja lopuksi poistetaan.

HUOMIO: Tätä järjestelmää varten voidaan käyttää vain nestemäisiä puhdistusaineita ja ilman kiinteitä tai kuitumaisia aineosia

4.3.1.2 Jäähdytysjärjestelmä avoimella vaipalla (CCE) (kuva 8B sivu 127)

Jäähdytysneste, joka johdetaan välitilaan rungon ja vaipan välillä on peräisin paineen alaisena olevasta ulkoisesta lähteestä.

Sähköpumppu on kaksi liitäntää "riisan" putkelle. Liitäntään, joka on merkitty kylttiin "ENTRATA - IN" (kuva 9 sivu 127) on kytkettävä vedenottoletku. Liitäntään, joka on merkitty kylttiin "USCITA - IN" (kuva 9 sivu 127) on kytkettävä järjestelmän päästöt.

Jäähdytysnesteen lämpötila ei saa ylittää 40 °C vaipan sisäntulossa. Järjestelmän virtaama saa 2-3 l/min ja maksimipaine ei yli 0.2 bar.

Jäähdytysjärjestelmä on aktivoitava vähintään 10 sekuntia ennen

sähköpumpun käynnistämistä, ja sammutettava ennen laitteen täydellistä pysäyttämistä.

5. IMUAUKKO

Sähköpumpun imuaukossa voi olla ritilä, joka estää suurempien vieraiden aineosien pääsyn järjestelmään sähköpumpun vapaalla kulkuväylällä.

Ei ole suositeltavaa poistaa imusäleikköä ellei nimenomaisesti sallittu. Ajoittain on tarkastettava, että imuaukko ja ritilä, mikäli läsnä, ovat vapaita, jotta estetään tukkeutuminen tai juoksupyörän esto.

Malleissa GR on pyörivä kolmiteräinen veitsi, joka leikkaa hienoksi kiintoaineet ja filamentit sekä estää juoksupyörän lukituksen.

Tarkista säännöllisin väliajoin, että veitsi ja jauhatusjärjestelmän levy ovat vapaita jäämistä.

Puhdistus- ja huoltotoimenpiteiden aikana, irrota aina sähköpumppu virtalähteestä, käytä suositeltuja henkilökohtaisia suojavarusteita työskentelyn aikana ja noudata erityistä varovaisuutta.

6. JOHDOTUS (KUVIOT 14-15 sivu 129-130)

Pätevän henkilöstön tulee suorittaa kaikki liitäntätoimenpiteet sähköverkkoon räjähdysvaarallisissa ympäristöissä voimassa olevien määräysten mukaisesti.



HUOMIO: Sähkökaapeli on suojattava niin ettei se ole alttiina tahattomalle vääntymiselle, repeytymiselle ja/tai puristukselle.

Virtajohdon vapaat päät on kytkettävä sertifioidun sähkötaulun sisälle räjähdysvaarallisille tiloille, jos se on asennettu riskialueelle tai normaaliin sähkötauluun, joka soveltuu tilaan, johon se on asennettu jos liitäntä on turvallisella alueella, joka tapauksessa aina voimassa olevien asennusstandardien mukaisesti.

Räjähdysturvalisissa yksivaiheisissa sähköpumppuissa, joissa on kondensaattori käynnissä ja mahdollisesti kondensaattori ulkoisten katkaisimella, kondensaattorit ovat toimituksen mukana mutta niitä ei ole kytketty sähköpumpun johtoon, koska se pitää kytkeä sähköpaneelin sisälle, jos se on asennettu riskialueella se on sertifioitava räjähdysvaarallista ympäristöä varten.

Ennen johdotusta, tarkista että:

- voimajohdon jännite ja taajuus ovat samat kuin sähköpumpun laattassa ilmoitetut;
- Laattassa ilmoitettu absorptio on pienempi kuin järjestelmästä toimitettava maksimivirta;
- että syöttöjohto on varustettu maadoituksella ja differentiaalikatkaisimella voimassa olevien standardien mukaisesti;
- etteivät sähköjohdot ole millään tavalla vaurioituneet.

Kytke aina sähköpumppu potentiaalintasausverkkoon moottorin rungossa olevalla ruuvilla.

Sähköliitäntä malleille ilman pistoketta on tehtävä kytkemällä ensin keltavihreä johdin maahan, sitten muut johtimet.

Sähköpumpun moottorin suojaamiseksi käytä moottorin suojaa, joka soveltuu tähän tyyppikilvessä ilmoitettujen sähköisten ominaisuuksien osalta.

Tarkista jännitemittarin avulla että asennettujen sähköpumppujen imeytyminen on kilvessä ilmoitetun rajan sisällä.

ZENIT sähköpumppujen toimivuus ja sähköturvallisuus on taattu tehtaan toimittamalla kokoonpanolla.

HUOMIO: Kaikki muutokset (esim: johdon osan lisääminen alkuperäiseen) saattaa aiheuttaa sähköpumpun ominaisuuksien heikentymisen ja olla syynä räjähdyksille.

6.1 Terminen suojaus

Kaikki mallit versiossa -EX on varustettu suojausjärjestelmällä moottorin ylikuumentumista vastaan termisen kaksoismetalli lämpösuojaimen kautta, joka havaitsee staattorikämmityksen lämpötilan.

Johtimet on merkitty merkinnällä, jossa lukee "PROTEZIONE TERMICA - THERMAL PROTECTION".

Sähkötaulu on suunniteltava varmistamaan moottorin pysäytys, kun moottorin lämpösuoja kytketty ja jotta vältetään sähköpumpun automaattinen uudelleenkäynnistys, jonka voi suorittaa manuaalisesti vain käyttäjä.

Jos termisen suojauskytkimen laiminlyödään, sen lisäksi että se mitätöi takuun, saattaa aiheuttaa vaaran.

6.2 Kosteusanturi

Sähköisen pumpun lisävarusteena voi olla yksielektrodinen kosteusanturi, joka osoittaa veden sisäntulon mekaanisten tiivisteiden öljykammioon (maaohdinta käytetään öljykammiossa olevan veden

havaintosignaalin paluureittinä).

Signaaliakaapeli on merkitty S-kirjaimella.

HUOMIO: Liitäntä sähkötauluun tulee suorittaa sijoittamalla turvalliseen kohtaan galvaaninen suojaerotusjärjestelmä. Merkinannon tapahtuessa sähköpumppu tulee poistaa käytöstä huoltotoimenpidettä varten.

Suojajärjestelmällä varustetun anturin turvallisuutta koskevat sähköarvot:

Anturi Ui: 30 V; Ii: 120 mA; Pi: 1,3 W

Ci: 0,3 nF; Li: ~ 0 mH

Kaapeli Cc: 200 pF/m; Lc: 1 µH/m; Lc/Rc = 30 µH/Ω

7. JUOKSUPYÖRÄN KIERTOSUUNNAN MÄÄRITTÄMINEN (vain kolmivaihemallit)

Ennen kolmivaihemallien sähköliittännän lopullista suorittamista on määritettävä oikea juoksupyörän pyörimissuunta.

Sähköpumppuun on kiinnitetty tarramerkki, joka näkyy **kuviossa 10 sivu 127**, joka ilmaisee juoksupyörän oikean pyörimissuunnan (vihreä nuoli) ja vastaavan rekyliin suunnan (punainen nuoli).

HUOMIO: Kaikki seuraavat toimenpiteet on suoritettava turvallisessa paikassa, ei räjähdysvaarallisissa tilassa. Ellei se ole mahdollista, on suoritettava tarkastus vaihejärjestyksen ohjauslaitteen avulla, joka on asennettu sähkötaulun sisälle.

Toimi seuraavalla tavalla:

Mallit enintään 1,5 kW

- sovelta varotoimia, jotka on määritelty käsikirjassa "Turvallisuutta koskevat varotoimet";
- aseta pumppu kyljelleen vaakasuoraan ja käytä puukiiloja rajoittamaan liikettä.
- kytke tilapäisesti kelta-vihreä johdin maadoitusjärjestelmän pistokkeeseen ja sitten virransyöttöjohdot kontaktoriin;
- loitonna henkilöt ja esineet sähköpumpusta vähintään 1 metrin etäisyydelle;
- käännä käynnistyskytkintä muutaman sekunnin ajan;
- tarkista, että pyörimissuunta on vastapäivään katsoen juoksupyörää sen pysäytyksen aikana imuaukon tai ritilän kautta.

Mallit yli 1,5 kW

- sovelta varotoimia, jotka on määritelty käsikirjassa "Turvallisuutta koskevat varotoimet";
- aseta pumppu pystysuoraan, asettamalla se tukea vasten tai perustaan;
- kiinnitä sähköpumppu sopivan kokoisen ketjun tai kyöden avulla ylempään kahvaan, jotta estetään vahingolliset putoamiset, jotka voivat aiheutua välyksestä. **HUOMIO:** välys voi olla erittäin voimakas. Älä oleskele sähköpumpun läheisyydessä toimenpiteen aikana.
- kytke tilapäisesti kelta-vihreä johdin maadoitusjärjestelmän pistokkeeseen ja sitten virransyöttöjohdot kontaktoriin;
- loitonna henkilöt ja esineet sähköpumpusta vähintään 1 metrin etäisyydelle;
- käännä käynnistyskytkintä muutaman sekunnin ajan;
- tarkista, että pyörimissuunta on vastapäivään katsoen juoksupyörää sen pysäytyksen aikana imuaukon tai ritilän kautta tai tarkistamalla jos mahdollista, että välys on sähköpumpun kylttiin merkityn punaisen nuolen suuntainen.

Jos pyörimissuunta on päinvastainen, käännä kahden kolmesta johtimesta kytkentä ja yritä uudelleen toistamalla kuvatut toimenpiteet.

Kun on suoritettu liitäntä joka vastaa oikeaa pyörimissuuntaa, MERKITSE johtojen liittäminen tarkka järjestys järjestelmään, POISTA väliaikainen sähköliitäntä ja asenna sähköpumppu sille tarkoitettuun tilaan. Suorita lopullinen sähköliitäntä kytkemällä ensin keltavihreä johdin maahan, sitten muut johtimet.

8. KELLUKEKATKAISIMIEN ASENNUS

Jos ATEX sähköpumppujen asentamiseen tarvitaan tason valvontajärjestelmää kellukekatkaisimien kautta, niitä on oltava vähintään 2 (käynnistys ja pysäytys) ja jos ne asennetaan riskialueelle, sertifiointia räjähdysvaarallisia tiloja varten. Tässä viimeksi mainitussa tapauksessa, liitäntä sähköiseen ohjausjärjestelmään on suoritettava sijoittamalla sisäinen turvaliitäntä Zener esteillä tai galvaanisen erotuksen esteillä.

Kellukekatkaisimet on asennettava altaan sisälle etäällä mahdollisista pyörteistä tai veden tippumisesta ja niin, että johdot eivät kierry toisiinsa, ja varmistaa ettei siinä ole esineitä, jotka voivat vaikeuttaa

kellukseen liikettä.

Voimakkaan turbulenssin vallitessa, on suositeltavaa kiinnittää kellukkeet kaivon sisällä sijaitsevaan jäykkään tankoon.

Kellukkeet on asennettava siten, että nesteen vähimmäistaso pysyy aina yläpuolella:

- sähköpumpun yläkannen jatkuvan toiminnan tapauksessa (S1)
- pumpun runkoa jos ajoittainen määräaikainen toiminta (S3)

Varmista, että pysäytyksen vaihtaminen käynnistykseen tapahtuu ainoastaan jos molemmat kellukkeet sijaitsevat asemassa kuten **kuviossa 11 sivu 127**.

Varmista, että käynnistykseen vaihtaminen pysäytykseen tapahtuu ainoastaan jos molemmat kellukkeet sijaitsevat asemassa kuten **kuviossa 12 sivu 127**.

Kellukkeiden sähkökytkennät on tehtävä siten, että varmistetaan sähköpumpun pysäyttäminen kellukseen toimintahäiriön sattuessa.

Asennuksen jälkeen on syytä suorittaa järjestelmän testaus, jotta varmistetaan sen täydellinen toimivuus.

9. HUOLTO

Sähköpumpun moitteetonta ja kestävää toimintoa varten on välttämätöntä suorittaa säännöllisiä tarkastuksia ja määräaikaista säännöllistä huoltoa ja mahdollisten kuluneiden osien korvaamista.

Jos tätä käytäntöä ei noudateta se merkitsee takuun menetystä, vaarantaa koneen turvallisuuden ja saattaa aiheuttaa vaaratilanteita.

Ennen tarkastus- ja huoltotoimenpiteitä on luettava huolellisesti ja sovellettava käyttöoppaassa ilmoitettuja turvallisuusmääräyksiä.

HUOMIO: Kaikki sähköpumpun versiolle -EX suoritettavat toimenpiteet on tehtävä valtuutetussa huoltoliikkeessä tai valtuutettu huoltoteknikko käyttäen vain alkuperäisiä varaosia.

Jos tätä käytäntöä ei noudateta, se merkitsee koneen ATEX-sertifioinnin menetystä sekä takuun raukeamista.

Ennen tarvittavia puhdistus- ja/tai huoltotoimenpiteitä sähköliitäntä on katkaistava.

Sähköpumpun sähköverkosta irrottamiseen ilman pistoketta, irrota ensin vaihejohtimet ja sen jälkeen vihreä-keltainen suojajohdin.

9.1 Kuluvien osien tarkastus

Ennen tarkastus- ja huoltotoimenpiteitä on luettava huolellisesti ja sovellettava käyttöoppaassa ilmoitettuja turvallisuusmääräyksiä.

Määräaikaishuollon aikana tai tapauksissa, jolloin sähköpumpun suorituskyky vähentyy tai ääriä ja melu ovat voimakkaampia kuin alkuperäiset, on välttämätöntä suorittaa tarkastus ja mahdollisesti korvata hydrauliset kulumiselle alttiina olevat osat.

Suosittellemme osien vaihtoa vain alkuperäisiä varaosia käyttäen.

Vältä pumpun käyttöä poikkeavissa olosuhteissa ellei mahdollinen äkillinen pyöriä osien vikaantuminen aiheuta vaaratilannetta tai huomattavaa vahinkoa moottorille.

Siinä tapauksessa, että hydraulisessa osassa ilmenee tukkeutumista, on suoritettava perusteellinen puhdistus.

9.2 Varaosat

Tiedusteluita ja/tai tilauksia varaosille, joita käytetään vain räjähdyskestäville ATEX-sertifioituille sähköpumppuille ei oteta huomioon, koska Zenit Italia Srl puolesta koska näiden mallien mahdollisia tarkastuksia ja/tai korjauksia voi suorittaa Zenit Italia Srl tai sen valtuutettu huoltopalvelu.

9.3 Öljyn tarkistaminen ja vaihtaminen mekaanisten tiivisteiden kammiassa (kuvat 13 A/B/C/D/E/F sivu 128)

Ennen tarkastus- ja huoltotoimenpiteitä on luettava huolellisesti ja sovellettava käyttöoppaassa ilmoitettuja turvallisuusmääräyksiä.

Suosittellemme öljynvaihtoa 5000-7000 käyttötunnin välein tai joka tapauksessa vähintään kerran vuodessa.

Toimenpide on suoritettava seuraavalla tavalla:

- sovelta käsikirjassa olevia turvallisuutta koskevia menettelyjä;
- Aseta sähköpumppu vaakasuoraan;
- Irrota öljykammion tulppa
- Anna öljyn valua sopivaan astiaan tai käytä öljymuria; jäteöljyä ei saa levittää ympäristöön, vaan palauta se keräyspisteeseen;
- Jos öljyssä ei ole vettä merkitsee se sitä että mekaaninen tiiviste on edelleen hyvä, joten uutta öljyä voidaan lisätä;
- Jos vähäisiä määriä vettä ilmenee, tämä johtuu tiivistymisen poistumisesta, mitä on pidettävä normaalina ilmiönä ja ei johdu mekaanisen tiivistein sinetin virheestä;

- Jos öljykammiossa on vettä merkittäviä määriä, mekaaninen tiiviste on tarkastettava, ja mahdollisesti korvattava uudella:
- Mekaanisen tiivisteiden korvaaminen on suoritettava valtuutetussa huoltoilikeudessa;
- Täytä kaivo biologisesti hajoavalla öljyllä CASTROL PRODUCT tyyppiä 320 tai vastaavilla. Jos kyseisiä öljyjä ei ole saatavilla, ota yhteyttä Zenitiin.
- Käytettävän öljyn määrät ovat taulukossa:

Malli	min ml	kork. ml
DGF - DRF - MAF - SMF - GRF - APF	195	210
DGN 250-300/2/G65V-65-80	395	430
DGN 400-550/2/65-80	600	650
DGN 200/4/65-80-100	600	650
DGN 300-400/4/65-80-100	905	980
DGN 150/6/65-80-100	600	650
DGN 250/6/100-150	905	980
DRN 250-300/2/65-80	395	430
DRN 400-550/2/65-80-100	600	650
DRN 200/4/80-100	600	650
DRN 300-400/4/80-100	905	980
DRN 150/6/80-100	600	650
DRN 250/6/100-150	905	980
MAN 250-300/2/G65V-65-80	395	430
MAN 400-550/2/65-80-100	600	650
MAN 200/4/80-100	600	650
MAN 300-400/4/80-100	905	980
MAN 150/6/80-100	600	650
MAN 250/6/100-150	905	980
GRN 250-300/2/G40H	395	430
GRN 400-550/2/G50H	905	980
GRN 300-400/4/80-100	905	980
APN 250-300/2/G40H	395	430
APN 400-550/2/G40H	905	980

- Kun ilmoitetut toimenpiteet on suoritettu, kiristä tulppa ja asenna sähköpumppu uudelleen.

9.4 Laakereiden tarkistaminen

Arvioitu laakereiden turvallisen toiminnan kesto on 20 000 käyttötuntia, jonka jälkeen ne on vaihdettava.

Tarkasta laakerit 7000 tunnin välein tai jokaisen työvuoden jälkeen. Mikäli ilmenee liiallista melua, ota yhteys valmistajaan tai valtuutettuun palvelukeskukseen sen vaihtamista varten.

9.5 Mekaaniset tiivisteet

Arvioitu laakereiden turvallisen toiminnan kesto on 20 000 käyttötuntia normaaleissa olosuhteissa ja 7000 tuntia poikkeavissa olosuhteissa (kuivassa tai nesteissä, joissa jämiä), jonka jälkeen ne on vaihdettava.

9.6 Jäähdytysjärjestelmän huolto

Asennus jäähdytysvaipalla vaatii säännöllistä huoltoa jotta moottorin rungon ja vaipan välinen tila pysyy puhtaana ja ilman karstaa. Huolto- toimenpiteiden tiheys vaihtelee jäähdytykseen käytetystä nesteestä riippuen.

Jäähdytysjärjestelmän puhdistamisen suorittamiseen toimi seuraavalla tavalla:

- sovelta käsikirjassa olevia turvallisuutta koskevia menettelyjä;
- poista sähköpumppu altaasta;
- Jos mallissa on jäähdytysjärjestelmä avoimella vaipalla, irrota jäähdytysjärjestelmän letkut sähköpumpusta ja tyhjennä vaipan sisällä oleva neste sopivaan astiaan;
- löysää vaipan pidätinrenkaan ruuvit ja irrota se;
- poista vaippa moottorin sivulta ja varmista, ettei vahingoita johtoja tai sähköliitännöitä;
- puhdista huolella tuloaukon kanavat ja jäähdytysnesteen poisto, O.R. paikat, moottorin rungon ulkopinta ja jäähdytysvaipan sisäpuoli poistamalla huolella mahdolliset karstat; tämän toimenpiteen aikana johdot jäävät vaipan sisään, joten ole erittäin varovainen ettei vaurioita niitä;
- vaihda O.R., rasvaa ne ja asenna ne niille kuuluviin tiloihin;
- aseta vaippa paikoilleen ja kiinnitä se pidätinrenkaalla;
- kiristä kiinnitysruuvit toimimalla "ristiin" järjestyksessä.

10. VIANETSINTÄOPAS

ONGELMA	SYY	KORJAUSOHJE
Pumppu ei toimi	Relesuojaukset laukeavat	Tarkista suojausten kalibrointi. Suorita eristyksen testaus: jos tulos on negatiivinen, ota yhteyttä valtuutettuun huoltopisteeseen korjausta varten. Siipiras tukossa: ota yhteyttä valtuutettuun huoltopisteeseen. Jos relesuojaukset laukeavat toistuvasti, ota yhteyttä valtuutettuun huoltopisteeseen.
	Kosteusanturi laukeaa	Ota yhteyttä valtuutettuun huoltopisteeseen ja varmista mekaanisten tiivisteiden ja O-renkaan kunto.
	Viallinen tason säätö	Tarkista kellukkeen oikea toiminta ja voiko se liikkua vapaasti vai pysyykö se OFF-asennossa.
	Lämpösuojain laukeaa	Anna pumpun jäähtyä ja nollaa lämpösuoja sähköpaneelista.
Lämpösuojain laukeaa lyhyen käyttöajan jälkeen	Pumppu on upotettu nesteeseen, joka on liian kuumaa	Tarkista nesteen lämpötila ja anna jäähtyä tarpeen mukaan. Odota, kunnes pumppu on jäähtynyt.
	Siipiras tukossa:	Ota yhteyttä valtuutettuun huoltopisteeseen.
Pumppu toimii, mutta kapasiteetti on laskenut tai nolla	Vieraita esineitä pumpun sisällä	Ota yhteyttä valtuutettuun huoltopisteeseen.
	Vieraita esineitä tyhjennysputkessa tai venttiilissä	Puhdista hydraulikkakomponentit.
	Väärä pyörimissuunta	Käännä sähkökytkennät kahdessa vaiheessa kolmesta.
	Luistiventtiili osittain suljettu	Avaa luistiventtiili kokonaan.
Tärinää tai liiallinen melu	Laakeri vahingoittunut tai kulunut	Ota yhteyttä valtuutettuun huoltopisteeseen.

Läs denna manual noggrant och förvara den på en säker, enkelt tillgänglig och ren plats för möjlig framtida referens.

TILLVERKARENS INFORMATION

ZENIT Italia s.r.l. - via dell'Industria, 11 - 41018 S.Cesario sul Panaro (MO) - Italia

PRODUKTIDENTIFIERING

Med denna manual har en klisteretikett med produktfunktioner tillhandahållits på metallplattan fäst på den elektriska pumpen. Vi rekommenderar att du sätter på denna etikett på den specifika platsen anvisad i manualen och sedan refererar till dessa data på etiketten för krav eller information.

- ① Typ
- ② Version
- ③ Modellår
- ④ Serienummer
- ⑤ Kraft vid motorskaft (P2)
- ⑥ Fasnummer
- ⑦ Frekvens av spänning i kraftförsörjning
- ⑧ Motorisoleringsklass
- ⑨ Spänning och ström (singel-fas eller tre-fas Delta (Δ)-anslutning)
- ⑩ Spänning och ström (tre-fas Y-anslutning)
- ⑪ Kraftelement
- ⑫ Kondensators kapacitet
- ⑬ Rpm
- ⑭ Drift (kontinuerlig/okontinuerlig)
- ⑮ Maximalt sänkningsdjup
- ⑯ Min/max hydrauliskt huvud (h)
- ⑰ Min/max kapacitet
- ⑱ Modell -EX (*)
- ⑳ Vikt

Zenit Italia s.r.l.
via dell'Industria, 11
I-41018 S.Cesario s.P. (MO)
zenit.com

CE 2460 18
EPT 11 ATEX 0464 X

water solutions

TYPE ① _____

VERS ② _____ Y ③ _____

S.N. ④ _____ kW ⑤ _____ ~ ⑥ Hz ⑦ _____ I.CL ⑧ _____

Δ V _____ A ⑨ _____ Y V _____ A ⑩ _____ cos ϕ ⑪ _____ μ F ⑫ _____

n min⁻¹ ⑬ _____ EN 60034-1

S1 S ⑭ _____ % ⑮ _____ Hmax ⑯ _____ m Hmin ⑰ _____ m

S3 / S1(CC-CCE) 30m Qmin ⑱ _____ l/s Qmax ⑲ _____ l/s

Ex db k IIB T _____ ⑳ _____ Tmax ㉑ _____ °C ㉒ _____ Kg

II 2GD Ex tb IIIC T _____ °C IP68

WARNING: Flameproof joints cannot be repaired

(*) BETYDELSE AV ATEX-MARKERING (POTENTIellt EXPLOSIV ATMOSFÄR)

CE 2460
EPT 11 ATEX 0464 X

Ex db k IIB T4
II 2GD Ex tb IIIC T135°C IP68

Modeller serie F

Ex db k IIB T5
II 2GD Ex tb IIIC T100°C IP68

Modeller serie N



Symbol för överensstämmelse enligt bilaga II i Europaparlamentets och rådets förordning (EG) nr 765/2008 av den 9 juli 2008.

2460

Identifikationsnummer för det anmälda organ som utför produktionskontrollen.



Särskilt explosionskyddsmärke enligt bilaga II i direktivet 2014/34/EU.

II Utrustningsgrupp. Grupp II: Elektrisk utrustning som är avsedd att användas på andra platser än gruvor där fara kan uppstå på grund av explosiva atmosfärer bestående av gas.

2GD Utrustningskategori som omfattas av certifieringen för potentiellt explosiva atmosfärer bestående av gas, ånga, dimma (G) och damm (D). Utrustningen kan installeras i zon 1 och zon 21.

Ex db k IIB Utrustning med elektriskt skydd bestående av en explosionstät kapsling – lämplig för gasgrupp IIB och IIA. Utrustning med mekaniskt skydd genom nedsänkning "k"

T4 Utrustningens temperaturklass (max. ytemperatur 135 °C).

T5 Utrustningens temperaturklass (max. ytemperatur 100 °C).

Ex tb IIIC Utrustning med elektriskt skydd bestående av en kapsling – lämplig för dammgrupp IIIC.

T135°C Max. ytemperatur 135 °C.

T100°C Max. ytemperatur 100 °C.

IP 68 Skyddsgrad.

EUM1 11 ATEX 0464 X

Nummer på EU-typintyg som utfärdas av det anmälda organ som utför produktionskontrollen enligt bilaga III i direktiv 2014/34/EU.

Alla instruktioner i manualen gäller endast elektriskt nedsänkbar pump som används i områden med potentiellt explosiv atmosfär



WARNING: Underlåtelse att följás säkerhetsinstruktionerna kan orsaka explosioner!

ATEX elektriska pumpar, identifierbara genom -EX-akronymen är certifierade enligt det anti-deflagranta skyddsläget angivet på driftplattan inom skaff, tankar och i versionen inklusive kylmantel i torkningskammare där explosiv gas/damm finns eller i alla områden klassificerade som zon 1 eller 21; **det är användarens ansvar att säkerställa att dammet på pumpens yta inte överstiger en tjockhet på 50mm.** **WARNING: för att garantera angiven ATEX-konformitet får vätskenivån aldrig vara lägre än pumpkroppen under regelbunden drift. För det syftet tillhandahålls ett nivåkontrollsystem genom användandet av flytbrytare, nivåsonder eller alternativt bevakad drift (mänsklig närvaro).**



WARNING: alla ingripanden som modifierar pumpkomponenterna kan skapa en EXPLOSIONSFARA.

Pumparna FÅR ENDAST användas i områden med egenskaperna angivna på etiketten.



WARNING: vid hantering, installation eller avinstallation under drift måste pumparna kopplas bort från krafttillförselpanelen.

1. TEKNISKA EGENSKAPER

- Spänning av kraftkällan: Singel-fas eller tre-fas strömkälla i enlighet med metallplattan;
Maximal spänningsvariation tillåten för märkvärdet:
 - $\pm 10\%$ för elektromekaniska pumpar med strömkabeln med en längd av upp till 30 m;
 - $\pm 5\%$ för elektropumpar med strömkabeln med en längd större än 30 m, men högst 200 m.**WARNING: -EX-pumpen är inte avsedd för användning med en frekvensändrare.**
- Nedsänkingsdjup; Max. 30 meter under vätskenivå;
- Omgivningstemperatur; $-20^{\circ}\text{C} \leq T_a \leq +40^{\circ}\text{C}$;
- Maximalt tillåtet antal starter per minut: se tekniska specifikationer
- Skyddskategori IP 68;
- Servicefaktor:
 - För elektriska pumpar utan kylmantel: S1 om fullständigt sänkt, S3 med procenten indikerad på metallplattan och klisteretikett för delvis sänkta pumpar;
 - För elektriska pumpar med en kylmantel: S1 för användning i en torkningskammare eller delvist sänkt pump.
- Användning: dränering, evakuering och/eller avlägsnande av avfall från avlopp och septiska tankar i områden med NÄRVARO AV GAS OCH EXPLOSIVA DAMM (-EX); borttagandet av vätskor som innehåller fasta och trådaktiga partiklar; dräneringsvatten, reningssvatten och tvättvatten från civila och industriella processer i atmosfärer innehållande grupp II A- och/eller B-gas (vanligtvis hydrokarboner) och/eller atmosfärer innehållande en blandning av brännbara gaser.

2. HANTERING OCH FRAKT



Använd ALDRIG ström- eller flytbrytarkabeln för att lyfta och flytta pumpen. Använd alltid lämpligt handtag eller lyftkrok.

För modeller som väger 25 kg eller mindre kan lyftande och flyttning utföras manuellt genom att använda handtaget på pumpens övre del. För modeller som väger mer än 25kg och i alla fall där det inte är möjligt att bibehålla en korrekt och naturlig hållning måste lyftande och flyttande utföras med användning av ett rep eller en kedja fäst till en lyftfåra eller handtag fäst på pumpens övre del och en lämplig mekanisk apparat.

Kontrollera att det inte finns några synliga skador på paketeringen och dess innehåll. Om det finns tecken på betydliga skador, kontakta omedelbart Zenit.

Kontrollera att egenskaperna på metallplattan motsvarar produkten som köpts.

Inom ett farligt område, hantera flyttningar med försiktighet, undvik stötar eller friktion av pumpen med andra metalliska objekt eftersom detta kan orsaka gnistor och därmed öka risken för explosioner.

3. MAGASINERING

Under magasineringsperioden ska elektropumpen placeras på en

lämplig plats, utom räckhåll för barn eller oansvariga personer. Detta utrymme ska vara säkert för att förhindra oavsiktliga fall och skyddat mot fuktighet, damm, vibrationer och extrema temperaturer (under -5°C och över $+40^{\circ}\text{C}$).

OBSERVERA: Vrid hjulet med jämna mellanrum (minst en gång i månaden) för att undvika att de mekaniska tätningarna fastnar i varandra.

Efter magasinering ska elektropumpen ses över för att säkerställa att det inte finns några skador, oljenivån i den mekaniska spärrkammaren ska kontrolleras och verifiera även att hjulet löper fritt.

Vid magasinering längre än 6 månader, ska oljan bytas ut i den mekaniska spärrkammaren innan elektropumpen driftsätts och den uttjänade oljan ska överlämnas till ett auktoriserat avfallscentrum. Undvik utsläpp i miljön.

4. INSTALLATION

Innan du fortsätter med installation läs noggrant följande försiktighetsåtgärder:

- Medan du installerar/avinstallerar måste den elektriska pumpen flyttas med ett rep eller kedja fäst i handtaget.
- Inom ett farligt område, utför installation med försiktighet, undvik stötar eller friktion av pumpen med andra metalliska objekt eftersom detta kan orsaka gnistor och därmed öka risken för explosioner.
- Skaffet i vilken pumpen är installerad måste vara av sådana dimensioner så att flytbrytaren om närvarande kan rör sig fritt.
- I närvaro av en nivåkontrollenhet i vätskan som bearbetas säkerställ att maximalt antal starter tillåtna per timme respekteras.
- **WARNING:** chocken från samlade elektrostatiska laddningar på isolerade komponenter kan orsaka en explosion. -EX-pumpar har inte isolerade komponenter som är elektrostatiskt laddningsbara och de är alla utrustade med skrev för anslutningar till ekvipotentiella jordade nätverk. Alla ytterligare komponenter installerade i det farliga området måste vara anslutna till det jordade nätverket enligt EN 1127-1-regeln, del 6.4.7.
- **WARNING:** kontrollera lämpligheten för användning i potentiellt explosiva atmosfärer av varje traditionell komponent installerade i det farliga området.
- När du installerar med en kopplingsenhet var uppmärksam när du lyfter eller sänker pumpen i skaffet eftersom det kan uppstå gnistor när metalldelar gnids samman,
- För att undvika hålproblem orsakade av luftaspiration säkerställ att vätskeinloppet i en tank inte är nära pumpen eller riktad mot den och att skillnaden mellan vätskornas ingångsnivå och minimum vätska tillåten i tanken inte överskrider
- Minimal nivå av vätskor inne i tanken får aldrig falla under topplocket av pumpen för att säkerställa tillräcklig kylning av motorn.
- Vid installation av modeller med kylmantel eller för vilka det är tillåtet att torkköra kan minimum nivå vätskenivå falla under topplocket av pumpen, men måste alltid vara över pumpens kropp för att undvika formandet av virvlar med ett konsekvent luftinlopp.
- Kontrollera att minimum nivå av vätska är korrekt i reaktion till arbetspunkten för att få en jämn drift av pumpen.
- Säkerställ att pumpen inte används utanför dess karakteristiska kurva.

4.1 Fristående installation (fig. 1 sida 126) och fixerad installation (fig. 2 sida 126)

Placera i botten av tanken.

Om modellen inte har integrerade stödfötter måste den specifika basen som används garantera perfekt stabilitet för pumpen och korrekt höjd av aspirationstuben.

4.1.1 Fristående installation (fig. 1 sida 126): Använd en slanganslutning för att ansluta pumpens leveransrör till ett flexibelt pumprör som har en intern diameter som inte är mindre än den av leveransröret. En slang med spiralförstärkning eller en halvård typ rekommenderas för att säkerställa att den fria passagen förblir konstant även i böjningar eller punkter där den ändrar riktning.

4.1.2 Fixerad installation (fig. 2 sida 126): Anslut pumpen till fasta eller metalliska tuber. Det är också möjligt att ansluta pumpen till polyetylenrör med användande av en passande armatur. Det rekommenderas att installera en portventil och en flödeskulventil för att tillåta fri passage. Detta bör göras med användning av ett anslutningsrör med längden $L > 5 D_i$ (D_i = intern diameter av anslutningsröret) (fig. 3 sida 126).

4.2 Installation med en kopplingsenhet

Denna typ av installation tillåter enkel borttagning av pumparna från tanken och snabb ompositionering utan att kräva störningar på systemet.

4.2.1 Installation med extern kopplingsenhet (fig. 4 sida 126)

Modeller med en vertikal leverans kan installeras med en extern kopplingsenhet sammansatt av en fast del och mobil del.

Den fasta delen är ansluten till systemets rörledningar med användning av en DN50-fläns eller 2" GAS-tråd.

Den mobila delen är fäst till pumpens leveransrör med användning av en lämpligt stor rördel.

Enheten tillåter en enkel separation av pumpen från systemet och utan någon störning i botten av tanken kan den monteras även utan att tömmas.

4.2.2 Installation med kopplingsenhet på botten (fig. 5A-5B sida 126)

Denna typ av installation som är designad för pumpar med horisontala avlopp tillåter att pumpen avlägsnas från pumpen och ompositioneras på ett snabbt sätt utan att påverka systemet.

För modeller utan ett vertikalt avlopp med 1½"-2"-gastråd är det nödvändigt att använda ett speciellt adapterkit.

Fortsätt på följande sätt:

- Säkra den glidande flänsen till pumpens avlopp med skruvarna som tillhandahållits med kopplingsenheten;
- Fäst kopplingsenheten säkert vid tankens botten;
- Det rekommenderas att installera en portventil och en flödeskulventilsventil för att tillåta fri passage. Detta bör göras med användning av ett anslutningsrör med längden $L > 5 Di$ (Di = intern diameter av anslutningsröret) (fig. 6 sida 127).
- Fäst kopplingsenheten säkert vid tankens botten;
- Föreina guidetuberna till kopplingsenheten och säkra dem på toppen med klämman (tillhandahålls av leverantören) som säkerställer deras korrekta parallelljustering och garanterar systemets nödvändiga fasthet;
- pumpen kan sedan sänkas med användning av ett rep eller kedja fäst till handtaget på den övre delen av motorskyddet. Guidetuberna bör användas för att hjälpa kopplingen av flänsen med pumpens avloppstub tills den kan fästas vid kopplingsenheten.

4.3 Torr eller halvt sänkt installation (fig. 7 sida 127)

Torr eller halvsänkt installation tillåts för pumpar utan kylmantel. endast med mellanliggande periodiskt arbete (S3-läge) enligt procenten indikerad på metallplattan.

Pumpar med sugfläns kan kopplas till systemet med en krökt basplatta.

4.3.1 Torr installation med kylmantel (fig. 8 sida 127)

(endast modeller DGN-DRN-MAN-GRN-APN)

Kylmanteln tillåter kontinuerlig drift (S1) av sänkbara elektriska pumpar även om delvist sänkt eller installerad i en torr kammare.

Denna typ av applicering kan användas vätskan i tanken som en kylvätska om den är ren nog och fri från fasta kroppar eller vatten från en extern krets.

I båda instanser levereras pumpen med en förberedd sugfläns för fäste vid en böjd basplatta.

4.3.1.1 Stängt kylmantelsystem (CC) (fig. 8A sida 127)

På grund av den speciella formen på kompressorhulets bakre del, pumpas vätskan i vilken pumpen är nersänkt i in i gapet mellan kroppen och manteln vilket säkerställer nerkyllningen av motorn. När luckan är fylld sugas vätskan in i pumpkroppen genom ett rör och avyttras sedan.

WARNING: Systemet kan endast användas med rena vätskor fria från fasta objekt eller grova partiklar.

4.3.1.2 Öppet kylmantelsystem (CCE) (fig. 8B sida 127)

Kylvätskan som pumpas in i gapet mellan kåpan och höljet kommer från en extern tryckkälla.

Med pumpen tillhandahålls två bilagor per "Rilsan"-rör. Anslut vatteninloppsroret till platsen där "ENTRATA - IN" (fig. 9 sida 127) -skylten är fäst. Anslut vattenavloppsroret till platsen där "USCITA - OUT" (fig. 9 sida 127) -skylten är fäst.

Temperaturen av kylvätskan får inte överstiga 40°C på väg in i manteln.

Systemets kapacitet får vara än 2-3 l/min och maximalt tryck får inte överstiga 0.2 bar.

Kylkretsen måste aktiveras minst 10 sekunder innan pumpen sätts på

och får inte stängas av före pumpen komplett stoppat.

5. SUGRÖR

Pumpens sugrör kan ha ett galler som förhindrar att främmande kroppar större än storleken av pumpens fria passage kommer in. Det rekommenderas inte att avlägsna suggallret förutom där det uttryckligen tillåts.

Kontrollera periodiskt att sugröret och gallret förblir fritt för att förhindra tilltäppning eller blockering av kompressorhulets.

GR-modeller har en roterande kniv med tre blad som skär fina solida objekt och förhindrar blockeringen av kompressorhulets.

Kontrollera periodiskt att kniven och plattan av slipningssystemet är fria från rester.

Vid rengöring och underhåll koppla alltid loss pumpen från strömkällan. Arbeta med rekommenderad personlig skyddsutrustning använd och var ytterst uppmärksam.

6. ELEKTRISKA ANSLUTNINGAR (FIG. 14 - 15 sida 129-130)

Alla operationer som ansluter motorpumpen till elektrisk källa måste utföras av tekniker kvalificerade att arbeta i områden med en potentiellt explosiv atmosfär och i full enlighet med aktuella regler.



WARNING: För att skydda strömkabeln undvik vridning, dragning och/eller oavsiktlig krossning.

Ändarna av strömkabeln måste vara anslutna till en elektrisk panel certifierad för användning i potentiellt explosiva atmosfärer om den är installerad i ett farligt område eller till en normal elektrisk panel lämplig för atmosfären i vilken den är installerad om anslutningen är i ett säkert område, alltid enligt installationsreglerna.

I singel-fas explosionssäkra pumpar med en omvänd kondensatorbrytare är kondensatorerna inkluderade i leveransen, men inte anslutna till pumpkabeln då de måste anslutas internt till den elektriska panelen certifierad för användning i potentiellt explosiva atmosfärer om installerade i ett farligt område.

Innan kabeldragning kontrollera att:

- spänningen och frekvensen av strömkabeln är lika med det som indikeras på pumpens metallplatta;
- uppsugningsförmågan indikerad på metallplattan är mindre än maximal ström tillhandahållen av systemet;
- strömkabeln är jordad och har en magnetotermisk differential i respekt till reglerna som gäller;
- de elektriska kablarna inte är skadade på något sätt.

Anslut alltid pumpen till den ekvipotentiella jordledningen med skruven på motorkroppen.

Den elektriska anslutningsfasen på modeller utan kontakt måste utföras genom att först ansluta den gul-gröna jordningskabeln och sedan andra anslutningar.

För att skydda pumpmotorn använd en lämplig överlastutskärning lämplig för de elektriska egenskaperna visade på identifieringsplattan i metall.

Kontrollera med en amperemätare att uppsugningsförmågan av den installerade pumpen är inom gränserna indikerade av metallpumpen. Driften och den elektriska säkerheten av ZENIT-pumpar är garanterad för konfigurationen tillhandahållen av fabriken.

WARNING: Alla ändringar (t.ex. att lägga till en kabeldel till originalet) kan anses vara en avvikelser av pumpegenskaperna och kan orsaka explosioner.

6.1 Termalt skydd

Alla -EX-versioner är utrustade med ett skyddssystem mot maskinens överhettning genom ett termalskydd av bimetall som upptäcker temperaturen av pumpen runt statorn.

Ändarna är markerade med en etikett på vilken är skrivet "PROTEZIONE TERMICA - THERMAL PROTECTION".

Den elektriska panelen måste kunna garantera avstängningen av motorn när termalskyddet ingriper och för att undvika den automatiska starten av pumpen vilken endast kan startas manuellt genom en operatör.

Den felande anslutningen av termalskyddet kan förutom att göra garantin ogiltigt orsaka fara.

6.2 Fuktighetssond

Elpumpen kan utrustas med en fuktighetssond med en enda elektrod som tillbehör för att kunna känna av och signalera infiltrationen av vatten in i de mekaniska tätningarnas oljekammare (jordledaren används som signalreturlledning vid avkänning av konduktivitetsgränsen).

Signalkabeln är märkt med en etikett med bokstaven S.

WARNING: Anslutningen till den elektriska kontrollpanelen ska utföras med en egensäker säkerhetsbarriär med galvanisk separation installerad på en säker plats.

I händelse av en larmsignalering ska elpumpen tas ur drift och genomgå underhåll.

Elektriska data avseende säkerheten för den egensäkra sensorn:

Sond Ui: 30 V; Ii: 120 mA; Pi: 1,3 W
Ci: 0,3 nF; Li: ~ 0 mH

Kabel Cc: 200 pF/m; Lc: 1 µH/m; Lc/Rc = 30 µH/Ω

7. BESTÄMMA VRIDNINGSRIKTNINGEN AV KOMPRESSORHJULET (endast tre fas-modeller)

Innan du gör definitiva anslutningar av de tre-fas motorerna måste motorpumpens riktning bestämmas.

Det finns en etikett på pumpen som kan ses i **fig. 10 sida 127** vilket indikerar korrekt riktning av kompressorhulets rotation (grön pil) och den relativa riktningen av rekylen (röd pil).

Varning: Alla av följande operationer måste utföras på en säker plast i frånvaro av potentiellt explosiva atmosfärer; om detta inte är möjligt måste du genomföra testningen med en enhet som kontrollerar sekvensfaserna installera i den elektriska panelen.

Modeller upp till 1,5 kW

- använd säkerhetsåtgärderna specificerade i manualen "Säkerhetsinstruktioner";
- lägg pumpen horisontalt på sidan med tråkilar för att begränsa rörelse.
- anslut temporärt den gul-gröna kabeln till systemets jordledning och strömkablarna till kontaktern;
- säkerställ att det inte finns personer eller objekt inom en radio på minst 1 meter från pumpen;
- sätt igång startbrytaren i några sekunder;
- observera kompressorhjulet när det stoppar genom sugröret eller gallret och kontrollera att den roterar motsols.

Modeller över 1,5 kW

- använd säkerhetsåtgärderna specificerade i manualen "Säkerhetsinstruktioner";
 - positionera pumpen vertikalt, vilandes på dess stödfötter eller på basplattan;
 - säkra pumpen ett passande stort rep eller kedja fäst vid det övre handtaget för att undvika oavsiktligt tappande när rekylen kontrolleras
- WARNING:** rekylen kan vara väldigt stark. Stå inte för nära pumpsockeln under proceduren.
- anslut temporärt den gul-gröna kabeln till systemets jordledning och strömkablarna till kontaktern;
 - säkerställ att det inte finns personer eller objekt inom en radio på minst 1 meter från pumpen;
 - sätt igång startbrytaren i några sekunder;
 - observera kompressorhjulet när det stoppar genom sugröret eller gallret och kontrollera att rotationen är motsols, kontrollera också att rekylen är i samma riktning som den röda pilen på pumpens etikett.

Om rotationens riktning inte är korrekt, vänd om en två-fas anslutning vid solenoidbrytaren och försök igen.

Stabilisera motsvarande anslutning i korrekt riktning av rotationen och MARKERA den exakta anslutningssekvensen på systemhuvudena. AVAKTIVERA den temporära strömanslutningen och installera motorpumpen i dess permanenta position.

Fortsätt med den slutliga elektriska anslutningen genom att först ansluta den gul-gröna till jordledningen sedan de andra kablarna.

8. INSTALLATION AV FLYTBRYTARE

I fall där installationen av en ATEX-pump ger ett nivåkontrollsystem genom flytbrytare måste det finnas minst 2 (start och avstängning) och om installerade i ett farligt område måste de vara certifierade för potentiellt explosiva atmosfärer. I detta fall måste anslutningen till den elektriska kontrollpanelen måste utföras genom att föra in ett Intrinsic Safety-gränssnitt så som Zener-säkerhetsbarriär eller den galvaniska isolationsbarriären.

Flytbrytarna måste vara installerade på insidan av tanken borta från alla virvlar eller fallande vatten och på ett sådant sätt att kablarna inte tvistas och säkerställ att de inte stör flottörens rörelse.

I närvaro av stark turbulens rekommenderas det att fixera flödet till en fast stav positionerad i brunnen.

Flötena måste installeras på ett sådant sätt att minimum nivå av vätskorna ALDRIG är lägre än:

- än topplocket av motorpumpen i fallet av kontinuerlig användning (S1)
 - än pumpkroppen i fallet av oregelbunden periodisk användning (S3)
- Säkerställ att brytaren **från avstängning till start** endast och exklusivt uppstår om båda flottörer befinner sig i positionen visad i **fig 11 sida 127**. Säkerställ att brytaren **från start till avstängning** endast och exklusivt uppstår om båda flottörer befinner sig i positionen visad i **fig 12 sida 127**. Den elektriska anslutningen av flottörerna måste bäras på ett sådant sätt att det försäkras avstängningen av pumpen i fallet av en felfungande flottör.

Efter installationen är det lämpligt att utföra ett systemtest för att säkerställa dess perfekta funktion.

9. UNDERHÅLL

För att säkerställa en korrekt och hållbar drift av pumpen är det nödvändigt att utföra regelbundna inspektioner, periodiskt underhåll och ett utbyte av använda delar.

Att inte följa detta kan leda till förlust av garantin och därför kompromissa maskinens säkerhet och skapa en farlig situation.

Innan kontroller och underhåll, vänligen läs noggrant igenom och tillämpa säkerhetsprocedurerna i manualen.



WARNING: alla störningar av pumpen i -EX-versioner måste därför utföras av ett auktoriserat servicecenter eller auktoriserade tekniker endast med original reservdelar. Underlåtenhet att följa detta innebär förlusten av ATEX-certifieringen av maskinen och ogiltigförklarar garantin.

Genom att utföra rengöring och/eller underhållsprocedurer säkerställ att den strömtillförseln har kopplats bort.

För att koppla bort den kontaktfria pumpen från strömtillförseln, koppla först bort faskablarna och sedan den gul-gröna jordningskabeln.

9.1 Kontrollera om delar är slitna

Under schemalagt underhåll eller när som helst när prestationen av motorpumpen är reducerad eller om vibrationer eller ljud ökar är det nödvändigt att utföra en inspektion och byta ut de hydrauliska delarna som är utsatta för slitage.

Undvik att använda pumpen under onormala tillstånd så att plötsliga fel av roterande delar inte skapar fara eller betydande skador på motorn. Om den hydrauliska delen blir blockerad bör den rengöras noggrant.

9.2 Reservdelar

Förfrågningar och/eller beställningar av reservdelar använda endast i explosionssäkra ATEX-certifierade pumpar nekas av Zenit Italia S.r.l. då alla ändringar och/eller reparationer av dessa modeller endast kan utföras av Zenit Italia S.r.l eller ett auktoriserat servicecenter.

9.3 Kontrollera och byta oljan i den mekaniska tätningkammaren (fig. 13 A/B/C/D/E/F sida 128)

Oljan bör bytas efter 5000-7000 arbetstimmar eller minst en gång om året.

Detta måste utföras som följer:

- använd säkerhetsåtgärderna specificerade i manualen "Säkerhetsinstruktioner";
- positionera motorpumpen horisontalt;
- skruva loss oljekammarens lock
- Låt oljan rinna ner i en lämplig container eller använd en oljeextraktor; avyttra inte använd olja i miljön utan lämna in den på en insamlingspunkt;
- Kontrollera att oljan är fri från vatten, detta indikerar att den mekaniska tätningen fortfarande är i bra tillstånd och att kammaren åter kan fyllas med färsk olja;
- om en väldigt liten mängd vatten upptäcks på skaftets botten är detta på grund av kondensering och anses normalt snarare än ett tecken på ett fel med den mekaniska tätningen;
- om det finns mycket vatten i oljekammaren måste den mekaniska tätningen inspekteras och eventuellt bytas ut mot en ny;
- Alla byten av den mekaniska tätningen måste utföras av ett auktoriserat servicecenter;
- fyll kammaren med biologiskt nedbrytbar olja som CASTROL PRO-DUCT L320 eller liknande. Om ingen av dessa oljor finns tillgänglig, kontakta Zenit.
- Mängden av olja som krävs står i tabellen.

Modell	min ml	max ml
DGF - DRF - MAF - SMF - GRF - APF	195	210
DGN 250-300/2/G65V-65-80	395	430
DGN 400-550/2/65-80	600	650
DGN 200/4/65-80-100	600	650
DGN 300-400/4/65-80-100	905	980
DGN 150/6/65-80-100	600	650
DGN 250/6/100-150	905	980
DRN 250-300/2/65-80	395	430
DRN 400-550/2/65-80-100	600	650
DRN 200/4/80-100	600	650
DRN 300-400/4/80-100	905	980
DRN 150/6/80-100	600	650
DRN 250/6/100-150	905	980
MAN 250-300/2/G65V-65-80	395	430
MAN 400-550/2/65-80-100	600	650
MAN 200/4/80-100	600	650
MAN 300-400/4/80-100	905	980
MAN 150/6/80-100	600	650
MAN 250/6/100-150	905	980
GRN 250-300/2/G40H	395	430
GRN 400-550/2/G50H	905	980
GRN 300-400/4/80-100	905	980
APN 250-300/2/G40H	395	430
APN 400-550/2/G40H	905	980

- När detta är klart dra åt locket och återinstallera pumpen.

10. FELSÖKNINGSGUIDE

PROBLEM	ORSAK	ÅTGÄRD
Pumpen fungerar inte	De elektriska skydden utlöses	Kontrollera skyddens kalibrering. Utför ett isoleringstest: om resultatet är negativt, kontakta ett auktoriserat servicecenter för reparation. Kompressorhjulet blockerat: kontakta ett auktoriserat servicecenter. I fallet av upprepade skyddsutlösningar kontakta ett auktoriserat servicecenter.
	Fuktighetssensorn utlöses	Kontakta ett auktoriserat servicecenter för att verifiera integriteten av mekaniska tätningar och O-ring.
	Fel på nivåkontroll	Kontrollera korrekt drift av flödet och att det kan röra sig fritt eller hålls i AV-position.
	Termalskyddet utlöses	Tillåt pumpen att kyla ner sig och återställ termalskyddet från den elektriska panelen.
Termalskyddet utlöses efter en kort drifttid	Pumpen är nersänkt i en vätska som är för het	Kontrollera temperaturen av vätskan och tillåt den att kyla ned om nödvändigt. Vänta tills pumpen har kylts ner.
	Kompressorhjulet är blockerat:	Kontakta ett auktoriserat servicecenter.
Pumpen fungerar, men kapaciteten är reducerad till noll	Främmande objekt i pumpen	Kontakta ett auktoriserat servicecenter.
	Främmande objekt i avloppsröret eller -ventilen	Rengör de hydrauliska komponenterna.
	Felaktig rotationsriktning	Invertera de elektriska anslutningarna av två av tre faser.
	Portventil delvis stängd	Öppna portventilen fullständigt.
Vibration eller överdrivna ljud	Bäring skadad eller sliten	Kontakta ett auktoriserat servicecenter.

9.4 Kontrollera bäringarna

Den uppskattade längden av säker drift av bäringarna är 20 000 drifttimmar efter vilket de måste bytas.

Kontrollera bäringarnas status efter 7 000 timmar och varje arbetsår. Om det uppstår mycket oväsen, kontakta tillverkaren eller auktoriserat servicecenter för att få ett utbyt.

9.5 Mekaniska tätningar

Uppskattad längd av säker drift av de mekaniska tätningarna är 20 000 arbetstimmar i normala tillstånd och 7 000 timmar av arbete i onormalt tillstånd (torrt eller i närvaro av smutsiga vätskor) efter vilket de måste bytas ut.

9.6 Kylsystemets underhåll

Installation av en kylmantel kräver periodiskt underhåll för att hålla gapet mellan kroppen och manteln ren och fri från beläggningar. Underhållsfrekvensen varierar beroende på vätskan som används för kylning.

För att rengöra insidan av manteln gör som följer:

- lossa skruvarna från den tätande tätningsskruven av manteln och avlägsna
- avlägsna manteln från sidan av pumpmotorn och säkerställ att kablar och ledningar inte skadas;
- rengör inloppet noggrant och dräneringsrör för kylvätska, O.R.basen, extern yta av kroppen och insidan av kylmanteln, se till att avlägsna beläggningar;
- genom hela denna operation förblir kablarna i manteln, se till att inte skada dem;
- byt ut smörjd O.R. och montera de åter på plats;
- positionera manteln på dess plats och fäst det med tätningsskruven;
- fäst fixeringsskruvarna i en "kors"-ordning.

Прочетете внимателно тази инструкция и я съхранявайте съвестно на леснодостъпно и чисто място, за да я използвате и в други случаи, при необходимост.

ДАНИИ НА ПРОИЗВОДИТЕЛЯ

ZENIT Italia s.r.l. - via dell'Industria, 11 - 41018 S.Cesario sul Panaro (MO) - Italia

ИДЕНТИФИКАЦИЯ НА ПРОДУКТА

Заедно с тази инструкция е предоставен лепящ етикет, който е еднакъв с металната табелка, поставена върху електропомпата и който дава информация за характеристиките на продукта. Препоръчително е да поставите етикета на предназначения за това място в тази инструкция и използвайте данните от нея за информация или всеки път, когато бъдат поискани.

- ① Тип
- ② Версия
- ③ Година на производство
- ④ Сериен номер
- ⑤ Мощност на мотора (P2)
- ⑥ Брой фази
- ⑦ Честота на захранващото напрежение
- ⑧ Изолационен клас на мотора
- ⑨ Напрежение и ел. ток (монофазен/трифазен свързване на триъгълник)
- ⑩ Напрежение и ел. ток (трифазен звездовидно свързване)
- ⑪ Мощностен фактор
- ⑫ Капацитет на кондензатора
- ⑬ Брой обороти/минута
- ⑭ Режим на работа (постоянен/непостоянен)
- ⑮ Максимална дълбочина на потапяне
- ⑯ Минимално и максимално преобладаване (H)
- ⑰ Минимално и максимално натоварване (Q)
- ⑱ Маркировка -EX (*)
- ⑳ Тегло

Zenit Italia s.r.l.
via dell'Industria, 11
I-41018 S.Cesario s.P. (MO)
zenit.com

CE 2460 18
EPT 11 ATEX 0464 X

water solutions

TYPE ① _____

VERS ② _____ Y ③ _____

S.N. ④ _____ KW ⑤ _____ ~ ⑥ Hz ⑦ _____ I.CL ⑧ _____

Δ V _____ A ⑨ _____ Y V _____ A ⑩ _____ cos φ ⑪ _____ μF ⑫ _____

n min⁻¹ ⑬ _____ EN 60034-1

S1 S ⑭ _____ % ⑮ _____ Hmax ⑯ _____ m Hmin ⑯ _____ m

T S3 / S1(CC-CCE) 30m Qmin ⑰ _____ l/s Qmax ⑰ _____ l/s

Ex db k IIB T _____ ⑱ T_{max} ⑲ _____ °C ⑳ Kg

II 2GD Ex tb IIIC T _____ °C IP68

WARNING: Flameproof joints cannot be repaired

(*) ЗНАЧЕНИЕ НА МАРКИРОВКАТА АТЕХ (ПОТЕНЦИАЛНО ВЗРИВООПАСНА СРЕДА)

CE 2460
EPT 11 ATEX 0464 X

Ex db k IIB T4
II 2GD Ex tb IIIC T135°C IP68

Модели от серия F

Ex db k IIB T5
II 2GD Ex tb IIIC T100°C IP68

Модели от серия N



Посоченият символ отговаря на изискванията на Приложение II на Регламент (ЕО) № 765/2008 на Европейския парламент и на Съвета от 9 юли 2008 година.

2460 Регистрираният номер на нотифицирания орган, участващ във фазата за контрол на производството.



Специфичната маркировка за защита от експлозии, посочена в Приложение II на Директива 2014/34/ЕС.

II Група на оборудването Група II: електрическо оборудване, предназначено за използване на места с експлозивна газова атмосфера, различни от мини.

2GD Категория на оборудването, което е предмет на сертифициране, при наличие на потенциално експлозивни атмосфери на газове, пари, мъгла (G) и прах (D). Оборудването може да бъде монтирано в ЗОНА 1 и в ЗОНА 21.

Ex db k IIB Типът на електрическата защита за оборудването е взривобезопасен кожух, подходящ за газове от група IIB и IIA. Типът на механичната защита за оборудването е чрез потапяне в течност „к“

T4 Температурен клас на оборудването (максимална температура на повърхността 135°C).

T5 Температурен клас на оборудването (максимална температура на повърхността 100°C).

Ex tb IIIC Типът на електрическата защита за оборудването е прахонепроницаем кожух, подходящ за прах от група IIIC.

T135°C Максималната температура на повърхността е 135°C.

T100°C Максималната температура на повърхността е 100°C.

IP 68 Степен на защита.

EUM1 11 ATEX 0464 X ЕС сертификат за изследване на типа, издаден от нотифицирания орган, участващ в проверката съгласно Приложение III на Директива 2014/34/ЕС.

Всички инструкции от този наръчник се прилагат само за потопяемите електропомпи, които ще бъдат използвани на места с потенциално взривоопасна среда.



ВНИМАНИЕ: Неспазването на инструкциите за безопасност може да причини експлозии!

Електропомпите АТЕХ, идентифицирани от символа –ЕХ са сертифицирани на база на начина им на защита от експлозии, отбелязан на табелката за моделите работещи в кладенци, вани, както и за моделите с охладителна риза, в сухи камери при наличието на ЕКСПЛОЗИВНИ ГАЗОВЕ И ПРАХ или при среда, квалифицирана като зона 1 или 21; ползвателят трябва да се грижи за това дебелината на праха върху повърхността на електропомпата да не надвишава 50 мм.

ВНИМАНИЕ: за да осигурите съответствието на декларираната Атех, нивото на течността при регулярен работен режим не трябва никога да пада под корпуса на помпата. За тази цел, подсигурирете система за контрол на нивото посредством поплавъци, сонди за измерване на нивото или като алтернатива, извършвайте наблюдение (чрез човек, който да го следи).



ВНИМАНИЕ: Всяка интервенция, която изменя компонентите на електропомпата, може да причини ситуация на ОПАСНОСТ от ЕКСПЛОЗИЯ.

Електропомпите ТРЯБВА да бъдат използвани САМО в подходящата среда, отговаряща на техните характеристики, посочени върху табелката.



ВНИМАНИЕ: по време на извършването на операции по преместване, монтаж или демонтаж, електропомпата трябва да бъде изключена от електрическото табло.

1. НАЧИН НА УПОТРЕБА

• **Захранващо напрежение:** Захранване МОНОФАЗНО или ТРИФАЗНО, в зависимост от посоченото в табелката; Максимално допустимо отклонение от стойността, обозначена върху табелката:

- $\pm 10\%$ за електропомпи, чийто захранващ кабел е с дължина до 30 м.;
- $\pm 5\%$ за електропомпи, чийто захранващ кабел е с дължина над 30 м., но не по-дълъг от 200 м.

ВНИМАНИЕ: Електропомпата –Ех не е предвидена за работа с честотен преобразувател.

- Дълбочина на спускане: Максимална 30 метра;
- Температура на средата: $-20^{\circ}\text{C} \leq T_a \leq +40^{\circ}\text{C}$;
- Допустим брой пускания за час: виж специалната техническа схема, която е достъпна на следния сайт: www.zenit.com в секция „Продукти“
- Индекс на защита: IP 68;
- Работен коефициент:
 - За електропомпи без охладителна риза: S1 ако е напълно потопена, S3 с указан процент върху металната табелка и залепен етикет - за частично потопена електропомпа;
 - За електропомпи с охладителна риза: S1 за работа в суха камера или с частично потопена помпа.
- рН: 6 ÷ 14
- **Употреба:** дренаж, изпомпване и/или източване на канализация и септични ями на в среда с НАЛИЧИЕ НА ЕКСПЛОЗИВНИ (-ЕХ) ГАЗОВЕ И ПРАХ, изпомпване на течности съдържащи твърди или влакнести частици; дрениране на води, почистване на отпадни води, почистване и измиване в гражданското и промишленото строителство при среда с атмосфера, която съдържа газове от група II А и/или от II Б (обикновено въгледороди) и/или с атмосфера, съдържаща смеси на леснозапалим прах.

2. ПРЕМЕСТВАНЕ И ТРАНСПОРТ



НИКОГА НЕ използвайте електрическия захранващ кабел или този на поплавъка, за да вдигате или премествате електропомпата. Използвайте специален лост или инструменти за повдигане.

Повдигането и преместването на модели с тегло по-ниско или равно на 25 кг. може да стане ръчно, като се използва специалният лост, разположен в горната част на електропомпата.

За модели с тегло, надвишаващо 25 кг., във всички случаи, в които не е възможно да бъдат задържани в правилно и естествено положение, повдигането и придвижването им трябва да става

посредством въже или верига, фиксирани за специална гривна или лост, разположени в горната част на електропомпата и чрез използването на подходящо механично средство.

Огледайте внимателно дали опаковката и нейното съдържание не са увредени, в случай, че са значително повредени, веднага се обърнете към “Зенит”.

Уверете се, че характеристиките, описани на табелката, отговарят на тези на закупения продукт.

Когато се намирате в рискова зона, извършвайте операцията по преместване внимателно, като избягвате да плъзгате и удяте електропомпата в други метални елементи, тъй като това може да причини искри и последваща опасност от експлозия.

3. СЪХРАНЕНИЕ

По време на периода на съхранение, електропомпата трябва да се постави на подходящо място, далеч от достъпа на деца или неотговорни лица, подходящо осигурена против падане и защитена от влага, прах, вибрации и екстремни температури (под -5°C и над $+40^{\circ}\text{C}$).

ВНИМАНИЕ: Въртете от време на време (поне веднъж в месеца) работното колело, за да не се получава триене на механичните уплътнения.

След съхранение преглеждайте електропомпата, за да сте сигурни, че няма наличие на щети, проверявайте нивото на маслото в камерата на механичните уплътнения и проверете дали работното колело се върти свободно

При съхранение за повече от 6 месеца, преди пускане на помпата в експлоатация, сменете маслото в камерата на механичните уплътнения и го предайте в оторизиран отпадъчен център. Не извърляйте маслото в околната среда.

4. МОНТАЖ

Преди да преминете към монтажа, спазвайте отговорно следните предписания:

- По време на операцията по монтаж и демонтаж електропомпата трябва да бъде местена с помощта на въже или верига, захванато/а за дръжката.
- Когато се намирате в рискова зона, извършвайте операцията по монтаж, като избягвате да плъзгате и удяте електропомпата в други метални елементи, тъй като това може да причини искри и последваща опасност от експлозия.
- Шахтата, в която е монтирана електропомпата, трябва да е с такива размери, че да позволява на поплавъка, ако има такъв, да се движи свободно.
- При налични средства за контрол на нивото на третираната течност, се уверете че е спазен допустимият брой пускания за час.
- **ВНИМАНИЕ:** Провождане на електростатичните заряди, натрупани по отделните компоненти, може да причини експлозия. Електропомпите –ЕХ са уреди, които не са изолирани от електростатични заряди и затова всички са оборудвани с винт за екипотенциално свързване между фаза и земя. В случай, че има инсталирани допълнителни компоненти в рисковата зона, те трябва да бъдат свързани със заземяването, както е предвидено в EN 1127-1, пар. 6.4.7.
- **ВНИМАНИЕ:** проверете пригодността за използване в потенциално взривоопасна атмосфера на всеки един от компонентите, допълнително инсталирани в рисковата зона.
- В случай, че монтажът се извършва с устройства за прикачане, бъдете изключително внимание по време на повдигането или спускането на електропомпата в шахтата, тъй като триенето на металните части една в друга може да причини искри.
- За да избегнете проблеми с кавитацията, дължащи се на всмукването на въздух, проверете дали входът на течностите във ваната не е много близо до електропомпата и дали е насочен към нея, както и дали не е прекалено голяма разликата между входното ниво на течностите и минимално допустимото вътре във ваната.
- Минималното ниво на течността вътре във ваната никога не трябва да спада по-ниско от нивото на горния капак на електропомпата, защото по този начин се гарантира достатъчното охлаждане на мотора.
- В случай, че монтирате модели с охладителна риза или такива, които могат да работят на сухо, минималното ниво на течността може да спада до под нивото на горния капак на електропомпата,

но винаги трябва да остава над корпуса на помпата, с цел да бъде избегнато образуването на водовъртежи с последващо навлизане на въздух.

- Уверете се, че минималното ниво на течността е достатъчно, включително и по отношение на работната точка, така че да позволява правилно функциониране на електропомпата.
- Уверете се, че електропомпата не работи извън кривата на характеристиките си.

4.1 Свободен (фиг. 1 страница 126) и фиксиран (фиг. 2 страница 126) монтаж

Поставете електропомпата върху дъното на ваната.

Ако моделът не разполага с вградени опорни крачета, е необходимо да използвате специалната основа, която гарантира перфектна устойчивост на електропомпата и правилната височина на аспирационния отвор.

4.1.1 Свободен монтаж (фиг. 1 страница 126): Посредством маркуч свържете входния отвор за подаване на електропомпата към мека връзка с вътрешен диаметър не по-малък от този на входния отвор. Препоръчително е да използвате тръба със спирална армировка или от полутвърд вид, за може да сте сигурни, че преминаването ще става свободно дори при завои или промяна на посоката.

4.1.2. Монтаж с фиксиране (фиг. 2 страница 126): Свържете електропомпата към метална или твърда тръба. Възможно е свързването и към полиетиленови тръби с помощта на специална връзка.

Препоръчително е използването на прихващащ капак и спирателен сферичен кран към пълното свободно преминаване, като използвате връзка с дължина $L > 5 Di$ (Di = вътрешен диаметър на връзката) (фиг. 3 страница 126).

4.2 Монтаж с устройство за прикачване

Този вид монтаж позволява лесното изваждане на електропомпата от ваната, както и бързото ѝ поставяне обратно на място, без да е необходима намеса по инсталацията.

4.2.1 Монтаж с външно устройство за прикачване (фиг. 4)

Модели с вертикален входен отвор могат да бъдат монтирани с външно устройство за прикачване, което се състои от една фиксирана и една подвижна част.

Фиксираната част е свързана с тръбната инсталация посредством стандартен фланец DN50 или с резба на 2" ГАЗ.

Подвижната част е свързана с входния отвор на електропомпата посредством фитинг за тръба с подходящата дължина.

Това устройство позволява лесно да разкачите електропомпата от инсталацията и тъй като не е необходима интервенция по дъното на ваната, може да бъде монтирано без да е нужно тя да се източва.

4.2.2 Монтаж с устройство за прикачване към дъното (фиг. 5А – 5В страница 126)

Този тип монтаж е допустим за електропомпи с хоризонтален входен отвор и позволява електропомпата да бъде изваждана от ваната и да бъде премествана бързо и без намеса върху инсталацията.

При моделите с вертикален отвор с резба за ГАЗ 1 ½" – 2" трябва да използвате подходящия комплект преходници.

Действайте по следния начин:

- Фиксирайте плъзгащия се фланец към входния отвор на електропомпата с помощта на винтовете, доставени с устройството за прикачване;
- Свържете входните тръби на инсталацията към устройството за прикачване. Желателно е използването на прихващащ капак и спирателен сферичен кран към пълното свободно преминаване, като използвате връзка с дължина $L > 5 Di$ (Di = вътрешен диаметър на връзката) (фиг. 6 страница 127).
- Фиксирайте стабилно устройството за прикачване към дъното на ваната;
- Привържете към устройството за прикачване тръбите-водачи и фиксирайте с помощта на доставената дистанционна шайба горните им краища към стената на ваната, така че да осигурите хоризонталното им положение и да гарантирате необходимата стабилност на системата;

- Електропомпата трябва да бъде спусната с помощта на въже или верига, която е окачена на гривната, разположена в горната част на капака на мотора; плъзнете по тръбите-водачи прикачения фланец към входния отвор на електропомпата, докато той се съедини с устройството за прикачване.

4.3 Монтаж на суха или на полупотопена електропомпа (фиг. 7 страница 127)

Допустимо е монтирането на сухи или на полупотопени електропомпи, които нямат охладителна риза, само ако те функционират периодично, с прекъсвания (вид S3) и с оглед на процента, отбелязан на табелката.

За монтаж в суха камера, електропомпата бива снабдена със смукателен фланец, подготвен за фиксиране към неравна основа.

4.3.1 Монтаж на суха или на полупотопена електропомпа с охладителна риза (фиг. 8 страница 127) (само за модели DGN-DRN-MAN-GRN-APN)

Охладителната риза позволява продължителното функциониране (S1) на потопяемите електропомпи, дори ако те са частично потопени или монтирани в суха среда.

Като охлаждаща течност, това приложение може да използва течността, която е във ваната, ако тя е достатъчно чиста и без твърди тела, може да използва и вода, идваща от външен източник.

За монтаж в суха камера, електропомпата бива снабдена със смукателен фланец, подготвен за фиксиране към неравна основа.

4.3.1.1 Охлаждаща система под формата на затворена риза (СС) (фиг. 8А страница 127)

Течността, в която е потопена електропомпата, благодарение на специалната форма на задната част на работното колело, бива придвижвана в празното пространство между корпуса и ризата, като по този начин подsigурява охлаждане на мотора. След като веднъж е запълнена празнината, течността бива всмукана в тялото на помпата с помощта на канюла, като накрая бива изхвърляна.

ВНИМАНИЕ: Тази система може да бъде използвана само с чисти течности и с такива, които не съдържат твърди и влакнести частици.

4.3.1.1 Охлаждаща система под формата на отворена риза (ССЕ) (фиг. 8В страница 127)

Охлаждащата течност, която се използва в кухнята между корпуса и ризата, постъпва от външен източник под налягане.

Електропомпата има две връзки за тръби "rilsan". Връзката, отбелязана с етикет "ENTRATA - IN" (фиг. 9 страница 127) трябва да е прикачена към входната тръба за вода. Тази, означена с етикет "USCITA - OUT" (фиг. 9 страница 127), трябва да е свързана с извеждащата част на веригата.

Температурата на охлаждащата течност не трябва да надвишава 40°C при входа към ризата.

Капацитетът на системата не трябва да е от 2-3 л/мин., а максималното налягане да не надвишава 0.2 бара.

Охлаждащият кръг трябва да бъде включван най-малко 10 секунди преди задвижването на електропомпата и не трябва да бъде изключван преди пълното спиране на същата.

5. СМУКАТЕЛЕН ОТВОР

Смукателният отвор на електропомпата може да представлява решетка, която пречи на по-големи външни тела да преминават свободно през електропомпата.

Препоръчва се решетката за смукване да не се сваля, освен при изрично описани случаи.

Проверявайте периодично смукателния отвор и, когато има, също и решетката, за настъпило засмукване; отворите трябва да са свободни, за да предотвратите тяхното задръстване или блокирането на работното колело.

Моделите GR са с въртящ се нож с три разклонения, който нарязва на малки части твърдите и влакнести тела, предотвратявайки блокирането на работното колело.

Проверявайте периодично дали ножът и поставката на смилещата система не са затлачени с остатъци.

По време на операциите по почистване и поддръжка, винаги изключвайте електропомпата от електрическата мрежа, бъдете много внимателни и винаги носете подходящите лични предпазни

средства.

6. ЕЛЕКТРИЧЕСКО СВЪРЗВАНЕ (ФИГ. 14-15 страница 129-130)

Всички операции по свързването към електрическата мрежа трябва да бъдат извършвани в съответствие с действащите разпоредби и от технически персонал, квалифициран да работи в среда с потенциална взривоопасна атмосфера.



ВНИМАНИЕ: предпазвайте захранващия електрически кабел, за да се избегне случайното му усукване, откъсване и/или прекъсване.

Свободните терминали на захранващия кабел трябва да бъдат свързани към електрическо табло, подходящо за работа в среда с потенциално взривоопасна атмосфера, в случай че е монтирано в рискова зона; или към табло подходящо за средата, в която е монтирано, ако свързката се намира в сигурна зона, като при монтажа отново спазвате действащите разпоредби.

При монофазните електропомпи със защита от експлозии и с работен кондензатор и евентуално с външни кондензатор и прекъсвач; кондензаторите са включени в доставката, но не са свързани с кабела на електропомпата, тъй като те трябва да се свържат към електрическо табло, което в случай че е монтирано в рискова зона, трябва да бъде подходящо за работа в потенциално взривоопасна среда.

Преди окабеляването, проверете дали:

- напрежението и честотата на захранващата линия са същите като тези, посочени върху табелката на електропомпата;
- посочената в табелката консумацията на ток е по-ниска от максималното електричество, захранвано от инсталацията;
- захранващата линия има заземяване и магнитнотермичен прекъсвач с диференциал, както е предвидено в действащите разпоредби
- Електрическите кабели не са повредени по някакъв начин.

При свързване на електропомпата винаги използвайте екивипотенциално свързване между фаза и земя, с помощта на винта върху корпуса на мотора.

Електрическото свързване на моделите без щепсел трябва да се извърши, като първо се свърже жълто-зеления проводник със заземяването и чак тогава се свържат останалите проводници.

За защита на мотора на електропомпата използвайте моторна защита, отговаряща на съответните електрически параметри, отбелязани на идентификационната табелка.

С помощта на амперметър проверете дали консумацията на ток на монтираните електропомпи влиза в границите, посочени върху табелката.

Изправността и електрическата безопасност на електропомпите ZENIT са гарантирани чрез зададена фабрична конфигурация.

ВНИМАНИЕ: Всяка промяна (напр.: прибавянето на парчета кабел към оригиналния) може да причини повреда в характеристиките на електропомпата и да причини експлозии.

6.1 Термична защита

Всички модели във –EX версия са оборудвани със система за защита от прегряване на мотора, представляваща биметална термична защита, която засича температурата на намотките на статора.

Терминалите са обозначени с етикет с надпис: "PROTEZIONE TERMICA – THERMAL PROTECTION".

Електрическото табло трябва да бъде предварително настроено, за да гарантира спирането на мотора, когато се задейства термичната защита, така че да се предотврати автоматичното повторно включване на електропомпата, което трябва да се извърши само ръчно от оператор.

Несвързването на термичната защита може да създаде опасност, а гаранцията отпада.

6.2 Сонда за влажност

Един от аксесоарите, с които електрическата помпа може да бъде оборудвана, е едноелектроден детектор на течове, който отчита и сигнализира в случай на навлизане на вода в масления резервоар на механичните уплътнения (като обратен път за сигнала за откриване на вода се използва заземяващият проводник на оборудването).

Проводникът е отбелязан посредством етикет, върху който е поставена буквата S.

ВНИМАНИЕ: Свързването към контролното електрическо табло трябва да бъде извършено посредством поставянето в безопасна зона на бариера за искробезопасност с галванично разделяне.

В случай, че устройството сигнализира за наличие на теч, прекратете използването на помпата и преминете към извършването на операция по поддръжка.

Данни за електрическа безопасност за веригата за искробезопасност:

Детектор на течове U_i: 30 V; I_i: 120 mA; P_i: 1,3 W

C_i: 0,3 nF; L_i: ~ 0 mH

Кабел

C_c: 200 pF/m; L_c: 1 µH/m; L_c/R_c= 30 µH/Ω

7. ОПРЕДЕЛЯНЕ ПОСОКАТА НА ВЪРТЕНЕ НА РАБОТНОТО КОЛЕЛО (само за трифазни модели)

Преди да преминете към окончателно електрическо свързване на трифазните модели, трябва да определите правилната посока на въртене на работното колело.

Върху електропомпата е залепен етикет, виж **Фиг.10 страница 127**, който показва вярната посока на въртене на работното колело (зелена стрелка) и съответната посока на отката (червена стрелка).

ВНИМАНИЕ: Всички следващи операции трябва да се извършват на безопасно място и извън потенциално взривоопасна атмосфера; трябва да извършите проверката чрез уред за проверка на последователността на фазите, който е монтиран във вътрешността на електрическото табло.

Действайте по следния начин:

За модели до 1.5 kW

- вземете предпазните мерки, които са описани в наръчника "Предупреждения за безопасност";
- поставете електропомпата на една страна в хоризонтално положение и използвайте дървени клинове, за да я застопорите;
- първо свържете жълто-зеления проводник за заземяването на инсталацията и след това свържете захранващите кабели за контактора;
- всички предмети и хора трябва да се намират на поне 1 метър разстояние от електропомпата;
- включете прекъсвача за известно време;
- проверете дали посоката на въртене е обратна на часовниковата стрелка, като през смукателния отвор или през решетката наблюдавате работното колело по време на неговото спиране.

За модели над 1.5 kW

- вземете предпазните мерки, които са описани в наръчника "Предупреждения за безопасност"
- поставете електропомпата във вертикално положение, подпирайки я на опорните крачета или на основата;
- за да предотвратите случайни падания, причинени от отката, подсигурете електропомпата, закачайки за горната ѝ дръжка верига или въже с подходящите размери.

ВНИМАНИЕ: Откатът може да бъде много силен. Не стойте в близост до електропомпата по време на процедурата.

- първо свържете жълто-зеления проводник за заземяването на инсталацията и след това свържете захранващите кабели за контактора;
- всички предмети и хора трябва да се намират на поне 1 метър разстояние от електропомпата;
- включете прекъсвача за известно време;
- когато това е възможно, проверете дали посоката на въртене е обратна на часовниковата стрелка, като през смукателния отвор или през решетката наблюдавате работното колело по време на неговото спиране или проверете дали посоката на отката е тази, указана от червената стрелка от етикета, залепен върху електропомпата.

Ако посоката на въртене е обратно, променете свързването на два от трите захранващи проводника и опитайте отново, повтаряйки описаните действия.

След като свържете проводниците така, че посоката на въртене да е правилната, **ОТБЕЛЕЖЕТЕ** правилната последователност на свързване на кабелите на инсталацията, **ИЗКЛЮЧЕТЕ** временното електрическо свързване и монтирайте електропомпата на мястото ѝ.

Преминете към основното електрическо свързване, свързвайки първо жълто-зеления проводник със заземяващия, а след това и с останалите проводници.

8. ИНСТАЛИРАНЕ НА ПОПЛАВЪЧНИТЕ ПРЕКЪСВАЧИ

В случай, че инсталирането на електропомпите АТЕХ предвижда система за контрол на нивото чрез поплавъчни прекъсвачи, те трябва да бъдат поне 2 (ход и спиране) и, ако са инсталирани в рисковата зона, трябва да бъдат подходящите за работа в потенциално взривоопасна атмосфера. В този случай, свързването към контролното електрическо табло трябва да бъде извършено посредством поставянето на интерфейс за искробезопасност, от вида центрова бариера или галванично разделяне.

Поплавъчните прекъсвачи трябва да се инсталират във вътрешността на ваната, далече от водовъртежи или от пръски вода и по начин, по който съответните кабели да не могат да се оплетат един с друг; уверете се, че няма предмет, който да пречи на движението на поплавъка.

При силни тресения се препоръчва да застопорите поплавците за устойчивото рамо, разположено вътре в шахтата.

Те трябва да бъдат монтирани така, че и при минимално ниво на течността, винаги да бъдат покрити:

- горният капак на електропомпата, при постоянен режим на работа (S1)
- корпусът на помпата, в случай на периодично функциониране с прекъсвания (S3)

Уверете се, че преминаването **от спиране към ход** се извършва само и единствено, ако и двата поплавъка се намират в позицията, която е указана на **Фиг. 11 страница 127**.

Уверете се, че преминаването **от ход към спиране** се извършва само и единствено, ако и двата поплавъка се намират в позицията, която е указана на **Фиг. 12 страница 127**.

Електрическото свързване на поплавците трябва да се направи по такъв начин, по който да се осигури спирането на електропомпата, в случай на неизправност на поплавката.

След края на инсталирането се препоръчва да извършите проверка на инсталацията, за да се уверите че тя работи в идеална изправност.

9. ПОДДРЪЖКА

За едно правилно и продължително функциониране на електропомпата, трябва регулярно да извършвате проверки, да се грижите за периодичната поддръжка и за смяната на частите при тяхното износване.

В случай, че това не бъде направено, гаранцията отпада, безопасността на машината е застрашена и е възможно да възникнат опасни ситуации.

Преди да преминете към изпълнението на операциите по проверка и поддръжка, прочетете внимателно и приложете процедурите от наръчника за безопасност.



ВНИМАНИЕ: всяка намеса по електропомпите от върсия –ЕХ трябва да се извършва в оторизиран сервизен център или от упълномощен технически персонал, използвайки изключително и само оригинални резервни части.

Неспазването на това води до загуба на сертифицирането АТЕХ на машината и до отпадане на гаранцията.

Операциите по почистване и поддръжка трябва да се извършват след изключване на електрическото захранване.

За да изключите електропомпата, която няма щепсел, от захранващата мрежа, първо изключете проводниците от фазите и след това жълто-зеления проводник от заземяването;

9.1 Проверка на частите, обект на износване

Преди да преминете към изпълнението на операциите по проверка и поддръжка, прочетете внимателно и приложете правилата от наръчника за безопасност.

По време на извършване на операциите по планирана поддръжка или в който и да е случай на намален режим на работа на електропомпата или на отчетени по-високи от стандартните нива на вибрация и шум, трябва да се извърши проверка и, ако е необходимо, замяна на износените хидравлични части.

Препоръчва се замяната да се извършва единствено с оригинални резервни части.

Избягвайте използването на електропомпата при различни от нормалните условия, тъй като евентуална ненадейна повреда на въртящите се компоненти може да причини опасна ситуация или да нанесе сериозни щети на мотора.

В случай, че хидравличната част се окаже запрещена, преминете

към старателно почистване.

9.2 Резервни части

Заявки и/или поръчки на резервни части, подходящи за монтиране единствено на електропомпи със защита от експлозия сертифицирани като АТЕХ, ще бъдат отказвани от Zenit Италия С.р.л., тъй като прегледи и/или ремонти на тези модели, могат да бъдат извършвани единствено от самата Zenit Италия С.р.л. или от оторизиран от нея сервизен център.

9.3 Проверка и смяна на маслото в корпуса на механичното уплътнение (фиг. 13 А/В/С/Д/Е/Ф страница 128)

Преди да преминете към изпълнението на операциите по проверка и поддръжка, прочетете внимателно и приложете процедурите от наръчника за безопасност.

Препоръчва се смяна на маслото на всеки 5000-7000 часа работен режим или поне веднъж годишно.

Операцията трябва да се извърши по следния начин:

- прилагайте процедурите по безопасност, описани в съответния наръчник;
- Поставете електропомпата в хоризонтално положение;
- Отвийте капачката на масления резервоар
- Оставете маслото да се източи в аналогичен съд или използвайте аспиратор за масло; не изливайте в околната среда използваното масло, а го занесете в специализиран център за събиране.
- Ако в маслото няма вода, означава че механичното уплътнение все още е в добро състояние и може да се налее новото масло;
- Ако се виждат следи от вода, означава, че е образувал конденз; това е нормално явление и не се дължи на дефект в механичното уплътнение;
- Ако в масления резервоар има значително количество вода, трябва да проверите механичното уплътнение, което евентуално ще трябва да се смени с ново;
- Замяната на механичното уплътнение трябва да се извърши в оторизиран сервизен център.
- Напълнете резервоара с биоразградимо масло тип CASTROL PRODUCT L 320 или аналогично. Когато не можете да намерите необходимите масла, свържете се със Zenit.
- Необходимите количества масло за използване са описани в таблицата по-долу.

Модел	мин ml	макс ml
DGF - DRF - MAF - SMF - GRF - APF	195	210
DGN 250-300/2/G65V-65-80	395	430
DGN 400-550/2/65-80	600	650
DGN 200/4/65-80-100	600	650
DGN 300-400/4/65-80-100	905	980
DGN 150/6/65-80-100	600	650
DGN 250/6/100-150	905	980
DRN 250-300/2/65-80	395	430
DRN 400-550/2/65-80-100	600	650
DRN 200/4/80-100	600	650
DRN 300-400/4/80-100	905	980
DRN 150/6/80-100	600	650
DRN 250/6/100-150	905	980
MAN 250-300/2/G65V-65-80	395	430
MAN 400-550/2/65-80-100	600	650
MAN 200/4/80-100	600	650
MAN 300-400/4/80-100	905	980
MAN 150/6/80-100	600	650
MAN 250/6/100-150	905	980
GRN 250-300/2/G40H	395	430
GRN 400-550/2/G50H	905	980
GRN 300-400/4/80-100	905	980
APN 250-300/2/G40H	395	430
APN 400-550/2/G40H	905	980

- След като извършите посочените операции, завийте обратно капачката и върнете електропомпата обратно на мястото ѝ.

9.4. Проверка на лагерите

Продължителността на безопасното функциониране на лагерите е 20000 работни часа, след което е необходимо те да бъдат сменени.

Проверявайте състоянието на лагерите на всеки 7000 часа или след всяка година работа.

В случай, че се наблюдава повишено ниво на шума, свържете се с фирмата производител или с оторизиран сервизен център, за да подсигурите тяхната смяна.

9.5 Механични уплътнения

Продължителността на безопасно функциониране на механичните уплътнения е 20000 работни часа в нормални условия и 7000 часа при различно от нормалното функциониране (на сухо или при наличието на гъсти отпадъчни течности); след това е необходимо да се извърши тяхната смяна.

9.6 Поддръжка на охлаждащата система

Системата с охлаждаща риза изисква периодична поддръжка, тъй като разстоянието между корпуса на мотора и ризата трябва винаги да бъде почистено и без наслоявания. Честотата на операциите по поддръжка е различна, спрямо използваното количество охлаждаща течност.

За да извършите почистването на охлаждащата система, направете следното:

- прилагайте процедурите по безопасност, описани в съответния наръчник;
- извадете електропомпата от ваната;
- ако моделът е с охлаждаща система под формата на отворена риза, разкачете тръбите от охлаждащата инсталация на електропомпата и в идентичен съд източете съдържащата се в ризата течност;
- развийте винтовете на блокиращия пръстен на ризата и го махнете;
- извадете ризата от страната на мотора, като внимавате да не повредите кабелите или електрическите свързки;
- почистете внимателно маркучите за подаване и източване на охлаждащата течност, леглата на O.R., външната повърхност на корпуса на мотора, както и вътрешната повърхност на охлаждащата риза, като се погрижете да отстраните всички евентуални наслоявания; по време на тази операция, кабелите остават във вътрешността на корпуса, затова внимавайте изключително много да не ги повредите;
- сменете O.R., смажете ги и ги монтирайте обратно в леглата им;
- поставете ризата на мястото ѝ и я застопорете с блокиращия пръстен;
- завийте фиксиращите винтове, затягайки ги в последователност “на кръст”.

10. ИНСТРУКЦИИ ЗА РАЗРЕШАВАНЕ НА ПРОБЛЕМИ

ПРОБЛЕМ	ПРИЧИНА	ОТСТРАНЯВАНЕ
Електропомпата не работи	Задействани електрически предпазители	Проверете калибровките на предпазителите. Извършете тестване на изолацията: ако опитът е неуспешен, обърнете се към оторизиран сервизен център. Работното колело е блокирано: обърнете се към оторизиран сервизен център. В случай на повторно задействане на предпазителите се обърнете към оторизиран сервизен център.
	Задействан сензор за влажност	Обърнете се към оторизиран сервизен център за проверка на цялостта на механичните уплътнения и на O-пръстена.
	Проблем с контрола на нивото	Проверете дали поплавъкът работи изправно и дали се движи свободно или е задържан в позиция OFF.
	Задействан термопротектор	Изчакайте електропомпата да се охлади и включете отново термопротектора от електрическото табло.
Термичната защита се задейства след кратко време на работа	Електропомпата е потопена в твърде топла течност	Проверете температурата на течността и, ако е необходимо, изчакайте нейното изстиване. Изчакайте охлаждането на електропомпата.
	Работното колело е блокирано	Обърнете се към оторизиран сервизен център.
Електропомпата работи с намален капацитет или изобщо не изпомпва	Наличие на външни тела в корпуса на помпата	Обърнете се към оторизиран сервизен център.
	Наличие на външни тела във входната тръба или в крановете	Почистете хидравличните компоненти.
	Посоката на въртене е грешна	Сменете електрическото свързване на две от трите фази.
	Решетката е частично затворена	Отворете напълно решетката.
Наличие на вибрации или повишено ниво на шума	Лагерът е дефектен или износен	Обърнете се към оторизиран сервизен център.

Olvassa el figyelmesen a jelen kézikönyvet és tárolja könnyen elérhető és tiszta helyen, esetleges későbbi konzultációhoz.

A GYÁRTÓ AZONOSÍTÁSA

ZENIT Olaszország s.r.l. - dell'Industria utca, 11 - 41018 S.Cesario sul Panaro (MO) - Olaszország

A TERMÉK AZONOSÍTÁSA

A jelen kézikönyvvel egy öntapadó címkét is szállítunk, amely az elektromos szivattyúra erősített fémcímke másolata, és amelyen a termék jellemző adatai olvashatók. Ajánlatos ezt a címkét a jelen kézikönyv erre kijelölt helyén tárolni és a megjelölt adatokra hivatkozni bármilyen adat vagy igény esetén.

- ① Típus
- ② Verzió
- ③ Gyártási év
- ④ Törzskönyvi szám
- ⑤ A motor teljesítményhozama (P2)
- ⑥ Fázisok száma
- ⑦ Az áramellátás feszültségének rezgésszáma
- ⑧ A motor szigetelési osztálya
- ⑨ Feszültség és áramellátás (egyfázisú/háromfázisú deltába kötve)
- ⑩ Feszültség és áramellátás (háromfázisú csillagba kötve)
- ⑪ Teljesítménytényezők
- ⑫ Kondenzátor teljesítménye
- ⑬ A fordulát/perc száma
- ⑭ Szolgáltatás (folyamatos/nem folyamatos)
- ⑮ Maximális merülési mélység
- ⑯ Minimális és maximális teljesítmény (H)
- ⑰ Minimális és maximális hozam (Q)
- ⑱ EX-jelzés (*)
- ⑲ Maximális szobahőmérséklet
- ⑳ Súly

Zenit Italia s.r.l.
via dell'Industria, 11
I-41018 S.Cesario s.P. (MO)
zenit.com

2460 18
EPT 11 ATEX 0464 X

water solutions

TYPE ① _____

VERS ② _____ Y ③ _____

S.N. ④ _____ kW ⑤ _____ ~ ⑥ Hz ⑦ _____ I.CL ⑧ _____

△ V ⑨ _____ Y V _____ cos φ ⑪ _____ μF ⑫ _____
A _____ A ⑩ _____ n min⁻¹ ⑬ _____ EN 60034-1

S1 S ⑭ _____ % ⑮ _____ Hmax ⑯ _____ m Hmin ⑰ _____ m
S3 / S1(CC-CCE) 30m Qmin ⑱ _____ l/s Qmax ⑲ _____ l/s

Ex db k IIB T ⑱ _____ °C ⑳ _____ Kg
 II 2GD Ex tb IIIC T _____ °C IP68

WARNING: Flameproof joints cannot be repaired

(*) AZ ATEX JELZÉS JELENTÉSE (POTENCIÁLISAN ROBBANÉKONY ATMOSZFÉRA)

2460
EPT 11 ATEX 0464 X

Ex db k IIB T4
 II 2GD Ex tb IIIC T135°C IP68

F típusú modellek

Ex db k IIB T5
 II 2GD Ex tb IIIC T100°C IP68

N típusú modellek



Ez a szimbólum jelzi, hogy a termék megfelel az Európai Parlament és Tanács 2008. július 9-én kelt 765/2008/EK rendelete II. mellékletének.

2460 A gyártásellenőrzési szakaszban részt vevő bejelentett szervezet nyilvántartási száma.



A robbanás elleni védelem megkülönböztető jele a 2014/34/EU irányelv II. mellékletének megfelelően.

II A felszerelés csoportbeosztása. II. csoport: a bányák kivételével robbanásveszélyes gázlevegővel jellemezhető területeken történő használatra alkalmas elektromos felszerelések.

2GD A felszerelés kategóriája gázokat, gőzöket, permetet (G) és port (D) tartalmazó, potenciálisan robbanásveszélyes légkör jelenlétében. A jelen felszerelés az 1. és a 21. zónában telepíthető.

Ex db k IIB A felszerelés elektromos védelmének típusa lángálló tokozás, amely a IIB és IIA gázcsoportokhoz alkalmas. A felszerelés mechanikus védelmének típusa folyadékba való merítés („k” típus)

T4 A felszerelés hőmérsékleti osztálya (maximális felületi hőmérséklet: 135 °C)

T5 A felszerelés hőmérsékleti osztálya (maximális felületi hőmérséklet: 100 °C)

Ex tb IIIC A felszerelés elektromos védelmének típusa porvédett tokozás, amely a IIIC porcsoportokhoz alkalmas.

T135°C A maximális felületi hőmérséklet 135 °C.

T100°C A maximális felületi hőmérséklet 100 °C.

IP 68 A védelem foka.

EUM1 11 ATEX 0464 X A 2014/34/EU irányelv III. mellékletének történő megfelelés ellenőrzésében részt vevő bejelentett szervezet által kiállított EU-típusvizsgálati tanúsítvány..

A jelen kézikönyv minden utasítását csakis az elmeríthető elektromos szivattyúk esetében alkalmazza, amelyeket potenciálisan robbanékony atmoszférában használnak.



FIGYELEM: A biztonsági előírások hiányos betartása robbanásveszélyhez vezethet!

Az -EX jelzéssel azonosított ATEX elektromos szivattyút a robbanás elleni védelmi módon lettek tanúsítva, a kutakban, kádakban, és a hűtőburkolatos változatban ROBBANÉKONY GÁZOK ÉS POROK jelenlétében száraz szobákban működésre, vagy minden esetben 1. vagy 21. osztályozott zónában; a felhasználó kötelessége annak ellenőrzése, hogy az elektromos szivattyú felületén felgyülemlt por nem vastagabb 50 mm-nél.

FIGYELEM: a szabályos működés során a nyilatkozott ATEX konformitás biztosításához a folyadék szintje ne érjen a szivattyú teste alá. Ehhez egy szintellenőrző rendszert kell alkalmazni, lebegőkapcsolók, szintjelző szondák használatával vagy alternatíváként helyi ellenőrzéssel (személyi jelenléte).



FIGYELEM: bármilyen beavatkozás, amely az elektromos szivattyú összetevőit módosítja, VESZÉLYES vagy ROBBANÉKONY helyzet kialakulásához vezethet.

Az elektromos szivattyút KÖTELEZŐEN KIZÁRÓLAG a címkén megjelölt jellemzőkhöz alkalmas környezetben szabad használni.



FIGYELEM: a mozgatási, telepítési vagy üzemelési vételi folyamatok során az elektromos szivattyút le kell választani a tápellátásról.

1. ALKALMAZÁS JELLEMZŐI

- Tápfeszültség: EGYFÁZISÚ vagy HÁROMFÁZISÚ tápellátás, a címkén jelzettek szerint;
 - A jelölt névleges feszültség értékének maximális váltakozása:
 - ±10% 30 m hosszú tápvezetékes elektromos szivattyúk esetén
 - ±5% 30 m-nél hosszabb, de 200 m-nél rövidebb tápvezetékes elektromos szivattyúk esetén
- FIGYELEM:** az -EX elektromos szivattyút rezgésszám-átalakítóval működésre tervezték.
- A merítés mélysége: Max. 30 méter;
- Szobahőmérséklet: $-20^{\circ}\text{C} \leq T_a \leq +40^{\circ}\text{C}$;
- Az óránként megengedett beindítás száma: lásd a www.zenit.com "Termékek" szakaszban olvasható műszaki előírások címkét
- Védelmi fokozat: IP 68;
- Üzemelési tényező:
 - Az elektromos szivattyú hűtőburkolat nélkül: Ha teljesen folyadékba van merítve, akkor S3 a fém azonosító címkén jelöltek szerint, részleges bemerítés esetén az öntapadó címke szerint;
 - Az elektromos szivattyú hűtőburkolattal: S1 a száraz kamrák működés esetén vagy részlegesen bemerített elektromos szivattyúval.
- pH: $6 \div 14$
- Használat: folyadék leveztetés, ROBBANÉKONY GÁZ ÉS POR (-EX) JELENLÉTÉBEN csatornarothaték és emésztőgödör kiürítése és/ vagy kiemelése; szilárd és rostos anyagokat tartalmazó folyadékok kiemelése; folyadékkeverés víz, személyi és ipari folyamatok tisztítása és mosása A és/vagy B gázt tartalmazó atmoszférákban (rendszerint szénhidrogén gázok) és/vagy éghető porkeverékeket tartalmazó atmoszférákban.

2. MOZGATÁS ÉS SZÁLLÍTÁS



SOHA NE használja az elektromos ellátó vezetékét vagy a lebegőkapcsolót az elektromos szivattyú felemelésére vagy mozgatására. Mindig az erre kialakított fogantyút vagy az emelőszemet használja.

A 25 kg vagy annál alacsonyabb súlyú modelleket kézzel is mozgathatja, az erre szolgáló fogantyúval, amely az elektromos szivattyú felső részén található.

A 25 kg súlyt meghaladó modellek esetén, ha a természetes testhelyzet megtartása nem lehetséges, akkor az emelést és a mozgatást egy kötéllal vagy a megfelelő szemhez rögzített láncsal vagy az elektromos szivattyú felső részén levő fogantyúval kell végezni, megfelelő mechanikus eszközzel.

Vizuálisan ellenőrizze, hogy a csomagolás és a tartalma ne legyen sérült, ha jelentősen sérült, akkor azonnal forduljon a Zenit céghez.

Ellenőrizze, hogy az azonosító címkén olvasható jellemzők a vásárolt termékével megegyezzenek.

A kockázatos területen belül figyelmesen végezze a mozgatási folyamatokat, az elektromos szivattyú horzsolásait és ütődéseit más fém tárgyakkal elkerülve, mivel az szikrákat gerjeszthet, ezt

követő robbanásveszély kialakulásával.

3. TÁROLÁS

Tárolja az elektromos szivattyút az arra megfelelő helyen, gyermekektől és illetéktelen személyektől elzárva, véletlen leesés ellen megfelelően biztosítva, óvja nedvességtől, portól, erős rezgésektől és extrém hőmérséklettől (-5°C a latti és $+40^{\circ}\text{C}$ felett).

FIGYELMEZTETÉS: Alkalmanként (egy hónapban legalább egyszer) forgassa meg a forgórészt, hogy a mechanikai tömítések nehegy egymáshoz tapadjanak.

Tárolás után ellenőrizze az elektromos szivattyún az esetleges sérüléseket, ellenőrizze az olajsintet a mechanikus tömítések házában, valamint ellenőrizze hogy a forgórész szabadon forog-e.

6 hónapot meghaladó tárolási idő után, mielőtt újra üzembe helyezné az elektromos szivattyút, cserélje ki az olajat a mechanikus tömítések házában, majd szállítsa el azt az erre engedéllyel rendelkező olajfeldolgozó üzembe. Ne juttassa az olajat a környezetbe.

4. ÖSSZESZERELÉS

A telepítés megkezdése előtt nagyon figyelmesen hajtsa végre a következő előírásokat:

- A telepítés és üzemelési vételi folyamatok során, az elektromos szivattyút a fogóhoz horgonyzott kötéllal vagy láncsal kell mozgatni.
- A kockázatos területen belül figyelmesen végezze a telepítési folyamatokat, az elektromos szivattyú horzsolásait és ütődéseit más fém tárgyakkal elkerülve, mivel az szikrákat gerjeszthet, ezt követő robbanásveszély kialakulásával.
- Ha egy kútba telepíti az elektromos szivattyút, akkor annak a mérete engedje meg, hogy a lebegőkapcsoló, ha jelen van, szabadon mozoghasson.
- A kezelt folyadék szintellenőrző berendezéseinek jelenlétében ellenőrizze, hogy az óránkénti újraindítás száma be legyen tartva.
- FIGYELEM:** a szigetelt elemeken a felhalmozódott elektrosztatikus kisülés robbanásveszélyhez vezethet. Az -EX elektromos szivattyúkon nincsenek elektrosztatikusan feltöltődő szigetelt részek, és mindegyikük csatlakozik egy csavarral a földelés ekvipotenciális hálózatához. A kockázatos zónában levő esetleges hozzáadott telepített összetevőket az EN 1127-1 6.4.7. bekezdése alapján kell a földeléshez csatlakoztatni.
- FIGYELEM:** ellenőrizze a kockázatos területen minden kiegészítőben telepített összetevőnél a potenciálisan robbanásveszélyes atmoszférában használat alkalmasságát.
- A csatolt berendezések telepítése esetén, nagyon figyeljen oda az elektromos szivattyú emelése és kútba eresztése során, mivel a fémrészek egymáson futtatása szikraképződéshez vezethet.
- A beszívott levegő miatti kavitáció által okozott problémák csökkentése érdekében ellenőrizze, hogy a folyadék a kádba nem az elektromos szivattyú közelében vagy ahhoz közvetlenül vezető úton folyik be, valamint hogy a folyadék bemeneti szintje és a kádban minimálisan megengedhető szint között ne legyen túlzott különbség.
- A kádban levő minimális folyadékszint soha ne süllyedjen az elektromos szivattyú felső fedele alá, hogy biztosítsa a motor megfelelő lehűlését.
- Ha hűtőburkolatos modelleket vagy szárazon használható modelleket telepít, akkor a folyadékszint leüllyedhet az elektromos szivattyú felső fedele alá, de mindig érjen a szivattyútest felett, hogy elkerülje a beérkező levegő által okozott örvényt.
- Ellenőrizze, hogy a folyadék minimális szintje helyes legyen a munkaterülethez képest is, hogy elérje az elektromos szivattyú szabályos működését.
- Ellenőrizze, hogy az elektromos szivattyú ne működjön a jellemző görbénél túl.

4.1 Szabad (1. ábra oldal 126) és rögzített (2. ábra oldal 126) telepítés Helyezze az elektromos szivattyút a kád alá.

Ha a modellbe letámasztó lábak vannak beépítve, akkor különleges alapzatot kell használni, amely biztosítja az elektromos szivattyú tökéletes stabilitását és a beszívó nyílás helyes magasságát.

4.1.1 Szabad telepítés (1. ábra oldal 126): Egy tömlőcsatlakozó csököttel csatlakoztassa az elektromos szivattyú előremenő nyílását egy rugalmas tömlőhöz, amelynek belső átmérője ne legyen kisebb az előremenő nyílásánál. Lehetőség szerint használjon spirálisan megerősített csövet, vagy félig szilárd csövet a szabad levegő folyásának biztosításához a görbületekben és az irányváltásoknál is.

4.1.2 Rögzített telepítés (2. ábra oldal 126): Csatlakoztassa az elektromos szivattyút egy fém vagy szilárd csőre. Polietilén csöveket is

használhat megfelelő csőkötésekkel.

Ajánlatos egy elzáró tolattyút és egy teljes szabadon mozgó golyós visszacsapó szelepet telepíteni, egy $L > 5$ Di hosszúságú csőkötésű csővel (Di = a csőkötésű cső teljes átmérője) (3. ábra oldal 126).

4.2 Telepítés csatolt berendezések

Ez a típusú telepítés lehetővé teszi az elektromos szivattyú könnyű kiemelését a kádból és gyors visszahelyezését, a berendezésen végzett közbeavatkozás nélkül.

4.2.1 Telepítés külső csatolt berendezésekkel (4. ábra oldal 126)

A függőleges előremenő vonalú modelleket külső csatolt berendezésekkel is lehet telepíteni, amelyek egy része rögzített, egy része mobil.

A rögzített rész a berendezés csővezetékéhez egy egységes DN50 peremmel vagy a 2" GAS csőmenettel csatlakozik.

A mobil rész az elektromos szivattyú előremenő szájához egy megfelelő méretű csőcsomaggal csatlakozik.

Ez a szerkezet teszi lehetővé az elektromos szivattyú egyszerű leválasztását a berendezésről, mivel nem kell a kád alján beavatkozást végezni, a kiürítése nélkül is elvégezhető.

4.2.2 Összeillesztő berendezéssel végzett telepítés (5A-5B ábra oldal 126)

Ez a típusú telepítés vízszintes előremenő nyílású elektromos szivattyúknál lehetséges, megengedi a szivattyú gyors kádból kiemelését és kádba visszahelyezését, a berendezésen végzett közbeavatkozások nélkül.

A GAS 1 1/2" - 2" csőmenetes függőleges előremenő modellek esetében egy adapter készletet kell alkalmazni.

A következőképpen járjon el:

- Rögzítse a futtató peremet az elektromos szivattyú előremenő nyílására az összeillesztő berendezéssel szállított csavarok segítségével;
- Csatlakoztassa a berendezés előremenő csöveit az összeillesztő berendezéshez. Ajánlatos egy elzáró tolattyút és egy teljes szabadon mozgó golyós visszacsapó szelepet telepíteni, egy $L > 5$ Di hosszúságú csőkötésű csővel (Di = a csőkötésű cső teljes átmérője) (6. ábra oldal 127).
- Rögzítse szorosan az összeillesztő berendezést a kád aljához;
- Illesse a vezetőcsöveket az összeillesztő berendezéshez és rögzítse a cső felső végét a kád falához a csomagban található alátét bilincsel, hogy biztosítsa a párhuzamosságukat és a rendszer szükséges szilárdságát;
- Az elektromos szivattyút félig le kell eresztetni a motor burkolat felső részén levő fogantyúhoz illesztett kötéllel vagy lánccal, az összeillesztett peremet az elektromos szivattyú előremenő nyílása felé futtatva, a kísérőcsövek mentén, amíg össze nem kapcsolódik az összeillesztő berendezéssel.

4.3 Telepítés szárazon és félig elmerített helyzetben (7. ábra oldal 127)

A hűtőburkolat nélküli elektromos szivattyúk szárazon vagy félig elmerített helyzetben végzett telepítése csak időszakos működéssel történhet, amelyet az azonosító táblán jelzett százalékos arányban megszakítanak (S3 mód).

A száraz kamrában telepítéshez az elektromos szivattyúhoz szállítunk egy beszívó peremet, amelyet görbe talpazathoz is rögzíthet.

4.3.1 Telepítés szárazon és félig elmerített helyzetben hűtőburkolattal (8. ábra oldal 127) (csak a DGN-DRN-MAN-GRN-APN modellek)

A hűtőburkolat lehetővé teszi az elmeríthető elektromos szivattyúk állandó működését (S1), akkor is, ha részben lettek elmerítve, vagy ha száraz kamrában vannak.

Ez a típusú alkalmazás hűtőfolyadéként a kádban levő folyadékot használja, ha az elég tiszta és nem tartalmaz szilárd testeket, vagy külső körből érkező vizet.

A száraz kamrában telepítéshez az elektromos szivattyúhoz szállítunk egy beszívó peremet, amelyet görbe talpazathoz is rögzíthet.

4.3.1.1 Zárt burkolatú hűtőrendszer (CC) (8A. ábra oldal 127)

A folyadék, amelybe az elektromos szivattyút merítették, a forgólappal hátsó részének különleges formája következtében a váz és a burkolat közti résbe folyik, a motor lehűlését biztosítva. Miután megtöltötte a vázat, a szivattyú kiszívja a vázból egy gumicsővel és kiengedi.

FIGYELEM: Ezt a rendszert csak tiszta és szilárd anyagoktól és rostoktól mentes folyadékok esetében használhatja.

4.3.1.2 Nyitott burkolatú hűtőrendszer (CCE) (8B. ábra oldal 127)

A hűtőfolyadék, amelyet a váz és a burkolat közé folytatnak, egy nyomás alatt levő külső egységből érkezik.

Az elektromos szivattyúhoz két "rílsan" csövet lehet csatlakoztatni. A "ENTRATA - IN" (9. ábra oldal 127) címkével ellátott csatlakozóhoz a víz bemeneti csövet kell csatlakoztatni. A "USCITA - OUT" (9. ábra oldal 127) címkével ellátott csatlakozóhoz a kört ürítő csövet kell csatlakoztatni.

A hűtőfolyadék hőmérséklete a burkolatba érkezéskor ne legyen 40 °C-nál nagyobb.

A berendezés hozama legyen 2-3 l/perc és a maximális nyomás 0.2 bart.

A hűtőkört be kell indítani legalább 10 másodperccel az elektromos szivattyú bekapcsolása előtt és nem szabad kikapcsolni annak teljes leállításáig.

5. BESZÍVÓ NYÍLÁS

Az elektromos szivattyú beszívó nyílásán lehet egy rács, amellyel megelőzhető, hogy az elektromos szivattyú szabad átjárójánál nagyobb méretű külső testek kerüljenek be.

Ne vegye le a beszívó rácsot, hacsak erre nem kap kifejezett engedélyt. Rendszeresen ellenőrizze, hogy a beszívó nyílás és a beszívó rács, amennyiben jelen van, szabad legyen, hogy elkerülje az eltömődést vagy a forgólappal leblokkolását.

A GR modelleken van egy hárompengéjű forgókés, amely a szilárd testeket és szöveteket finomra vágja és megelőzi a forgólappal leblokkolását.

Időszakosan ellenőrizze, hogy az aprító rendszer kése és tányérja maradványoktól mentes legyen.

A tisztító és karbantartó tevékenységek során mindig válassza le az elektromos szivattyút a tápellátásról, viseljen egyéni védőfelszereléseket és nagyon figyeljen oda.

6. ELEKTROMOS CSATLAKOZÁSOK (14 - 15 ábra oldal 129-130)

Az elektromos hálózat minden csatlakozási folyamatát az érvényben levő szabványoknak megfelelően kell elvégezni, potenciálisan robbanásveszélyes környezetben végzett munkára képzett személyzettel.

FIGYELEM: védje az elektromos tápvezetékét a csavarás, szakadás és/vagy véletlen összenyomás ellen.



A tápvezeték szabad termináljait egy potenciálisan robbanásveszélyes környezetben való használatra hitelesített elektromos kapcsolótáblához kell csatlakoztatni, ha kockázatos területen telepíti vagy egy normális kapcsolótáblához, amely alkalmas a telepített környezetben használatához, ha a csatlakozás biztonságos helyen van, de minden esetben a telepítés helyén érvényben levő normák figyelembe vételével.

Az egyfázisú robbanás elleni sebesség kondenzátoros és esetleg külső leválasztott kondenzátoros elektromos szivattyúkhöz a kondenzátorokat szállítjuk, de nem csatlakoztatjuk az elektromos szivattyú vezetékéhez, mivel az elektromos kapcsolótáblához kell csatlakoztatni őket, amely, ha kockázatos területre telepítették, a potenciálisan robbanásveszélyes területre hitelesítve kell, hogy legyen.

A vezetékvezetés előtt ellenőrizze, hogy:

- a tápellátó vonalon a feszültség és a rezgésszám megegyezzen az elektromos szivattyú címkéjén jelzettel;
- a címkén jelzett elnyelési érték alacsonyabb legyen az áramellátó berendezés által leadható maximális áramnál;
- a tápellátó vonalon legyen az érvényes normáknak megfelelő földelés és egy differenciál árammegszakító
- az elektromos vezetékek ne legyenek sérültek.

Az elektromos szivattyút mindig csatlakoztassa az ekvipotenciális földelési hálózathoz a motor vázáinak csavarjaival.

A dugasz nélküli modellek elektromos csatlakoztatásához először a sárga-zöld vezetékét kell a földeléshez csatlakoztatni, majd a többi vezetékét.

Az elektromos szivattyú motorjának védelme érdekében használjon az azonosító címkén jelzett elektromos jellemzőknek megfelelő motorvédő kapcsolót.

Ellenőrizze egy amperméterrel, hogy a telepített elektromos szivattyú elnyelése a címkén jelzett értékeken belül legyen.

A működés és az elektromos szivattyú elektromos biztonságát a ZENIT cég biztosítja, a céges konfigurációra.

FIGYELEM: Bármilyen módosítás (pl.: az eredeti csőhöz egy kiegészítés csatlakoztatása) az elektromos szivattyú jellemzőinek csökkenéséhez vezet és robbanást okozhat.

6.1 Hővédelem

Minden -EX változatú modellen van egy védelmi rendszer, amely véd a

motor túlmelegedésével szemben egy bimetal hővédővel, amely észleli az állórész feltekerésének hőmérsékletét.

A terminálokon van egy "PROTEZIONE TERMICA - THERMAL PROTECTION" címke.

Az elektromos kapcsolótáblát úgy kell beállítani, hogy biztosítsa a motor leállítását, ha a hővédelem kiold és elkerülje az elektromos szivattyú újra bekapcsolását, amelyet az üzemeltető kell, hogy végezzen kézzel. Ha nem csatlakoztatja a hővédelmet, akkor ez a garancia megszűnése mellett veszélyhelyzetet is teremthet.

6.2 Nedvességszonda

Az elektromos szivattyú tartozékként felszerelhető egy egyelektródos szivárgásérzékelővel, amely érzékeli és jelzi, ha víz szivárgott a mechanikus tömítőelemek olajkamrájába (a berendezés földelővezetéke szolgál az olajkamrában érzékelt vízzel kapcsolatban küldött jel visszatérő vezetékeként).

A jelkábél egy címkével van megjelölve, amelyen S betű látható.

FIGYELEM: Az elektromos vezérlőpulthoz való csatlakozást olyan robbanásbiztos elválasztóval kell kialakítani, amely a biztonságos területen galvanikus szigetelést biztosít.

Ha a készülék szivárgást jelez, állítsa le a szivattyút, és végezzen rajta karbantartást.

A robbanásbiztos áramkör elektromos biztonsági adatai:

Szivárgásérzékelő Ui: 30 V; Ii: 120 mA; Pi: 1,3 W

Ci: 0,3 nF; Li: ~ 0 mH

Kábel

Cc: 200 pF/m; Lc: 1 µH/m; Lc/Rc = 30 µH/Ω

7. A FORGÓLAPÁT FORGÁSIRÁNYÁNAK MEGHATÁROZÁSA (kizárólag a háromfázisú modellek esetében)

A háromfázisú modellek elektromos csatlakozásának végleges csatlakoztatása előtt határozza meg a forgólapát helyes forgásirányát.

Az elektromos szivattyún van egy látható öntapadó címke, a **10. ábra oldal 127** szerint, amely a forgólapát helyes forgásirányát (zöld nyíl) és a relatív visszalökés irányát (vörös nyíl) jelzi.

FIGYELEM: A következő tevékenységek mindegyikét biztonságos helyen kell elvégezni, potenciálisan robbanékony atmoszféra nélkül; ha ez nem lehetséges, akkor egy ellenőrző berendezéssel ellenőrizni kell az elektromos kapcsolótábla belsejében telepített fázisok sorozatát.

A következőképpen járjon el:

Legfeljebb 1.5 kW teljesítményű modellek

- tartsa be a "Biztonsági előírások" kézikönyvben előírt óvintézkedéseket
- helyezze az elektromos szivattyút vízszintesen az egyik oldalára és biztosítsa ki faékekkel.
- ideiglenesen csatlakoztassa a sárga-zöld vezetékét a berendezés földelő dugaszához és ezt követően az ellátó vezetékekhez és a távmegszakítóhoz;
- távolítsa el a személyeket és a tárgyakat az elektromos szivattyú közeléből legalább 1 méteres távolságra;
- kapcsolja be a sebességkapcsolót néhány rövid pillanatra;
- ellenőrizze, hogy a forgásirány az óramutató járásával ellentétes legyen, a forgólapát leállítását a beszívó nyílások vagy a beszívó rácson át figyelve.

1.5 kW teljesítményen túli modellek

- tartsa be a "Biztonsági előírások" kézikönyvben előírt óvintézkedéseket
- helyezze az elektromos szivattyút függőleges helyzetbe, a támasztólábaira vagy a talpzatára helyezve;
- ellenőrizze, hogy az elektromos szivattyú csatlakozzon a felső fogantyúhoz egy megfelelő méretű láncsal vagy kötéllal, hogy elkerülje annak véletlen leesését, amely a visszalökés pillanatában következhet be.
- FIGYELEM:** a visszalökés nagyon erős lehet. A folyamat során ne maradjon az elektromos szivattyú közelében.
- ideiglenesen csatlakoztassa a sárga-zöld vezetékét a berendezés földelő dugaszához és ezt követően az ellátó vezetékekhez és a távmegszakítóhoz;
- távolítsa el a személyeket és a tárgyakat az elektromos szivattyú közeléből legalább 1 méteres távolságra;
- kapcsolja be a sebességkapcsolót néhány rövid pillanatra;
- ellenőrizze, hogy a forgásirány az óramutató járásával ellentétes legyen, a forgólapát leállítását a beszívó nyíláson vagy beszívó rácson át figyelve vagy a visszalökés irányának ellenőrzésével, hogy az elektromos szivattyú címkéjén feltüntetett vörös nyíl irányába történjen.

Ha a forgásirány ellentétes, akkor cserélje fel a három tápvezeték csatlakozásait és próbálja újra elvégezni a fent leírt folyamatokat.

A helyes forgásirányt beállító csatlakozás után, VÁLASSZA LE az ellátó vezetékeinek pontos csatlakozási sorozatát, VÁLASSZA LE az

időszakos elektromos csatlakozást és telepítse az elektromos szivattyút az előre kijelölt helyére.

Folytassa a végleges elektromos csatlakoztatást, először a sárga-zöld vezeték földeléshez csatlakoztatásával, majd a többi vezeték csatlakoztatásával.

8. KAPCSOLÓK ÉS LEBEGŐKAPCSOLÓ TELEPÍTÉSE

ATEX elektromos szivattyúk telepítése esetén gondoljon egy lebegőkapszolókkal végzett szintmérésre, legalább 2 darab legyen belőlük (sebesség és leállítás) és, ha kockázatos helyre telepíti őket, akkor legyenek hitelesítve a potenciálisan robbanásveszélyes atmoszférára. Az utóbbi esetben, az elektromos ellenőrző kapcsolótábla csatlakozásához iktasson közbe egy Zener dióda vagy Galvanikus Leválasztó határos típusú Belső Biztonságú interfészt.

A lebegőkapszoló kapcsolókat a kád belsejében az esetleges örvényektől vagy vízesésektől távol kell telepíteni, hogy a vezetékek ne akadályozzák egymást és ellenőrizze, hogy ne legyenek tárgyak, amelyek akadályozhatják a lebegőkapszoló mozgását.

Erős zavargások esetén ajánlatos a lebegőkapszolót egy szilárdan elhelyezett szárhoz rögzíteni a kút belsejében.

Ezeket úgy kell telepíteni, hogy a folyadék minimális szintje a következők fölé érjen:

- az elektromos szivattyú felső fedele folyamatos működés esetén (S1)
 - a szivattyútest, az időszakosan megszakadó működés esetében (S3)
- Ellenőrizze, hogy a **leállított helyzetből a sebesség** helyzetbe kapcsolás csak akkor történjen, ha mindkét lebegőkapszoló a **11. ábrán oldal 127** jelzett helyzetben van.

Ellenőrizze, hogy a **sebesség helyzetből a leállított** helyzetbe kapcsolás csak akkor történjen, ha mindkét lebegőkapszoló a **12. ábrán oldal 127** jelzett helyzetben van.

A lebegőkapszolók elektromos csatlakozásait úgy kell végrehajtani, hogy a lebegőkapszoló helytelen működése az elektromos szivattyú leállításához vezessen.

A telepítést követően érdemes a berendezést bevizsgálni, hogy ellenőrizze annak tökéletes működését.

9. KARBANTARTÁS

Az elektromos szivattyú szabályos és hosszantartó működése érdekében rendszeres ellenőrzéseket kell végezni, az esetleg elhasznált részeket ki kell cserélni.

Ennek figyelmen kívül hagyása a garancia megszűnéséhez vezet, veszélyezteti a gép biztonságát és veszélyes helyzeteket hozhat létre. Az ellenőrző és karbantartó műveletek végzése előtt olvassa el figyelmesen a kézikönyvet és tartsa be az erre vonatkozó kézikönyvben leírt biztonsági tevékenységeket.



FIGYELEM: az -Ex változatú elektromos szivattyún végzett bármilyen közbeavatkozást egy kijelölt Ügyfélszolgálati Központban kell végezni vagy kijelölt műszaki személyzettel, kizárólag eredeti cserealkatrészek használatával.

Ennek figyelmen kívül hagyása a gép ATEX tanúsítványának elvesztésével és a garancia megszűnésével jár.

A tisztítási és/vagy karbantartási tevékenységeket az elektromos tápellátás megszüntetése után kell elvégezni.

A dugasz nélküli elektromos szivattyú elektromos ellátási hálózatról lekapcsolásához, válassza le először a fázisvezetékeket, majd a földelő sárga-zöld vezetékét;

9.1 Az elhasznált részek ellenőrzése

Az ellenőrző és karbantartó műveletek végzése előtt olvassa el figyelmesen és tartsa be az erre vonatkozó kézikönyvben leírt biztonsági tevékenységeket.

A programozott karbantartási műveletek vagy bármilyen más esetben, ha az elektromos szivattyú teljesítménye csökkenne vagy a rezgés és a zajszint növekedne az eredetihez képest, ellenőrizni kell a berendezést és esetleg ki kell cserélni az elhasznált hidraulikus részeket.

Ajánlatos csakis eredeti alkatrészeket használni.

Kerülje az üzemzavarban levő elektromos szivattyú használatát, hogy elkerülje a forgó rész hirtelen eltörését, amely veszélyhelyzethez vagy a motor megrongálódásához vezet.

Ha a hidraulikus részek eltömődnek, akkor tisztítsa meg őket.

9.2 Cserealkatrészek

A kizárólag a robbanás elleni, ATEX tanúsítvánnyal rendelkező, elektromos szivattyúkban használt cserealkatrész igényeket és/vagy megrendeléseket a Zenit Italia S.r.l. visszautasítja, mivel ezen modellek esetleges felülvizsgálatát és/vagy javításait csakis a Zenit Italia S.r.l. vagy kijelölt Ügyfélszolgálati Központ végezhet.

9.3 Az olaj ellenőrzése és cseréje a mechanikus tömítések kamrájában (13 A/B/C/D/E/F ábra oldal 128)

Az ellenőrző és karbantartó műveletek végzése előtt olvassa el figyelmesen a kézikönyvet és tartsa be az erre vonatkozó kézikönyvben leírt biztonsági tevékenységeket.

Ajánlatos az olajat 5000-7000 óra működés vagy évente legalább egyszer kicserélni.

Ezt a következőképp végezze:

- Tartsa be az erre vonatkozó kézikönyvben előírt biztonsági intézkedéseket;
- Helyezze az elektromos szivattyút vízszintes helyzetbe;
- Hajtsa ki az olajkamra dugóját
- Hagyja kiömleni az olajat egy erre megfelelő tartóba vagy használjon olajszívót; ne engedje az olajat a környezetbe, hanem adja le egy erre specializált újrahasznosító központban;
- Ha az olajban nincs víz, akkor ez azt jelenti, hogy a mechanikus tömítés még jó állapotban van és elegendő új olaj betöltése;
- Ha kis mennyiségű vizet érzékel, akkor az a kondenzvíz lecsapódását jelzi; ez a jelenség természetesnek tekinthető és nem jelenti a mechanikus tömítés meghibásodását;
- Ha az olajkamrában jelentős mennyiségű olajat talál, akkor ellenőrizni kell a mechanikus tömítést, és esetleg egy új ellenében ki kell cserélni.
- A mechanikus tömítés kicserélését erre kijelölt Ügyfélszolgálati Központ végezze;
- Töltse fel a nyílást CASTROL PRODUCT 320 vagy hasonló biológiailag lebomló olajjal. Ha ezek nem elérhetők, akkor keresse fel a Zenit céget.
- A használandó olaj mennyiségét a táblázatban találja.

Modell	min ml	max ml
DGF - DRF - MAF - SMF - GRF - APF	195	210
DGN 250-300/2/G65V-65-80	395	430
DGN 400-550/2/65-80	600	650
DGN 200/4/65-80-100	600	650
DGN 300-400/4/65-80-100	905	980
DGN 150/6/65-80-100	600	650
DGN 250/6/100-150	905	980
DRN 250-300/2/65-80	395	430
DRN 400-550/2/65-80-100	600	650
DRN 200/4/80-100	600	650
DRN 300-400/4/80-100	905	980
DRN 150/6/80-100	600	650
DRN 250/6/100-150	905	980
MAN 250-300/2/G65V-65-80	395	430
MAN 400-550/2/65-80-100	600	650

10. HIBÁK HELYREÁLLÍTÁSA

Üzemzavar	Ok	Megoldás
Az elektromos szivattyú nem működik	Elektromos védelem közbelépés	Ellenőrizze a védelmek nullértékét. Végezzen el egy szigetelési tesztet: ha az eredmény negatív, akkor forduljon az ügyfélszolgálathoz a javításért. Forgólápat beakadt: forduljon egy kijelölt ügyfélszolgálathoz. A védelmek egymást követő üzemzavara esetén forduljon a kijelölt ügyfélszolgálathoz.
	Nedvességérzékelők üzemzavara	Forduljon a kijelölt ügyfélszolgálathoz a mechanikus és O-gyűrűk teljességének ellenőrzéséhez.
	Szintellenőrző üzemzavar	Ellenőrizze a lebegőkapcsoló működésének helyességét és hogy szabadon mozog-e és nincs OFF helyzetben.
	A hővédelem üzemzavara	Várja meg, hogy az elektromos szivattyú kihűljön és állítsa helyre az elektromos kapcsolótábla elektromos védelmét.
A hővédelem rövid működés után közbelépett	Az elektromos szivattyú túl meleg folyadékba merült	Ellenőrizze a folyadék hőmérsékletét és várjon, amíg lehül. Várja meg, amíg az elektromos szivattyú lehül.
	A forgólápat leblokkolt	"Forduljon egy kijelölt ügyfélszolgálathoz.
Az elektromos szivattyú működik, de a hozam nagyon alacsony vagy épp nem érzékelhető	A szivattyútestben idegen anyagok vannak	"Forduljon egy kijelölt ügyfélszolgálathoz.
	Az előremenő csőben vagy a szelepekben idegen anyagok vannak	Tisztítsa meg a hidraulikus összetevőket.
	Hibás forgásirány	Cserélje fel a három fázisból kettő elektromos csatlakozásait.
	A redőny részben zárva van	Teljesen nyissa meg a redőnyt.
Rezgés vagy túlzott zaj jelenléte	Hibás vagy elhasznált csapágy	Forduljon egy kijelölt ügyfélszolgálathoz.

MAN 200/4/80-100	600	650
MAN 300-400/4/80-100	905	980
MAN 150/6/80-100	600	650
MAN 250/6/100-150	905	980
GRN 250-300/2/G40H	395	430
GRN 400-550/2/G50H	905	980
GRN 300-400/4/80-100	905	980
APN 250-300/2/G40H	395	430
APN 400-550/2/G40H	905	980

- A fent leírt műveletek elvégzése után zárja le a dugót és telepítse ismét az elektromos szivattyút.

9.4 A csapágyak ellenőrzése

A csapágyak előrelátható biztonságos működése 20 000 használati óra, amely után szükséges őket kicserélni.

7000 óránként és minden évben ellenőrizze a csapágyak állapotát. Ha különösen zajosak lennének, akkor keresse fel a gyártó céget egy egy kijelölt Ügyfélszolgálati Központot, a csere végrehajtásához.

9.5 Mechanikus tömítések

A mechanikus tömítések biztos működési ideje 20 000 óra normális körülmények között és 7 000 óra üzemzavar állapotban (szárazon vagy törmelékkel megtöltött folyadékokban), ezután ki kell őket cserélni.

9.6 A hűtőrendszer karbantartása

A hűtőburkolatos telepítés időszakos karbantartást igényel, hogy a ház és a burkolat közti rés tiszta és lerakódásoktól mentes maradjon. A karbantartási műveletek gyakorisága a hűtésre használt folyadéktól függ.

A hűtőrendszer tisztításához a következőképpen járjon el:

- Tartsa be az erre vonatkozó kézikönyvben előírt biztonsági intézkedéseket;
- húzza ki az elektromos szivattyút a kádból;
- ha a modellnek nyitott hűtőrendszerű burkolata van, akkor válassza le az elektromos szivattyú hűtőberendezésének csöveit és ürítse ki a burkolatban levő folyadékot egy megfelelő tárolóba;
- hajtsa ki és vegye le a burkolat visszatartó gyűrűjének rögzítő csavarját;
- húzza ki a burkolatot a motor oldala felől, ellenőrizve, hogy nem rongálja meg a vezetékeket vagy az elektromos csatlakozásokat;
- gondosan tisztítsa meg a bemeneti csatornákat és a hűtőfolyadékot kiürítő csatornát, a tömítőgyűrű helyét, a motor házának külső felületét és a hűtőburkolat belső felületét, odafigyelve, hogy minden lerakódást eltávolítson; ezen tevékenység során a vezetékek a burkolat belsejében maradnak, ezért nagyon figyeljen oda, hogy ne rongálja meg azokat;
- Cserélje ki a tömítőgyűrűt, zsírozza be és tegye vissza a helyére;
- tegye vissza a burkolatot a helyére és rögzítse a visszatartó gyűrűvel;
- húzza meg a rögzítőcsavarokat, "keresztes" rendben haladva.

Należy uważnie przeczytać niniejszą instrukcję obsługi oraz zachować ją na przyszłość w czystym i łatwo dostępnym miejscu.

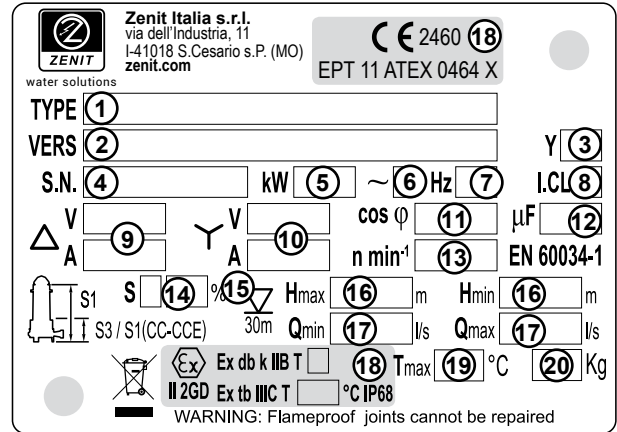
DANE PRODUCENTA

ZENIT Italia s.r.l. - via dell'Industria, 11 - 41018 S.Cesario sul Panaro (MO) - Italia

DANE PRODUKTU

W niniejszej instrukcji znajduje się naklejka przedstawiająca metalową tabliczkę znamionową, która przymocowana jest do elektropompy oraz podaje dane techniczne produktu. Zaleca się naklejenie tej etykiety w niniejszej instrukcji obsługi w odpowiednim miejscu tak, aby w dowolnym momencie móc korzystać z informacji w niej zawartych.

- 1 Typ
- 2 Wersja
- 3 Rok produkcji
- 4 Numer seryjny
- 5 Moc czynna silnika (P2)
- 6 Liczba faz
- 7 Częstotliwość napięcia zasilającego
- 8 Klasa izolacji silnika
- 9 Napięcie i prąd (jednofazowe/trójfazowe połączenie trójkątowe)
- 10 Napięcie i prąd (trójfazowe połączenie gwiazdowe)
- 11 Współczynnik mocy
- 12 Pojemność kondensatora
- 13 Ilość obrotów na minutę
- 14 Obciążenie (ciągłe/nieciągłe)
- 15 Maksymalna głębokość zanurzenia
- 16 Minimalna i maksymalna wysokość ciśnienia (H)
- 17 Minimalne i maksymalne natężenie przepływu (Q)
- 18 Oznakowanie -EX (*)
- 19 Maksymalna temperatura otoczenia
- 20 Waga



PL

(*) ZNACZENIE OZNAKOWANIA ATEN (ATMOSFERA POTENCJALNIE WYBUCHOWA)

CE 2460
EPT 11 ATEX 0464 X

Ex db k IIB T4
II 2GD Ex tb IIIC T135°C IP68

Ex db k IIB T5
II 2GD Ex tb IIIC T100°C IP68

Modele z Serii F

Modele z Serii N



Symbol zgodności z załącznikiem II do Rozporządzenia (WE) nr 765/2008 Parlamentu Europejskiego i Rady z dnia 9 lipca 2008 r.

2460

Numer identyfikacyjny jednostki notyfikowanej, która przeprowadza kontrolę produkcji.



Oznakowanie specjalne zabezpieczenia przeciwybuchowego zgodnie z Zał. II do Dyrektywy 2014/34/UE.

II
2GD

Grupa urządzenia. Grupa II: urządzenie elektryczne do użytku w atmosferze wybuchowej spowodowanej Gazem, innej niż kopalnia. Kategoria urządzenia podlegającego certyfikacji w celu użytkowania w miejscach, w których atmosfera potencjalnie wybuchowa może być spowodowana Gazami, Oparami, Mgłami (G) lub Pyłami (D). Urządzenie może być zainstalowane w STREFIE 1 i w Strefie 21.

Ex db k IIB

Zabezpieczenie elektryczne urządzenia przez zastosowanie osłony ognioszczelnej - nadaje się do gazów z Grupy IIB i IIA. Zabezpieczenie mechaniczne urządzenia przez zastosowanie zanurzenia "k"

T4

Klasa temperaturowa urządzenia (maksymalna temperatura powierzchni 135°C).

T5

Klasa temperaturowa urządzenia (maksymalna temperatura powierzchni 100°C).

Ex tb IIIC

Zabezpieczenie elektryczne urządzenia przez zastosowanie osłony - nadaje się do pyłów z Grupy IIIC.

T135°C

Maksymalna temperatura powierzchni 135°C.

T100°C

Maksymalna temperatura powierzchni 100°C.

IP 68

Stopień zabezpieczenia.

EUM1 11 ATEX 0464 X

Numer certyfikatu badania typu UE, wydanego przez jednostkę notyfikowaną odpowiedzialną za weryfikację zgodnie z Załącznikiem III do Dyrektywy 2014/34/UE.

Wszystkie informacje zawarte w tej instrukcji obsługi dotyczą tylko elektropomp zanurzeniowych, które będą używane w miejscach z atmosferą potencjalnie wybuchową.



UWAGA: nieprzestrzeganie wskazówek bezpieczeństwa może być przyczyną eksplozji!

Elektropompy ATEX, oznaczone jako -EX, są certyfikowane dla typu ochrony ognioszczelnego; podane na tabliczce znamionowej do użycia w studniach, zbiornikach oraz wersje z płaszczem chłodzącym w pomieszczeniach suchych w obecności GAZÓW ORAZ PYŁÓW WYBUCHOWYCH lub w dowolnych otoczeniach sklasyfikowanych jako strefa 1 lub 21; **użytkownik musi zapewnić, aby grubość warstwy pyłu na powierzchni elektropompy nie przekraczała 50 mm.** **UWAGA: dla zagwarantowania deklarowanej zgodności z ATEX, podczas regularnego funkcjonowania poziomu płynu nie może nigdy spaść poniżej korpusu pompy. Docelowo należy przewidzieć system kontroli poziomu w systemie w postaci pływaków, czujników poziomu lub funkcjonowanie z nadzorem (obecny członek).**



UWAGA: jakkolwiek zmiana lub modyfikacja podzespołów elektropompy może być przyczyną sytuacji NIEBEZPIECZNEJ lub WYBUCHU.

Elektropompy MUSZĄ być stosowane TYLKO w środowiskach zgodnych z tym, co podane jest na tabliczce znamionowej.



UWAGA: podczas czynności przenoszenia, instalacji lub demontażu, elektropompa musi być odłączona od zasilania elektrycznego.

1. EKSPLOATACJA

- Napięcie zasilające: zasilanie JEDNOFAZOWE lub TRÓJFAZOWE zgodnie ze wskazaniami tabliczki znamionowej; Maksymalne, dopuszczalne wahania w stosunku do napięcia znamionowego:
 - ±10% dla elektropomp z kablem zasilającym od długości do 30m;
 - ±5% dla elektropomp z kablem zasilającym od długości od 30 do 200m;
- UWAGA: elektropompa -EX nie jest przewidziana do działania z prądem przemiennym o częstotliwości**
- Głębokość zanurzenia: maks. 30 metrów;
- Temperatura otoczenia: $-20^{\circ}\text{C} \leq T_a \leq +40^{\circ}\text{C}$;
- Dopuszczalna ilość uruchomień na godzinę: patrz specyfikacja techniczna dostępna na stronie www.zenit.com w sekcji „Produkty”
- Stopień ochrony: IP 68;
- Współczynnik obciążenia:
 - **Elektropompy bez płaszczu chłodzącego:** S1 jeśli pompa jest całkowicie zanurzona, S3 w przypadku pomp częściowo zanurzonych, z wartością wskazaną na metalowej tabliczce znamionowej oraz etykiecie samoprzylepnej;
 - **Elektropompy z płaszczem chłodzącym:** S1 w przypadku funkcjonowania w komorze suchej lub w przypadku częściowego zanurzenia pompy
- pH: 6 ÷ 14
- Zastosowanie: drenaż, usuwanie i/lub zasysanie gnojówki, kanalizacji oraz wód w środowiskach, gdzie WYSTĘPUJĄ GAZY ORAZ PYŁY WYBUCHOWE (-EX); zasysanie płynów zawierających ciała stałe oraz włókna; wody odpływowe, płyny powstające podczas oczyszczania oraz mycia w procesach cywilnych oraz przemysłowych w atmosferach zawierających gaz z grupy II A i/lub II B (zazwyczaj gaz węglowodorowy) i/lub atmosferach zawierających mieszaniny pyłów palnych.

2. PRZENOSZENIE I TRANSPORT



Do podnoszenia i przesuwania elektropompy NIGDY NIE należy używać kabla elektrycznego lub pływającego. Należy korzystać z przystosowanej do tego celu rączki lub ucha do podnoszenia.

W przypadku modeli o wadze nieprzekraczającej lub równej 25 kg, elektropompę można podnosić i przenosić ręcznie przy pomocy przystosowanej do tego celu rączki usytuowanej w jej górnej części. Modele o wadze przekraczającej 25 kg i we wszystkich tych sytuacjach, w których niemożliwe jest zachowanie naturalnej i poprawnej pozycji, elektropompę należy podnosić i przenosić przy pomocy liny lub łańcucha przymocowanego do ucha lub rączki usytuowanej w jej górnej części, korzystając w tym celu z odpowiednich środków mechanicznych.

Skontrolować wzrokowo, czy opakowanie i jego zawartość nie zostały uszkodzone. W przypadku zaistnienia takiej sytuacji, natychmiast skontaktować się z firmą Zenit.

Skontrolować, czy dane wskazane na tabliczce znamionowej odpowiadają danym nabytego urządzenia.

Wewnątrz obszaru niebezpiecznego, operacje przesuwania należy wykonywać z zachowaniem szczególnej ostrożności, unikając tarcia oraz uderzania elektropompy o inne elementy metalowe. **W wyniku takiej sytuacji może przeskoczyć iskra, która może doprowadzić do wybuchu.**

3. MAGAZYNOWANIE

W okresie magazynowania, elektropompę należy umieścić w odpowiednim miejscu, poza zasięgiem dzieci lub osób nieodpowiedzialnych, odpowiednio zabezpieczoną przed przypadkowym spadkiem i wilgocią, kurzem, drganiami i skrajną temperaturą zewnętrzną (niższą niż -5°C i wyższą niż $+40^{\circ}\text{C}$).

UWAGA: Co pewien czas (przynajmniej raz w miesiącu) należy przekręcić wirnik, aby uszczelnienia mechaniczne nie przyłgnęły do siebie.

Po okresie składowania należy skontrolować elektropompę i upewnić się, że nie została uszkodzona, sprawdzić poziom oleju w komorze uszczelnień mechanicznych i sprawdzić, czy wirnik obraca się swobodnie.

W razie magazynowania w okresie dłuższym niż 6 miesięcy, przed ponownym uruchomieniem elektropompy należy wymienić olej w komorze uszczelnień mechanicznych i przekazać go do upoważnionego centrum selektywnej zbiórki. Nie wyrzucać oleju do środowiska.

4. INSTALACJA

Przed przystąpieniem do instalacji należy skrupulatnie zapoznać się z poniższymi uwagami:

- W czasie operacji instalacji oraz demontażu, elektropompa musi być przenoszona przy pomocy łańcucha przymocowanego do uchwyty.
- Wewnątrz obszaru niebezpiecznego operacje instalacji należy wykonywać z zachowaniem szczególnej ostrożności, unikając tarcia oraz uderzania elektropompy o inne elementy metalowe. W wyniku takiej sytuacji może przeskoczyć iskra, która może doprowadzić do wybuchu.
- Jeśli elektropompa instalowana jest wewnątrz studzienki, studzienka ta powinna mieć takie wymiary, by pływak mógł poruszać się bez przeszkód.
- W wypadku obecności urządzeń kontroli poziomu płynu należy upewnić się, że przestrzegana jest dopuszczalna ilość uruchomień na godzinę.
- UWAGA:** wyładowanie ładunku elektrostatycznego nagromadzonego na podzespołach izolowanych może być przyczyną wybuchu. Elektropompy -EX nie mają podzespołów izolowanych, które mogą kumulować ładunek elektrostatyczny i są wszystkie wyposażone w śruby do podłączenia uziemiającej sieci ekwipotencjalnej. Eventualne, zainstalowane w strefie niebezpiecznej podzespoły dodatkowe powinny być podłączone do uziemienia zgodnie z normą EN 1127-1, par. 6.4.7.
- UWAGA:** skontrolować prawidłowość zastosowania w atmosferze potencjalnie wybuchowej każdego komponentu dodatkowego zainstalowanego w obszarze zagrożenia.
- W razie zainstalowanych urządzeń dodatkowych, należy zachować maksymalną uwagę podczas podnoszenia lub opuszczania elektropompy w studni, ponieważ otarcie o części metalowe może być przyczyną powstania iskry.
- W celu uniknięcia problemów z kawitacją, będących skutkiem zasysania powietrza, należy się upewnić, że wlot cieczy do zbiornika nie jest usytuowany w pobliżu elektropompy, elektropompa nie jest skierowana ku wlotowi, a różnica pomiędzy poziomem wlotu cieczy a minimalnym poziomem dozwolonym wewnątrz zbiornika nie jest nadmierna.
- Minimalny poziom cieczy wewnątrz zbiornika nie powinien nigdy zejść poniżej górnej pokrywy elektropompy. Pozwoli to na zagwarantowanie poprawnego chłodzenia silnika.
- W przypadku instalacji modeli z płaszczem chłodzącym lub takich, które mogą pracować na sucho, minimalny poziom cieczy może zejść poniżej górnej pokrywy pompy, ale powinien być zawsze utrzymywany powyżej jej korpusu, w celu uniknięcia tworzenia się wirów i tym samym przedostawania się powietrza.
- Skontrolować, czy minimalny poziom cieczy jest poprawny również w odniesieniu do miejsca, w którym będzie pracowała pompa.

Pozwoli to na zagwarantowanie regularności jej funkcjonowania.

- Upewnić się, że elektropompa nie funkcjonuje poza charakterystyczną dla niej krzywą pracy.

4.1 Instalacja przenośna (rys. 1 strona 126) i stała (rys. 2 strona 126)

Elektropompę posadzić na dnie zbiornika.

Jeśli dany model nie został wyposażony w nóżki, należy skorzystać z podłoża gwarantującego całkowitą stabilność elektropompy oraz poprawną wysokość otworu zasysającego.

4.1.1 Instalacja przenośna (rys. 1 strona 126)

Przy pomocy złączki pozwalającej na obsadzenie elementów gumowych, podłączyć wlot tłoczny elektropompy do giętkiej rurki o średnicy wewnętrznej nie niższej niż średnica wlotu tłoczego. Zaleca się zastosowanie rurki ze wzmocnieniem spiralnym lub półsztywnym w celu zagwarantowania stałego przepływu, również w pobliżu zagięć lub zmian kierunku.

4.1.2 Instalacja stała (rys. 2 strona 126)

Elektropompę podłączyć do rur metalowych lub sztywnych. Możliwe jest wykonanie połączeń przy pomocy rur polietylenowych i stosownych złączek.

Zaleca się zainstalowanie zasuwki odcinającej i kulowego zaworu zwrotnego o swobodnym przelocie, wykorzystując do tego celu złączki rurowe o długości $L > 5 Di$ (Di = wewnętrzna średnica złączki rurowej) (rys. 3 strona 126).

4.2 Instalacja z urządzeniem dodatkowym

Ten rodzaj instalacji pozwala na bardzo szybkie wyjęcie elektropompy ze zbiornika, bez dokonywania zmian w instalacji.

4.2.1 Instalacja z urządzeniem dodatkowym zewnętrznym (rys. 4 strona 126)

Modele z pionowym wylotem tłoczonym mogą zostać zainstalowane z urządzeniem dodatkowym zewnętrznym składającym się z jednej części stałej oraz jednej ruchomej.

Część stała mocowana jest do instalacji przy pomocy kołnierza DN50 lub przy pomocy złącza 2" GAZ.

Część ruchoma przymocowana jest do otworu tłoczego elektropompy przy pomocy rury przyciętej na odpowiednią długość.

Urządzenie takie pozwala na łatwe oddzielenie elektropompy od instalacji, nie ma także konieczności przerabiania dna zbiornika, może zostać zamontowane także bez opróżniania.

4.2.2 Instalacja wraz z głębinowym urządzeniem sprzęgającym (rys. 5A-5B strona 126)

Ten rodzaj instalacji, dozwolony w przypadku elektropomp z poziomym wlotem tłoczonym, pozwala na bardzo szybkie wyjęcie elektropompy ze zbiornika, bez dokonywania zmian w instalacji.

Dla modeli z wylotem pionowym z gwintem GAS 1½"-2" należy użyć odpowiedniego zestawu łącznika.

Postępować w następujący sposób:

- Kołnierz przesuwany wlotu tłoczego elektropompy przymocować przy użyciu czterech śrub dostarczonych wraz z urządzeniem sprzęgającym;
- Rury tłoczne instalacji połączyć z urządzeniem sprzęgającym. Zaleca się zainstalowanie zasuwki odcinającej i kulowego zaworu zwrotnego o swobodnym przelocie, wykorzystując do tego celu złączki rurowe o długości $L > 5 Di$ (Di = wewnętrzna średnica złączki rurowej) (rys. 6 strona 127).
- Urządzenie sprzęgające stabilnie przymocować do dna zbiornika;
- Do urządzenia sprzęgającego podłączyć rury prowadzące. Ich górny koniec przymocować do ściany zbiornika, posługując się w tym celu zaczepem odległościowym będącym na wyposażeniu. Pozwoli to na zagwarantowanie sztywności instalacji;
- Elektropompę należy opuścić przy pomocy liny lub łańcucha przymocowanego do uchwytu na górnej części pokrywy silnika. Kołnierz przytwierdzony do wlotu tłoczego elektropompy należy przesunąć wzdłuż rur prowadzących, aż do jego złączenia się z urządzeniem sprzęgającym.

4.3 Instalacja na sucho lub w półzanurzeniu (rys. 7 strona 127)

Instalacja na sucho lub w półzanurzeniu elektropomp pozbawionych płaszcza chłodzącego jest dozwolona wyłącznie w przypadku funkcjonowania okresowego, przerywanego (sposób S3), zgodnie z wartością procentową wskazaną na tabliczce znamionowej.

W celu wykonania instalacji w komorze suchej, elektropompa dostarczana jest wraz z kołnierzem zasysającym przystosowanym do montażu w podstawie zakrzywionej.

4.3.1 Instalacja na sucho lub w półzanurzeniu z płaszczem chłodzącym (rys. 8 strona 127) (tylko modele DGN-DRN-MAN-GRN-APN)

Płaszcz chłodzący pozwala na nieprzerwane funkcjonowanie (S1) elektropomp zanurzeniowych, również w przypadku ich zanurzenia częściowego lub montażu w komorze suchej.

W przypadku tego sposobu zastosowania, jako płyn chłodzący można wykorzystywać ciecz znajdującą się w zbiorniku, o ile jest ona wystarczająco czysta i pozbawiona ciał stałych, lub też wodę pochodzącą z obwodu zewnętrznego.

W celu wykonania instalacji w komorze suchej, elektropompa dostarczana jest wraz z kołnierzem zasysającym przystosowanym do montażu w podstawie zakrzywionej.

4.3.1.1 System chłodzenia z płaszczem zamkniętym (CC) (rys. 8A strona 127)

Ciecz, w której zanurzona jest elektropompa, dzięki szczególnej formie tylnej części wirnika, przesyłana jest poprzez szczelinę pomiędzy obudową a płaszczem, gwarantując tym samym chłodzenie silnika. Po wypełnieniu się szczeliny, specjalna rurka zasysa ciecz do korpusu pompy, po czym ją usuwa.

UWAGA: ten system może być wykorzystywany wyłącznie w przypadku czystych cieczy, pozbawionych elementów stałych i włóknistych.

4.3.1.2 System chłodzenia z płaszczem otwartym (CCE) (rys. 8B strona 127)

Płyn chłodzący przepływający przez szczelinę pomiędzy obudową a płaszczem pochodzi z zewnętrznego źródła będącego pod ciśnieniem. Elektropompa wyposażona jest w dwa zaczepy do rur typu „rilsan”. Do zaczepu oznaczonego etykietką „ENTRATA - IN” (rys. 9 strona 127) należy podłączyć rurę wlotową wody. Do zaczepu oznaczonego etykietką „USCITA - OUT” (fig. 9 strona 127) podłączyć wylot obwodu.

Temperatura płynu chłodzącego nie powinna przekraczać 40°C u wejścia płaszcza.

Natężenie przepływu instalacji powinno 2-3 litrów na minutę, a ciśnienie maksymalne nie powinno być wyższe niż 0.2 bar.

Obwód chłodzenia należy aktywować przynajmniej na 10 sekund przed włączeniem elektropompy, a dezaktywować nie wcześniej niż po całkowitym jej zatrzymaniu.

5. WLOT SSAWNY

Wlot ssawny elektropompy może być wyposażony w kratkę uniemożliwiającą przedostanie się ciał obcych o wymiarach większych niż jej przepust.

Zabrania się usuwania kratki zabezpieczającej, o ile nie zostało to wyraźnie dozwolone.

Regularnie kontrolować wlot ssawny i kratkę, jeżeli jest zastosowana. Ich zatkanie może doprowadzić do zablokowania się wirnika.

Modele GR zostały wyposażone w obrotowy nóż z trzema ostrzami, umożliwiającą cięcie ciał stałych i włóknistych i tym samym uniknięcie zablokowania się wirnika.

Należy regularnie sprawdzać, czy nóż i talerz systemu rozdrabniającego nie są zabrudzone.

Podczas czynności związanych z czyszczeniem i konserwacją, elektropompę należy zawsze odłączyć od zasilania. Stosować środki ochrony indywidualnej i zachować szczególną ostrożność.

6. POŁĄCZENIA ELEKTRYCZNE (RYS. 14 - 15 strona 129-130)

Wszystkie czynności podłączania do sieci elektrycznej muszą być wykonane zgodnie z obowiązującymi normami przez osobę przeszkoloną do pracy w otoczeniu potencjalnie wybuchowym.



UWAGA: należy chronić kabel zasilający przed skreśleniem, rozdarcie i/lub zgnieciem.

Wolne końcówki kabla zasilającego należy połączyć wewnątrz skrzynki przyłączeniowej przystosowanej do środowiska potencjalnie wybuchowego, jeżeli takie występuje lub do zwykłej skrzynki przyłączeniowej dostosowanej do miejsca, w którym jest ona zainstalowana, jeżeli otoczenie jest bezpieczne, zawsze jednak zgodnie z odpowiednimi normami.

W przypadku elektropomp ognioodpornych jednofazowych z

zewnątrznym kondensatorem uruchamiającym lub ewentualnie kondensatorem automatycznie wyłączającym, są one zawarte w dostawie, ale nie są podłączone do kabla elektropompy, ponieważ należy je podłączyć wewnątrz skrzynki przyłączeniowej, jeżeli instalacja odbywa się w obszarze niebezpiecznym musi być ona certyfikowana dla środowiska wybuchowego.

Przed podłączeniem kabla należy sprawdzić, czy:

- napięcie oraz częstotliwość zasilania są takie same jak te podane na tabliczce znamionowej elektropompy;
- absorpcja podana na tabliczce znamionowej nie przekracza maksymalnego prądu przesyłanego przez instalację;
- linia zasilania wyposażona jest w uzziemienie i dyferencjał magneto-termiczny odpowiadający obowiązującym normom;
- kable elektryczne nie są w żaden sposób uszkodzone.

Elektropompę należy zawsze podłączać do uzimającej sieci ekwi-potencjalnej przy pomocy śrub znajdujących się na obudowie silnika. Podłączenie elektryczne modeli bez wtyczki należy wykonać, podłączając najpierw do uzimienia przewód żółto-zielony, a następnie pozostałe przewody.

W celu ochrony silnika elektropompy zastosować odłącznik bezpiecznikowy o cechach odpowiadających danym zawartym na tabliczce znamionowej urządzenia.

Przy pomocy amperomierza kontrolować, czy absorpcja zainstalowanych elektropomp nie wykracza poza limity wskazane na tabliczce znamionowej.

Funkcjonalność i bezpieczeństwo elektryczne elektropomp ZENIT jest gwarantowane dzięki ustawieniom fabrycznym.

UWAGA: wszelkie zmiany (np. dodanie fragmentu kabla do przewodu oryginalnego) może skutkować pogorszeniem się funkcjonalności elektropompy oraz może być przyczyną eksplozji.

6.1 Zabezpieczenia termiczne

Wszystkie modele w wersji –EX wyposażone są w system ochrony przed przegrzaniem silnika, poprzez ochronnik termiczny wykonany z bimetalu, który wykrywa temperaturę uzwojenia wirnika.

Styki zostały oznaczone przez etykietę „PROTEZIONE TERMICA - THERMAL PROTECTION”.

Skrzynka przyłączeniowa musi być przystosowana do zatrzymania silnika w momencie, gdy zadziała ochrona termiczna oraz zapobiegać ponownemu automatycznemu uruchomieniu elektropompy, którą można wyłączyć tylko ręcznie przez operatora.

Brak podłączenia zabezpieczenia termicznego skutkuje unieważnieniem gwarancji i może powodować zagrożenie.

6.2 Sonda wilgoci

Pompę elektryczną stanowiącą wyposażenie dodatkowe można wyposażyć w jednoelektrodową sondę wilgotności do wykrywania i sygnalizowania przenikania wody do komory oleju uszczelnień mechanicznych (przewód uzimający służy jako trasa powrotna do wykrywania progu przewodzącego)

Kabel sygnałowy jest oznaczony etykietą opatrzoną literą S.

UWAGA: podłączenie do szafy rozdzielczej musi być wykonane poprzez umieszczenie w strefie bezpiecznej bariery Iskrobezpiecznej z Separacją Galwaniczną.

W przypadku sygnalizacji wyłączyć pompę elektryczną i przeprowadzić operację konserwacyjną.

Dane elektryczne dotyczące bezpieczeństwa dla czujnika iskrobezpiecznego:

Sonda Ui: 30 V; Ii: 120 mA; Pi: 1,3 W

Ci: 0,3 nF; Li: ~ 0 mH

Kabel Cc: 200 pF/m; Lc: 1 µH/m; Lc/Rc= 30 µH/Ω

7. OKREŚLENIE KIERUNKU OBROTÓW WIRNIKA

(tylko modele trójfazowe)

Przed przystąpieniem do wykonywania ostatecznego podłączenia elektrycznego modeli trójfazowych należy określić poprawny kierunek obrotów wirnika.

Na elektropompie znajduje się nalepka widoczna na **rys. 10 strona 127**, wskazująca poprawny kierunek obrotów wirnika (strzałka koloru zielonego) oraz kierunek odrzutu (strzałka koloru czerwonego).

UWAGA: wszystkie poniżej opisane czynności należy wykonywać w miejscu bezpiecznym, bez atmosfery potencjalnie wybuchowej; jeżeli nie jest to możliwe, należy dokonać sprawdzenia urządzenia kontroli bezpieczeństwa faz, zainstalowanego wewnątrz tablicy przyłączeniowej.

Postępować w następujący sposób:

Modele do 1,5 kW

- Wprowadzić środki ostrożności przewidziane w podręczniku „Zalecenia dotyczące bezpieczeństwa”;
- Pompę w pozycji poziomej ułożyć na jej boku, a następnie unieruchomić przy pomocy drewnianych kołków.
- Prowizorycznie podłączyć żółto-zielony przewód do uzimienia instalacji, a następnie podłączyć kable zasilania do stycznika;
- Osoby i rzeczy powinny zostać usunięte z otoczenia elektropompy na odległość przynajmniej 1 metra;
- Na krótką chwilę włączyć przycisk uruchamiający pompę;
- Poprzez obserwację wirnika przez otwór ssawny lub kratkę skontrolować, czy obraca się on w kierunku przeciwnym do ruchu wskazówek zegara.

Modele ponad 1,5 kW

- Wprowadzić środki ostrożności przewidziane w podręczniku „Zalecenia dotyczące bezpieczeństwa”;
- Elektropompę ułożyć w pionie, opierając ją o podporę lub podstawę;
- Elektropompę zabezpieczyć przy pomocy łańcucha lub liny o odpowiednich wymiarach, mocując ją do górnego uchwyty. Pozwoli to na uchronienie jej przed upadkiem w przypadku odrzutu.
- **UWAGA:** odrzut może być bardzo silny. Podczas przeprowadzania powyższej procedury nie należy przebywać w pobliżu pompy.
- Prowizorycznie podłączyć żółto-zielony przewód do uzimienia instalacji, a następnie podłączyć kable zasilania do stycznika;
- Osoby i rzeczy powinny zostać usunięte z otoczenia elektropompy na odległość przynajmniej 1 metra;
- Na krótką chwilę włączyć przycisk uruchamiający pompę;
- Poprzez obserwację wirnika przez otwór ssawny lub kratkę skontrolować, czy obraca się on w kierunku przeciwnym do ruchu wskazówek zegara. Jeśli nie jest to możliwe. Kierunek odrzutu powinien być zgodny z kierunkiem czerwonej strzałki oznaczonej na etykietce przymocowanej do elektropompy.

Jeśli kierunek obrotów jest przeciwny, odwrócić połączenie dwóch z trzech przewodów zasilających i ponownie powtórzyć powyżej opisaną czynność.

Po ustaleniu połączenia odpowiadającego poprawnemu kierunkowi ruchu, OZNACZYĆ poprawną kolejność podłączania kabli zasilających, ODŁĄCZYĆ połączenie prowizoryczne, a następnie zainstalować pompę w przewidzianym do tego celu miejscu.

Przystąpić do wykonywania definitywnych połączeń, podłączając najpierw przewód żółto-zielony, a następnie pozostałe przewody.

8. INSTALACJA WYŁĄCZNIKÓW PŁYWAKOWYCH

Jeżeli elektropompa ATEX wyposażona jest w system kontroli poziomu poprzez wyłącznik pływakowy, muszą być zainstalowane, co najmniej 2 (włączenie i wyłączenie), a gdy są zainstalowane w obszarze niebezpiecznym muszą mieć certyfikat dla atmosfery potencjalnie wybuchowej. W tym ostatnim przypadku podłączenie do skrzynki przyłączeniowej sterowania musi być wykonane za pośrednictwem złącza bezpiecznego typu bariera Zener lub barierę z separacją galwaniczną.

Wyłączniki pływakowe należy zainstalować wewnątrz zbiornika, z dala od ewentualnych wirów lub spadków wody, w taki sposób, by odnośne kable nie płały się, nie zawiąły wokół siebie i nie zaczepiały o wystające części wyłączników pływakowych.

W przypadku silnych turbulencji, zaleca się przymocowanie pływaków do sztywnego drążka umieszczonego wewnątrz studzienki.

Należy je zainstalować tak, by minimalny poziom cieczy pozostawał zawsze ponad:

- górną pokrywę elektropompy w przypadku pracy ciągłej (S1)
- korpusem pompy w przypadku w przypadku funkcjonowania okresowego (S3)

Upewnić się, że przełączanie z pozycji **spoczynkowej do włączenia** odbywa się wyłącznie, jeżeli oba wyłączniki pływakowa znajdują się w położeniu przedstawionym na **rys. 11 strona 127**.

Upewnić się, że przełączanie z pozycji **włączenia do spoczynkowej** odbywa się wyłącznie, jeżeli oba wyłączniki pływakowa znajdują się w położeniu przedstawionym na **rys. 12 strona 127**.

Podłączenia elektryczne wyłączników pływakowych muszą być wykonane w taki sposób, aby zagwarantować zatrzymanie się elektropompy w przypadku ich uszkodzenia.

Po ukończeniu montażu zaleca się przeprowadzenie próby odbiorczej instalacji w celu upewnienia się o jej poprawnym funkcjonowaniu.

9. KONSERWACJA

Dla sprawnego i długotrwałego funkcjonowania elektropompy konieczne jest przeprowadzanie regularnych kontroli, serwisów okresowych oraz wymiany zużytych części.

Niestosowanie się do powyższych zaleceń skutkuje unieważnieniem gwarancji, może negatywnie wpływać na bezpieczeństwo maszyny oraz tworzyć sytuacje niebezpieczne.

Przed przystąpieniem do czynności związanych z kontrolą i konserwacją, uważnie zapoznać się i zastosować do zaleceń odnoszących się do bezpieczeństwa zawartych w niniejszym podręczniku.



UWAGA: jakakolwiek zmiana elektropompy w wersji –EX musi być wykonywana w autoryzowanym serwisie lub przez autoryzowanego technika wyłącznie przy pomocy oryginalnych części zamiennych.

Niestosowanie się do tego zalecenia skutkuje utratą certyfikatu ATEX oraz unieważnieniem gwarancji.

Czynności związane z czyszczeniem i/lub konserwacją należy wykonywać po odłączeniu zasilania elektrycznego.

W celu odłączenia od sieci zasilania elektropompy niewyposażonej we wtyczkę, najpierw odłączyć przewody fazowe, a następnie żółto-zielony przewód uziemienia.

9.1 Kontrola części podatnych na zużycie

Przed przystąpieniem do czynności związanych z kontrolą i konserwacją należy zastosować się do wszelkich procedur opisanych w niniejszym podręczniku.

Podczas czynności związanych z zaplanowaną konserwacją oraz we wszystkich innych wypadkach, w których osiągi elektropompy uległy zmniejszeniu lub też drgania i głośność jej pracy zwiększyły się w stosunku do wartości początkowych, konieczna jest kontrola i ewentualna wymiana części hydraulicznych ulegających zużyciu.

Zaleca się stosowanie wyłącznie oryginalnych części zamiennych.

Należy unikać użytkowania elektropompy w warunkach odbiegających od normalnych. Ewentualne nagłe uszkodzenie elementów obracających się może doprowadzić do sytuacji niebezpiecznych lub uszkodzeń silnika.

W przypadku zapchania się któregośkolwiek z elementów hydraulicznych, należy go starannie wyczyścić.

9.2 Części zamienne

Prośby i/lub zamówienia części zamiennych używanych wyłącznie w elektropompach ognioodpornych z certyfikatem ATEX, będą odrzucone przez Zenit Italia S.r.l., gdyż ewentualne rewizje i/lub naprawy tych modeli mogą być wykonywane wyłącznie przez Zenit Italia S.r.l. lub przez autoryzowany serwis.

9.3 Kontrola i wymiana oleju w komorze uszczelnień mechanicznych (rys. 13 A/B/C/D/E/F strona 128)

Przed przystąpieniem do czynności związanych z kontrolą i konserwacją, uważnie zapoznać się i zastosować do zaleceń odnoszących się do bezpieczeństwa zawartych w niniejszym podręczniku.

Olej należy wymieniać co 5000-7000 godzin pracy lub przynajmniej raz w roku.

Czynność tę wykonujemy w następujący sposób:

- Zastosować się do procedur bezpieczeństwa opisanych w niniejszym podręczniku;
- Elektropompę ułożyć w poziomie;
- Odkręcić korek komory oleju;
- Olej spuścić do odpowiedniego pojemnika lub użyć zasysacz oleju; zużyty olej należy dostarczyć do wyspecjalizowanego centrum zbiórki odpadów;
- Jeśli w oleju nie ma wody, oznacza to, że uszczelki są jeszcze w dobrym stanie i można wlać nowy olej;
- Niewielkie ilości wody w oleju są następstwem skraplania się pary. Zjawisko to jest całkowicie normalne i nie jest następstwem uszkodzeń uszczelnienia mechanicznego;
- Jeśli w komorze oleju widoczne są duże ilości wody, należy skontrolować uszczelnienie mechaniczne i ewentualnie przystąpić do jego wymiany;
- Uszczelki powinny być wymieniane wyłącznie przez autoryzowany Serwis Techniczny;
- Studzienkę należy napęlić olejem biodegradowalnym CASTROL PRODUCT L 320 lub podobnym. Jeśli w handlu nie są dostępne wskazane rodzaje olejów, należy skontaktować się z firmą Zenit.
- Ilości oleju wskazano w poniższej tabeli.

Model	min. ml	maks. ml
DGF - DRF - MAF - SMF - GRF - APF	195	210
DGN 250-300/2/G65V-65-80	395	430
DGN 400-550/2/65-80	600	650
DGN 200/4/65-80-100	600	650
DGN 300-400/4/65-80-100	905	980
DGN 150/6/65-80-100	600	650
DGN 250/6/100-150	905	980
DRN 250-300/2/65-80	395	430
DRN 400-550/2/65-80-100	600	650
DRN 200/4/80-100	600	650
DRN 300-400/4/80-100	905	980
DRN 150/6/80-100	600	650
DRN 250/6/100-150	905	980
MAN 250-300/2/G65V-65-80	395	430
MAN 400-550/2/65-80-100	600	650
MAN 200/4/80-100	600	650
MAN 300-400/4/80-100	905	980
MAN 150/6/80-100	600	650
MAN 250/6/100-150	905	980
GRN 250-300/2/G40H	395	430
GRN 400-550/2/G50H	905	980
GRN 300-400/4/80-100	905	980
APN 250-300/2/G40H	395	430
APN 400-550/2/G40H	905	980

- Po ukończeniu powyżej opisanych czynności, dokręcić kurek i ponownie podłączyć pompę.

9.4 Kontrola łożysk

Podczas funkcjonowania urządzenia szacunkowy czas bezpiecznej pracy łożysk to 20 000 godzin, po czym należy je wymienić.

Należy kontrolować stan łożysk co 7000 godzin lub corocznie.

Jeżeli występuje nadmierny hałas, należy skontaktować się z producentem lub autoryzowanym serwisem w celu ich wymiany.

9.5 Uszczelnienia mechaniczne

Podczas funkcjonowania urządzenia szacunkowy czas bezpiecznej pracy uszczelnień mechanicznych to 20 000 godzin w warunkach normalnych oraz 7000 godzin w warunkach trudnych (na sucho lub w obecności płynów bogatych w zanieczyszczenia), po czym należy je wymienić.

9.6 Konserwacja systemu chłodzącego

Instalacja z płaszczem chłodzącym wymaga okresowej konserwacji. Szczelina pomiędzy obudową silnika a płaszczem powinna być zawsze czysta i nie nosić śladów kamienia osadowego. Częstotliwość działań konserwacyjnych zależy od rodzaju użytego płynu chłodzącego.

W celu wyczyszczenia systemu chłodzenia postępować zgodnie z poniższymi wskazówkami:

- Zastosować się do procedur bezpieczeństwa opisanych w niniejszym podręczniku;
- Wyjąć elektropompę ze zbiornika;
- Jeśli dany model wyposażony jest w system chłodzenia z płaszczem otwartym, odłączyć rury instalacji chłodzącej od elektropompy, a następnie spuścić płyn z płaszczu do odpowiedniego pojemnika;
- Odkręcić śruby mocujące i zdjąć pierścień spiętrzający z płaszczu;
- Zsunąć płaszcz od strony silnika, upewniając się, że nie zostały uszkodzone kable i połączenia elektryczne;
- Starannie wyczyścić przewody wlotowe i wylotowe płynu chłodzącego, gniazda uszczelki o-ring, zewnętrzną powierzchnię obudowy silnika oraz wnętrze płaszczu chłodzącego. Usunąć ewentualne osady. Podczas wykonywania powyższych czynności przewody pozostają we wnętrzu płaszczu – zwrócić szczególną uwagę na to, by ich nie uszkodzić;
- Wymienić uszczelki o-ring, nasmarować je i zamontować w stosownych gniazdach;
- Płaszcz ustawić w odpowiedniej pozycji, a następnie zablokować przy pomocy pierścienia spiętrzającego;
- Dokręcić śruby mocujące w kolejności „na krzyż”.

10. PRZEWODNIK ROZWIĄZYWANIA PROBLEMÓW

PROBLEM	PRZYCZYNA	ROZWIĄZANIE
Elektropompa nie pracuje.	Zadziałało zabezpieczenie elektryczne	Skontrolować ustawienie zabezpieczeń. Wykonać test izolacji: Jeżeli wynik będzie negatywny, należy skontaktować się z autoryzowanym serwisem w celu naprawy. Zablokowany wirnik: zwrócić się do autoryzowanego serwisu. Jeżeli zabezpieczenie zadziałało kilka razy, należy zwrócić się do autoryzowanego serwisu.
	Zadziałał czujnik wilgoci	Należy zwrócić się do autoryzowanego serwisu, aby skontrolował on uszczelniania mechaniczne oraz uszczelki o-ring.
	Błąd kontroli poziomu	Sprawdzić prawidłowość działania wyłącznika pływakowego, czy może się poruszać swobodnie oraz czy zatrzymuje się w położeniu OFF (WYŁ.)
	Zadziałał ochronnik termiczny	Odczekać, aż elektropompa ostygnie oraz uzbroić go ponownie z rozdzielniczy elektrycznej.
Zabezpieczenie termiczne uruchamia się po krótkim czasie działania.	Elektropompa zanurzona jest w zbyt gorącej cieczy.	Skontrolować temperaturę cieczy i ewentualnie odczekać, aż ostygnie. Odczekać, aż elektropompa ostygnie.
	Zablokowany wirnik.	Zwrócić się do autoryzowanego serwisu.
Pompa działa, ale jej wydajność jest zredukowana lub zerowa.	Ciała obce znajdują się wewnątrz pompy	Zwrócić się do autoryzowanego serwisu.
	Ciała obce znajdują się wewnątrz rury tłocznej lub w zaworach.	Wyczyścić podzespoły hydrauliczne.
	Niepoprawny kierunek obrotów	Zamienić podłączenie dwóch z trzech faz.
	Zasuwa odcinająca częściowo zamknięta.	Otworzyć zasuwę całkowicie.
Zbyt duże wibracje lub hałas.	Zużyte lub uszkodzone łożysko	Zwrócić się do autoryzowanego serwisu.

Citiți cu atenție acest manual și păstrați-l cu grijă într-un loc ușor accesibil și curat, pentru consultări ulterioare.

IDENTIFICAREA CONSTRUCTORULUI

ZENIT Italia s.r.l. - via dell'Industria, 11 - 41018 S.Cesario sul Panaro (MO) - Italia

IDENTIFICAREA PRODUSULUI

Împreună cu acest manual se furnizează o etichetă autocolantă care reproduce plăcuța metalică aplicată pe electropompă și care indică datele caracteristice ale produsului. Se recomandă aplicarea acestei etichete în spațiul corespunzător din acest manual și menționarea datelor indicate pe aceasta pentru orice informație sau solicitare.

- ① Tip
- ② Versiune
- ③ Anul fabricației
- ④ Serie
- ⑤ Puterea dezvoltată de motor (P2)
- ⑥ Număr de faze
- ⑦ Frecvența tensiunii de alimentare
- ⑧ Clasa de izolație a motorului
- ⑨ Tensiune și curent (monofazic/trifazic conexiune delta)
- ⑩ Tensiune și curent (trifazic conexiune stea)
- ⑪ Factor de putere
- ⑫ Capacitatea condensatorului
- ⑬ Număr de rotații/minut
- ⑭ Funcționare (continuă/discontinuu)
- ⑮ Adâncime maximă de imersare
- ⑯ Înălțime piezometrică minimă și maximă (H)
- ⑰ Debit minim și maxim (Q)
- ⑱ Marcaj -EX (*)
- ⑳ Greutate

Zenit Italia s.r.l.
via dell'Industria, 11
I-41018 S.Cesario s.P. (MO)
zenit.com

CE 2460 18
EPT 11 ATEX 0464 X

water solutions

TYPE ① _____
VERS ② _____ Y ③ _____

S.N. ④ _____ kW ⑤ _____ ~ ⑥ Hz ⑦ _____ I.CL ⑧ _____

△ V _____ A ⑨ _____ Y V _____ A ⑩ _____ cos φ ⑪ _____ μF ⑫ _____
n min⁻¹ ⑬ _____ EN 60034-1

S1 S ⑭ _____ % ⑮ _____ Hmax ⑯ _____ m Hmin ⑯ _____ m
S3 / S1(CC-CCE) 30m Qmin ⑰ _____ l/s Qmax ⑰ _____ l/s

Ex db k IIB T _____ ⑱ Tmax ⑲ _____ °C ⑳ Kg
II 2GD Ex tb IIIC T _____ °C IP68

WARNING: Flameproof joints cannot be repaired

(*) SEMNIFICAȚIA MARCAJULUI ATEX (ATMOSFERĂ POTENȚIAL EXPLOZIVĂ)

CE 2460
EPT 11 ATEX 0464 X

Ex db k IIB T4
II 2GD Ex tb IIIC T135°C IP68

Ex db k IIB T5
II 2GD Ex tb IIIC T100°C IP68

Modele din seria F

Modele din seria N



Simbolul raportat este conform cu Anexa II a Regulamentului (CE) nr. 765/2008 al Parlamentului European și al Consiliului din 9 iulie 2008.

2460

Numărul de înregistrare al organismului notificat implicat în etapa de control al producției.



Marcajul specific al protecției împotriva exploziilor indicat în Anexa II a Directivei 2014/34/UE.

II
2GD

Grupul de echipamente. Grupul II: echipamente electrice folosite în locuri cu atmosfere cu gaze explozive, altele decât minele. Categoria echipamentelor supuse certificării, în prezența potențialelor atmosfere explozive de gaze, vapori, ceață (G) și pulberi (D). Echipamentul poate să fie instalat în ZONA 1 și în ZONA 21.

Ex db k IIB

Tipul de protecție electrică pentru echipament este o incintă antideflagrație, potrivită pentru grupa pentru gaze IIB și IIA. Tipul de protecție mecanică pentru echipament este prin scufundare în lichid, „k”

T4

Clasa de temperatură a echipamentului (temperatura maximă de suprafață este 135°C).

T5

Clasa de temperatură a echipamentului (temperatura maximă de suprafață este 100°C).

Ex tb IIIC

Tipul de protecție electrică pentru echipament este o incintă etanșă la praf, potrivită pentru grupa pentru pulberi IIIC.

T135°C

Temperatura maximă de suprafață este 135°C.

T100°C

Temperatura maximă de suprafață este 100°C.

IP 68

Gradul de protecție.

EUM1 11 ATEX 0464 X

Numărul de certificat de examinare de tip UE emis de organismul notificat implicat în verificarea Anexei III a Directivei 2014/34/UE.

Toate instrucțiunile din acest manual se aplică doar pentru electropompele submersibile ce sunt utilizate în zone cu atmosferă potențial explozivă.



ATENȚIE: Nerespectarea instrucțiunilor de siguranță poate cauza explozii!

Electropompele ATEX, identificate cu sigla -EX sunt certificate conform modului de protecție antideflagrant, indicat pe plăcuță pentru funcționarea în puțuri, bazine și, în versiunea cu cămașă de răcire, în camere uscate în care există GAZE ȘI PULBERI EXPLOZIVE sau, în orice caz, în ambiente încadrate în zona 1 sau 21; **utilizatorul are responsabilitatea de a se asigura că grosimea prafului pe suprafața electropompei să nu depășească 50 mm.**

ATENȚIE: pentru a garanta conformitatea ATEX declarată, în timpul funcționării normale, nivelul de lichid nu trebuie să coboare niciodată sub nivelul corpului pompei. În acest scop, prevedeți un sistem de control al nivelului prin utilizarea de flotoare, sonde de nivel sau, alternativ, cu funcționare asistată (în prezența unei persoane).



ATENȚIE: orice intervenție care modifică componentele electropompei poate genera o situație PERICULOASĂ de EXPLOZIE.

Electropompele TREBUIE să fie utilizate NUMAI în ambiente compatibile cu caracteristicile indicate pe plăcuță.



ATENȚIE: în timpul operațiilor de manipulare, instalare sau dezinstalare, electropompa trebuie să fie deconectată de la tabloul de alimentare.

1. CARACTERISTICI DE UTILIZARE

- Tensiune de alimentare: Alimentarea MONOFAZICĂ sau TRIFAZICĂ conform indicației de pe plăcuță;
Variație maximă admisă pentru valoarea tensiunii nominale indicată pe plăcuța cu specificații:
 - $\pm 10\%$ pentru electropompele care au cablu de alimentare cu lungimea de maxim 30 m;
 - $\pm 5\%$ pentru electropompele care au cablu de alimentare cu lungimea mai mare de 30 m și de maxim 200 m.
- **ATENȚIE:** electropompa -EX nu este prevăzută pentru funcționarea cu convertizor de frecvență.
- Adâncime de imersare: Max. 30 metri;
- Temperatură ambientală: $-20^{\circ}\text{C} \leq T_a \leq +40^{\circ}\text{C}$;
- Număr de porniri permise pe oră: a se vedea fișa tehnică specifică, disponibilă pe site-ul www.zenit.com la secțiunea „Produce”
- Indice de protecție: IP 68;
- Factor de serviciu:
 - Pentru electropompele fără cămașă de răcire: S1 dacă este complet imersată, S3 cu procentul indicat pe plăcuța metalică și pe eticheta autocolantă, pentru electropompă parțial imersată;
 - Pentru electropompele cu cămașă de răcire: S1 pentru funcționare în cameră uscată sau cu electropompă parțial imersată.
- pH: $6 \div 14$
- Utilizare: drenare, evacuare și/sau ridicare de lichide de canalizare și de fose biologice în ambiente în care EXISTĂ GAZE ȘI PULBERI EXPLOZIVE (-EX); ridicarea lichidelor ce conțin particule solide și fibroase; ape de drenare, epurare și de spălare din procesele civile și industriale, în atmosfere ce conțin gaze din grupa II A și/sau II B (în mod tipic gaze de hidrocarburi) și/sau în atmosfere ce conțin amestecuri de pulberi combustibile.

2. MANIPULARE ȘI TRANSPORT



NU utilizați NICIODATĂ cablul electric de alimentare sau pe cel al flotorului pentru a ridica și a deplasa electropompa. Folosiți mânerul sau anoul special de ridicare.

Pentru modelele cu greutate mai mică sau egală cu 25 kg, ridicarea și manipularea se pot face manual, utilizând mânerul special, amplasat în partea superioară a electropompei.

Pentru modelele cu greutate ce depășește 25 kg și în toate cazurile în care nu este posibilă adoptarea unei posturi corecte și naturale, ridicarea și manipularea trebuie să fie efectuate cu ajutorul unei frânghii sau a unui lanț fixat pe anoul sau pe mânerul amplasat în partea superioară a electropompei, folosind un instrument mecanic corespunzător.

Verificați vizual ca ambalajul și conținutul acestuia să nu fi suferit daune, iar dacă se constată deteriorarea semnificativă a acestora, adresați-vă imediat companiei Zenit.

Verificați dacă caracteristicile menționate pe plăcuța de identificare corespund cu cele ale produsului achiziționat.

În interiorul zonei de risc, efectuați operațiunile de manipulare cu

precauție, evitând frecarea și lovirea electropompei de alte componente metalice, deoarece s-ar putea produce scântei cu riscul ulterior de explozii.

3. DEPOZITARE

În timpul perioadei de depozitare, electropompa trebuie păstrată într-un loc adecvat; nu trebuie păstrată la îndemâna copiilor sau a persoanelor care nu sunt responsabile cu utilizarea acesteia; trebuie asigurată adecvat împotriva căderilor accidentale și protejată împotriva umidității, a prafului, a vibrațiilor și a temperaturilor extreme (mai mici de -5°C și mai mari de $+40^{\circ}\text{C}$).

ATENȚIE: La anumite intervale de timp (cel puțin o dată pe lună) roțiți rotorul pentru a evita aderența etanșărilor mecanice între ele.

După depozitare verificați electropompa pentru a vă asigura că aceasta nu a suferit daune, controlați nivelul de ulei din camera etanșărilor mecanice și verificați ca rotorul să se rotească liber.

În caz de depozitare pe o perioadă mai mare de 6 luni, înainte de a pune în funcțiune electropompa, schimbați uleiul din camera etanșărilor mecanice și predați-l unui centru de colectare autorizat. Nu aruncați uleiul în mediul înconjurător.

4. INSTALARE

Înainte de a efectua instalarea, respectați cu strictețe următoarele prevederi:

- În timpul operațiilor de instalare sau dezinstalare, electropompa trebuie să fie manipulată cu ajutorul unei frânghii sau a unui lanț prins de mâner.
- În interiorul zonei de risc, efectuați operațiunile de instalare evitând frecarea și lovirea electropompei de alte componente metalice, deoarece s-ar putea produce scântei cu riscul ulterior de explozii.
- Puțul în care este instalată electropompa trebuie să prezinte dimensiuni care să permită mișcarea liberă a flotorului, dacă există.
- În cazul în care există dispozitive de control al nivelului lichidului tratat, asigurați-vă că se respectă numărul maxim de porniri permise pe oră.
- **ATENȚIE:** descărcarea sarcinilor electrostatice acumulate pe componentele izolate poate cauza explozii. Electropompele -EX nu prezintă componente izolate ce se pot încălca electrostatic și sunt în totalitate echipate cu un șurub pentru conectarea la rețeaua echipotențială de împământare. Eventualele componente suplimentare instalate în zona de risc trebuie să fie conectate la rețeaua de împământare conform normei EN 1127-1, par. 6.4.7.
- **ATENȚIE:** verificați oportunitatea utilizării în atmosferă potențial explozivă a fiecărei componente suplimentare instalate în zona de risc.
- În cazul instalării cu dispozitive de cuplare, fiți deosebit de atenți în timpul ridicării sau a coborârii electropompei în puț deoarece deplasarea reciprocă a componentelor metalice poate produce scântei.
- Pentru a evita problemele de cavitație cauzate de aspirația aerului, asigurați-vă că intrarea lichidelor în bazin nu se produce în apropierea electropompei sau direct către aceasta și că diferența dintre nivelul de intrare a lichidelor și cel minim permis în interiorul bazinului să nu fie prea mare.
- Nivelul minim de lichid în interiorul bazinului nu trebuie să coboare niciodată sub nivelul capacului superior al electropompei, pentru a garanta o răcire corespunzătoare a motorului.
- În cazul instalării modelelor cu cămașă de răcire sau a celor pentru care se permite funcționarea în regim uscat, nivelul minim de lichid poate coborî sub nivelul capacului superior al electropompei, însă trebuie să fie întotdeauna peste nivelul corpului pompei, pentru a preîntâmpina formarea de vârtejuri cu intrarea ulterioară a aerului.
- Verificați ca nivelul minim de lichid să fie corect chiar și în raport cu punctul de lucru, pentru a obține o funcționare corespunzătoare a electropompei.
- Asigurați-vă că electropompa nu funcționează în afara curbei sale caracteristice.

4.1 Instalare liberă (fig. 1 pagină 126) și fixă (fig. 2 pagină 126)

Sprînjiniți electropompa de fundul bazinului.

Dacă modelul nu prezintă picioare de susținere integrate, trebuie să utilizați baza specială care garantează stabilitatea perfectă a electropompei și cota corectă pentru înălțimea gurii de aspirație.

4.1.1 Instalare liberă (fig. 1 pagină 126): Cu ajutorul unui record flexibil, conectați gura de alimentare a electropompei la un furtun flexibil care să nu aibă diametrul interior mai mic decât cel al gurii de alimentare. Utilizați, de preferință, un furtun cu ranforsare spiralată sau de tip semi-rigid pentru a vă asigura că circuitul liber rămâne constant și în raport cu coturile sau schimbările de direcție.

4.1.2 Instalare fixă (fig. 2 pagină 126): Conectați electropompa la o tubulatură metalică sau rigidă. Este posibilă și conectarea la tubulatură din polietilenă cu ajutorul unui racord adecvat.

Se recomandă instalarea unei clapete de întrerupere și a unei supape de închidere cu bilă pentru un circuit liber integral, folosind un furtun de racordare cu lungimea $L > 5 Di$ (Di = diametru interior al furtunului de racordare) (fig. 3 pagină 126).

4.2 Instalarea cu dispozitiv de cuplare

Acest tip de instalare permite extragerea ușoară a electropompei din bazin și re poziționarea acesteia în mod rapid, fără a fi nevoie de intervenții asupra instalației.

4.2.1 Instalarea cu dispozitiv de cuplare exterior (fig. 4 pagină 126)

Modelele cu alimentare verticală pot fi instalate cu un dispozitiv de cuplare exterior, format dintr-o parte fixă și o parte mobilă.

Partea fixă este conectată la tubulatură instalației prin intermediul unei flanșe conform standardului DN50 sau printr-un filet de 2" pentru GAZ.

Partea mobilă este cuplată cu gura de alimentare a electropompei prin intermediul unei porțiuni de furtun cu lungime adecvată.

Acest dispozitiv permite separarea ușoară a electropompei de instalație și, nefiind necesară intervenția pe fundul bazinului, poate fi montat chiar și fără a recurge la golirea bazinului.

4.2.2 Instalarea cu dispozitiv de cuplare pe fund (fig. 5A - 5B pagină 126)

Acest tip de instalare, permis pentru pompele cu gură de alimentare orizontală, permite extragerea electropompei din bazin și re poziționarea acesteia în mod rapid, fără a fi nevoie de intervenții asupra instalației.

Pentru modelele cu alimentare verticală cu filet de 1/2"-2" pentru GAZ, este necesară utilizarea unui set adaptor corespunzător.

Procedați în modul următor:

- Fixați flanșa de scurgere la gura de alimentare a electropompei cu ajutorul șuruburilor furnizate împreună cu dispozitivul de cuplare;
- Conectați tubulatură de alimentare a instalației la dispozitivul de cuplare. Se recomandă instalarea unei clapete de întrerupere și a unei supape de închidere cu bilă pentru un circuit liber integral, folosind un furtun de racordare cu lungimea $L > 5 Di$ (Di = diametru interior al furtunului de racordare) (fig. 6 pagină 127).
- Fixați bine dispozitivul de cuplare la baza bazinului;
- Cuplați pe dispozitivul de cuplare furtunurile de ghidare și fixați extremitatea superioară pe peretele bazinului cu ajutorul clemei de distanțare din dotare, pentru a vă asigura că sunt paralele și pentru a garanta rigiditatea necesară a sistemului;
- Electropompa trebuie să fie coborâtă cu ajutorul unei frânghii sau a unui lanț prins de mânerul din partea superioară a capacului pentru motor, culisând flanșa cuplată spre gura de alimentare a electropompei, de-a lungul furtunurilor de ghidare, până la conexiunea cu dispozitivul de cuplare.

4.3 Instalarea în regim uscat sau semiimersat (fig. 7 pagină 127)

Instalarea în regim uscat sau semiimersat a electropompelor fără cămașă de răcire este permisă doar pentru funcționare periodică intermitentă (mod S3), conform procentului indicat pe plăcuța de specificații.

Pentru instalarea în cameră uscată, electropompa este furnizată cu flanșa de aspirație prevăzută pentru fixarea pe o bază curbată.

4.3.1 Instalarea în regim uscat sau semiimersat cu cămașă de răcire (fig. 8 pagină 127)

(doar pentru modelele DGN-DRN-MAN-GRN-APN)

Cămașa de răcire permite funcționarea continuă (S1) a electropompelor submersibile chiar dacă sunt imersate parțial sau instalate în cameră uscată.

Acest tip de aplicație poate utiliza ca lichid de răcire lichidul existent în bazin dacă este suficient de curat și lipsit de corpuri solide sau apa provenită dintr-un circuit extern.

Pentru instalarea în cameră uscată, electropompa este furnizată cu flanșa de aspirație prevăzută pentru fixarea pe o bază curbată.

4.3.1.1 Sistem de răcire cu cămașă închisă (CC) (fig. 8A pagină 127)

Lichidul în care este imersată electropompa, din cauza formei speciale a părții din spate a elicei, este antrenat în cavitatea dintre carcasă și cămașă, asigurând răcirea motorului. Odată umplută cavitatea, lichidul este aspirat în corpul pompei cu ajutorul unei canule și este expulzat după aceea.

ATENȚIE: Acest sistem poate fi utilizat doar cu lichide curate și lipsite de particule solide sau fibroase.

4.3.1.2 Sistem de răcire cu cămașă deschisă (CCE) (fig. 8B pagină 127)

Lichidul de răcire care este antrenat în cavitatea dintre carcasă și cămașă provine dintr-o sursă externă sub presiune.

Electropompa prezintă două racorduri pentru furtunuri tip „rilsan”. La racordul marcat de eticheta „ENTRATA - IN” (fig. 9 pagină 127) trebuie să se conecteze furtunul de intrare a apei. La cel marcat de eticheta „USCITA - OUT” (fig. 9 pagină 127) trebuie să se conecteze evacuarea circuitului.

Temperatura lichidului de răcire nu trebuie să depășească 40 °C la intrarea în cămașă.

Debitul instalației trebuie să fie mai de 2-3 l/min. și presiunea maximă nu trebuie să depășească 0.2 bari.

Circuitul de răcire trebuie să fie activat cu cel puțin 10 secunde înainte de pornirea electropompei și nu trebuie să fie dezactivat înainte de oprirea completă a acesteia.

5. GURA DE ASPIRAȚIE

Gura de aspirație a electropompei poate prezenta o sită care împiedică intrarea corpurilor străine de dimensiuni mari în circuitul liber al electropompei.

Se recomandă să nu îndepărtați sita de aspirație decât în cazurile în care acest lucru este permis în mod expres.

Asigurați-vă periodic că gura de aspirație și sita, dacă există, rămân lipsite de reziduu pentru a preveni infundarea sau blocarea elicei. Modelele GR prezintă un cuțit rotativ cu trei lame, care taie fin corpurile solide și fibroase și împiedică blocarea elicei.

Asigurați-vă periodic că acest cuțit și placa sistemului de tocare sunt lipsite de reziduu.

În timpul operațiilor de curățare și întreținere, deconectați întotdeauna electropompa de la alimentarea electrică, purtați echipamentele de protecție personală recomandate și fiți foarte atenți.

6. CONEXIUNI ELECTRICE (FIG. 14 - 15 pagină 129-130)

Toate operațiunile de conectare la rețeaua electrică trebuie să fie efectuate cu respectarea normelor în vigoare, de către personal calificat pentru lucrul în ambianță atmosferică potențial explozivă.



ATENȚIE: protejați cablul electric de alimentare pentru a evita răscucirea, ruperea și/sau strivirea accidentale.

Bornele libere ale cablului de alimentare trebuie să fie conectate la un tablou electric certificat pentru ambianță potențial explozivă dacă este instalat în zona de risc sau la un tablou electric normal, adecvat pentru ambianță în care este instalat în cazul în care conexiunea se află într-o zonă sigură, în orice caz respectând întotdeauna normele de instalare în vigoare.

În electropompele antideflagrante monofazice, cu condensator de pornire și, eventual, cu condensator de joncțiune exterioare, condensatoarele sunt incluse în furnitură, însă nu sunt conectate la cablul electropompei deoarece trebuie să fie conectate în interiorul tabloului electric, care, dacă este instalat în zona de risc, trebuie să fie certificat pentru ambianță potențial explozivă.

Înainte de a realiza cablajul, verificați dacă:

- tensiunea și frecvența liniei de alimentare sunt egale cu cele indicate pe plăcuța electropompei;
- absorbția indicată pe plăcuța este mai mică decât curentul maxim emis de instalație;
- linia de alimentare este prevăzută cu împământare și diferențial magnetotermic conform normelor în vigoare
- cablurile electrice nu sunt deteriorate în vreun fel.

Conectați întotdeauna electropompa la rețeaua echipotențială de împământare utilizând șurubul de pe carcasa motorului.

Racordarea electrică a modelelor fără ștecher trebuie să fie efectuată conectând mai întâi conductorul galben-verde la împământare și apoi ceilalți conductori.

Pentru protejarea motorului electropompei, utilizați un întrerupător de circuit, adecvat caracteristicilor electrice menționate pe plăcuța de identificare.

Controlați cu un ampermetru ca absorbția electropompelor instalate să fie în limitele indicate pe plăcuța de identificare.

Funcționalitatea și siguranța electrică a electropompelor ZENIT sunt garantate pentru configurația furnizată din fabrică.

ATENȚIE: Orice modificare (de ex.: adăugarea unei bucăți de cablu la cel original) poate determina o depreciere a caracteristicilor electropompei și poate cauza explozii.

6.1 Protecția termică

Toate modelele în versiunea -EX sunt echipate cu un sistem de protecție împotriva supraîncălzirii motorului, prin intermediul unei protecții termice bimetalice, care indică temperatura bobinelor statorului.

Bornele sunt marcate cu o etichetă cu textul „PROTEZIONE TERMICA - THERMAL PROTECTION”.

Tabloul electric trebuie să fie prevăzut pentru a garanta oprirea motorului atunci când se cuplează protecția termică și pentru a evita repornirea automată a electropompei, care trebuie să se efectueze doar manual, prin intervenția unui operator.

Lipsa conectării protecției termice, pe lângă faptul că anulează garanția, poate fi periculoasă.

6.2 Sonda de umiditate

Electropompa poate fi echipată cu un detector de scurgere cu un singur electrod ca accesoriu pentru detectarea și semnalarea infiltrării apei în camera de ulei a garniturilor mecanice (conductorul de împământare al echipamentului este utilizat drept cale de întoarcere pentru detectarea conductivă a limitei de nivel).

Cablul de semnal este marcat cu o etichetă cu litera S.

ATENȚIE: Conectarea la tabloul electric de comandă trebuie să fie realizată interpunând o barieră cu siguranță intrinsecă care are izolație galvanică inclusă într-o zonă sigură.

Dacă dispozitivul semnalează o scurgere, scoateți pompa din funcțiune și continuați întreținerea.

Date privind siguranța electrică pentru circuitul cu siguranță intrinsecă:

Detector de scurgere Ui: 30 V; Ii: 120 mA; Pi: 1,3 W

Ci: 0,3 nF; Li: ~ 0 mH

Cablu

Cc: 200 pF/m; Lc: 1 pH/m; Lc/Rc = 30 μH/Ω

7. DETERMINAREA SENSULUI DE ROTAȚIE A ELICEI (doar pentru modelele trifazice)

Înainte de a efectua conexiunea electrică definitivă a modelelor trifazice, trebuie să se determine sensul corect de rotație a elicei.

Pe electropompă este aplicată o etichetă autocolantă, ilustrată în **Fig. 10 pagină 127**, care indică sensul corect de rotație a elicei (săgeata verde) și direcția aferentă a reculului (săgeata roșie).

ATENȚIE: Toate operațiunile următoare trebuie să fie efectuate într-un loc sigur, fără atmosferă potențial explozivă; dacă acest lucru nu este posibil, verificarea trebuie să fie efectuată prin intermediul unui dispozitiv de comandă a secvenței fazelor, instalat în interiorul tabloului electric. Procedați în modul următor:

Modele de până la 1,5 kW

- aplicați măsurile de precauție prevăzute în manualul „Avertizări de siguranță”;
- așezați electropompa pe o parte, în poziție orizontală și utilizați penele din lemn pentru a împiedica mișcarea acesteia.
- conectați provizoriu conductorul galben-verde la împământarea instalației și, după aceea, cablurile de alimentare la contactor;
- îndepărtați persoanele și obiectele de electropompă la o distanță de cel puțin 1 metru;
- acționați scurt întrerupătorul de pornire;
- controlați că rotația este în sens invers acelor de ceasornic, privind elicea în timpul opririi prin gura de aspirație sau prin sită.

Modele de peste 1,5 kW

- aplicați măsurile de precauție prevăzute în manualul „Avertizări de siguranță”
- poziționați electropompa vertical, sprijinind-o de picioarele de susținere sau de bază;
- fixați electropompa cu un lanț sau cu o frânghie de dimensiuni adecvate, prins(ă) de mânerul superior, pentru a evita căderile accidentale ce ar putea surveni ca urmare a reculului.
- ATENȚIE:** reculul poate fi foarte puternic. Nu rămâneți în apropierea electropompei în timpul procedurii.
- conectați provizoriu conductorul galben-verde la împământarea instalației și, după aceea, cablurile de alimentare la contactor;
- îndepărtați persoanele și obiectele de electropompă la o distanță de cel puțin 1 metru;
- acționați scurt întrerupătorul de pornire;
- controlați că rotația este în sens invers acelor de ceasornic, privind elicea în timpul opririi prin gura de aspirație sau prin sită, dacă este posibil sau verificând dacă sensul reculului este cel indicat de săgeata roșie de pe eticheta aplicată pe electropompă.
- Dacă sensul de rotație este invers, inversați conexiunea a două din cele trei conductoare de alimentare și încercați din nou repetând operațiunile descrise.

După stabilirea conexiunii corespunzătoare cu sensul corect de rotație, MARCAȚI secvența exactă de conectare a cablurilor instalației, DEZACTIVAȚI conexiunea electrică provizorie și instalați electropompa în locașul prevăzut.

Efectuați conexiunea electrică definitivă conectând mai întâi conductorul galben-verde la împământare și apoi ceilalți conductori.

8. INSTALAREA ÎNTRERUPĂTOARELOR ȘI A FLOTORULUI

În cazul în care instalarea electropompelor ATEX prevede un sistem de control al nivelului prin intermediul întrerupătoarelor cu flotor, acestea trebuie să fie în număr de 2 (pornire și oprire) și, dacă sunt instalate în zona de risc, trebuie să fie certificate pentru atmosferă potențial explozivă. În acest al doilea caz, conectarea la tabloul electric de comandă trebuie să fie realizată interpunând o interfață cu siguranță intrinsecă de tipul barierelor Zener sau de tipul barierelor cu separare galvanică. Întrerupătoarele și flotorul trebuie să fie instalate în interiorul bazinului, departe de eventualele vârtejuri sau căderi de apă și astfel încât cablurile respective să nu constituie o piedică și trebuie să se verifice că nu există niciun obiect ce ar putea împiedica mișcarea flotorului. În cazul unor turbulențe puternice, se recomandă fixarea flotoarelor pe o tijă rigidă poziționată în interiorul puțului.

Întrerupătoarele și flotorul trebuie să fie instalate astfel încât nivelul minim al lichidului să rămână întotdeauna peste:

- nivelul capacului superior al electropompei în cazul funcționării continue (S1)
 - nivelul corpului pompei în cazul funcționării periodice intermitente (S3)
- Asigurați-vă ca comutarea **de la oprire la pornire** să se realizeze numai dacă ambele flotoare se află în poziția ilustrată în **Fig 11 pagină 127**. Asigurați-vă ca comutarea **de la pornire la oprire** să se realizeze numai dacă ambele flotoare se află în poziția ilustrată în **Fig 12 pagină 127**. Conexiunile electrice ale flotoarelor trebuie să fie realizate astfel încât să asigure oprirea electropompei în cazul funcționării incorecte a flotorului. După finalizarea instalării, se recomandă efectuarea unei verificări a instalației pentru a vă asigura că funcționează perfect.

9. ÎNȚEȚINERE

Pentru o funcționare corectă și de durată a electropompei, trebuie să se efectueze controale regulate și să se realizeze întreținerea periodică și înlocuirea componentelor eventual uzate.

Nerespectarea acestei prevederi implică pierderea garanției și poate compromite siguranța aparatului și generarea de situații periculoase.

Înainte de intervențiile de verificare și întreținere, citiți cu atenție și aplicați avertizările de siguranță indicate în manual.

ATENȚIE: orice intervenție asupra electropompelor în versiunea -EX trebuie să fie efectuată la un centru de asistență autorizat sau de către personal tehnic autorizat, utilizând exclusiv piese de schimb originale.



Nerespectarea acestei prevederi implică pierderea certificării ATEX a aparatului și anularea garanției.

Operațiunile de curățare și/sau întreținere trebuie să fie efectuate după întreruperea alimentării electrice.

Pentru a deconecta electropompa fără ștecher de la rețeaua de alimentare, decuplați mai întâi conductorii fazelor, apoi conductorul de împământare galben-verde.

9.1 Verificarea componentelor supuse uzurii

Înainte de intervențiile de verificare și întreținere, citiți cu atenție și aplicați procedurile de siguranță indicate în manual.

În timpul operațiunilor de întreținere programată sau în orice caz în care prestațiile electropompei s-ar diminua sau în cazul în care vibrațiile sau zgomotul ar fi mai mari decât cele inițiale, trebuie să se efectueze o verificare și o eventuală înlocuire a componentelor hidraulice supuse uzurii. Se recomandă înlocuirea componentelor exclusiv cu piese de schimb originale.

Evitați utilizarea electropompei în condiții anormale pentru ca eventuala rupere neprevăzută a componentelor rotative să nu genereze o situație periculoasă sau daune semnificative asupra motorului.

În cazul în care partea hidraulică rezultă a fi murdară, procedați la curățarea riguroasă a acesteia.

9.2 Piese de schimb

Solicitările și/sau comenzile de piese de schimb utilizate exclusiv pe electropompele antideflagrante certificate ATEX vor fi refuzate de Zenit Italia S.r.l. deoarece eventualele revizuirii și/sau reparații ale acestor modele pot fi efectuate numai de către Zenit Italia S.r.l. sau de către un centru de asistență autorizat.

9.3 Verificarea și schimbarea uleiului în camera garniturilor mecanice (fig. 13 A/B/C/D/E/F pagină 128)

Înainte de intervențiile de verificare și întreținere, citiți cu atenție și aplicați avertizările de siguranță indicate în manual.

Se recomandă înlocuirea uleiului la intervale de 5.000-7.000 de ore de funcționare sau, în orice caz, cel puțin o dată pe an.

Operațiunea trebuie să fie efectuată în modul următor:

- aplicați procedurile de siguranță indicate în manualul corespunzător;

- Așezați electropompa orizontală;
- Desfaceți bușonul camerei de ulei
- Lăsați uleiul să se scurgă într-un recipient adecvat sau utilizați un aspirator de ulei; nu aruncați uleiul uzat în mediul înconjurător, ci predați-l la un centru de colectare specializat;
- Dacă uleiul este lipsit de apă înseamnă că garnitura mecanică se află încă în stare bună și se poate introduce uleiul nou;
- Dacă se depistează cantități mici de apă, acestea se datorează căderii condensului; fenomenul poate fi considerat normal și nu este cauzat de defecte ale garniturii mecanice;
- În cazul în care în camera de ulei se depistează apă în cantități considerabile, trebuie să se controleze garnitura mecanică care trebuie să fie eventual înlocuită cu una nouă;
- Înlocuirea garniturii mecanice trebuie să fie efectuată la un centru de asistență autorizat;
- Umpleți rezervorul cu ulei biodegradabil tip CASTROL PRODUCT L 320 sau similare. În cazul în care nu puteți identifica tipurile de uleiuri indicate, contactați compania Zenit.
- Cantitățile de ulei ce trebuie să fie utilizate sunt menționate în tabel.

Model	min. ml	max. ml
DGF - DRF - MAF - SMF - GRF - APF	195	210
DGN 250-300/2/G65V-65-80	395	430
DGN 400-550/2/65-80	600	650
DGN 200/4/65-80-100	600	650
DGN 300-400/4/65-80-100	905	980
DGN 150/6/65-80-100	600	650
DGN 250/6/100-150	905	980
DRN 250-300/2/65-80	395	430
DRN 400-550/2/65-80-100	600	650
DRN 200/4/80-100	600	650
DRN 300-400/4/80-100	905	980
DRN 150/6/80-100	600	650
DRN 250/6/100-150	905	980
MAN 250-300/2/G65V-65-80	395	430
MAN 400-550/2/65-80-100	600	650
MAN 200/4/80-100	600	650
MAN 300-400/4/80-100	905	980
MAN 150/6/80-100	600	650
MAN 250/6/100-150	905	980
GRN 250-300/2/G40H	395	430
GRN 400-550/2/G50H	905	980
GRN 300-400/4/80-100	905	980
APN 250-300/2/G40H	395	430
APN 400-550/2/G40H	905	980

- După finalizarea operațiunilor indicate, strângeți bușonul și instalați la loc electropompa.

9.4 Verificarea rulmenților

Durata de funcționare în siguranță estimată pentru rulmenți este de 20.000 de ore de utilizare, după care este necesară înlocuirea acestora. Controlați starea rulmenților la intervale de 7.000 de ore sau anual. În cazul în care aceștia produc zgomot excesiv, contactați societatea producătoare sau un centru de asistență autorizat în vederea înlocuirii.

9.5 Garnituri mecanice

Durata de funcționare în siguranță estimată pentru garniturile mecanice este de 20.000 de ore de utilizare în condiții normale și de 7.000 de ore în condiții de funcționare anormală (în regim uscat sau când există lichide pline de șlam), după care este necesară înlocuirea acestora.

9.6 Întreținerea sistemului de răcire

Instalarea cu cămașă de răcire necesită întreținerea periodică pentru ca respectiva cavitate dintre carcasa motorului și cămașă să rămână curată și lipsită de încrustații. Frecvența intervențiilor de întreținere variază în funcție de lichidul utilizat pentru răcire.

Pentru a efectua curățarea sistemului de răcire, procedați în modul următor:

- aplicați procedurile de siguranță indicate în manualul corespunzător;
- extrageți pompa din bazin;
- dacă modelul prezintă sistem de răcire cu cămașă deschisă, deconectați furtunurile instalației de răcire de la electropompă și goliți lichidul existent în cămașă într-un recipient adecvat;
- desfaceți șuruburile de strângere a anoului de fixare de pe cămașă și demontați-l;
- desfaceți cămașa de pe lateralul motorului, asigurându-vă că nu deteriorați cablurile sau conexiunile electrice;
- curățați bine conductele de intrare și de evacuare a lichidului de răcire, locașurile garniturilor inelare, suprafața exterioară a carcasei motorului și cea interioară a cămășii de răcire, fiind atenți să îndepărtați eventualele încrustații; în timpul acestei operațiuni, cablurile rămân în interiorul cămășii, așadar trebuie să fiți foarte atenți să nu le deteriorați;
- înlocuiți garniturile inelare, ungeți-le cu vaselină și montați-le în locașurile lor;
- poziționați cămașa în locaș și blocați-o cu anul de fixare;
- strângeți pe rând șuruburile de fixare după modelul „în cruce”.

10. GHID DE REMEDIERE A PROBLEMELOR

Anomalie	Cauză	Remediu
Electropompa nu funcționează	Cuplarea protecțiilor electrice	Verificați calibrarea protecțiilor. Efectuați un test de izolare: dacă rezultatul este negativ, adresați-vă unui centru de asistență autorizat pentru reparații. Volant blocat: adresați-vă unui centru de asistență autorizat. În cazul cuplării repetate a protecțiilor, adresați-vă unui centru de asistență autorizat.
	Cuplarea senzorului de umiditate	Adresați-vă unui centru de asistență autorizat pentru a verifica integritatea garniturilor mecanice și a garniturilor inelare.
	Anomalie control de nivel	Verificați funcționarea corectă a flotorului și dacă acesta se poate mișca liber sau dacă este blocat în poziția OFF (Oprit).
	Cuplarea protecției termice	Așteptați ca electropompa să se răcească și activați din nou protecția termică de la tabloul electric.
Protecția termică se cuplează după o scurtă perioadă de funcționare	Electropompa este scufundată într-un lichid prea cald	Controlați temperatura lichidului și așteptați eventual să se răcească. Așteptați ca electropompa să se răcească.
	Volant blocat	Adresați-vă unui centru de asistență autorizat.
Electropompa funcționează, dar debitul este redus sau egal cu zero	Corpuri străine în interiorul corpului pompei	Adresați-vă unui centru de asistență autorizat.
	Corpuri străine în interiorul tubului de alimentare sau al supapelor	Curățați componentele hidraulice.
	Sens de rotație incorect	Inversați conexiunile electrice a două din cele trei faze.
	Vană de închidere parțial închisă	Deschideți complet vana de închidere.
Vibrații sau zgomot excesiv	Rulment defect sau uzat	Adresați-vă unui centru de asistență autorizat.

Lugege juhend tähelepanelikult läbi ja säilitage hõlpsasti ligipääsetavas ja puhtas kohas juhuks kui seda peaks tulevikus vaja minema.

TOOTJAINFO

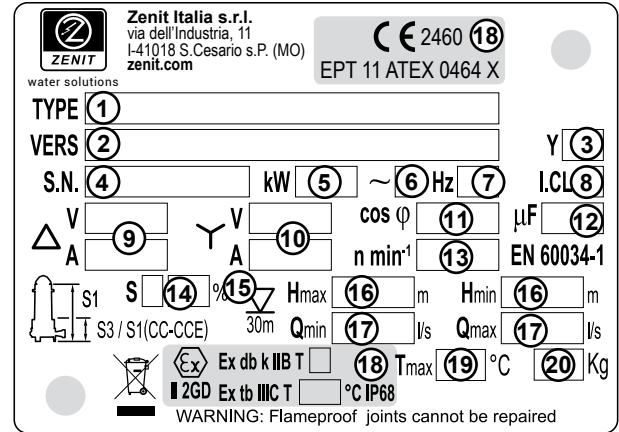
ZENIT Italia s.r.l.
via dell'Industria, 11 - 41018 S.Cesario sul Panaro (MO) - Italia

TOOTEINFO

Käesoleva juhendiga kaasneb kleebis, millele on trükitud needsamad toote tehnilised andmed, mida võib leida pumba küljes asuvalt metallist andmesildilt.

On soovitatav kleepida see silt sobivasse kohta käesolevas juhendis, et vajadusel kontrollida tooteandmeid.

- ① Tüüp
- ② Versioon
- ③ Tootmisaasta
- ④ Seerianumber
- ⑤ Mootori kasulik võimsus (P2)
- ⑥ Faaside arv
- ⑦ Toitepinge sagedus
- ⑧ Mootori isolatsiooniklass
- ⑨ pinge ja voolutugevus (ühe/kolmefaasiline delta-ühendus)
- ⑩ pinge ja voolutugevus (kolmefaasiline täht-ühendus)
- ⑪ Võimsustegur
- ⑫ Kondensaatori maht
- ⑬ Pöörete arv minutis
- ⑭ Töö (pidev/vahetustega)
- ⑮ Suurim sukeldamissügavus
- ⑯ Min. ja maks. surukõrgus
- ⑰ Väikseim ja suurim jõudlus
- ⑱ EX-tähistus (*)
- ⑲ Töökeskkonna maksimaalne temperatuur
- ⑳ Kaal




Zenit Italia s.r.l.
via dell'Industria, 11
I-41018 S.Cesario s.P. (MO)
zenit.com

CE 2460 18
EPT 11 ATEX 0464 X


TYPE ①
VERS ② Y ③
S.N. ④ kW ⑤ ~ ⑥ Hz ⑦ I.CL ⑧
V ⑨ Y V ⑩ cos φ ⑪ μF ⑫
A ⑨ A ⑩ n min⁻¹ ⑬ EN 60034-1
S1 S ⑭ % ⑮ Hmax ⑯ m Hmin ⑯ m
S3 / S1(CC-CCE) 30m Qmin ⑰ l/s Qmax ⑰ l/s
Ex db k IIB T ⑱ Tmax ⑲ °C ⑳ Kg
II 2GD Ex tb IIIC T °C IP68
WARNING: Flameproof joints cannot be repaired

(*) ATEX-TÄHISTUSE TÄHENDUS (PLAHVATUSOHTLIK KESKKOND)

CE 2460
EPT 11 ATEX 0464 X

 Ex db k IIB T4
II 2GD Ex tb IIIC T135°C IP68

F-seeria mudelid

 Ex db k IIB T5
II 2GD Ex tb IIIC T100°C IP68

N-seeria mudelid



Esitatud sümbol vastab Euroopa Parlamendi ja Nõukogu 9. juuli 2008 määruse (EÜ) N. 765/2008 II lisas sätestatud.

2460 Tootmise kontrollimise etapis kaasatud teavitatud asutuse registrinumber.



Määruse 2014/34/EL II lisas esitatud plahvatuskaitse erimärgistus.

II Seadme grupp. II grupp: elektriseadmed, mis on mõeldud kasutamiseks plahvatusohtliku gaasi keskkonnas, välja arvatud mineeritud alad.

2GD Kategooriasse kuuluvad seadmed sertifitseeritakse kasutamiseks potentsiaalselt plahvatusohtlikes gaasi, aurude, udu (G) ja tolmu (D) keskkondades. Seadmeid tohib paigaldada TSOONI 1 ja TSOONI 21.

Ex db k IIB Seadme elektrilise kaitse tagamiseks on kasutusel tulekindel korpus, mis sobib kaitseks IIB ja IIA gruppi kuuluvate gaaside korral. Seadme mehaanilise kaitse tagamiseks on kasutusel vedeliku läbitungimise eest kaitsev "k"

T4 Seadmete temperatuuriklass (maksimaalne pinnatemperatuur 135°C).

T5 Seadmete temperatuuriklass (maksimaalne pinnatemperatuur 100°C).

Ex tb IIIC Seadme elektrilise kaitse tagamiseks on kasutusel tolmukindel korpus, mis sobib kaitseks IIIC gruppi kuuluva tolmu korral.

T135°C Maksimaalne pinnatemperatuur on 135°C.

T100°C Maksimaalne pinnatemperatuur on 100°C.

IP 68 Kaitsetase.

EUM1 11 ATEX 0464 X

EL-i tüübikinnituse sertifikaadi number, millele on välja andnud teavitatud asutus, kes on hinnanud vastavust määruse 2014/34/EL III lisas esitatud tingimustele.

Käesolevas juhendis ära toodud juhised käivad ainult uputatavate pumpade kohta, mida kasutatakse plahvatusohtlikkus keskkonnas.



TÄHELEPANU: Juhiste eiramine võib põhjustada plahvatuset.

Elektrilised pumbad ATEX, EX-tähistusega, vastavad tulekindla kaitse sertifikaadi nõuetele nagu näidatud sildil ja on projekteeritud kasutamiseks kaevudes, paakides ja jahutussärgiga mudelite puhul ka kuivkambrites, kus keskkonnas on PLAHVATUSOHTLIKKU GAASI VÕI TOLMU ehk töökeskkondades, mida klassifitseeritakse tsoonina 1 või 21 **Kasutaja ülesandeks on vältida, et pumba väliskestale tekiks üle 50 mm tolmuikiht.**

TÄHELEPANU: tagamaks vastavuse ATEX nõuetele tuleb tagada, et pumbatav vedeliku tase ei langeks kunagi allapoole pumba korpus. Seepärast tuleb garanteerida töökeskkonna nivookontroll, kas siis ujukliitite, nivoo sondide või töötajapoolse järelevalve näol.



TÄHELEPANU: ükskõik milline pumba osade modifitseerimine võib põhjustada PLAHVATUSOHTLIKU olukorra. Pumpasid TOHIB KASUTADA ainult keskkondades, mis vastavad andmesildil näidatud tingimustele.



TÄHELEPANU: pumba transportimise, paigaldamise või mahavõtmise ajal peab pump olema elektrivõrgust lahti ühendatud.

1. KASUTUSOMADUSED

- Toitepinge ÜHE- või KOLMEFAASILINE toitepinge vastavalt sildile märgitule. Suurim lubatud pingekõikumine võrreldes sildil toodud nominaalpingega:
 - ±10% pumpadel, mille elektritoitekaablipikkus ei ületa 30 meetrit;
 - ±5% pumpadel, mille elektritoitekaablipikkus on suurem kui 30m, agamite pikem kui 200m;
- **TÄHELEPANU:** sageduskonverteri kasutamine ei ole EX-pumba juures ette nähtud.
- Suurim sukeldamissügavus: maks. 30 meetrit;
- Töökeskkonna temperatuur: $-20^{\circ}\text{C} \leq T_a \leq +40^{\circ}\text{C}$;
- Lubatud käivituste arv tunnis: vaadake tehniliselt kaardilt, mille leiab aadressil www.zenit.com Toodete kaustast.
- Kaitseindeks: IP 68;
- Töörežiim
 - Ilma jahutussärgita mudelitel: S1 täielikult vedeliku sees pumpamisel, S3 vaheaegadega töö osaliselt vedeliku sees, vaheaegade ulatus on ära toodud andmesildil ja kleebisel
 - Jahutuskattega mudel S1 kuivpaigaldusega või osaliselt vedelikus pumpamiseks
- pH: 6 ÷ 14
- Kasutusala: dreanaaz, vedelike pumpamine ja/või eemaldamine kanalisatsioonist või looduslikest kaevistest, kui LEIDUB PLAHVATUSOHTLIKKU GAASI VÕI TOLMU; tahkeid osiseid või kiudusid sisaldava vedelike pumpamine; dreanaazivee, tööstuslike ja tsiviilpesemisprotsesside vedelike pumpamine, kui keskkond sisaldab II A ja/või II B grupi gaasi (tavaliselt gaasilised süsivesikud) ja/või süttivat tolmu.

2. LIIGUTAMINE JA TRANSPORT



MITTE KUNAGI kasutada elektritoitejuhet või ujukit seadme liigutamiseks või tõstmiseks. Kasutada selleks ette nähtud käepidet või tõsterõngast.

Alla 25 kg kaaluga pumpasid võib tõsta ja liigutada käsitsi vastava käepideme abil, mis asub pumba ülemises osas. Üle 25 kg kaaluga pumpade puhul või kui pumba tõstmisel ei ole võimalik hoida korrektset kehaasendit tuleb tõstmisel või liigutamisel kasutada mehaanilisi vahendeid ja trossi või ketti, mis tuleb kinnitada vastava rõnga või käepideme külge pumba ülemises osas. Kontrollige, et ümbrisel või sisul poleks mingeid kahjustusi, oluliste kahjustuste ilmnemisel pöörduge viivitamatult Zeniti poole. Kontrollige, et ostetud toote omadused vastaksid tootesildil näidatud omadustele.

Ohutsooni sees olge seadme liigutamisel väga ettevaatlikud ja hoiduge pumba tabamisest teiste metallist esemetega, mis võivad põhjustada sädemeid, millega kaasneb plahvatusoht.

3. LADUSTAMINE

Ladustamise ajal peab pump olema selleks sobivas kohas, lastele ja mitte-vastutavatele isikutele kättesaamatus kohas, piisavalt kaitstud võimaliku kukkumise vastu ning niiskuse, tolmu, vibratsioonide ja ekstreemse temperatuuri (alla -5°C ja üle $+40^{\circ}\text{C}$) vastu.

TÄHELEPANU: Keerake aegajalt (vähemalt korra kuus) ratast vältimas, et mehaanilised tihendid kleepuksid üksteise külge. Ladustamise lõppedes kontrollige pumba hoolikalt veendumaks, et sel ei oleks mingeid kahjustusi, kontrollige õli tihendite ruumist ja veenduge, et ratas keeraks vabalt.

Rohkem kui 6 kuud vältava ladustamise puhul tuleb enne pumba kasutuselevõtmist vahetada tihendite ruumis õli ja lasta see autoriseeritud töötaja poolt ümber töödelda. Ärge visake õli loodusse

4. PAIGALDAMINE

Enne paigaldamisega alustamist jälgige hoolikalt järgmisi nõudeid:

- Paigaldamis- ja mahavõtmiseoperatsioonide ajal tuleb pumba liigutada selleks käepideme külge kinnitatud trossi või keti abil.
- Ohutsooni sees olge seadme liigutamisel väga ettevaatlikud ja hoiduge pumba tabamisest teiste metallist esemetega, mis võivad põhjustada sädemeid, millega kaasneb plahvatusoht.
- Pumba paigaldamisel kaevu peavad selle mõõtmel laskma ujukil, kui see on pumbaga kaasas, vabalt liikuda.
- Pumbatava vedeliku tase peab olema korral veenduge, et seadme käivitamise arv tunnis vastaks lubatule.
- **TÄHELEPANU:** isoleeritud osadele koguneva elektrostaatilisest laengu vabanemine võib põhjustada plahvatuset. Elektrilised EX tüüpi pumbad ei sisalda isoleeritud osi, mis võiksid olla elektrostaatilisest laenguga ja kõik osad on ühendatud kruvidega, mis on ühenduses maandusvõrguga. Võimalikud lisakomponendid, mis paigaldatakse ohutsooni peavad olema ühendatud maandusvõrguga vastavalt normatiivile EN 1127-1. 6.4.7.
- **TÄHELEPANU:** veenduge kõikide ohutsooni paigaldatud lisakomponentide vastavuses töö nõuetele plahvatusohtlikus keskkonnas.
- Pumba liitmikuga paigaldamisel tuleb pöörata erilist tähelepanu pumba tõstmisel või alla laskmisel, sest metallist osade vastastikuse hõõrdumise tagajärjel võivad tekkida sädemed
- Õhu sissevooluga kaasneva kavitatsiooni vältimiseks veenduge, et vedeliku anumasse voolamise ava ei jääks pumba vahetusse lähedusse või sellega kohakuti, ja et vahe sissevoolu ja väikseima anuma lubatud vedeliku vahel ei oleks liiga suur.
- Vedeliku tase anumas ei tohi kunagi olla allpool pumbakatet selleks et tagada pumbamootori reeglipärane jahutus.
- Juhul kui pumbamudelil on jahutuskate või selle mudeliga on võimalik töötada ka kuival, võib vedeliku tase langeda allapoole pumbakatet, aga peab jääma kõrgemale pumba korpuselt, selleks et vältida keeriste teket ja sellega kaasnevat õhu sisenemist.
- Kindlustage, et vedeliku tase vastaks väikseimale lubatud kõrgusele ka tegeliku töö käigus, selleks et tagada pumba reeglipärane töö.
- Kindlustage, et pumba töö ei toimuks väljaspool selle staatilist karakteristikut.

4.1 Vaba- (joon.1 lehekülj 126) ja kinnispaigaldus (joon.2 lehekülj 126)

Toetage pump anuma põhja.

Kui mudelil puuduvad toestuspunktid tuleb kasutada vastavat alust, mis garanteerib pumba täieliku stabiilsuse ja õhu sissevooluava korrektse kõrguse.

4.1.1 vabapaigaldus (joon.1 lehekülj 126) Ühendage pumba väljavooluava voolikunipli abil painduva toruga, mille sisemine diameeter ei oleks väiksem pumba väljavooluava diameetrist. Kasutage soovitatavalt spiraalse tugevusega toru või siis pooljäika toru, selleks et tagada konstantne läbivool ka toru paindekohtades või toru suuna muutumise korral.

4.1.2 Kinnispaigaldus (joon.2 lehekülj 126): Pumba ühendamine metallist või jäiga torustiku külge Võimalik on ka ühendus polüetüleeni torustikuga vastava ühenduse abil.

On soovitatav paigaldada ka sulgekatik ja sisemise vabavooluga kuulventiil, kasutades ühendustoru pikkusega $L > 5 D_i$ (D_i = ühendustoru sisemine diameeter) (joon. 3 lehekülj 126).

4.2 Liitmikuga paigaldamine

Sellist laadi paigaldamine lubab pumba kergesti mahutist eemaldada

ja ümber asetada ilma, et peaks sekkuma seadme töösse.

4.2.1 Välise liitmikuga paigaldamine (joon.4 lehekülj 126)

Vertikaalse väljavooluga mudelid on võimalik paigaldada vastava välise liitmiku abil, mis koosneb ühest liikuvast ja ühest paigaldatud osast.

Liikumatu osa on kinnitatud seadme torude külge DN50 ääriku ja kahetollise keermega ventiiliga.

Liikuv osa liidetud pumba väljavoolu suu külge sobiva pikkusega toru abil.

See seade laseb pumba käitise küljest võrdlemisi lihtsalt lahti ühendada, ilma et peaks läbi viima operatsioone mahuti põhjas, ning seda saab kinnitada isegi ilma ära ootamata selle tühjenemist.

4.2.2 Liitmikuga paigaldamine altpoolt (joon. 5A - 5B lehekülj 126)

See paigaldusviis on võimalik horisontaalse väljavooluga pumpade puhul ja võimaldab pumba eemaldamist anumast ja kiiret ümberpaigutamist ilma et osutuks vajalikuks sekkuda seadme töösse.

Vertikaalse väljavooluga 1½"-2" pumbakeermega mudelite puhul tuleb kasutada sobivat siirdmikki.

Järgida järgmist protseduuri:

- Kinnitage vooluäärik äravooluava suu külge ühendamiseseadmega kaasa pandud kruvide abil;
- Kinnitada seadme äravoolutoru liitmiku külge. On soovitatav paigaldada ka sulgekatiik ja sisemise vabavooluga kuulventiil, kasutades ühendustoru pikkusega $L > 5 D_i$ (D_i = ühendustoru sisemine diameeter) (joon. 6 lehekülj 127).
- Kinnitada ühendus kindlalt anuma põhja;
- Kinnitada ühenduse külge juhttorud ja kinnitada need anuma seinale ülemise ääre külge kaasas oleva pingutusklastriga, selleks et kindlustada torude paralleelne paigutus ja tagada süsteemi piisav jäikus;
- Pump tuleb alla lasta selle ülemises otsas asuva käepideme külge kinnitatud trossi või keti abil lastes pumba väljavooluava külge kinnitatud ääriose joosta pikki juhttorusid kuni ühendusseadmeni.

4.3 Kuiv- või poolkuiv paigaldus (joon.7 lehekülj 127)

Kuiv- või poolkuiv paigaldus on ilma jahutuskatteta pumpade puhul lubatud ainult piratud ajaks ja katkendlikuks tööreežiimiks (S3) vastavalt sildil näidatud protsendile.

Pumbaruumi paigaldamiseks on pump varustatud vastava imiäärikuga kumera aluse külge ühendamiseks.

4.3.1 Kuiv- või poolkuiv paigaldus jahutussärgiga pumbale (joon.8 lehekülj 127) (ainult mudelid DGN-DRN-MAN-GRN-APN)

Pumba jahutussärk lubab kasutada uputatavat pumba pideval tööl (S1) ka juhul, kui pump on ainult osaliselt pumbatava vedelikuga kaetud või paigaldatud pumbaruumi.

Sellisel juhul on võimalik jahutusvedelikuna kasutada, kas pumbatavat vedelikku, kui see on piisavalt puhas ja vaba tahketest osistest, või siis välisest allikast toodavat vett.

Pumbaruumi paigaldamiseks on pump varustatud vastava imiäärikuga kumera aluse külge ühendamiseks.

4.3.1.1 Suletud jahutussärgiga jahutussüsteem (joon. 8A lehekülj 127)

Vedelik, millesse pump on uputatud, suunatakse vastava töörratta kuju abil mootorikorpuse ja jahutussärgi vahelisse tühimikku, kindlustades sellega mootori jahutuse. Tühimiku täitumise järel imetakse vedelik läbi kanüüli pumba korpusesse ja seejärel väljutatakse.

TÄHELEPANU: Seda süsteemi võib kasutada ainult puhaste ja tahketest osistest vabade vedelikega.

4.3.1.2 Lahtise jahutussärgiga süsteem (CCE) (joon. 8B lehekülj 127)

Välisest allikast pärit jahutusvedelik juhitakse surve all korpuse ja jahutussärgi vahelisse tühimikku.

Pumbal on kaks ühendust "riisan" toru jaoks. "ENTRATA IN"-tähisega (joon.9 lehekülj 127) ühenduse külge tuleb kinnitada vee sissevoolu toru. "USCITA OUT" (joon. 9 lehekülj 127) külge tuleb ühendada väljaheitetoru.

Jahutusvedelik ei tohi olla särgini jõudes olla suuremal temperatuuril kui 40°C.

Seadme läbivool peab olema 2-3 l/min ja suurim lubatud rõhk on 0.2 bar.

Jahutussüsteem peab olema sisse lülitatud vähemalt 10 sekundit

enne töö algust ega tohi olla välja lülitatud enne töö lõppu.

5. IMIAVA

Pumba imiava võib olla varustatud võrega, mis takistab sisenemist osistel, mis on suuremad kui pumba läbivool lubab.

On soovitatav võret mitte imiavalt eemaldada välja arvatud juhtudel, kus see on selgesõnaliselt lubatud.

Kontrollida kindlate ajavahemike järel, et ligipääs imiavale ja selle võre oleksid vabad, selleks et vältida ummistusi või töörratta peatumist.

GR mudelid on varustatud kolmeharalise pöörlev löikuriga, mis purustab vedelikku leiduvaid tahkeid osiseid või niitmaterjale ning hoiab ära töörratta blokeerumise.

Kontrollida kindlate ajavahemike järel, et löiketega ja löikesüsteemi plaat oleksid jääkainetest puhtad.

Puhastus- ja hooldustööde ajal peab pump olema alati elektrivõrgust välja ühendatud, peab kasutama vastavaid isikukaitsevahendeid ja käituma suurima ettevaatlikkusega.

6. ELEKTRIÜHENDUSED (JOON. 14-15 lehekülj 129-130)

Kõiki elektrivõrku ühendamise operatsioone tuleb läbi viia kooskõlas kehtivate ohutusnõuetega ja isikute poolt, kes on kvalifitseeritud tööotama plahvatusohtlikus keskkonnas.



TÄHELEPANU: kaitsta elektrikaablit, et vältida selle juhuslikku keerdumist, rebimist või liitumist sattumist.

Toitejuhtme vaba ots peab olema ühendatud elektrikiilpi, mis on sertifitseeritud plahvatusohtlikus keskkonnas nõuetele vastavalt, kui see on paigaldatud ohutsooni, või tavalisse elektrikiilpi, kui see on paigaldatud ohutusse alasse, alati järgides kehtivaid ohutusnõudeid.

Tulekindlate ühefaasiliste töökondensaatoriga pumpade ja võimalike väliste lülituskondensaatorite puhul on kondensaatorid küll kaasas, aga ei ole pumbakaabli külge ühendatud, sest need tuleb ühendada elektrikiilbi sees, mis juhul kui see on paigaldatud ohutsooni, peab olema sertifitseeritud vastavalt plahvatusohtliku keskkonna nõuetele.

Enne elektrijuhtmete ühendamist kontrollida et:

- Juhtmetes olev voolupinge ja -sagedus vastaksid andmesildil ära toodud suurustele;
- sildil näidatud voolutarbimine oleks väiksem käitise maksimaalsest vooluga varustamisest;
- toitekaabel oleks maandatud ja rikkevoolukaitselülitiga varustatud vastavalt kehtivatele ohutusnõuetele;
- elektrijuhtmed ei oleks mingil moel kahjustatud.

Pump tuleb alati ühendada ekvipotentsiaalse maanduspunktiga võrku, kasutades selleks polte mootorikorpuse küljes.

ilma kontaktistikuta mudelite ühendamisel elektrivõrku tuleb kõigepeal ühendada kolla-roheline maandusjuhe ja seejärel ülejäänud juhtmed.

Pumbamootori kaitseks kasutada katkestit, mis oleks ühilduv elektrilise karakteristikaga, mis on kirjeldatud andmesildil.

Kontrollige ampermeetrit, et paigaldatud pumba voolutarbimine oleks andmesildil toodud andmete piires.

ZENIT pumpade töökord ja elektriline ohutus on garanteeritud tootjapoolse konfiguratsiooni puhul.

TÄHELEPANU: Igasugused muudatused (nt kaablijupi ühendamine originaalkaabli külge) võib põhjustada pumbaomaduste langemise.

6.1 Termokaitse

Kõikidel EX-versiooni mudelitel on kaitsesüsteem mootori ülekuumenemise vastu, mis koosneb bimetalist termokaitsest, mis mõõdab staatori mähis temperatuuri.

Vastavad ühendused on märgistatud sildiga millele on kirjutatud "PROTEZIONE TERMICA - THERMAL PROTECTION".

Elektrikiilp peab garanteerima mootori seiskamise termokaitse katkestuse puhul, et vältida pumba automaatset uuesti käivitust, pumba võib uuesti käivitada ainult pumba operaator.

Termokaitse mitte ühendamine võib luua ohtliku olukorra ning tühistada garantii.

6.2 Niiskussond

Elektrilise pumba lisavarustusse võib kuuluda ühe-elektroodiline lekkeandur, mis tuvastab vee tungimise mehaaniliste tihendite õlikambrisse (seadme maandusjuhet kasutatakse õlikambris vee tuvastamiseks vastava signaali edastamiseks).

Signaalkaabel on tähistatud sildiga, millel on täht S.

HOIATUS Ühendusahel elektrilise juhtpaneeliga peab olema sädelusohutu, ohtlikus piirkonnas peab olema galvaaniline eraldatus.

Kui seade signaleerib lekkest, siis tuleb pump kasutusest kõrvaldada ja saata hooldusesse.

Sädelusohutu ahela elektrilised ohutusandmed:

Lekkeandur Ui: 30 V; li: 120 mA; Pi: 1,3 W

Ci: 0,3 nF; Li ~ 0 mH

Kaabel Cc: 200 pF/m; Lc: 1 µH/m; Lc/Rc = 30 µH/Ω

7. TÖÖRATTA PÖÖRLEMISE SUUNA KINDLAKS MÄÄRAMINE (ainult kolmefaasiliste mudelite puhul)

Enne kolmefaasilise mudeli lõplikku ühendamist elektrivõrku tuleb kindlaks määrata tööratte pöörlemise õige suund.

Pumbale on kinnitatud kleebis, nagu näha **joonisel 10 leheküljel 127**, mis osutab tööratte pöörlemise õiget suunda (roheline nool) ja vastavat tagasilöögi suunda (punane nool).

TÄHELEPANU: Kõiki järgnevaid toiminguid tuleb viia ohutus keskkonnas, mis ei oleks plahvatusohtlik; võimaluse korral tuleb kontrollida vastava seadmega faaside järjekorda, mis on ühendatud elektrikilpi.

Käituda järgnevalt:

Kuni 1,5 kW võimsusega mudelitel

- järgida ettevaatusabinõusid vastavalt juhendile "Ohutusjuhised"
- asetada pump horisontaalselt külili, kasutades puust kiile pumba liikumise takistamiseks.
- ühendada ajutiselt kolla-roheline juhe seadme maanduspesaga ja toitejuhe kaugjuhitava lülitiga;
- veenduda, et inimesed ja esemed oleksid pumbast vähemalt ühe meetri kaugusel;
- käivitada seade lühikeseks ajavahemikuks;
- kontrollida, et pöörlemine käiks vastupäeva, vaadates tööratte selle peatumise ajal läbi imiava või võre.

Suurema kui 1,5 kW võimsusega mudelitel

- järgida ettevaatusabinõusid vastavalt juhendile "Ohutusjuhised"
- asetada pump vertikaalselt, toetades selle tugijalgadele või alusele;
- kinnitada pumba käepide sobiva läbimõõduga keti või trossi külge, et vältida juhuslikku kukkumist, mis võiks juhtuda vastulöögi järel.
- TÄHELEPANU:** vastulöök võib olla väga tugev. Mitte jääda toimingu ajal pumba lähedusse.
- ühendada ajutiselt kolla-roheline juhe seadme maanduspesaga ja toitejuhe kaugjuhitava lülitiga;
- veenduda, et inimesed ja esemed oleksid pumbast vähemalt ühe meetri kaugusel;
- käivitada seade lühikeseks ajavahemikuks;
- kontrollida, et pöörlemine käiks vastupäeva, vaadates tööratte selle peatumise ajal läbi imiava või võre, ja et vastulöök käiks punase noolega märgitud suunas, nagu märgitud pumbale kleebitud sildil.

Kui pöörlemissuund on vastupidine, tuleb kolmest toitejuhtmes kahe asendit omavahel ära vahetada ja uuesti proovida eelpoolkirjeldatud protseduuri.

Kui tööratte korrektne pöörlemissuund on kindlaks tehtud, tuleb üles MÄRKIDA õige juhtmete paigutus, seade LAHTI ÜHENDADA ja seejärel juba ettenähtud kohta püsivalt paigaldada.

Jätkata elektrivõrku ühendamist, kõigepealt ühendades rohe-kollase maandusjuhtme ja alles seejärel ülejäänud juhtmed.

8. UJUKILÜLITI PAIGALDAMINE

ATEX pumpade paigaldamisel on ette nähtud ujukilülitega kontrollsüsteem, neid peab olema vähemalt kaks (töö- ja katkestuslülitid) ja kui need paigaldatakse ohutsooni peavad nad olema sertifitseeritud vastavalt plahvatusohtliku keskkonna nõuetele. Viimasel juhul tohib elektrikilbi juhtpaneeli ühendusi teha ainult sädemeohutu, kas Zeneri barjääri või galvaanilise eraldusbarjääri abil.

Ujukilülid tuleb paigaldada mahutisse võimalikult kaugelt võimalikest keeristest või veelaugustest, viisil, mis tagaks, et vastavad juhtmed ei takerduks üksteise külge, ning kindlustada, et ei oleks esemeid, mis võiksid mingil moel takistada ujuki liikumist.

Tugevate keeriste puhul on soovitatav ujuk kinnitada kaevu paigaldatud varda külge.

Ujukid peavad olema paigaldatud viisil, et vedelikutase ulatuks alati:

- jätkuva töörežiimi (S1) puhul pumbakorpuse ülemise ääreni;
- vahetustega töörežiimi (S3) puhul pumbakorpuse keskele

Kindlustada, et lülitus **seisvast režiimist töörežiimi** saaks juhtuda ainult juhul, kui mõlemad ujukid on positsioonis, nagu näidatud **Joon.11 leheküljel 127**.

Kindlustada, et lülitus **töörežiimist seisvasse režiimi** saaks juhtuda ainult juhul, kui mõlemad ujukid on positsioonis, nagu näidatud **Joon.12 leheküljel 127**.

Ujukite elektrühendused peavad olema tehtud viisil, mis garanteeriks pumba töö peatamise ujukite tõrke korral.

Paigaldamise lõpus on mõistlik läbi viia katse seadme töökorras oleku kontrollimiseks.

9. HOOLDUS

Pumba reeglipärase ja kestva töö tagamiseks peab läbi viima korrapäraseid kontrole ja perioodilisi hooldustöid ning välja vahetama kulunud osad.

Selle eiramine toob endaga kaasa garantii kehtivuks muutumise, seab ohtu seadme ohutuse ja võib luua eluohtliku situatsiooni.

Enne kontroll- ja hooldusprotseduure lugeda tähelepanelikult vastavaid juhiseid ja järgida sealtoodud protseduure.



TÄHELEPANU: kõik EX-versiooni elektriliste pumpade parandustööd peavad olema tehtud selleks volitatud teeninduskeskuses kasutades ainult tootjapoolseid varuosid.

Selle eiramine toob endaga kaasa seadme ATEX sertifitseerimise ja toote garantii kehtivuks muutumise.

Puhastus- ja/või hooldustöid tohib teha ainult pärast seadme elektrivõrgust lahti ühendamist.

Ilma kontaktpistikuta pumba elektrivõrgust välja ühendamisel, ühendada kõigepealt lahti faasijuhtmed ja seejärel kolla-roheline maandusjuhe.

9.1 Kuluvate osade kontrollimine

Enne kontroll- ja hooldusprotseduure lugeda tähelepanelikult vastavaid juhiseid ja järgida sealtoodud protseduure.

Reeglipärase hoolduse puhul või juhul kui pumba töötamisel selle omadused on langenud või vibratsioon ja müra on suurenenud, tuleb kontrollida pumba hüdraulilisi osasid ja kulumise korral need välja vahetada.

On soovitatav osasid vahetada ainult tootja varuosade vastu.

Vältida pumba kasutamist, kui sellel on ilmnenud anomaaliaid, sest pöörlevate osade purunemine võib seada ohtu pumbamootori.

Kui hüdraulilised osad on peaksid olema blokeeritud, siis tuleb neid korralikult.

9.2 Varuosad

Tulekindlate ATEX-sertifitseeritud elektriliste pumpade varuosade tellimused lükatakse Zenit Italia S.r.l. poolt tagasi, kuivõrd võimalikke kontrole ja/või parandusi tohivad teha ainult Zenit Italia S.r.l. ise või tema poolt volitatud teeninduskeskused

9.3 Õlinivoo kontroll ja õlivahetus õlikambris (joon. 13 A/B/C/D/E/F leheküljel 128)

Enne kontroll- ja hooldusprotseduure lugeda tähelepanelikult vastavaid juhiseid ja järgida sealtoodud protseduure.

Õlivahetus on soovitatav ette võtta iga 5000-7000 töötunni järel ja vähemalt kord aastas.

Protseduuriks käituda järgnevalt:

- jälgige vastavas juhendis kirjeldatud ohutusnõudeid;
- Asetage pump horisontaalselt;
- Keerata õlipaagi kork lahti
- Lasta õil voolata sobilikku anumasse või kasutada õlipumpa; vana õli ei tohi valada maha või loodusesse vaid viia see selleks ette nähtud jäätmekogumispunkti;
- Kui õlis ei ole vett, siis tähendab see, et tihendid on töökorras ja võib lisada uut õli;
- Kui leitakse väike kogus vett, siis tuleneb see kondensaadist; see on normaalne ega tulene tihendi vigadest;
- Kui õlikambris on märgatav kogus vett, siis tuleb kontrollida tihendeid ning vajadusel need asendada uutega;
- Tihendite vahetamiseks pöörduge selleks volitatud teeninduskeskuse poole;
- Täitke õlikamber biolaguneva CASTROL PRODUCT L 320 tüüpi või sellesarnase õliga. Juhul kui märgitud õli ei ole kaubandusvõrgust kättesaadav võtke ühendust Zenitiga.
- Kasutatav õlikogus on ära toodud tabelis.

Mudel	min. ml	max. ml
DGF - DRF - MAF - SMF - GRF - APF	195	210
DGN 250-300/2/G65V-65-80	395	430
DGN 400-550/2/65-80	600	650
DGN 200/4/65-80-100	600	650
DGN 300-400/4/65-80-100	905	980
DGN 150/6/65-80-100	600	650
DGN 250/6/100-150	905	980
DRN 250-300/2/65-80	395	430
DRN 400-550/2/65-80-100	600	650
DRN 200/4/80-100	600	650
DRN 300-400/4/80-100	905	980
DRN 150/6/80-100	600	650
DRN 250/6/100-150	905	980
MAN 250-300/2/G65V-65-80	395	430
MAN 400-550/2/65-80-100	600	650
MAN 200/4/80-100	600	650
MAN 300-400/4/80-100	905	980
MAN 150/6/80-100	600	650
MAN 250/6/100-150	905	980
GRN 250-300/2/G40H	395	430
GRN 400-550/2/G50H	905	980
GRN 300-400/4/80-100	905	980
APN 250-300/2/G40H	395	430
APN 400-550/2/G40H	905	980

- Vastavate toimingute lõppedes sulgeda kork ja paigaldada pump uuesti.

10. RIKETE PARANDAMISE JUHEND

Rike	Põhjus	Lahendus
Pump ei tööta	Voolukatse katkestus	Kontrollida kaitsmete kalibratsiooni Kontrollida kaitsmeid eraldi: negatiivse tulemuse korral pöörduda teeninduskeskuse poole. Rootor on blokeeritud: pöörduge vastava teeninduskeskuse poole. Juhul kui kaitsmete katkestused jätkuvad pöörduda teeninduskeskuse poole.
	Niiskusanduri katkestus	Pöörduge teeninduskeskuse poole kontrollimaks tihendite ja O-ringi seisukorda.
	Tasemekontrolli rike	Kontrollida, kas ujuk töötab õigesti ja saab vabalt liikuda või on ta OFF positsiooni jäänud.
	Termokaitse katkestus	Oodake kuni pump jahtub ja lülitage termokaitse kilbist uuesti sisse.
Termokaitse lülitub juba lühikese tööperioodi järel sisse	Pump on uputatud liiga sooja vedeliku sisse	Kontrollida pumbatava vedeliku temperatuuri ja vajadusel oodata selle jahtumist. Oodata kuni pump jahtub.
	Rootor on blokeeritud	Pöörduge volitatud teeninduskeskuse poole.
Pump töötab, aga töötus on väike või puudub üldse	Väliskehad on pääsenud pumba sisse	Pöörduge volitatud teeninduskeskuse poole.
	Väliskehad on pääsenud äravoolutorusse või ventiilidesse	Puhastada hüdraulisi koostisosi.
	Ratta pöörlemissuund on vale	Vahetada elektriühenduse kolmest faasist kaks omavahel.
	Sulgur on osaliselt kinni	Avada sulgur täielikult
Üleliigne vibratsioon või müra	Laagrid on kulunud või katki	Pöörduge volitatud teeninduskeskuse poole.

9.4 Laagrite kontrollimine

Laagrite eeldatav tööaeg on 20 000 töötundi, pärast mida tuleb need välja vahetada.

Laagrite seisukorda tuleks kontrollida iga 7000 töötunni järel või vähemalt kord aastas.

Kui laagrid peaksid tekitama liiga palju müra, siis tuleks ühendust võtta tootjaga või vastava Teeninduskeskusega, et organiseerida nende välja vahetamine.

9.5 Pumbatihendid

Tihendite eeldatav tööaeg on tavatingimustes 20 000 töötundi ja ebanormaalses tingimustes (kuivpumpamine, jääkaineterohkete vedelike pumpamine) 7000 tundi, pärast mida tuleb need välja vahetada.

9.6 Jahutussüsteemi hooldus

Jahutussärgi paigaldamine nõuab perioodilist hooldust mootorikorpuse ja jahutussärgi vahelise tühimiku puhastamiseks. Hooldustööde sagedus sõltub jahutuseks kasutatud vedeliku tüübist.

Jahutussüsteemi puhastamiseks käituge järgnevalt:

- jälgige vastavas juhendis kirjeldatud ohutusnõudeid;
- võtke pump anumast välja;
- kui mudel on varustatud lahtise jahutussärgiga, siis ühendage lahti pumba jahutusseadme torud ja valage vedelik jahutussärgist selleks sobivasse anumasse;
- keerage jahutussärgi rõngast kinni hoidvad kruvid lahti ja eemaldage need;
- asetage jahutussärk mootori kõrvale viisil, mis ei kahjustaks juhtmeid või elektriühendusi;
- puhastage korralikult jahutusvedeliku sisse- ja väljavooluühendused, O.R. asukohad, mootorikorpuse välised pinnad ja jahutussärgi sisemine pind ja eemaldage võimalikud paakained; selle protseduuri ajal jäävad juhtmed jahutussärgi sisse ning nende käsitsemisel tuleb olla väga hoolikas;
- asendage O.R., määrige õliga ja paigaldage oma kohtadele;
- asetada jahutussärk oma kohale ja kinnitada rõngaga;
- sulgeda kruvidega "risti" järjekorras.

Uzmanīgi izlasiet šo rokasgrāmata un uzglabājiet viegli pieejamā un tīrā vietā turpmākām atsaucēm.

IZGATAVOTĀJA IDENTIFIKĀCIJA

ZENIT Italia s.r.l. - via dell'Industria, 11 - 41018 S.Cesario sul Panaro (MO) - Itālija

PRODUKTA IDENTIFIKĀCIJA

Ar šo rokasgrāmata tiek piegādāta uzlīme, kas atdarina elektrosūkņim pievienoto metāla plāksnīti, norādot produktam raksturīgos datus. Mēs iesakām šo etiķeti ielīmēt rokasgrāmatas paredzētajā vietā un skatīt tās norādīto to, lai iegūtu informāciju vai jautājumu katrā gadījumā.

- ① Tips
- ② Versija
- ③ Ražošanas gads
- ④ Sērijas numurs
- ⑤ Motora izejas jauda (P2)
- ⑥ Fāzu skaits
- ⑦ Barošanas sprieguma frekvence
- ⑧ Motora izolācijas klase
- ⑨ Spriegums un strāva (vienfāzes/trīsfāzu delta savienojums)
- ⑩ Spriegums un strāva (trīsfāzu zvaigznes savienojums)
- ⑪ Jaudas koeficients
- ⑫ Kondensatora kapacitāte
- ⑬ Apgriezienu skaits minūtē
- ⑭ Darbības režīms (nepārtrauktais/pārtrauktais)
- ⑮ Maksimālais iegrimšanas dziļums
- ⑯ Minimālais un maksimālais pārsvars (H)
- ⑰ Minimālā un maksimālā krāvnese (Q)
- ⑱ Marķējums-EX (*)
- ⑲ Apkārtējās vides maksimālā temperatūra
- ⑳ Svārs

Zenit Italia s.r.l.
via dell'Industria, 11
I-41018 S.Cesario s.P. (MO)
zenit.com

CE 2460 18
EPT 11 ATEX 0464 X

water solutions

TYPE ①

VERS ②

S.N. ④ kW ⑤ ~ ⑥ Hz ⑦ I.CL ⑧

△ V ⑨ Y V ⑩ cos φ ⑪ μF ⑫

A ⑨ A ⑩ n min⁻¹ ⑬ EN 60034-1

S1 S ⑭ % ⑮ Hmax ⑯ m Hmin ⑯ m

T S3 / S1(CC-CCE) 30m Qmin ⑰ l/s Qmax ⑰ l/s

Ex db k IIB T ⑱ Tmax ⑲ °C ⑳ Kg

II 2GD Ex tb IIIC T °C IP68

WARNING: Flameproof joints cannot be repaired

(*) MARĶEJUMA ATEX NOZĪME (SPRĀDZIENBĪSTAMA VIDE)

CE 2460
EPT 11 ATEX 0464 X

Ex db k IIB T4
II 2GD Ex tb IIIC T135°C IP68

Sērijas F modeļi

Ex db k IIB T5
II 2GD Ex tb IIIC T100°C IP68

Sērijas N modeļi

- CE** Paziņotais simbols atbilst Eiropas Parlamenta un Padomes 2008. gada 9. jūlija Regulas (EK) Nr. 765/2008 II pielikuma noteikumiem.
- 2460** Ražošanas kontroles posmā iesaistītās pilnvarotās iestādes reģistrācijas numurs
- Ex** Īpašais sprādzien drošības marķējums, kas ir noteikts Direktīvas 2014/34/ES II pielikumā
- II** Aprīkojuma grupa. II grupa: elektriskais aprīkojums, ko izmanto vietās, kur var rasties sprādzienbīstama gāzu vide, bet kas nav raktuves
- 2GD** Aprīkojuma kategorija, kurai nepieciešama sertifikācija, atrodoties sprādzienbīstamās gāzes, tvaiku, sīku pilienu (G) un putekļu (D) vidēs. Aprīkojumu atļauts uzstādīt 1. ZONĀ un 21. ZONĀ
- Ex db k IIB** Šāda tipa aprīkojuma elektriskā aizsardzība ir ugunsdrošs apvalks, kas ir piemērots gāzu grupām IIB un IIA. Šāda tipa aprīkojuma mehāniskā aizsardzība ir paredzēta "k" tipa iegremdēšanai šķidrumā.
- T4** Aprīkojuma temperatūras klase (maksimālā virsmas temperatūra ir 135 °C)
- T5** Aprīkojuma temperatūras klase (maksimālā virsmas temperatūra ir 100 °C)
- Ex tb IIIC** Aprīkojuma elektriskās aizsardzības tips ir putekļu necaurļaidīgs apvalks, kas ir piemērots putekļu grupai IIIC.
- T135°C** Maksimālā virsmas temperatūra ir 135 °C
- T100°C** Maksimālā virsmas temperatūra ir 100 °C
- IP 68** Aizsardzības klase

EUM1 11 ATEX 0464 X

ES tipa pārbaudes sertifikāta numurs, ko izdevusi iesaistītā pilnvarotā iestāde, apliecinot atbilstību Direktīvas 2014/34/ES III pielikumam.

Visas šīs rokasgrāmatas instrukcijas attiecas tikai uz iegremdējamajiem elektrosūkņiem, kas tiek izmantoti jomās, kur iespējama sprādzienbīstama vide.



UZMANĪBU: drošības norādījumu neievērošana var izraisīt sprādzienus!

ATEX elektrosūkņi, kas apzīmēti ar iniciāli-Ex, ir sertificēti, kā tas ir parādīts uz plāksnītes, atbilstoši sprādzien drošai aizsardzībai darbībai akās, tvertnēs, un, izmantojot dzesēšanas apvalku versiju, sausās telpās SPRĀDZIENBĪSTAMU GĀZU UN PUTEKĻU klātbūtnē vai jebkurā gadījumā jomās, kas klasificētas kā 1. vai 21. zona; lietotājs ir atbildīgs nodrošināt to, lai putekļu biežums uz elektrosūkņa virsmas nepārsniegtu 50 mm.

UZMANĪBU: lai nodrošinātu ATEX sertifikācijas atbilstību, normālas darbības laikā šķidrums līmenis nedrīkst nokristies zem sūkņa korpusa līmeņa. Nodrošiniet līmeņa kontroles sistēmu, izmantojot pludiņu, līmeņa zondi vai pēc izvēles, izmantojot apkalpes darbību (cilvēka klātbūtni).



UZMANĪBU: jebkura darbība, kuras rezultātā tiek modificētas elektrosūkņa sastāvdaļas, var radīt SPRĀDZIENA RISKU.

Elektrosūkņus DRĪKST lietot TIKAI tādā vidē, kas atbilst plāksnītē norādītajiem parametriem.



UZMANĪBU: pārvietošanas, uzstādīšanas vai atinstalēšanas darbu laikā sūkņi ir jāatvieno no strāvas padeves paneļa.

1. LIETOŠANAS ĪPAŠĪBAS

• Barošanas spriegums: VIENFĀZES vai TRĪSFĀZU strāvas padeve, kā norādīts uz plāksnītes;

Plates nominālā sprieguma vērtības maksimāli pieļaujamā izmaiņa:

- ±10% elektrosūkņiem ar barošanas kabeļa garumu līdz 30m;
- ±5% elektrosūkņiem ar barošanas kabeļa garumu, kas pārsniedz 30m un nav garāks par 200m.

BRĪDINĀJUMS: elektrosūkņi-EX nav paredzēti darbam ar frekvenču pārveidotāju.

- Iegremdēšanas dziļums: maks. 30 metri;
- Apkārtējās vides temperatūra: $-20^{\circ}\text{C} \leq T_a \leq +40^{\circ}\text{C}$;
- Atļautais palaišanas skaits stundā: skatīt datu lapas sadaļu „Produkts”, kas pieejama vietnē www.zenit.com;
- aizsardzības klase: IP 68;
- lietderības koeficients:
 - elektrosūkņiem bez dzesēšanas apvalku: S1 - ja pilnīgi iegremdēts, S3 - ar procentiem, kas norādīti uz metāla plāksnītes un uzlīmes, daļēji iegremdēta elektrosūkņa gadījumā;
 - elektrosūkņiem ar dzesēšanas apvalku: S1 darbībai sausā kamerā vai ar daļēji iegremdētu elektrosūkni;
- pH: 6 + 14;
- pielietojums: drenāža, kanalizācija, notekūdeņu un kanalizācijas un septisko tvertņu izsūkņšana un/vai evakuācija vidēs ar SPRĀDZIENBĪSTAMU GĀZU UN PUTEKĻU (-EX) klātbūtni; šķidrums pārsūkņšana, kas satur cietas un šķidrveida daļiņas; ūdens drenāža, kanalizācija un mazgāšana civilajā un rūpniecības vidē, kas satur II A un/vai II B grupas gāzi (parasti ogļūdeņraža gāzi), un/vai vidē ar uzliesmojošu putekļu maisījumiem.

2. PĀRVIETOŠANA UN TRANSPORTS



NEKAD NEIZMANTOJIET elektriskās barošanas vai pludiņa kabeli, lai paceltu un pārvietotu elektrosūkni. Izmantojiet speciālu rokturi vai pacelšanas cilpu.

Modeļus, kuru svars ir mazāks par vai vienāds ar 25 kg, iespējams pacelt un pārvietot manuāli, izmantojot speciālo rokturi elektrosūkņa augšpusē.

Modeļi, kuru svars pārsniedz 25 kg un visos tajos gadījumos, kad nav iespējams saglabāt pareizu un dabisku stāvokli, jāpacel un jāpārvieto, izmantojot trosi vai ķēdi, kas piestiprināta pie speciālas cilpas vai roktura elektrosūkņa augšpusē, izmantojot piemērotus mehāniskos līdzekļus.

Pārbaudiet vizuāli, vai pakete un tās saturs nav bojāti un būtisku bojājumu gadījumā, lūdzu, nekavējoties ziņojiet Zenit.

Pārliecinieties, vai datu plāksnītē norādītās īpašības atbilst iegādātajam produktam.

Pārvietošanas darbības risku zonā veiciet ar piesardzību, lai izvairītos no elektrosūkņa saskares un berzes ar citām metāla daļām, jo tā rezultātā var rasties dzirksteļošana, radot sprādzienbīstamības situāciju.

3. UZGLABĀŠANA

Uzglabāšanas laikā elektrosūkņi jāuzglabā piemērotā vietā, bērniem vai bezatbildīgam personām nepieejamā vietā, pienācīgi nodrošinot to pret nejaušu nokrišanu un aizsargājot no mitruma, putekļiem, vibrācijām un temperatūras izmaiņām (zemāk par -5°C un augstāk par $+40^{\circ}\text{C}$).

UZMANĪBU: Pagrieziet reizēm (vismaz reizi mēnesī) darbratru, lai novērstu mehānisko blīvju pielipšanu.

Pēc uzglabāšanas pārbaudiet elektrosūkni, vai nav radušies bojājumi, pārbaudiet eļļas līmeni mehānisko blīvju kamerā un pārbaudiet, vai darbrats griežas brīvi.

Ja uzglabāšanas laiks ir ilgāks par 6 mēnešiem, pirms elektrosūkņa nodošanas ekspluatācijā, nomainiet mehānisko blīvējumu kameras eļļu un nododiet to pilnvarotā apglabāšanas stacijā. Neizlejiet eļļu apkārtējā vidē.

4. UZSTĀDĪŠANA

Pirms uzstādīšanas rūpīgi ievērojiet šādas prasības:

- Uzstādīšanas un atinstalēšanas darbu laikā elektrosūkņi ir jāpārvieto, izmantojot virves vai ķēdes, kas piestiprinātas pie roktura.
- Uzstādīšanas darbības risku zonā veiciet tā, lai izvairītos no elektrosūkņa saskares un berzes ar citām metāla daļām, jo tas var izraisīt dzirksteļošana, radot sprādzienbīstamu situāciju.
- Ja elektrosūkņi ir uzstādīti akas iekšpusē, tam jābūt tādiem izmēriem, lai pludiņš, ja tāds ir, varētu brīvi pārvietoties.
- Izmantojot apstrādātā šķidrums līmeņa pārraudzības mehānismu, pārliecinieties, vai tiek ievērots maksimāli atļautais palaišanas skaits stundā.
- **UZMANĪBU:** Elektrostatisko lādiņu, kas uzkrājušies uz izolētajām sastāvdaļām, izlādēšanās var izraisīt eksploziju. Elektrosūkņiem -EX nav izolētu sastāvdaļu, kas varētu uzlādēties elektrostatiski, un tās visas ir aprīkotas ar skrūvi, lai būtu savienojums ar ekvipotenciālo iezemēšanas sistēmu. Visas papildu sastāvdaļas, kas uzstādītas riska zonā, jāsavieno ar iezemēšanas sistēmu atbilstoši 1127-1 EN standartā prasībām. 6.4.7.
- **UZMANĪBU:** pārbaudiet piemērotību lietošanai sprādzienbīstamā vidē attiecībā uz visām riska zonā uzstādītajām papildu sastāvdaļām.
- Izmantojot uzstādīšanai sakabes ierīces, esiet īpaši piesardzīgi, paceļot vai nolaižot elektrosūkni akā, jo savstarpēji bīdāmās metāla daļas var izraisīt dzirksteļošana.
- Lai izvairītos no kavitācijas problēmām, ko izraisa gaisa sūkņšana, pārliecinieties, vai tvertnes šķidrums nenokļūst elektrosūkņa tuvumā vai arī tieši apkārt tam, un, vai starpība starp šķidrums līmeņa ieejas līmeni tvertnes iekšpusē un minimālo atļauto nav pārmērīgi liela.
- Šķidrums tvertnes minimālais līmenis nekad nedrīkst atrasties zemāk par elektrosūkņa augšējo pārsegu, lai nodrošinātu pietiekamu motora dzesēšanu.
- Ja tiek uzstādīti modeļi ar dzesēšanas apvalku vai tādi, kas var darboties sausuma apstākļos, šķidrums minimālais līmenis var pazemināties zem elektrosūkņa augšējā pārsega līmeņa, bet tam vienmēr jāatrodas virs sūkņa korpusa, lai sistemātiskas gaisa ieplūdes rezultātā neveidotos virpuļi.
- Pārbaudiet, vai šķidrums minimālais līmenis ir pareizs arī attiecībā uz darba punktu, lai nodrošinātu vienmērīgu elektrosūkņa darbību.
- Pārliecinieties, vai sūkņi nedarbojas ārpus tā raksturīgnes.

4.1 Nenostiprināta (1.att. lappuse 126) un fiksēta (2. att. lappuse 126) uzstādīšana

Novietojiet sūkni uz tvertnes pamata.

Ja modelim nav iebūvēto kāju balstu, izmantojiet īpašu bāzi, kas nodrošina perfektu elektrosūkņa stabilitāti un pareizu ieplūdes atveres augstumu.

4.1.1 Nenostiprināta uzstādīšana (1. att. lappuse 126): izmantojot šūtenes savienojumu, pievienojiet elektrosūkņa izplūdes atveri elastīgu cauruli ar iekšējo diametru, kas nav mazāks par izplūdes atveri. Ieteicams izmantot pusstingra veida vai cauruli ar stieģojuma spirāli, nodrošinot to, lai brīvā trase paliktu nemainīga pat izliekumu vai virziena izmaiņas gadījumā.

4.1.2 Fiksēta uzstādīšana (2. att. lappuse 126): pievienojiet elektrosūkni pie metāla vai stingras caurules. Ir arī iespējams pieslēgt polietilēna cauruļvadus, izmantojot piemērotu savienojumu. Pilnībā brīvai ieejai ir ieteicams uzstādīt drošības ventili un lodveida pretvārstu, izmantojot savienojamās caurules garumu $L > 5 Di$ (Di = sa-

vienojuma caurules iekšējais diametrs) (3. att. lappuse 126).

4.2 Uzstādīšana, izmantojot sakabes ierīci

Šis uzstādīšanas veids ļauj viegli izņemt elektrosūkni no tvertnes un ātri ielikt to atpakaļ, neprasot veikt iekārtas atbalsta pasākumus.

4.2.1 Uzstādīšana, izmantojot ārējo sakabes ierīci (4. att. lappuse 126)

Modeļus ar vertikālo piegādi var uzstādīt, izmantojot ārējo sakabes ierīci, kas sastāv no fiksētās daļas un kustīgās daļas.

Fiksētā daļa ir savienota ar cauruļvadu sistēmu, izmantojot standarta atloku DN50 vai 2 collu pavedienu GAS.

Kustīgā daļa ir savienota ar elektrosūkņa izejas atveri, izmantojot piemērota garuma cauruļvadu.

Šī ierīce ļauj viegli atdalīt elektrosūkni no sistēmas, nav nepieciešams veikt pasākumus uz tvertnes pamata un to var samontēt pat bez tvertnes iztukšošanas.

4.2.2 Uzstādīšana, izmantojot sakabes ierīci uz pamata (5A – 5B att. lappuse 126)

Šāda veida uzstādīšana ir iespējama pie sūkņiem ar horizontālu izejas atveri, kas ļauj elektrosūkni izņemt no tvertnes un ātri ievietot to atpakaļ bez lieka darba uz iekārtas.

Pie modeļiem ar vertikālo GAS 1 ½ collas -2 collu vītņu izeju nepieciešams lietot speciālu adaptera komplektu.

Rīkojieties sekojoši:

- izmantojot piegādātās skrūves, nostipriniet slīdes atloku uz elektrosūkņa izejas atveres, kas atrodas uz sakabes ierīces;
- savienojiet iekārtas izejas cauruļvadu sistēmu ar sakabes ierīci; Pilnībā brīvai ieejai ir ieteicams uzstādīt drošības ventili un lodveida pretvārstu, izmantojot savienojošās caurules garumu $L > 5 Di$ (Di = savienojuma caurules iekšējais diametrs) (6. att. lappuse 127);
- nostipriniet sakabes ierīci uz tvertnes pamata tā, lai tā būtu stabila;
- novietojiet uz sakabes ierīces vadotnes caurules un piestipriniet augšējos galus pie tvertnes sienas, izmantojot piegādātās kronšteinu starplikas, lai tos saskaņotu un nodrošinātu sistēmas nepieciešamo stingrību;
- elektrosūkņis jāiegremdē līdz pusei, izmantojot virves vai ķēdes, kas pievienotas rokturim virs motora pārsega, bīdot atloku, kas pievienots elektrosūkņa izvades atverei, pa vadotnes cauruli līdz savienojumam ar sakabes ierīci.

4.3 Uzstādīšana sausā vai daļēji iegremdētā veidā (7. att. lappuse 127)

Elektrosūkņa, bez dzesēšanas apvalka, uzstādīšana sausā vai daļēji iegremdētā veidā ir atļauta tikai pie regulāri mainīga darba režīma (S3 režīms) saskaņā ar etiķetē norādītajiem procentiem.

Uzstādīšanai sausā telpā elektrosūkņis ir aprīkots ar iepildes atloku, kas paredzēts nostiprināšanai uz izliekta pamata.

4.3.1 Uzstādīšana sausā vai daļēji iegremdētā veidā ar dzesēšanas apvalku (8. att. lappuse 127) (tikai modeļi DRN-DGN-MAN-GRN-APN)

Dzesēšanas apvalks ļauj iegremdējamam elektrosūkņim darboties nepārtraukti (S1) pat, ja tas ir daļēji iegremdēts vai arī uzstādīts sausā telpā.

Šāda veida pielietojumam kā dzesēšanas šķidrums var izmantot to šķidrums, kas atrodas tvertnē, ja tas ir pietiekami tīrs un bez cietām daļiņām, vai arī ūdeni no ārējā kontūra.

Uzstādīšanai sausā telpā elektrosūkņis ir aprīkots ar iepildes atloku, kas paredzēts nostiprināšanai uz izliekta pamata.

4.3.1.1 Dzesēšanas sistēma ar slēgtu apvalku (CC) (8A att. lappuse 127)

Pateicoties lāpstīgrīteņa aizmugurējās daļas īpašai formai, šķidrums, kurā tiek iegremdēts elektrosūkņis, tiek transportēts uz starttelpu starp korpusu un apvalku, nodrošinot motora atdzišanu. Pēc starttelpas uzpildīšanas šķidrums tiek iesūknēts sūkņa korpusā caur drenāžas caurulīti, un visbeidzot tas tiek izvadīts.

UZMANĪBU: šo sistēmu var izmantot tikai ar šķidru tīrīšanas līdzekli un bez cietām vai šķiedrveida daļiņām.

4.3.1.2 Dzesēšanas sistēma ar atvērtu apvalku (CCE) (8B att. lappuse 127)

Dzesēšanas šķidrums, kas tiek pārvadīts uz starttelpu starp korpusu un apvalku, nāk no ārējā avota zem spiediena.

Elektrosūkņim ir divi caurules „Rilsan” savienojumi. Savienojumam,

kas iezīmēts ar etiķeti „ENTRATA – IN” (9. att. lappuse 127), jābūt pieslēgtam iepildes caurulei. Savienojumam, kas ir iezīmēts ar etiķeti „USCITA – OUT” (9. att. lappuse 127), jābūt pieslēgtam izlādes kontūram.

Dzesēšanas šķidruma temperatūra apvalka ieejā nedrīkst pārsniegt 40°C.

Sistēmas kapacitāte nedrīkst būt par 2-3 l/min un maksimālais spiediens nedrīkst pārsniegt 0.2 bar.

Dzesēšanas ierīcei jābūt aktivizētai vismaz 10 sekundes pirms elektrosūkņa ieslēgšanas un deaktivizētai pēc tā pilnīgas apstāšanās.

5. NOSŪKŠANAS ATVERE

Elektrosūkņa nosūkšanas atverē var būt novietots režģis, lai novērstu lielāku svešķermeņu iekļūšanu.

Nav ieteicams noņemt nosūkšanas režģi, izņemot, ja tas ir skaidri norādīts.

Regulāri pārbaudiet, vai nosūkšanas atvere un režģis, ja tāds ir, paliek brīvi, lai novērstu lāpstīgrīteņa aizsērēšanu vai bloķēšanu.

Modeļiem GR ir rotējošs nazis ar trim asmeņiem, kas smalki sagriež cietās un šķiedrvielu daļiņas, novēršot lāpstīgrīteņa bloķēšanas iespēju.

Periodiski pārbaudiet, vai nazis un sasmalcināšanas sistēmas plāksne nesatur atliekas

Tīrīšanas un apkopes darbu laikā vienmēr atvienojiet elektrosūkni no barošanas avota, strādājiet, izmantojot ieteiktos individuālos aizsardzības līdzekļus, un esiet maksimāli piesardzīgi.

6. ELEKTROPIESLĒGUMI (14 - 15 att. lappuse 129-130)

Visas darbības, kas saistītas ar pieslēgšanu elektroīklam, jāveic saskaņā ar spēkā esošajiem standartiem kvalificētam personālam darbībai potenciāli sprādzienbīstamā vidē.

UZMANĪBU: aizsargājiet elektrisko barošanas kabeli, lai izvairītos no vērpes, plīšanas un/vai nejušas saspiešanas.



Brīvie kabelu gali jāsavieno ar elektrības sadales ierīci, kas sertificēta potenciāli sprādzienbīstamai videi un uzstādīta riska zonā, vai arī ar parasto sadales ierīci, kas piemērota videi, kurā tā ir uzstādīta, ja savienojumi atrodas drošā zonā, bet vienmēr saskaņā ar spēkā esošajiem uzstādīšanas standartiem.

Sprādzienbīstamā vienfāzes elektrosūkņos ar iedarbināšanas kondensatoru un iespējamiem ārējiem kondensatora automātslēdzīem, kondensatoriem, kas ir iekļauti piegādē, bet nav savienoti ar elektrosūkņa kabeli, jo tas ir pieslēgts iekšējai elektrības sadales ierīcei, kas uzstādīta bīstamajā zonā, jābūt sertificētiem lietošanai potenciāli sprādzienbīstamā vidē.

Pirms elektroinstalācijas pārbaudiet vai:

- barošanas līnijas spriegums un frekvence ir identiski tiem, kas norādīti uz elektrosūkņa plāksnītes;
- plāksnītē norādītā absorbcija ir mazāka nekā iekārtā maksimāli izplatāmā strāva;
- barošanas līnija ir aprīkota ar zemējumu un diferenciāldiagnostikas slēdzi saskaņā ar spēkā esošajiem standartiem;
- elektriskie kabeli nav bojāti.

Vienmēr pieslēdziet elektrosūkni ekvipotencialajai iezemēšanas sistēmai, izmantojot skrūvi uz motora korpusa.

Elektriskais pieslēgums pie modeļiem bez spraudņa jāveic, vispirms pievienojot dzeltenzaļo kabeli zemei un pēc tam pievienojot citus kabelus.

Lai aizsargātu elektrosūkņa motoru, izmantojiet motora pārslodzes slēdzi, kas atbilst elektriskajiem raksturlielumiem, kas uzskaitīti identifikācijas plāksnītē.

Pārbaudiet ar ampērmetru, vai uzstādītā sūkņa absorbcija atrodas uz plāksnītes norādītajās robežās.

ZENIT elektrosūkņa funkcionalitāte un elektriskā drošība tiek garantēta rūpnīcas sniegtās konfigurācijas gadījumā.

UZMANĪBU: Jebkuras pārmaiņas (piem., pievienojot kādu kabelu posmu oriģinālajam kabelim) var būt noteicošas, lai elektrosūkņis zaudētu savas īpašības un izraisītu eksplozijas.

6.1 Termiskā aizsardzība

Visas modeļu versijas-EX ir aprīkotas ar aizsardzības sistēmu pret motora pārkaršanu, izmantojot bimētāla siluma releju, kas atpazīst statora tinumu temperatūru.

Termināli tiek marķēti ar uzlīmi ar uzrakstu „PROTEZIONE TERMICA – THERMAL PROTECTION”.

Elektrības sadales ierīcei jānodrošina motora apstādīšana, ja no-

tiek siltumaizsardzības darbība, un jānovērš elektrosūkņa automātiskā atsāknēšana, kas tādā gadījumā jāizpilda manuāli, tikai ar operatora palīdzību.

Termiskās aizsardzības trūkums var ne tikai anulēt garantiju, bet var būt arī bīstams.

6.2 Mitruma zonde

Elektrisko sūkni var aprīkot ar viena elektroda noplūdes detektoru, kas uztver un signalizē par ūdens iekļūšanu mehānisko blīvju eļļas kamerā (aprīkojuma zemējuma vadītāju izmanto kā vadīšanas līmeņa ierobežojuma uztveršanas atgriešanās trajektoriju).

Signāla kabelis ir apzīmēts ar marķējumu, uz kura ir burts S.

UZMANĪBU: Savienojums ar elektrisko vadības paneli ir jāizveido ar patstāvīgu drošības barjeru, kam drošajā zonā ir ietverta galvanizēta izolācija.

Ja ierīce ziņo par noplūdi, ir jāpārtrauc sūkņa darbība un jāturpina apkope.

Elektriskās drošības dati patstāvīgi drošai ķēdei:

Noplūdes detektors Ui: 30 V; Ii: 120 mA; Pi: 1,3 W

Ci: 0,3 nF; Li: ~ 0 mH

Kabelis Cc: 200 pF/m; Lc: 1 μH/m; Lc/Rc= 30 μH/Ω

7. LĀPSTIŅRITEŅA ROTĀCIJAS VIRZIENA NOTEIKŠANA (tīki trīsfāzu modeļiem)

Pirms galīgā trīsfāzu modeļu elektriskā pieslēguma veikšanas nepieciešams noteikt pareizo lāpstiņriteņa rotācijas virzienu.

Uz elektrosūkņa tiek lietota uzlīme, kas redzama **10. att. lappuse 127**, kas norāda lāpstiņriteņa rotācijas pareizo virzienu (zaļā bultiņa) un relatīvā atsītienu virzienu (sarkanā bultiņa).

UZMANĪBU: Visas šādas darbības jāveic drošā vietā, bez potenciāli sprādzienbīstamas vides klātbūtnes; ja tas nav iespējams, jāveic pārbaude, izmantojot fāzu secības regulatoru, kas uzstādīts elektrības sadales ierīces skapja iekšpusē.

Rīkojieties sekojoši:

Modeļi līdz 1,5 kW

- veiciet piesardzības pasākumus, kas norādīti rokasgrāmatā „Drošības norādījumi”;
- novietojiet elektrosūkni horizontāli uz sāniem un izmantojiet koka ķīji, lai ierobežotu tā kustēšanos;
- provizionāli pievienojiet dzeltenzaļo kabeli iezemēšanas sistēmai un pēc tam elektrostacijas vadus kontaktoram;
- attāliniet cilvēkus un priekšmetus vismaz 1 metra attālumā no sūkņa;
- pagrieziet iedarbināšanas slēdzi uz dažām sekundēm;
- Pārbaudiet, vai rotācija notiek pretēji pulksteņrādītāja virzienam, aizsargājot lāpstiņriteni tā apstāšanās laikā caur nosūkšanas atveri vai režģi.

Modeļi virs 1,5 kW

- veiciet piesardzības pasākumus, kas norādīti rokasgrāmatā „Drošības norādījumi”;
- uzstādiel elektrosūkni vertikāli, ar kājām uz atbalsta vai pamata;
- nodrošiniet elektrosūkni ar piemērotu izmēru ķēdi vai virvi, kas piestiprināta pie augšējā roktura, lai izvairītos no nejaušām nokrišanās, kas var rasties atsītienu rezultātā.
- UZMANĪBU:** atsītiens var būt ļoti spēcīgs. Neuzturieties elektrosūkņa tuvumā tā darbības laikā.
- provizionāli pievienojiet dzeltenzaļo kabeli iezemēšanas sistēmai un pēc tam elektrostacijas vadus kontaktoram;
- attāliniet cilvēkus un priekšmetus vismaz 1 metra attālumā no sūkņa;
- pagrieziet iedarbināšanas slēdzi uz dažām sekundēm;
- Pārbaudiet, vai rotācija notiek pretēji pulksteņrādītāja virzienam, aizsargājot lāpstiņriteni tā apstāšanās laikā caur nosūkšanas atveri vai režģi, ja tas ir iespējams, pārliecinieties, vai atsītienu virziens ir tāds, kā to norāda sarkanā bultiņa uz elektrosūkņa etiķetes.
- Ja rotācijas virziens ir pretējs, mainiet savienojuma kārtību diviem no trim barošanas kabeļiem un mēģiniet veikt aprakstītās darbības no jauna.

Izveidojiet attiecīgo savienojumu pareizajā rotācijas virzienā, **MARKĒJIET** precīzu kabeļu savienojumu secību ar iekārtu, **ATSLĒDZIET** pagaidu elektrosavienojumu un uzstādiel sūkni paredzētajā vietā.

Veiciet galīgo elektrisko pieslēgumu, vispirms pievienojot dzeltenzaļo kabeli zemei un tad citus kabeļus.

8. PLUDIŅA SLĒDŽU UZSTĀDĪŠANA

Elektrosūkņa ATEX uzstādīšanas gadījumā nodrošiniet līmeņa kontro-

les sistēmu, izmantojot pludiņa slēdžus; tiem jābūt vismaz 2 (ieslēgti vai izslēgti), un tie jāuzstāda bīstamajā zonā un tiem jābūt sertificētiem lietošanai potenciāli sprādzienbīstamā vidē. Šajā pēdējā gadījumā vadības sistēmas pieslēgšana elektrības sadales ierīcei jāveic, iespraužot raksturīgu drošības interfeisu - Zener drošības barjeras vai galvaniskās izolācijas barjeras tipa.

Pludiņa slēdži jāuzstāda tvertnes iekšpusē pēc iespējas tālāk no jebkādiem ūdens virpuļiem vai pilieniem un tā, lai attiecīgie kabeļi netraucētu viens otram, un jānodrošina, lai nebūtu priekšmetu, kas varētu kavēt pludiņa kustību.

Spēcīgu turbulenci gadījumā ieteicams pludiņus piestiprināt pie cieta stieņa, kas novietots akas iekšpusē.

Pludiņi jāuzstāda tā, lai minimālais šķidruma līmenis vienmēr paliktu virs:


- elektrosūkņa augšējā pārsega nepārtrauktas darbības laikā (S1);
 - sūkņa korpusa periodiski intermitējošas darbības (S3) laikā
- Pārliecinieties, vai pārslēgšanās **no izslēgšanas uz ieslēgšanu** notiek tikai un vienīgi tad, ja abi pludiņi atrodas **11. att. lappuse 127** attēlotajā pozīcijā.
- Pārliecinieties, vai pārslēgšanās **no ieslēgšanas uz izslēgšanu** notiek tikai un vienīgi tad, ja abi pludiņi atrodas **12. lappuse 127 att.** attēlotajā pozīcijā.
- Pludiņa elektriskie savienojumi jāveic tā, lai nodrošinātu elektrosūkņa apstādīšanu pludiņa nepareizas darbības gadījumā.
- Pēc uzstādīšanas nepieciešams veikt sistēmas pārbaudi, lai nodrošinātu tās nevainojamu darbību.

9. TEHNISKĀ APKOPE

Lai nodrošinātu vienmērīgu un ilgstošu elektrosūkņa darbību, jāveic regulāra pārbaudes, jānodrošina regulāra tehniskā apkope un iespējama nolietoto daļu nomainīšana.

Neievērojot šo rīcību, var tikt zaudēta garantija, kā arī tiek apdraudēta iekārtas drošība un var tikt izraisītas bīstamas situācijas.

Pirms pārbaudes un tehniskās apkopes darbības uzsākšanas rūpīgi izlasiet un veiciet attiecīgajā rokasgrāmatā norādītos drošības pasākumus.

 **UZMANĪBU: jebkādas versijas-Ex elektrosūkņa izmaiņas jāveic autorizētā servisa centrā vai autorizētam servisa tehnikam, izmantojot tikai oriģinālās rezerves daļas.**

Neievērojot šādu rīcību, var tikt zaudēta iekārtas ATEX sertifikācija un anulēta garantija. Tīrīšanas un/vai tehniskās apkopes darbības jāveic pēc elektroapgādes pārtraukšanas.

Lai elektrosūkni bez spraudņa atslēgtu no elektrotīkla, vispirms atvienojiet fāzes kabeļus un tad dzeltenzaļo zemes kabeli.

9.1 Nodilumam pakļauto daļu pārbaude

Pirms pārbaudes un tehniskās apkopes darbības uzsākšanas rūpīgi izlasiet un veiciet attiecīgajā rokasgrāmatā norādītos drošības pasākumus.

Programmēto apkopes darbību laikā vai arī jebkurā gadījumā, kad ir samazinājies elektrosūkņa veiktspēja, vai vibrācijas un trokšnis ir palielinājušies, ir nepieciešams pārbaudīt un visbeidzot aizstāt nodilušās hidrauliskās daļas.

Mēs iesakām daļu nomainīt tikai oriģinālās detaļas.

Nelietojiet elektrosūkni anomālos apstākļos, lai negaidīts rotējošo daļu lūzums neradītu draudus vai nenodarītu būtisku kaitējumu motoram.

Gadījumā, ja ir aizsērējusi hidrauliskā daļa, to rūpīgi notīriet.

9.2 Rezerves daļas

Pieprasīt un/vai pasūtīt rezerves daļas, kas tiek izmantotas tikai sprādzien drošiem, ATEX sertificētiem elektrosūkņiem, no Zenit Italia S.r.l. nav iespējams, jo šo modeļu labojumus un/vai remontdarbus iespējams veikt tikai pašā Zenit Italia S.r.l. vai arī tā pilnvarotajā servisa centrā.

9.3 Mehānisko blīvju kameras eļļas pārbaude un nomainīšana (13 A/B/C/D/E/F att. lappuse 128)

Pirms pārbaudes un tehniskās apkopes darbības uzsākšanas rūpīgi izlasiet un veiciet attiecīgajā rokasgrāmatā norādītos drošības pasākumus.

Eļļu ieteicams nomainīt ik pēc katrām 5000-7000 ekspluatācijas stundām vai vismaz reizi gadā.

Šī darbība jāveic sekojoši.

- pielietojiet rokasgrāmatā norādītos drošības pasākumus;
- novietojiet sūkni horizontāli;
- atskrūvējiet eļļas kameras vāciņu;

- ļaujiet eļļai notecēt piemērotā traukā vai arī izmantojiet eļļas sūcēju; neizgāziet lietoto eļļu apkārtējā vidē, bet nododiet to īpašā savākšanas punktā;
- ja eļļa nesatur ūdeni, tas nozīmē, ka mehāniskā blīve joprojām ir labā stāvoklī un varat ievadīt jaunu eļļu;
- ja tiek atklāts neliels ūdens daudzums, tas ir saistīts ar kondensācijas izdalīšanos; šī parādība jāuzskata par normālu un tā nav saistīta ar mehāniskās blīves defektu;
- ja eļļas kamerā rodas liels ūdens daudzums, tad jāpārbauda mehāniskā blīve, kas, iespējams, ir jāaizstāj ar jaunu;
- mehāniskās blīves nomaiņa jāveic autorizētam servisa centram;
- uzpildiet caurumu ar bioloģiski sadalāmo eļļu CASTROL PRODUCT L 320 vai līdzīgu. Ja nav pieejamas minētās eļļas, sazinieties ar Zenit.
- Izmantojamie eļļas daudzumi ir norādīti tabulā.

Modelis	min. ml	maks. ml
DGF - DRF - MAF - SMF - GRF - APF	195	210
DGN 250-300/2/G65V-65-80	395	430
DGN 400-550/2/65-80	600	650
DGN 200/4/65-80-100	600	650
DGN 300-400/4/65-80-100	905	980
DGN 150/6/65-80-100	600	650
DGN 250/6/100-150	905	980
DRN 250-300/2/65-80	395	430
DRN 400-550/2/65-80-100	600	650
DRN 200/4/80-100	600	650
DRN 300-400/4/80-100	905	980
DRN 150/6/80-100	600	650
DRN 250/6/100-150	905	980
MAN 250-300/2/G65V-65-80	395	430
MAN 400-550/2/65-80-100	600	650
MAN 200/4/80-100	600	650
MAN 300-400/4/80-100	905	980
MAN 150/6/80-100	600	650
MAN 250/6/100-150	905	980
GRN 250-300/2/G40H	395	430
GRN 400-550/2/G50H	905	980
GRN 300-400/4/80-100	905	980
APN 250-300/2/G40H	395	430
APN 400-550/2/G40H	905	980

- Kad norādītās darbības ir pabeigtas, aizveriet vāciņu un uzstādiet sūkni no jauna.

9.4 Gultņu pārbaude

Paredzamais, drošas gultņu darbības laiks ir 20000 darbstundas, pēc kurām tie ir jāaizstāj.

Pārbaudiet gultņu stāvokli ik pēc katrām 7000 stundām vai ik pēc katra darbagada.

Pārmērīga trokšņa gadījumā sazinieties ar ražotāju vai ar pilnvarotu servisa centru, lai veiktu aizstāšanu.

9.5 Mehāniskās blīves

Mehāniskās blīves drošas darbības laiks tiek lēsts ap 20000 darba stundām normālos apstākļos un 7000 stundas anormālas ekspluatācijas apstākļos (sausos apstākļos vai šķidrums, ar slodzes atliekām gadījumā) un tad tās būtu jāaizstāj.

9.6 Dzesēšanas sistēmas tehniskā apkope

Lai nodrošinātu to, ka atstarpe starp motora korpusu un apvalku paliktu tīra un bez nogulsniem, uzstādīšanas gadījumā ar dzesēšanas apvalku ir nepieciešama periodiska tehniskā apkope. Apkopes biežums ir atkarīgs no dzesēšanai izmantotā šķidruma.

Lai nodrošinātu dzesēšanas sistēmas tīrību, rīkojieties šādi:

- pielietojiet rokasgrāmatā norādītos drošības pasākumus;
- izņemiet elektrosūkni no tvertnes;
- ja modelim ir dzesēšanas sistēma ar atvērtu apvalku, atvienojiet dzesēšanas iekārtas cauruļvadus no elektrosūkņa un iztukšojiet apvalku no tajā esošā šķidruma piemērotā traukā;
- atskrūvējiet apvalka ierobežotājsistēmas fiksējošā gredzena skrūves un noņemiet apvalku;
- noņemiet apvalku no motora un pārliecinieties, vai nav bojāti kabeli vai elektroinstalācija;
- rūpīgi iztīriet iekšējās un dzesēšanas šķidruma izvades kanālus, O.R. vietu, notīriet motora korpusa ārējo virsmu un dzesēšanas apvalka iekšējo virsmu, lai nebūtu nogulsni; šīs darbības laikā kabeli paliek apvalka iekšpusē, tāpēc, lai tos nesabojātu, rīkojieties ļoti uzmanīgi;
- aizstāt O.R. un uzstādiet to savā vietā;
- novietojiet apvalku savā vietā un nostipriniet to ar ierobežotājsistēmas gredzenu;
- pievelciet montāžas skrūves, izmantojot krustiņa skrūvgriezi.

10. NORĀDĪJUMI PAR PROBLĒMU RISINĀJUMIEM

Anomālija	Cēlonis	Risinājums
Elektrosūknis nedarbojas	Elektrisko aizsardzības līdzekļu iedarbība	Pārbaudiet aizsardzības līdzekļu graduēšanu. Pārbaudiet izolāciju: ja rezultāts ir negatīvs, sazinieties ar autorizētu servisa centru remontdarbu veikšanai. Lāpstīgritenis bloķēts: sazinieties ar autorizētu servisa centru. Ja aizsardzības līdzekļu iedarbība atkarīgojās, sazinieties ar autorizētu servisa centru.
	Mitruma zondes iedarbība	Sazinieties ar autorizētu servisa centru, lai pārbaudītu mehānisko blīvju un O – gredzena stāvokli
	Līmeņa pārraudzības kļūda	Pārbaudiet pludiņa pareizo darbību un, vai tas var brīvi pārvietoties un netiek aizturēts pozīcijā IZSL.
	Siltuma releja iedarbība	Pagaidiet, kamēr sūknis ir atdzisis un atjaunojiet elektriskā paneļa termisko aizsardzību.
Pēc neilga darbības laika tiek iesaistīta termiskā aizsardzība	Elektrosūknis ir iegremdēts pārāk karstā šķidrumā	Pārbaudiet šķidruma temperatūru un ļaujiet tam atdzist, ja nepieciešams. Pagaidiet, kamēr sūknis ir atdzisis.
	Lāpstīgritenis bloķēts	Sazinieties ar autorizētu servisa centru.
Elektrosūknis darbojas, bet tā krāvnese ir samazināta vai arī ir nenozīmīga.	Svešķermeņi sūkņa korpusa iekšpusē	Sazinieties ar autorizētu servisa centru.
	Svešķermeņi piegādes caurules vai vārsta iekšpusē	Notīriet hidrauliskās sastāvdaļas.
	Nepareizs rotācijas virziens	Mainiet elektrisko savienojumu kārtību divās no trijām fāzēm
	Drošības ventīlis daļēji slēgts	Atveriet pilnībā drošības ventīli
Pastāv vibrācijas vai pārmērīgs trokšnis	Gultnis bojāts vai nodilis	Sazinieties ar autorizētu servisa centru.

Itin atidžiai perskaitykite šį vadovą. Jį rūpestingai saugokite lengvai pasiekiamoje ir švarioje vietoje, kad bet kada galėtumėte atsiversti.




GAMINTOJO DUOMENYS

ZENIT Italia s.r.l. - Via dell'Industria, 11 - 41018 S. Cesario sul Panaro (MO) - Italija

GAMINIO DUOMENYS


Su šiuo vadovu pristatoma ir lipni etiketė, kurioje pateikti tokie patys gaminio duomenys, kaip ir ant siurblio esančioje metalinėje plokštelėje. Rekomenduojama priklijuoti šią etiketę tam skirtoje šio vadovo vietoje ir kreipiantis dėl informacijos ar pateikiant užklausa visada pateikti joje nurodytus duomenis.

- ① Tipas
- ② Versija
- ③ Pagaminimo metai
- ④ Serijos numeris
- ⑤ Variklio efektyvioji galia (P2)
- ⑥ Fazių skaičius
- ⑦ Tiekimo įtampas dažnis
- ⑧ Variklio izoliacijos klasė
- ⑨ Įtampa ir srovė (vienfazė / trifazė, trikampinė jungsena)
- ⑩ Įtampa ir srovė (trifazė, žvaigždinė jungsena)
- ⑪ Galios veiksnys
- ⑫ Kondensatoriaus talpa
- ⑬ Apsukų skaičius per minutę
- ⑭ Veikimas (nuolatinis / trūkasis)
- ⑮ Didžiausias panardinimo gylis
- ⑯ Mažiausias ir didžiausias slėgis (H)
- ⑰ Mažiausia ir didžiausia keliamoji galia (Q)
- ⑱ Ženklintas – Ex (*)
- ⑲ Didžiausia aplinkos temperatūra
- ⑳ Svoris

	Zenit Italia s.r.l. via dell'Industria, 11 I-41018 S. Cesario s.P. (MO) zenit.com	CE 2460 18 EPT 11 ATEX 0464 X
water solutions		
TYPE ①		
VERS ②		Y ③
S.N. ④	kW ⑤	~ ⑥ Hz ⑦ I.CL ⑧
Δ V ⑨	Y V ⑩	cos ϕ ⑪ μ F ⑫
A ⑨	A ⑩	n min ⁻¹ ⑬ EN 60034-1
S1 S ⑭	% ⑮	Hmax ⑯ m Hmin ⑯ m
S3 / S1(CC-CCE)	30m	Qmin ⑰ l/s Qmax ⑰ l/s
	Ex db k IIB T ⑱	Tmax ⑲ °C ⑳ Kg
	II 2GD Ex tb IIIC T ⑲	°C IP68
WARNING: Flameproof joints cannot be repaired		

(*) ATEX (SPROGIOS APLINKOS) ŽENKLINIMO REIKŠMĖS

CE 2460
EPT 11 ATEX 0464 X

 Ex db k IIB T4
II 2GD Ex tb IIIC T135°C IP68

„F“ serijos modeliai

 Ex db k IIB T5
II 2GD Ex tb IIIC T100°C IP68

„N“ serijos modeliai



Nurodytas simbolis atitinka 2008 m. liepos 9 d. Europos Parlamento ir Tarybos reglamento (EB) Nr. 765/2008 II priedą.

2460

Gamybos kontrolės etape dalyvaujančios notifikuotos institucijos registruotasis numeris.



Direktyvos 2014/34/ES II priede pateiktas konkretus apsaugos nuo sproginimo žymėjimas.

II Įrangos grupė. II grupė. Elektros įranga, skirta naudoti vietose, kuriose yra sprogiųjų dujų atmosfera, išskyrus kasyklas.

2GD Įrangos, kuri turi būti sertifikuojama, esant potencialiai sprogiams dujų, garų, miglos (G) ir dulkių (D) aplinkai, kategorija. Įrangą galima montuoti 1 ir 21 ZONOSE.

Ex db k IIB Įrangos elektros apsaugos tipas yra ugniai atsparus gaubtas, tinkamas naudoti esant IIB ir IIA grupės dujoms. Įrangos mechaninės apsaugos tipas yra panardinimas į skystį „h“, tinkamas naudoti esant IIB ir IIA grupės dujoms.

T4 Įrangos temperatūros klasė (didžiausia paviršiaus temperatūra 135 °C).

T5 Įrangos temperatūros klasė (didžiausia paviršiaus temperatūra 100 °C).

Ex tb IIIC Įrangos elektros apsaugos tipas yra dulkiams nepralaidus gaubtas, tinkamas naudoti esant IIIC grupės dulkiams.

T135°C Didžiausia paviršiaus temperatūra yra 135 °C.

T100°C Didžiausia paviršiaus temperatūra yra 100 °C.

IP 68 Apsaugos laipsnis.

EUM1 11 ATEX 0464 X

ES tipo patikrinimo sertifikato, kurį išdavė notifikuotoji įstaiga, dalyvaujanti tikrinant direktyvos 2014/34/ES III priedą, numeris.

Visos šio vadovo instrukcijos taikomos tik panardinamiesiems elektriniams siurbliams, naudojamiems galimai sprogoje aplinkoje.



DĖMESIO: jei nesilaikysite saugos instrukcijų, gali kilti sproginimas!

Ženklu „Ex“ paženklinėti elektriniai siurbliai ATEX sertifikuojami pagal atsparumo sproginimui apsaugos būdą, kuris yra nurodytas plokštelėje. Tokie siurbliai skirti naudoti šuliniuose, rezervuaruose, jie gali būti su aušinimo apgaubu ar naudojami sausiose kamerose, kuriose yra sprogių dujų ir dulkių arba bet kokioje kitokioje aplinkoje, priskiriamoje 1 ar 21 zonai; **naudotojo pareiga – užtikrinti, kad dulkių tankis ant elektrinio siurblio paviršiaus neviršytų 50 mm.**

DĖMESIO: siekiant garantuoti nurodytą atitiktį ATEX, siurbliui reguliariai veikiant reikia užtikrinti, kad skysčio lygis niekada nebūtų žemiau siurblio korpuso. Todėl įrenkite lygio kontrolės sistemą su plūdėmis ir lygio zondais arba užtikrinkite prižiūrimą veikimą (kai veikiantį siurblių prižiūri žmogus).



DĖMESIO: bet kokia operacija, kuria keičiami elektrinio siurblio komponentai, galima sukelti SPROGIMO PAVOJŲ.



Elektriniai siurbliai TURI BŪTI naudojami TIK suderinamoje aplinkoje, kurios savybės yra tokios, kaip pateikta plokštelėje.

DĖMESIO: prieš keldami, montuodami ar išmontuodami elektrinį siurblių įsitinkite, kad jis atjungtas nuo elektros pulto.

1. NAUDOJIMO SĄLYGOS

- Elektros įtampa: vienfazis arba trifazis elektros tiekimas, atsižvelgiant į tai, kaip nurodyta plokštelėje; Didžiausias leidžiamas plokštės vardinės įtampos reikšmės nuokrypis:
 - ±10% elektriniuose siurbliuose, kurių maitinimo kabelio ilgis yra mažesnis nei 30 m;
 - ±5% elektriniuose siurbliuose, kurių maitinimo kabelio ilgis yra didesnis nei 30 m, bet mažesnis nei 200 m.
- **DĖMESIO:** elektrinis siurblys „Ex“ neskirtas veikti su dažniu keitikliu.
- Panardinimo gylis: daugiausia 30 m;
- Aplinkos temperatūra: $-20^{\circ}\text{C} \leq T_a \leq +40^{\circ}\text{C}$;
- Leidžiamas paleidimų skaičius per valandą: žr. specialią techninių duomenų lentelę interneto svetainėje www.zenit.com, skyriuje „Gaminiai“ (Prodotti).
- Apsaugos indeksas: IP 68;
- Pagalbinis veiksnys:
 - Elektriniuose siurbliuose be aušinimo apgaubo: S1 – jei siurblys yra visiškai panardintas, S3 – jei siurblys yra pusiau panardintas (ant metalinės plokštelės arba priklijuotos etiketės turi būti nurodytas santykis);
 - Elektriniuose siurbliuose su aušinimo apgaubu: S1 – jei siurblys veikia sausojo veikimo kameroje arba yra pusiau panardintas.
- pH: 6 – 14;
- Naudojimas: drenavimas, nuotekų ir nuotekų rezervuarų valymas ir (arba) kėlimas aplinkoje, KURIOJE YRA SPROGIŲ DUJŲ IR DULKIŲ („Ex“); skysčių su kietosiomis ir pluoštinėmis dalelėmis kėlimas; drenažo, valymo ir buitinio bei pramoninio plovimo vandens aplinkoje, kurioje yra II A ir (arba) II B tipo dujų (dujos arba angliavandeniliai) ir (arba) aplinkoje, kurioje yra degių dulkių mišinio.

2. KĖLIMAS IR GABENIMAS



Siurbliui kelti ar perkelti NIEKADA nenaudokite elektros tiekimo ar plūdės kabelio. Naudokite specialią rankeną ar kėlimo ašą.

Jei siurblys sveria 25 kg ar mažiau, jį kelti arba gabenti galima rankomis, naudojantis specialia rankena ant elektrinio siurblio viršaus.

Jei siurblys sveria daugiau nei 25 kg ir visais atvejais, kai neįmanoma užtikrinti tinkamos ir įprastos jo padėties, kelti arba gabenti siurblių reikia virve ar grandine, pritvirtinta prie kėlimo ašos arba rankenos elektrinio siurblio viršuje, naudojantis tinkamu mechaniniu įrankiu.

Apžiūrėkite, ar pakuotė ir jos turinys nepažeisti. Jei jie labai apgadinti, nedelsdami kreipkitės į „Zenit“.

Patikrinkite, ar plokštelėje pateiktos savybės yra tokios pačios, kaip įsigyto gaminio savybės.

Pavojingoje aplinkoje kėlimo operacijas atlikite atsargiai, neskubėkite, stenkitės, kad elektrinis siurblys neatsitrenktų į kitas metalines detales, nes gali kilti žiežirbų, kurios gali sukelti sproginimą.

3. SANDĖLIAVIMAS

Sandėliuojant, elektrinį siurblių reikia padėti į tinkamą, vaikams ar neatsakingiems asmenims nepasiekiamą vietą, kuri turi būti tinkamai apsaugota nuo atsitiktinio nukritimo, nuo drėgmės, dulkių, vibracijos bei ekstremalių temperatūrų poveikio (žemiausia -5°C ir aukščiausia $+40^{\circ}\text{C}$).

DĖMESIO: Kartais (bent kartą į mėnesį) siurbliarati ranka pasukite, kad mechaniniai sandarikliai tarpusavyje nesukibtų.

Po sandėliavimo laikotarpio elektrinį siurblių patikrinkite, kad įsitikintumėte jog nebuvo padaryta kokios nors žalos; patikrinkite mechaninių sandariklių skyriaus alyvos lygį ir, ar siurbliaratis sukasi laisvai

Jei elektrinis siurblys yra laikomas sandėlyje ilgiau nei 6 mėnesius, prieš pradėdam su juo dirbti, pakeiskite mechaninių sandariklių skyriaus alyvą; panaudotą alyvą pristatykite į autorizuotą atliekų perdirbimo centrą. Neišmeskite alyvos į aplinką.

4. MONTAVIMAS

Prieš pradėdami montuoti atidžiai perskaitykite šiuos nurodymus:

- Atliekant montavimo ir išmontavimo operacijas elektrinis siurblys turi būti keliamas prie rankenos pritvirtinta virve arba grandine.
- Pavojingoje aplinkoje montavimo operacijas atlikite neskubėdami, stenkitės, kad elektrinis siurblys neatsitrenktų į kitas metalines detales, nes gali kilti žiežirbų, kurios gali sukelti sproginimą.
- Šulinyse, kuriame sumontuotas elektrinis siurblys, turi būti tokio dydžio, kad plūdė, jei yra, galėtų laisvai judėti.
- Jei sumontuoti skysčio lygio kontrolės įrenginiai, įsitinkite, kad laikomasi paleidimų skaičiaus per valandą.
- **DĖMESIO:** dėl susidariusios elektros krūvio iškrovos ant izoliuotų komponentų gali kilti sproginimas. Elektriniuose siurbliuose „Ex“ nėra izoliuotų komponentų, kuriems reikėtų elektrostatinio krūvio; visuose juose sumontuotas jungimo su ekvipotencialiu įžeminimo tinklu varžtas. Pavojingoje zonoje sumontuoti papildomi komponentai, vadovaujantis standarto EN 1127-1 6.4.7 punktu, turi būti prijungti prie įžeminimo tinklo.
- **DĖMESIO:** patikrinkite, ar kiekvienas iš sumontuotų papildomų komponentų skirtas naudoti galimai sprogoje (pavojingoje) aplinkoje.
- Jei montuojate sankabų mechanizmus, daugiausia dėmesio elektriniam siurbliui skirkite tada, kai jį keliate ar leidžiate į šulinį, nes tuo pat metu slankiojant visoms metalinėms detalėms gali kilti žiežirbų.
- Jei norite išvengti kavitacijos, kurią sukelia oro siurbimas, įsitinkite, kad į rezervuarą įtenkantys skysčiai nepatektų šalia siurblio ar tiesiai ant jo. Skirtumas tarp įtekančių skysčių lygio ir mažiausio leidžiamo lygio rezervuare neturi būti labai didelis.
- Mažiausias skysčio lygis rezervuare niekada neturi būti žemiau nei viršutinis elektrinio siurblio gaubtas – tik taip bus užtikrintas tinkamas variklio aušinimas.
- Jei sumontuotas elektrinis siurblys su aušinimo apgaubu ar siurblys, galintis veikti ir sausuju režimu, mažiausias skysčio lygis gali nusiiešti žemiau nei viršutinis siurblio gaubtas. Vis dėlto skystis visada turi būti visą siurblio korpusą – taip išvengsite sukurių ir į skystį nepateks oras.
- Patikrinkite, ar mažiausias skysčio lygis yra tinkamas, galite tiesiog darbo vietoje – taip užtikrinsite, kad elektrinis siurblys visada veiks įprastai.
- Įsitinkite, kad elektrinio siurblio veikimas atitinka galios kreivės ribas.

4.1 Laisvasis (1 pav. puslapis 126) ir

nustatytasis (2 pav. puslapis 126) montavimas

Nuleiskite siurblių ant rezervuaro dugno.

Jei šio modelio elektrinis siurblys neturi įmontuotų stovėjimo atramų, reikia naudoti specialų pagrindą – taip užtikrinsite, kad siurblys visada stovės stabiliai, o siurbimo anga bus tinkamame aukštyje.

4.1.1 Laisvasis montavimas (1 pav. puslapis 126):

Jungiamuoju žarnos laikikliu sujunkite elektrinio siurblio tiekimo angą su žarna, kurios vidinis skersmuo neturi būti mažesnis nei tiekimo angos skersmuo. Rekomenduojama naudoti spirale sustiprintą ar pusstandį vamzdį – tokiu atveju bus užtikrinta nuolatinė ir laisva skysčio tėkmė, net jei yra posūkių ar kai kur reikia keisti kryptį.

4.1.2 Nustatytasis montavimas (2 pav. puslapis 126):

Prijunkite elektrinį siurblių prie metalinių ar įprastų vamzdžių. Siurblių atitinkama jungtimi galima prijungti ir prie polietileno vamzdžių.

Rekomenduojame sumontuoti uždarymo šliuzą ir rutulinį sulaikymo vožtuvą, kad būtų užtikrinta nuolatinė laisva tėkmė. Naudokite $L > 5$ Di ilgio jungiamąjį vamzdį (**3 pav. puslapis 126**). (Di = vidinis jungiamojo vamzdžio skersmuo)

4.2 Montavimas su mechanine sankaba

Jei sumontuotas šis įrenginys, tampa lengviau ištraukti elektrinį siurbį iš rezervuaro ir greitai pataisyti siurblio padėtį neatliekant su juo jokių operacijų.

4.2.1 Montavimas su išorine mechanine sankaba (4 pav. puslapis 126)

Modelius, kuriuose tiekimas vyksta vertikaliai, galima įrengti su išorine mechanine sankaba, kurią sudaro stacionari ir judama dalis.

Stacionari dalis standartine jungė DN50 arba 2" sriegiu dujoms yra prijungta prie sistemos vamzdžių.

Judama dalis tinkamo ilgio nupjautu vamzdžiu yra sujungta su elektrinio siurblio tiekimo anga.

Dėl šio įrenginio galima lengvai atskirti elektrinį siurbį nuo sistemos ir nereikia atlikti operacijų rezervuaro gilumoje; įrenginį galima sumontuoti netgi neištuštinus rezervuaro.

4.2.2 Montavimas su dugno mechanine sankaba (5 A ir 5 B pav. puslapis 126)

Tai elektrinių siurblių su horizontalia tiekimo anga montavimo būdas. Siurbį galima ištraukti iš rezervuaro ir greitai vėl nuleisti žemyn, o pačiam siurbliui nereikia atlikti jokių operacijų.

Jei jūsų modelis yra su vertikalia tiekimo linija, pragražta 1,5"–2" sriegiais dujoms, reikia naudoti atitinkamą pritaikymo rinkinį.

Atlikite šiuos veiksmus:

- Su sankaba tiekiamais varžtais pritvirtinkite slankiąją jungę prie elektrinio siurblio tiekimo angos;
- Sistemos tiekimo vamzdį prijunkite prie sankabos. Rekomenduojame sumontuoti uždarymo šliuzą ir rutulinį sulaikymo vožtuvą, kad būtų užtikrinta nuolatinė laisva tėkmė. Naudokite $L > 5$ Di ilgio jungiamąjį vamzdį (**6 pav. puslapis 127**). (Di = vidinis jungiamojo vamzdžio skersmuo)
- Stabiliai pritvirtinkite sankabą prie rezervuaro dugno;
- Prie sankabos prijunkite kreipiamuosius vamzdžius ir pritvirtinkite jų viršutinius galus prie rezervuaro sienelės numatytu gembės tarpikliu, kad jie būtų lygiagrečioje padėtyje ir būtų užtikrintas reikiamas sistemos standumas;
- Elektrinis siurblys turi būti nuleistas prie rankenos variklio gaubto viršuje pritvirtinta virve arba grandine. Išilgai kreipiamaisiais vamzdžiais slankioja jungė, sujungta su siurblio tiekimo anga, kol atslenka prie sankabos.

4.3 Sauso arba pusiau panardinto siurblio montavimas (7 pav. puslapis 127)

Sausus arba pusiau panardintus elektrinius siurblius be aušinimo apgaubo galima montuoti tik tokiu atveju, jei jie nuolat ir nepertraukiamai veiks (S3 režimas), atsižvelgiant į plokštelėje nurodytą santykį.

Jei norite sumontuoti elektrinį siurbį sausojoje kameroje, šis tiekiamas su iš anksto paruošta siurbimo jungė, kuri naudojama siurbliui pritvirtinti prie nelygaus pagrindo.

4.3.1 Sauso arba pusiau panardinto siurblio su aušinimo apgaubu montavimas (8 pav. puslapis 127) (tik modeliuose DGN, DRN, MAN, GRN, APN)

Dėl aušinimo apgaubo panardinamieji elektriniai siurbliai gali nepertraukiamai veikti (S1), net jei jie yra pusiau panardinti ar sumontuoti sausojoje kameroje.

Tokiuose modeliuose kaip aušinimo skystį galima naudoti rezervuare esančių skystį, jei jis pakankamai švarus ir jame nėra kietųjų dalelių, arba vandenį iš išorinės sistemos.

Jei norite sumontuoti elektrinį siurbį sausojoje kameroje, šis tiekiamas su iš anksto paruošta siurbimo jungė, kuri naudojama siurbliui pritvirtinti prie nelygaus pagrindo.

4.3.1.1 Aušinimo sistema su uždaru apgaubu (CC) (8 A pav. puslapis 127)

Dėl ypatingos siurbliaračio galo formos skystis, kuriame panardintas elektrinis siurblys, tiekiamas į tarpus tarp karkaso ir apgaubo – taip aušinamas variklis. Kai tarpai užsipildo, skystis pro vamzdelį imamas siurbti į siurblio korpusą, kol galiausiai išstumiamas.

DĖMESIO: šioje sistemoje gali būti naudojami tik švarūs skysčiai,

kuriuose nėra kietųjų ar pluoštinių dalelių.

4.3.1.2 Aušinimo sistema su atviruoju apgaubu (CCE) (8 B pav. puslapis 127)

Į tarpus tarp karkaso ir apgaubo patenkantis aušinimo skystis tiekiamas iš išorinės slėginės sistemos.

Elektriniame siurblyje yra dvi vamzdžių jungtys „Rilsan“. Prie „ENTRATA – IN“ pažymėtos jungties (**9 pav. puslapis 127**) turi būti jungiamas vandens įtekėjimo vamzdis. Prie „USCITA – OUT“ pažymėtos jungties (**9 pav. puslapis 127**) turi būti jungiamas sistemos išmetamasis vamzdis.

Į apgaubą patenkančio aušinimo skysčio temperatūra neturi viršyti +40 °C. Įrenginio galia neturi būti nei 2-3 l/min, o didžiausias slėgis turi neviršyti 0.2 bar.

Aušinimo grandinė turi būti įjungta mažiausiai 10 s prieš įjungiant elektrinį siurbį, o išjungta ne anksčiau nei tada, kai siurblys visiškai sustos.

5. SIURBIMO ANGA

Elektrinio siurblio siurbimo angoje gali būti grotelės, pro kurias į siurbį nepatenka dideli pašaliniai objektai.

Rekomenduojame niekada nenuimti siurbimo grotelių, išskyrus tuos atvejus, kai akivaizdžiai nurodoma priešingai.

Reguliariai patikrinkite, ar siurbimo anga ir grotelės, jei yra, laisvos, kitaip jos gali užsikimšti, o siurbliaratis – užsiblokuoti.

Modeliuose GR yra besisukantis triašmenis peiliukas, kuris smulkiai supjausto kietąsias ir pluoštines daleles, todėl neužsiblokuoja siurbliaratis.

Reguliariai patikrinkite, ar ant smulkinimo sistemos peilio ir plokštės nėra nuosėdų.

Prieš atlikdami valymo ir priežiūros operacijas elektrinį siurbį visada išjunkite iš elektros tinklo, naudokite rekomenduojamas asmens apsaugos priemones ir dirbkite itin atidžiai.

6. ELEKTROS JUNGTYS (13 IR 14 PAV. puslapis 129-130)

Visos prijungimo prie elektros tinklo operacijos turi būti atliktos pagal galiojančias taisykles. Šias operacijas turi atlikti personalas, kvalifikuotas dirbti galimai sprogoje aplinkoje.



DĖMESIO: apsaugokite elektros tiekimo kabelį, kad jis nesusipainiotų, nebūtų nutrauktas ar netikėtai prispautas.

Laisvi tiekimo kabelio išvadai turi būti prijungti prie elektros pulto, sertifikuoto naudoti sprogoje aplinkoje, jei jis įrengtas pavojingoje aplinkoje, arba prie įprasto elektros pulto, skirto naudoti aplinkoje, kurioje yra įrengtas, jei jungtis yra saugioje vietoje. Visada būtina laikytis vietos montavimo taisyklių.

Sprogimui atspariuose vienfaziuose elektriniuose siurbliuose su išoriniais eigos kondensatoriumi ir galimu atskyrikliu-kondensatoriumi kondensatoriai yra įtraukti į įrangą, tačiau nėra prijungti prie elektrinio siurblio kabelio, nes juos reikia prijungti pačiame elektros pulte, kuris, jei sumontuotas pavojingoje aplinkoje, turi būti sertifikuotas naudoti galimai sprogoje aplinkoje.

Prieš prijungdami kabelius patikrinkite, ar:

- tiekimo linijos įtampa ir dažnis atitinka nurodytuosius elektrinio siurblio plokštelėje;
- plokštelėje nurodytos sąnaudos yra mažesnės nei didžiausia įrenginio tiekiamą srovę;
- tiekimo linija yra įžeminta ir joje, vadovaujantis galiojančiomis taisyklėmis, yra sumontuotas diferencialinis išjungiklis.
- elektros kabeliai yra visiškai tvarkingi.

Elektrinį siurbį variklio karkaso varžtu visada prijunkite prie ekvipotencinio įžeminimo tinklo.

Siurblių be kištuko prijungimas prie tinklo turi būti atliktas taip: pirmiausia įžeminkite geltonos ir žalios spalvos kabelį, tada junkite kitus laidus. Jei norite apsaugoti elektrinio siurblio variklį, naudokite variklio perkrovos jungiklį, kurio savybės sutampa su pateiktomis identifikacinėje lentelėje.

Ampermetru patikrinkite, ar sumontuotų elektros siurblių sąnaudos neviršija nurodytų plokštelėje.

Elektrinių siurblių ZENIT funkcionalumas ir elektros sauga užtikrinama gamykline konfigūracija.

DĖMESIO: dėl bet kokių pakeitimų (pavyzdžiui, prie originalaus kabelio pridėjus kabelio fragmentą) elektrinio siurblio savybės gali pasikeisti ir tai gali sukelti sprogamą.

6.1 Termoizoliacija

Visuose „Ex“ versijos modeliuose įrengta variklio apsaugos nuo perkaitimo sistema – bimetalinis apsaugas nuo karščio, fiksuojantis statoriaus apsisukimų temperatūrą.

Išvadai pažymėti etikete su užrašu „PROTEZIONE TERMICA – THERMAL PROTECTION“.

Elektrios pultas turi būti iš anksto paruoštas, kad įsijungus termoizoliacijai būtų galima sustabdyti variklį ir išvengti automatinio siurblio įsijungimo – siurblys turi būti prijungti operatorius.

Jei neprijungsite termoizoliacijos, ne tik nebegalios garantija, bet taip pat galite sukelti pavojų.

6.2 Drėgmės zondas

Elektrinis siurblys gali būti su vieno elektrodo nuotėkio detektoriumi, kuris kaip priedas naudojamas vandens įsiskverbimui į mechaninių sandariklių alyvos kamerą aptikti ir signalui apie tai perduoti (įrangos įžeminimo laidininkas naudojamas kaip grįžtamasis laidumo lygio ribos aptikimo kelias).

Signalo perdavimo kabelis pažymėtas etikete su raide S.

DĖMESIO: jungimas prie elektrinio valdymo skydelio turi būti atliekamas naudojant vidinį saugos barjerą su galvaniniu izoliatoriumi, įrengtu saugioje srityje.

Jei prietaisas perduoda signalą apie nuotėkį, nustokite naudoti siurblių ir atlikite techninės priežiūros darbus.

Elektrios saugos duomenys, taikomi vidinei saugos grandinei:

Nuotėkio detektorius Ui: 30 V; Ii: 120 mA; Pi: 1,3 W

Ci: 0,3 nF; Li: ~ 0 mH

Kabelis

Cc: 200 pF/m; Lc: 1 μH/m; Lc/Rc = 30 μH/Ω

7. SIURBLIARAČIO SUKIMOSI KRYPTIES NUSTATYMAS (tik trifaziuose modeliuose)

Prieš prijungiant visas elektrios jungtis trifaziuose modeliuose reikia nustatyti tinkamą siurbliaračio sukimosi kryptį.

Ant elektrinio siurblio priklijuotas lipdukas (žr. 10 pav. puslapis 127), kuriame nurodyta tinkama siurbliaračio sukimosi kryptis (žalia rodyklė) ir galimos atatrakos kryptis (raudona rodyklė).

DĖMESIO: visas šias operacijas atlikite saugioje vietoje, kur negali kilti sprogimo pavojus, tačiau jei tai neįmanoma, patikrą reikia atlikti fazių sekos kontrolės įrenginiu, sumontuotu elektrios pulte.

Atlikite šiuos veiksmus:

Mažesnės nei 1,5 kW galios modeliai

- Imkitės vadove „Pastabos dėl saugos“ pateiktų atsargumo priemonių;
- Paguldykite elektrinį siurblių ant šono ir horizontaliai, mediniais pleištais užfiksuokite jo padėtį.
- Laikinai prijunkite geltonos ir žalios spalvos laidą prie sistemos įžeminimo lizdo, tada prie kontaktoriaus prijunkite elektrios laidus;
- Žmonės ir objektai prie elektrinio siurblio neturėtų priartėti arčiau kaip 1 metras;
- Trumpam įjunkite eigos jungiklį;
- Patikrinkite, ar sukimasis vyksta prieš laikrodžio rodyklę: stebėkite lėtėjantį siurbliarati per siurbimo angą arba groteles.

Didesnės nei 1,5 kW galios modeliai

- Imkitės vadove „Pastabos dėl saugos“ pateiktų atsargumo priemonių;
- Elektrinį siurblių pastatykite vertikaliai ant stovėjimo atramų arba ant pagrindo;
- Pritvirtinkite siurblių tinkamo ilgio grandine arba virve, prikabinata prie rankenos viršuje, kad siurblys dėl atatrakos netikėtai nenuvirstų.
- DĖMESIO:** atatranka gali būti labai stipri. Atlikdami procedūrą nestovėkite šalia elektrinio siurblio.
- Laikinais prijunkite geltonos ir žalios spalvos laidą prie sistemos įžeminimo lizdo, tada prie kontaktoriaus prijunkite elektrios laidus;
- Žmonės ir objektai prie elektrinio siurblio neturėtų priartėti arčiau kaip 1 metras;
- Trumpam įjunkite eigos jungiklį;
- Patikrinkite, ar vyksta sukimasis prieš laikrodžio rodyklę: stebėkite lėtėjantį siurbliarati per siurbimo angą arba groteles, jei tik įmanoma.
- Patikrinkite, ar atatranka vyksta tokia kryptimi, kurią nurodo raudona rodyklė ant siurblio priklijuotoje etiketėje.

Jei sukimosi kryptis yra priešinga, sujunkite priešingai du iš trijų laidų ir dar kartą pamėginkite atlikti minėtas operacijas.

Nustatę sujungimą pagal tinkamą sukimosi kryptį PASIŽYMĖKITE tikslią kabelių jungimo prie sistemos seką, IŠJUNKITE laikinąjį laidų

sujungimą ir sumontuokite elektrinį siurblių numatytoje vietoje.

Galutinai sujunkite elektrios laidus: pirmiausia prie įžeminimo prijunkite geltonos ir žalios spalvos laidą, vėliau prijunkite kitus laidus.

8. PLŪDRIJŲ JUNGIKLIŲ MONTAVIMAS

Jeį montuojant ATEX elektrinius siurblius numatyta lygio kontrolės sistema su plūdriais jungikliais, šie turėtų būti bent 2 (eigos ir sustabdymo), o jei jie įrengti pavojingoje aplinkoje, turi būti sertifikuoti naudoti galimai sprogoje aplinkoje. Tokiu atveju prie valdymo elektrinio pulto siurblių reikia prijungti per vidinės saugos sąsają, pavyzdžiui, „Zener“ užtvaros“ arba „Galvaninio atskyrimo užtvaros“.

Plūdriji jungikliai turi būti sumontuoti rezervuaro viduje, toli nuo galimų sukurių ar iš aukštai krintančio vandens, kad nekliudytų šalia esantys laidai, kurie galėtų susipainioti. Įsitinkinkite, kad nėra jokių objektų, kurie plūdėms galėtų trukdyti judėti.

Jeį susidaro stiprios turbulencijos, rekomenduojame pritvirtinti plūdės prie tvirto strypo šulinio viduje.

Plūdės turi būti sumontuotos taip, kad mažiausias skysčio lygis visada būtų virš:

- Elektrinio siurblio viršutinio gaubto, jei vyksta nepertraukiamas veikimas (S1);

- Siurblio korpuso, jei vyksta reguliariai nutrūkstantis veikimas (S3). Įsitinkinkite, kad perjungimas iš stabdymo į eigą vyksta tik tada, kai abi plūdės yra 11 pav. puslapis 127 pavaizduotoje padėtyje.

Įsitinkinkite, kad perjungimas iš eigos į stabdymą vyksta tik tada, kai abi plūdės yra 12 pav. puslapis 127 pavaizduotoje padėtyje.

Plūdžių elektrios jungtys turi būti tokios, kad jei plūdė veikia netinkamai, būtų galima sustabdyti elektrinį siurblių.

Baigę montuoti atlikite bandomąjį sistemos paleidimą, kad įsitikintumėte, jog viskas puikiai veikia.

9. PRIEŽIŪRA

Jeį norite, kad elektrinis siurblys veiktų reguliariai ir ilgai, turite nuolat atlikti jo patikras, reguliarią priežiūrą, pakeisti nusidėvėjusias detales.

Jeį nesilaikysite šių taisyklių, liausis galiojusi garantija, gali iškilti pavojus mašinos saugai ir žmonėms.

Prieš atlikdami patikros ir priežiūros operacijas atitinkamame vadove atidžiai perskaitykite apie saugos taisykles ir jas taikykite.

DĖMESIO: bet kokios operacijos su elektriniais siurbliais „Ex“ turi būti atliekamos įgaliotame pagalbos centre arba jas turi atlikti įgaliotas techninis personalas, kuris turi naudoti tik originalias atsargines detales.

Jeį nesilaikysite šių taisyklių, liausis galiojės mašinos ATEX pažymėjimas ir garantija.

Prieš atliekant valymo ir (arba) priežiūros operacijas reikia išjungti siurblių iš elektrios tinklo.

Jeį norite iš elektrios tinklo išjungti elektrinį siurblių be kištuko, pirmiausia atjunkite fazių laidus, tada geltonos ir žalios spalvos įžeminimo laidą.

9.1 Nusidėvintųjų detalių patikra

Prieš atlikdami patikros ir priežiūros operacijas atitinkamame vadove atidžiai perskaitykite apie saugos procedūras ir jas taikykite.

Jeį atliekate suplanuotas priežiūros operacijas ar kitu atveju, kai sumažėjo elektrinio siurblio efektyvumas, o vibracija ir triukšmingumas tapo didesni nei pirminiai, būtinai atlikite patikrą ir, jei reikia, pakeiskite nusidėvėjusias hidraulinės detales.

Rekomenduojame detales keisti tik originaliomis atsarginėmis detalėmis.

Venkite naudoti elektrinį siurblių neįprastomis sąlygomis, nes netikėtai sugedusios besisukančios detalės gali sukelti pavojų arba sugadinti variklį.

Jeį užsikimšo hidraulinė detalė, nuodugnai ją išvalykite.

9.2 Atsarginės detalės

„Zenit Italia S.r.l.“ atmes bet kokias užklausas dėl atsarginių detalių, skirtų tik atspariems sprogojimui ir ATEX sertifikuotiems elektriniams siurbliams, ar jų užsakymus, nes visos šių modelių apžiūros ir (arba) taisymai turi būti atliekami tik pačioje bendrovėje arba jos įgaliotame pagalbos centre.

9.3 Alyvos mechaninių tarpiklių kameroje patikra ir keitimas (13A–F pav. puslapis 128)

Prieš atlikdami patikros ir priežiūros operacijas atitinkamame vadove atidžiai perskaitykite apie saugos taisykles ir jas taikykite.

Rekomenduojame pakeisti alyvą kas 5 000–7 000 veikimo valandų arba mažiausiai kartą per metus.

Operaciją atlikite taip:

- taikykite atitinkamame vadove pateiktas saugos procedūras;
- padėkite elektrinį siurbį horizontaliai;
- atsukite alyvos kameros dangtelį;
- leiskite išbėgti alyvai į tinkamą konteinerį arba naudokite alyvos siurbtuvą; neišpilkite alyvos bet kur – nugabenkite ją į specializuotą surinkimo centrą;
- jei alyvoje nėra vandens, tai reiškia, kad mechaninis tarpiklis dar yra geros būklės ir galima pilti naujos alyvos;
- jei alyvoje yra šiek tiek vandens, tai atsirado dėl kondensatoriaus pūtimo; tai normalu ir nereiškia, kad mechaninis tarpiklis yra su defektais;
- jei alyvos kameroje yra daug vandens, būtinai patikrinkite ir nauju pakeiskite mechaninį tarpiklį;
- mechaninį tarpiklį reikia keisti įgaliotame aptarnavimo centre;
- pripildykite šulinį CASTROL PRODUCT L 320 ar panašaus tipo suyrančia alyva. Jei negalite gauti nurodytos alyvos, kreipkitės į „Zenit“.
- Naudojamas alyvos kiekis nurodytas šioje lentelėje.

Modelis	mažiausia ml	daugiausia ml
DGF - DRF - MAF - SMF - GRF - APF	195	210
DGN 250-300/2/G65V-65-80	395	430
DGN 400-550/2/65-80	600	650
DGN 200/4/65-80-100	600	650
DGN 300-400/4/65-80-100	905	980
DGN 150/6/65-80-100	600	650
DGN 250/6/100-150	905	980
DRN 250-300/2/65-80	395	430
DRN 400-550/2/65-80-100	600	650
DRN 200/4/80-100	600	650
DRN 300-400/4/80-100	905	980
DRN 150/6/80-100	600	650
DRN 250/6/100-150	905	980
MAN 250-300/2/G65V-65-80	395	430
MAN 400-550/2/65-80-100	600	650
MAN 200/4/80-100	600	650
MAN 300-400/4/80-100	905	980
MAN 150/6/80-100	600	650
MAN 250/6/100-150	905	980
GRN 250-300/2/G40H	395	430
GRN 400-550/2/G50H	905	980
GRN 300-400/4/80-100	905	980

APN 250-300/2/G40H	395	430
APN 400-550/2/G40H	905	980

- Užbaigę nurodytas operacijas užveržkite dangtelį ir iš naujo sumontuokite elektrinį siurbį.

9.4 Guolių patikra

Guoliai turėtų saugiai veikti maždaug 20 000 naudojimo valandų, vėliau būtina juos pakeisti.

Kas 7 000 valandų arba kasmet patikrinkite guolių būklę.

Jei guoliai yra pernelyg triukšmingi, susisiekite su gamintoju arba įgaliotu pagalbos centru ir juos pakeiskite.

9.5 Mechaniniai tarpikliai

Mechaniniai tarpikliai turėtų saugiai veikti 20 000 darbo valandų įprastomis sąlygomis arba 7 000 ypatingomis sąlygomis (jei veiks sausai ar užterštuose skysčiuose), vėliau būtina juos pakeisti.

9.6 Aušinimo sistemos priežiūra

Siurblių su aušinimo apgaubu priežiūrą reikia atlikti periodiškai, kad tarpai tarp variklio karkaso ir apgaubo visada būtų švarūs ir be nuosėdų. Priežiūros operacijų dažnis gali kisti atsižvelgiant į aušinimui naudojamą skystį.

Jei norite išvalyti aušinimo sistemą, atlikite šiuos veiksmus:

- taikykite atitinkamame vadove pateiktas saugos procedūras;
- ištraukite elektrinį siurbį iš rezervuaro;
- jei jūsų siurblyje yra aušinimo sistema su atviruoju apgaubu, atjunkite elektrinio siurblio aušinimo sistemos vamzdžius ir išleiskite apgaube esantį skystį į tinkamą konteinerį;
- atsukite apgaubo žiedinės jungties užveržimo varžtus ir jį nuimkite;
- ištraukite apgaubą iš variklio pusės stengdamiesi nepažeisti kabelių ar elektros jungčių;
- nuodugnai nuvalykite aušinimo skysčio įleidimo ir išleidimo vamzdžius, apvalaus žiedo formos tarpiklius, variklio karkaso išorinį paviršių, aušinimo apgaubo vidinį paviršių (atsargiai pašalinkite visas nuosėdas); atliekant šią operaciją kabeliai turi likti apgaubo viduje, taigi atidžiai stebėkite, kad jų nepažeistumėte;
- pakeiskite apvalaus žiedo formos tarpiklius, sutepkite juos tepalu ir sumontuokite jų vietoje;
- padėkite apgaubą į vietą ir užblokuokite jį žiedine jungtimi;
- kryžmai vieną po kito užveržkite tvirtinimo varžtus.

10. PROBLEMŲ SPRENDIMO VADOVAS

TRIKTIS	PRIEŽASTIS	IŠEITIS
Neveikia elektrinis siurblys	Įsijungė termoizoliacija	Patikrinkite apsaugų kalibravimą. Atlikite izoliacijos patikrą: jei rezultatas neigiamas, kreipkitės į įgaliotą aptarnavimo centrą, kad įrenginys būtų sutaisytas. Užsiblokavo siurbliaratis: kreipkitės į įgaliotą aptarnavimo centrą. Jei termoizoliacija įsijungia pakartotinai, kreipkitės į įgaliotą aptarnavimo centrą.
	Įsijungė drėgmės jutiklis	Kreipkitės į įgaliotą aptarnavimo centrą, kad būtų patikrinta, ar nepažeistos mechaninės jungės ir žiedinės jungtys.
	Lygio kontrolės triktis	Patikrinkite, ar tinkamai veikia plūdė: ar ji gali laisvai judėti, ar yra sulaikyta padėtyje OFF.
	Įsijungė šiluminis apsauginis įtaisas	Palaukite, kol elektrinis siurblys atvės, ir iš naujo nustatykite elektros skydo šiluminį apsauginį įtaisą.
Sistemai kiek paveikus, įsijungia termoizoliacija	Elektrinis siurblys panardintas į per šaltą skystį	Patikrinkite skysčio temperatūrą – jei reikia, palaukite, kol jis atvės. Palaukite, kol elektrinis siurblys atvės.
	Užsiblokavo siurbliaratis	Kreipkitės į įgaliotą aptarnavimo centrą.
Elektrinis siurblys veikia, tačiau jo galia sumažėjusi arba siurblys veikia tuščiąja eiga	Pašaliniai objektai siurblio korpusė	Kreipkitės į įgaliotą aptarnavimo centrą.
	Pašaliniai objektai tiekimo vamzdyje arba vožtuvuose	Išvalykite hidraulinės detales.
	Netinkama sukimosi kryptis	Sukeiskite dviejų iš trijų fazių elektrines jungtis.
	Pusiau užsidaręs šliuzas	Visiškai atidarykite šliuzą.
Ypač didelė vibracija arba triukšmingumas	Defektinis arba nusidėvėjęs guolis	Kreipkitės į įgaliotą aptarnavimo centrą.

Pozorně si přečtěte tento návod k použití a pečlivě ho uložte na místo, které je snadno dostupné a čisté, abyste se mohli do návodu k použití případně kdykoli v budoucnu podívat.

OZNAČENÍ VÝROBCE

ZENIT Italia s.r.l.
via dell'Industria, 11 - 41018 S.Cesario sul Panaro (MO) - Itálie

OZNAČENÍ VÝROBKU

S tímto návodem k použití je dodávána nálepka, na které jsou uvedeny stejné údaje o vlastnostech elektrické pumpy, jaké jsou také na kovové cedulce připevněné na elektrické pumpě.

Doporučujeme, abyste přilepili tento štítek na vhodné místo v tomto návodu k použití, a vraceli se tak k těmto charakteristickým údajům o elektrické pumpě při každé nové informaci či požadavku.

- 1 Typ
- 2 Způsob
- 3 Rok výroby
- 4 Sériové číslo
- 5 Výkon motoru (P2)
- 6 Počet fází
- 7 Frekvence napětí napájení
- 8 Třída izolace motoru
- 9 Napětí a proud (jednofázové/třífázové zapojení do trojúhelníku)
- 10 Napětí a proud (třífázové zapojení do hvězdy)
- 11 Faktor výkonu
- 12 Kapacita kondenzátoru
- 13 Počet otáček/minuta
- 14 Chod (nepřetržitý/přerušovaný)
- 15 Maximální hloubka ponoru
- 16 Minimální a maximální rozšíření (H)
- 17 Minimální a maximální chod (Q)
- 18 Označení -EX (*)
- 19 Maximální teplota prostředí
- 20 Hmotnost

Zenit Italia s.r.l.
via dell'Industria, 11
I-41018 S.Cesario s.P. (MO)
zenit.com

CE 2460 (18)
EPT 11 ATEX 0464 X

water solutions

TYPE (1) _____
VERS (2) _____ Y (3) _____
S.N. (4) _____ kW (5) ~ Hz (7) I.CL (8) _____
Δ V (9) A _____ Y V (10) A _____ cos φ (11) μF (12) _____
n min⁻¹ (13) EN 60034-1

S1 S (14) % (15) Hmax (16) m Hmin (16) m
T S3 / S1(CC-CCE) 30m Qmin (17) l/s Qmax (17) l/s

Ex db k IIB T (18) Tmax (19) °C (20) Kg
II 2GD Ex tb IIIC T IP68

WARNING: Flameproof joints cannot be repaired

(*) **VÝZNAM OZNAČENÍ ATEX (atmosféra s možnými výbuchy)**

CE 2460
EPT 11 ATEX 0464 X

Ex db k IIB T4
II 2GD Ex tb IIIC T135°C IP68

Modely série F

Ex db k IIB T5
II 2GD Ex tb IIIC T100°C IP68

Modely série N



Uvedený symbol je v souladu s Přílohou II Směrnice Evropského parlamentu a Rady (ES) č. 765/2008 ze dne 9. července 2008.

2460

Registrační číslo oznámeného subjektu zapojeného do fáze kontroly výroby.



Zvláštní označení ochrany proti výbuchu uvedené v Příloze II Směrnice 2014/34/EU.

II
2GD

Skupina zařízení Skupina II: elektrická zařízení pro použití v prostorech s výbušnou plynou atmosférou jiných než důlních. Kategorie certifikovaných zařízení, za přítomnosti potenciálně výbušné atmosféry plynů, par, mlhy (G) a prachových částic (D). Zařízení lze instalovat v ZÓNĚ 1 a v ZÓNĚ 21.

Ex db k IIB

Typem elektrické ochrany zařízení je pevný závěr, vhodný pro Skupinu plynů IIB a IIA.

T4

Teplotní třída zařízení (maximální povrchová teplota 135 °C).

T5

Teplotní třída zařízení (maximální povrchová teplota 100 °C).

Ex tb IIIC

Typem elektrické ochrany zařízení je prachotěsný závěr, vhodný pro Skupinu prachových částí IIIC.

T135°C

Maximální povrchová teplota je 135 °C.

T100°C

Maximální povrchová teplota je 100 °C.

IP 68

Stupeň ochrany krytem.

EUM1 11 ATEX 0464 X

Číslo certifikátu EU přezkoušení typu vydané oznámeným subjektem zapojeným do ověření podle Přílohy III Směrnice 2014/34/EU.

Všechny instrukce obsažené v tomto manuálu se aplikují jen na ponorné elektrické pumpy, které se používají jen v prostředích s atmosférou, která může být výbušná.



POZOR: Nedostatek pozornosti vzhledem k instrukcím zajišťujícím bezpečnost může způsobit výbuchy!

Elektrické pumpy ATEX označované značkou -EX jsou certifikované podle způsobu ochrany proti výbuchům, jak je uvedeno na destičce pro provoz studní, van a u verze s ochlazovacím pláštěm, v komorách na sucho s přítomností PLYNNU A VÝBUŠNÉHO PRACHU nebo v jakémkoli jiném prostředí zařazeném do zóny 1 nebo 21; **je úkolem uživatele zajistit, aby vrstva prachu na povrchu elektrické pumpy nebyla vyšší než 50 mm.**

Pozor: za účelem garantovat deklarovaný souhlas s ATEX, úroveň kapaliny v průběhu běžného provozu nesmí nikdy klesnout pod tělo elektrické pumpy.

Aby tohoto bylo dosaženo, zaveďte systém kontroly úrovně hladiny pomocí použití plováku, sond úrovně nebo alternativně dozor (přítomnosti člověka).



POZOR: Jakýkoliv zásah, který by změnil součásti elektrické pumpy, může způsobit situaci s NEBEZPEČÍM VÝBUCHU.

Elektrické pumpy MUSÍ být používány JEN za podmínek, které jsou slučitelné s vlastnostmi uvedenými na cedulce.



POZOR: V průběhu pohybu, instalace nebo odinstalování musí být elektrická pumpa odpojena od zdroje elektrické energie.

1. VLASTNOSTI POUŽITÍ

- Napětí napájení: JEDNOFÁZOVÉ nebo TŘÍFÁZOVÉ napájení podle toho, jak je uvedeno na cedulce;
Změna maximální přípustné hodnoty jmenovitého napětí:
 - $\pm 10\%$ pro elektrické čerpadlo s délkou kabelu až 30 m;
 - $\pm 5\%$ pro elektrické čerpadlo s délkou kabelu větší než 30 m a ne více než 200 m
- **POZOR: Elektrická pumpa -EX není určena pro provoz s konvertorem frekvence.**
- Hloubka ponoru: Max. 30 metrů;
- Teplota prostředí: $-20^{\circ}\text{C} \leq T_a \leq +40^{\circ}\text{C}$;
- Počet přijatých harmonogramů začátků: podívejte se do specifické technické tabulky, která je dostupná na www.zenit.com v sekce "Výrobky"
- Index ochrany: IP 68;
- Faktor služby:
 - Pro elektrické pumpy bez ochlazovacího pláště: S1 pokud úplně ponořená, S3 s procentem vyznačeným na kovové cedulce a přílnavé etiketě, pro elektrické pumpy, které jsou z části ponořené;
 - Pro elektrické pumpy s ochlazovacím pláštěm: S3 pro provoz nasucho v komoře nebo s částečným ponorem elektrické pumpy.
- pH: $6 \div 14$
- Úkol: odvodnění, evakuace a/nebo odvod močůvky z kanalizace a z biologických jam v prostředích s PŘÍTOMNOSTÍ PLYNU A VÝBUŠNÉHO PRACHU (-EX); přenos kapalin, které obsahují pevné částice nebo vlákna; vody z kanalizace, z procesů čištění a mytí obecně nebo v průmyslu v atmosférách, které obsahují plyn skupiny A a/nebo B (typicky uhlovodíkové plyny) a/nebo v atmosférách obsahujících směsi palivových prášků.

2. POHYB A PŘEVOZ



NIKDY NEpoužívejte kabel k elektrickému napájení nebo kabel plováku ke zdvihání či přemísťování elektrické pumpy. Vybavte se příslušnou

rukojetí nebo smyčkou sloužící ke zdvihání elektrické pumpy.

U modelů o hmotnosti nižší nebo rovné 25 kg lze použít rukojeť, umístěnou na vrchní části elektrické pumpy, k ručnímu zdvihání či pohybu elektrické pumpy.

U modelů o hmotnosti vyšší než 25 kg a ve všech případech, kdy nelze udržet správné a přirozené postavení el. pumpy, je nutno pro zdvihání a pohyb elektrické pumpy použít provaz nebo řetěz, upevněný na očko nebo rukojeť na horní části elektrické pumpy za pomoci vhodného mechanického prostředku.

Vizuálně ověřte, že obal a jeho obsah neutrpěly škody, v případě, že by vykazovaly významné známky poškození, se okamžitě obraťte na společnost Zenit.

Ověřte, že vlastnosti uvedené na štítku odpovídají těm na zakoupeném produktu.

V rizikové oblasti proveďte postupy pohybu s opatrností tak, abyste se vyhnuli třením a srážkám elektrické pumpy s dalšími ko-

vovými částmi, jelikož by se mohly vytvořit jiskry a následně by mohlo dojít k výbuchu.

3. SKLADOVÁNÍ

Během doby skladování musí být čerpadlo uloženo na vhodném místě, mimo dosah dětí nebo nepovolných osob, důkladně zajištěno proti náhodnému upadnutí a chráněno před vlhkostí, prachem, vibracemi a extrémními teplotami (pod -5°C a nad $+40^{\circ}\text{C}$).

POZOR: Příležitostně otočte (jednou za měsíc) oběžné kolo, aby se zabránilo vzájemnému přilnutí mechanických ucpávek.

Po skladování zkontrolujte elektrické čerpadlo, zda se nevyskytují žádná poškození, zkontrolujte hladinu oleje v komoře mechanických ucpávek a rovněž zkontrolujte, zda se oběžné kolo volně otáčí.

V případě skladování po dobu delší než 6 měsíců, před uvedením čerpadla do provozu, vyměňte olej v komoře mechanické ucpávky a odevzdejte jej do autorizovaného sběrného střediska. Nevylévejte olej do okolního prostředí.

4. INSTALACE

Před zahájením instalace si důkladně přečtěte následující předpisy:

- V průběhu provádění postupů instalace a odinstalace, musí být elektrická pumpa posunována pomocí provazu nebo řetězu přichyceného na rukojeti.
- V rizikové oblasti proveďte postupy instalace se snahou vyhnout se třením a srážkám elektrické pumpy s dalšími kovovými částmi, jelikož by se mohly vytvořit jiskry a následně by mohlo dojít k výbuchu.
- Studnice, ve které je instalována elektrická pumpa musí mít takové rozměry, aby se plovák (pokud je přítomný) mohl volně pohybovat.
- Pokud jsou přítomna zařízení, která kontrolují úroveň hladiny, ujistěte se, že je respektován harmonogram maximálního povoleného počtu začátků.
- **POZOR:** vybití elektrostatických nábojů akumulovaných na izolovaných součástkách může být příčinou výbuchu. Elektrické pumpy -EX neobsahují elektrostaticky izolované součástky k nabíjení a jsou všechny opatřeny šroubem pro spojení k síti se stejným nábojem s uzemněním.
- Případně přídavné komponenty instalované v rizikové zóně musejí být spojeny se sítí s uzemněním podle normy EN 1127-1, pro 6.4.7.
- **POZOR:** ověřte vhodnost zařízení v potenciálně výbušné atmosféře každého přídavného komponentu instalovaného v oblasti rizika.
- V případě instalace se zařízeními ve spojení, věnujte maximální pozornost v průběhu zdvihání nebo pokládání elektrické pumpy ve studni, poněvadž tření vznikající při skluzu kovových částí by mohl zapříčinit vznik jisker.
- Ujistěte se, že přívod kapaliny do vany není v blízkosti elektrické pumpy nebo na ni přímo nesměruje, a že rozdíl mezi úrovní přívodu kapalin a té minimální dovolené uvnitř vany není přílišný. Předjedete tak problémům.
- Minimální úroveň kapaliny uvnitř vany nikdy nesmí klesnout pod vrchní kryt elektrické pumpy, aby bylo zaručeno patřičné ochlazování motoru.
- V případě instalace modelů s ochlazovacím pláštěm nebo těch, které jsou určeny pro suchý provoz, minimální úroveň tekutiny může klesnout pod úroveň vrchního krytu elektrické pumpy, ale musí být stále kolem těla el. pumpy za účelem vyhnout se tvorby vírů s následným přístupem vzduchu.
- Ověřte, že minimální úroveň tekutiny je správná také ve vztahu k pracovnímu režimu za účelem obdržet řádný provoz elektrické pumpy.
- Ujistěte se, že elektrická pumpa nepracuje mimo svůj typický rozsah.

4.1 Volná instalace (obr. 1 strana 126) a pevná instalace (obr. 2 strana 126)

Položte elektrickou pumpu na dno vany.

Pokud model nemá zabudované nohy, bude třeba použít zvláštní podstavec, který zaručí dokonalou stabilitu elektrické pumpy a správnou výšku otvoru sání.

4.1.1 Volná instalace (Obr. 1 strana 126): Pomocí spoje držáku gumy spojte otvor vývodu elektrické pumpy s pružnou trubicí o vnitřním průměru ne nižším než je průměr otvoru vývodu. Přednostně použijte trubici se spirálovým vyztužením nebo trubicí polotuhou, aby tak bylo zaručeno, že volný průtok zůstane konstantní, i když prochází v zatáčkách nebo při změnách směru.

4.1.2 Pevná instalace (Obr. 2 strana 126): Připojte k elektrické pumpě kovové nebo jiné pevné trubice. Ke spojení je také možné použít trubice z polyethylenu pomocí polyethylenu pomocí patřičného připojení. Je doporučeno instalovat filtrační mřížku a kulový ventil pro celkový

volný průtok použitím trubice k připojení o délce $L > 5 D_i$ (D_i = vnitřní průměr trubice spojení) (**obr. 3 strana 126**).

4.2 Instalace se zařízením spojky

Tento typ instalace dovoluje vyjmout elektrickou pumpu z vany a rychle ji vrátit zpět do vany bez nutnosti dalších zásahů.

4.2.1 Instalace se zařízením vnější spojky (Obr. 4 strana 126)

Modely se svislým vývodem mohou být instalovány se zařízením vnější spojky složeného z jedné části fixní a z jedné pohyblivé.

Fixní část je spojena s potrubím zařízením pomocí unifikovaného těsnícího kroužku DN50 nebo závitů 2" GAS.

Pohyblivá část je spojena s otvorem příjmu elektrické pumpy pomocí části trubice o vhodné délce.

Toto zařízení dovoluje snadno oddělit elektrickou pumpu od aparatury, a pokud není potřeba zásah na dně vany, může být smontována i za účelem jiným než je úplné vyprázdnění.

4.2.2 Instalace se zařízením spojky při úplném ponoření (Obr. 5A - 5B strana 126)

Tento typ instalace, vhodné pro elektrické pumpy s horizontálním otvorem vývodu, dovoluje vyjmout elektrickou pumpu z vany a rychle ji vrátit zpět do vany bez nutnosti dalších zásahů.

U modelů se svislým vývodem se závitem GAS 1½"-2" je nutné použít vhodnou sadu adaptérů.

Postupujte následujícím způsobem:

- Upevněte těsnící kluzný kroužek k otvoru vývodu elektrické pumpy pomocí šroubů dodávaných se spojným zařízením;
- Spojte trubice vývodu aparatury se spojným zařízením.
- Je doporučeno instalovat filtrační mřížku a kulový ventil pro celkový volný průtok použitím trubice k připojení o délce $L > 5 D_i$ (D_i = vnitřní průměr trubice spojení), (**obr. 6 strana 127**).
- Upevněte zařízení spojky ke dnu vany tak, aby bylo stabilní;
- Spojte průchodové trubice na zařízení spojky a připevněte jejich vrchní konec na stěnu vany pomocí oboustranného háčku umístěného na okraj vany, aby bylo zajištěno paralelní postavení a zaručena nutná pevnost systému;
- Elektrická pumpa musí být spuštěna dolů pomocí provazu nebo řetězu připojeného na rukojeť, která je umístěna na vrchní části krytu motoru tak,
- že těsnící kroužek u otvoru vývodu elektrické pumpy sklouzne podél průchodových trubíc až na konec zařízení spojky.

4.3. Instalace nasucho nebo při částečném ponoření (obr. 7 strana 127)

Instalace nasucho nebo při částečném ponoření elektrické pumpy bez ochlazovacího pláště je dovolena jen s provozem pravidelného zapínání a vypínání (způsob S3) podle procenta vyznačeného na cedulce.

Pro instalaci v prostoru nasucho, elektrická pumpa je dodávána s těsnícím kroužkem pro otvor sání určenému k fixaci na základě zakřivení.

4.3.1 Instalace nasucho nebo při částečném ponoření s ochlazovacím pláštěm (obr. 8 strana 127) (jen modely DGN-DRN-MAN-GRN-APN)

Ochlazovací plášť dovoluje nepřetržitý provoz (S1) ponorných elektrických pump i těch, které jsou jen k částečnému ponoru nebo instalované v komoře nasucho.

Tento typ použití je možný v podobě ochlazovací kapaliny, pokud je kapalina ve vaně dostatečně čistá a bez pevných částic, nebo pokud voda pochází z řadu.

Pro instalaci v prostoru nasucho, elektrická pumpa je dodávána s těsnícím kroužkem pro otvor sání určenému k fixaci na základě zakřivení.

4.3.1.1 Systém uzavřeného ochlazovacího pláště (CC), (obr. 8A strana 127)

Kapalina, ve které je elektrická pumpa ponořena, díky zvláštnímu tvaru zadní části rotoru, je vtlačena do prostoru mezi kostrou a pláštěm a zajišťuje ochlazování motoru.

Jakmile je mezera zaplněna, kapalina je nasávána do těla elektrické pumpy pomocí kanyly a na konci je vyvedena.

POZOR: Tento systém může být použit jen pro čisté kapaliny a bez obsahu pevných částic nebo vláken.

4.3.1.2 Systém uzavřeného ochlazovacího pláště (CCE), (obr. 8B strana 127)

Ochlazovací kapalina, která je vehnána do mezery mezi kostrou a pláštěm, pochází z externího zdroje pod tlakem.

Elektrická pumpa má dva otvory pro trubici „rilsan“.

Otvor označený štítkem „ENTRATA - IN“ (**obr. 9 strana 127**) musí být spojen s trubicí sání vody.

K otvoru označenému na štítku jako „USCITA - OUT“ (**obr. 9 strana 127**) musí být připojen odtok z okruhu.

Teplota ochlazovací kapaliny nesmí přesáhnout 40°C u vstupu v plášti. Průtok zařízením být než 2-3 l/min a maximální tlak ne vyšší než 0,2 bary.

Ochlazovací okruh musí být aktivován alespoň 10 min před zapnutím elektrické pumpy a deaktivován až po úplném zastavení elektrické pumpy.

5. OTVOR SÁNÍ

Otvor sání elektrické pumpy může představovat filtrační mřížku, která zabraňuje vstupu cizích částic větších rozměrů do volného průtoku v elektrické pumpě.

Je doporučeno neodstraňovat filtrační mřížku sání za žádných okolností. Jedině v případě, že je tak výslovně dovoleno.

Pravidelně se ujišťujte, že otvor sání a filtrační mřížka, pokud je přítomná, zůstávají volné, kvůli zabránění ucpaní se nebo zablokování rotoru.

Otvor sání elektrické pumpy sestává z tří rotujících ostrých čepelí, které sekají pevné částice a vlákna a zabraňují tak zablokování rotoru.

Pravidelně se ujišťujte, že čepele a sekací talíř jsou čisté a neobsahují zbylé částice.

V průběhu procesů čištění a údržby, vždy odpojte elektrickou pumpu od napájení, pracujte s doporučenými osobními ochrannými pomůckami a věnujte těmto procesům svou maximální pozornost.

6. ELEKTRICKÉ SPOJE (OBR. 14 - 15 strana 129-130)

Veškeré postupy spojení s elektrickou energií musí být provedeny v souladu s platnými normami kvalifikovanou osobou, aby byl zabezpečen chod v prostředích s atmosférou, ve které by mohlo dojít k výbuchům.



POZOR: chráňte kabely sloužící k připojení k elektrické energii tak, abyste zabránili jejich zkroucení, vytržení a/ nebo náhodnému přímáčknutí.

Volné konce kabelu budou muset být spojeny v elektrické skříňce, která je certifikována pro prostředí, která se vyznačují možností výskytu výbuchu, pokud je instalována v rizikové oblasti nebo v normální elektrické skříňce, která je vhodná do prostředí, ve kterém je instalována, pokud je to bezpečná zóna, avšak stále s ohledem na platné normy instalace.

V externích jednofázových elektrických pumpách s ochranou proti výbuchům s kondenzátorem chodu a případným kondenzátorem a jističem jsou kondenzátory začleněny do dodávky, ale nejsou připojeny ke kabelu elektrické pumpy, neboť musí být připojeny zevnitř elektrické skříňky, která, pokud je nainstalována v rizikové oblasti, musí být certifikována pro potenciálně výbušná prostředí.

Před zapojením kabelového vedení ověřte, že:

- napětí a liniová frekvence napájení jsou shodné s těmi uvedenými na cedulce umístěné na elektrické pumpě;
- vstřebávání uvedené na cedulce je nižší než nejvyšší možný proud vedení;
- linie napájení je uzemněna a diferenciál jističe je v souladu s platnými normami a elektrické kabely nejsou nijak poškozeny.
- Stále připojujte elektrickou pumpu k uzemněné síti se stejným nábojem pomocí šroubů na kostře motoru.

Elektrické spojení modelů bez kontaktu musí být provedeno spojením nejprve se žlutozeleným uzemňujícím vodičem, a potom s ostatními vodiči.

Pro ochranu motoru elektrické pumpy používejte vhodnou metodu vzhledem k údajům o elektrické energii uvedeným na identifikační cedulce. Ampérmetrem zkontrolujte schopnost nasávání elektrických pump instalovaných v rámci limitu uvedeném na cedulce.

Funkčnost a elektrická bezpečnost elektrických pump ZENIT jsou garantovány při té konfiguraci, s jakou byly elektrické pumpy dodány z továrny.

POZOR: Jakákoliv úprava (např. přidání části kabelu k tomu originálnímu) může znamenat úpadek vlastností elektrické pumpy a být důvodem výbuchů.

6.1 Tepelná ochrana

Všechny modely ve verzi -EX jsou vybaveny systémem ochrany proti přehřátí motoru - tepelnou ochranou z dvojkovu, která zachycuje teplotu navíjení statoru.

Štítek s nápisem „PROTEZIONE TERMICA - THERMAL PROTECTION“ obsahuje informace o koncových částech.

Elektrická skříňka musí být nastavena tak, aby garantovala zastavení motoru, když zasáhne tepelná ochrana a musí vyloučit možnost automatického znovuzahájení chodu motoru

elektrické pumpy, které může být zapnuto pouze ručně zásahem pracovníka.

Chybějící spojení s tepelnou ochranou může kromě ztráty nároku na záruku na přístroj přivodit i nebezpečí.

6.2 Sonda vlhkosti

Elektrické čerpadlo může být vybaveno detektorem netěsnosti s jednou elektrodou, což je příslušenství sloužící k detekci a signalizaci pronikání vody do olejové komory mechanickým těsněním (vodíči uzemnění zařízení se používá jako cesta návratu k signálu detekce vody v olejové komoře).

Signální kabel je označen štítkem s písmenem S.

POZOR: Připojení k elektrickému ovládacímu panelu musí být provedeno pomocí jiskrově bezpečné bariéry s galvanickou izolací obsaženou v bezpečné zóně.

Pokud zařízení signalizuje netěsnost, vyřadte čerpadlo z provozu a proveďte údržbu.

Údaje o elektrické bezpečnosti pro jiskrově bezpečný obvod:

Detektor netěsnosti Ui: 30 V; li: 120 mA; Pi: 1,3 W

Ci: 0,3 nF; Li: ~ 0 mH

Kabel

Cc: 200 pF/m; Lc: 1 µH/m; Lc/Rc = 30 µH/Ω

7. URČENÍ SMĚRU ROTACE ROTORU (jen třífázové modely)

Než přistoupíte ke konečnému spojení třífázových modelů, je potřeba určit správný směr otáčení rotoru.

Na elektrické pumpě je přilepena cedulka, viditelná na **Obr.10 strana 127**, která uvádí správný směr rotace rotoru (zelená šipka) a směr odpovídající zpětné reakce (červená šipka).

POZOR: Veškeré následující postupy musí být provedeny na bezpečném místě, v atmosféře, která nezakládá nebezpečí výbuchů; pokud toto není možné zabezpečit, je potřeba ověření pomocí zařízení kontrol sekvencí fází instalovaného uvnitř elektrické skříňky.

Postupujte následujícím způsobem:

Modely až do 1.5 kW

- aplikujte předepsaná doporučení v návodu k použití „Bezpečnostní upozornění“;
- položte elektrickou pumpu na bok horizontálně a použijte klíny ze dřeva, abyste zamezili jejímu pohybu.
- dočasně zapojte žlutozelený vodič do zásuvky zařízení a následně kabely napájení k dálkovému spínači;
- Zajistěte podmínky tak, aby osoby a předměty byly od elektrické pumpy vzdálené alespoň 1 metr.
- zapněte spínač chodu na krátký okamžik;
- kontrolujte, že rotace je ve směru proti směru hodinových ručiček, pohledem na rotor v průběhu jeho zastavení přes otvor sání nebo přes mřížku.

Modely nad 1.5 kW

- aplikujte předepsaná doporučení v návodu k použití „Bezpečnostní upozornění“;
- vertikálně umístěte elektrickou pumpu, položením ji na opěrné nožky nebo na podstavec;
- Zajistěte elektrickou pumpu řetězem nebo provazem vhodných rozměrů tak, že jištění zachytíte za vrchní rukojeť, aby se zamezilo náhodným pádům, které by se mohly objevit kvůli zpětné reakci.
- Pozor: zpětná reakce může být velmi silná.
- Nezůstávejte v blízkosti elektrické pumpy za jejího chodu.
- dočasně zapojte žlutozelený vodič do zásuvky zařízení a následně kabely napájení k dálkovému spínači;
- Zajistěte podmínky tak, aby osoby a předměty byly od elektrické pumpy vzdálené alespoň 1 metr.
- zapněte spínač chodu na krátký okamžik;
- kontrolujte, že rotace je ve směru proti směru hodinových ručiček, pohledem na rotor v průběhu jeho zastavení přes otvor sání nebo přes mřížku, pokud je to možné nebo ověřte, že směr zpětné reakce odpovídá červené šipce, která je k vidění na štítku na elektrické pumpě.

Pokud by byl směr rotace opačný, obraťte spojení dvou ze tří vodičů, napájení znovu vyzkoušejte novým opakováním předepsaných postupů. Jakmile je stabilizováno odpovídající spojení se správným směrem rotace, **POPIŠTE** přesnou následnost spojení kabelů zařízení, **DEAKTIVUJTE** dočasné elektrické spojení a instalujte elektrickou pumpu v daném místě.

Postupujte ke konečnému elektrickému spojení spojením nejdříve zelenožlutého vodiče, a potom dalších vodičů.

8. INSTALACE SPÍNAČŮ NA PLOVÁKY

V případě instalace elektrických pump ATEX se nejdříve podívejte na systém kontroly úrovně pomocí spínačů na plováku, tyto by měly být

nejméně 2 (chod a zastavení), a pokud jsou instalovány v rizikových oblastech, musí být certifikovány na případně výbušné atmosféry.

V tomto posledním případě, připojení k elektrické skříňce musí být provedeno vložením propojovacího článku k Vnitřní bezpečnosti typu Bariér Zener nebo Bariér galvanického oddělení.

Spínače na plovák musí být instalovány uvnitř vany daleko od případných vírů nebo pádů vody a takovým způsobem, že dané kabely se to sebe nezapletou a s ubezpečením, že tam není žádný předmět, který by mohl být překážkou v pohybu plováku.

V případě silných turbulencí je doporučeno fixovat plováky na pevnou tyč umístěnou uvnitř studně.

Tyto musí být instalovány takovým způsobem, aby minimální úroveň kapaliny zůstávala stále nad:

- vrchním krytem elektrické pumpy v případě nepřetržitého provozu (S1)
- tělem elektrické pumpy v případě provozu s pravidelným zapínáním a vypínáním (S3)

Ujistěte se, že přepnutí mezi vypnutím a zapnutím se uskuteční jen a výhradně, pokud se oba plováky nacházejí v pozici zobrazené na **Obr. 11 strana 127**.

Ujistěte se, že přepnutí mezi zapnutím a vypnutím se uskuteční jen a výhradně, pokud se oba plováky nacházejí v pozici zobrazené na **Obr. 12 strana 127**.

Elektrická spojení plováků musí být provedeny tak, aby zabezpečily zastavení chodu elektrické pumpy v případě špatného fungování plováku.

Při poslední instalaci je příhodné provést zkoušku provozu zařízení, aby se dosáhlo ujištění dokonalého fungování elektrické pumpy.

9. ÚDRŽBA

Pro pravidelný a dlouhotrvající provoz elektrické pumpy je nutné provádět pravidelné kontroly, údržbu a nahrazovat součástky, které mohou být opotřebené.

Nerespektování předpisu k takovému chování znamená ztrátu záruky, ohrožuje bezpečnost a může přivodit nebezpečné situace.

Před zákroky kontroly a údržby si pečlivě přečtete a aplikujte upozornění pro zajištění bezpečnosti, která jsou uvedena v příslušném návodu k použití.



POZOR: jakýkoliv zásah do elektrických pump verze -EX musí být proveden v autorizovaném Asistenčním centru nebo autorizovaným technickým pracovníkem, jež pracují pouze s originálními náhradními díly.

Nerespektování výše uvedeného má za následek ztrátu certifikace ATEX pro stroj a ztrátu záruky.

Postupy čištění a/nebo údržby musí být prováděny po odpojení elektrické pumpy od zdroje napájení.

Pro odpojení elektrické pumpy bez kontaktů od elektrické energie nejdříve odpojte vodiče fází, a potom žlutozelený vodič uzemnění.

9.1 Kontrola součástek, které jsou opotřebovávány

Před zákroky kontroly a údržby si pečlivě přečtete upozornění a aplikujte postupy k zajištění bezpečnosti, která jsou uvedena v příslušném návodu k použití.

V průběhu postupů plánované údržby nebo v jakémkoliv případě, ve kterém by měly být výkony elektrické pumpy sníženy nebo vibrace a hlučnost by měly být vyšší než původní, je nutné provést kontrolu a případné nahrazení hydraulických částí, která jsou předmětem opotřebování.

Je doporučeno používat pouze originální náhradní díly.

Vyhnete se použití elektrické pumpy v abnormálních podmínkách, aby případné náhlé poškození rotujících částí nezpůsobilo nebezpečnou situaci nebo škody motoru.

Pokud je hydraulická část ucpána, přistupte k pečlivému čištění.

9.2 Náhradní díly

Požadavky a/nebo objednávky náhradních dílů používaných výhradně u elektrických pump, které mají zamezit možnosti vzniku výbuchů a mají certifikát ATEX, budou zaslány společnosti Zenit Italia S.r.l., jelikož případné revize nebo opravy těchto modelů mohou být provedeny výhradně společností Zenit Italia S.r.l. nebo jejím autorizovaným Asistenčním centrem.

9.3 Kontrola a výměna oleje v komoře s mechanickým obsahem (obr. 13 A/B/C/D/E/F strana 128)

Před zákroky kontroly a údržby si pečlivě přečtete a aplikujte upozornění pro zajištění bezpečnosti, která jsou uvedena v příslušném návodu k použití.

Náhradu oleje se doporučuje provést každých 5000 - 7000 hodin činnosti

nebo alespoň jedenkrát za rok.

Postup musí být proveden následovně:

- aplikujte postupy bezpečnosti uvedené v návodu k použití;
- Položte elektrickou pumpu vodorovně;
- Odšroubujte víčko z komory s olejem
- Přečerpajte olej do vhodného zásobníku nebo použijte zařízení k sání oleje; nevylévejte použitý olej do prostředí, ale odneste jej do specializovaného sběrného centra;
- Pokud je olej bez obsahu vody, znamená to, že mechanický obsah je ještě v dobrém stavu a je možné vlit nový olej;
- Pokud se v oleji objeví malá množství vody, jež je potřeba ke srážení zkapalnění; je takovýto stav považován za normální a neznamená
- defekty mechanického obsahu;
- Pokud se v komoře s olejem objeví značné množství vody, je třeba zkontrolovat mechanický obsah a případně ho nahradit novým;
- Výměna mechanického obsahu musí být provedena autorizovaným Asistenčním centrem;
- Naplňte studničku olejem, který je za pomoci organismů schopný rozkladu typu CASTROL PRODUCT L 320 nebo podobným.
- Pokud takové oleje nejsou k sehnání, kontaktujte společnost Zenit.
- Kvalita olejů, které lze použít je uvedena v tabulce.

	min ml	max ml
DGF - DRF - MAF - SMF - GRF - APF	195	210
DGN 250-300/2/G65V-65-80	395	430
DGN 400-550/2/65-80	600	650
DGN 200/4/65-80-100	600	650
DGN 300-400/4/65-80-100	905	980
DGN 150/6/65-80-100	600	650
DGN 250/6/100-150	905	980
DRN 250-300/2/65-80	395	430
DRN 400-550/2/65-80-100	600	650
DRN 200/4/80-100	600	650
DRN 300-400/4/80-100	905	980
DRN 150/6/80-100	600	650
DRN 250/6/100-150	905	980
MAN 250-300/2/G65V-65-80	395	430
MAN 400-550/2/65-80-100	600	650
MAN 200/4/80-100	600	650
MAN 300-400/4/80-100	905	980
MAN 150/6/80-100	600	650
MAN 250/6/100-150	905	980

GRN 250-300/2/G40H	395	430
GRN 400-550/2/G50H	905	980
GRN 300-400/4/80-100	905	980
APN 250-300/2/G40H	395	430
APN 400-550/2/G40H	905	980

- Jakmile jsou tyto postupy dokončeny, zašroubujte víčko zpět a znovu nainstalujte elektrickou pumpu.

9.4 Kontrola polštářků

Trvanlivost polštářků je odhadována na 20 000 hodin bezpečného používání, po kterých je nutné je vyměnit.

Kontrolujte stav polštářků každých 7000 hodin nebo jedenkrát za rok provozu.

V případě, že by se měla objevit přílišná hlučnost, kontaktujte výrobní firmu nebo autorizované Asistenční centrum, aby byla provedena výměna.

9.5 Mechanický obsah

Doba bezpečného fungování mechanického obsahu je odhadována na dobu 20000 hodin za normálních podmínek a na 7000 hodin za abnormálních podmínek při provozu (nasucho nebo za přítomnosti kapalin, které obsahují pevné částice), poté je potřeba mechanický obsah vyměnit.

9.6 Údržba ochlazovacího systému

Instalace s ochlazovacím pláštěm vyžaduje pravidelnou údržbu, aby mezera mezi kostrou a pláštěm zůstala čistá a bez povlaků.

Údržba se provádí s různými frekvencemi, a to v závislosti na použité ochlazovací kapalině.

Čištění ochlazovacího systému provádějte následovně:

- aplikujte postupy bezpečnosti uvedené v návodu k použití;
- vyjměte elektrickou pumpu z vany;
- pokud se jedná o model s ochlazovacím systémem s otevřeným ochlazovacím pláštěm, odpojte trubice ochlazovacího zařízení z elektrické pumpy a vyprázdněte
- tekutý obsah v plášti a přemístěte ho do vhodného zásobníku;
- vyšroubujte šrouby z prstencového uzávěru pláště a odstraňte ho;
- stáhněte plášť ze strany motoru a přitom si dávejte pozor, abyste nepoškodili kabely nebo elektrická připojení;
- pečlivě vyčistěte vstupní trubky a trubky k vyčerpávání ochlazovací kapaliny; O.R. místa, vnější plochu kostry motoru a vnitřní plochu ochlazovacího pláště se snahou odstranit případné povlaky; v průběhu takových postupů, kabely zůstávají zvenčí pláště, dávejte si tudíž pozor, abyste je nepoškodili;
- nahraďte O.R., naolejujte je a namontujte na správná místa;
- umístěte znovu plášť a zafixujte ho prstencovým uzávěrem;
- našroubujte znovu šrouby k utěsnění postupující dle „křížového“ pravidla.

10. PRŮVODCE ŘEŠENÍMI PROBLÉMŮ

Anomálie	Příčina	Náprava
Elektrická pumpa nefunguje	Přerušení elektrického zabezpečení	Ověřit kalibrování zabezpečení. Otestovat izolaci: pokud je výsledek negativní, obraťte se na jedno z autorizovaných asistenčních center kvůli opravě. Zablokovaný rotor: obraťte se na autorizované asistenční centrum. V případě opakovaných přerušení zabezpečení se obraťte na jedno z autorizovaných asistenčních center.
	Přerušení funkce čidla vlhkosti	Obraťte se na jedno z autorizovaných asistenčních center, abyste ověřili integritu mechanických obsahů a O-ringů.
	Anomálie v kontrole úrovně	Ověřte správnou funkci plováku a toho, jestli se může volně pohybovat nebo zda se nachází v pozici OFF.
	Přerušení tepelné ochrany	Počkejte, dokud se elektrická pumpa samovolně neochladí a znovu zaveďte tepelnou ochranu.
Tepelná ochrana se po krátkém provozu vypíná	Elektrická pumpa je ponořena do příliš teplé (horké) kapaliny	Zkontrolujte teplotu kapaliny a počkejte, dokud se neochladí. Počkejte, dokud se neochladí i elektrická pumpa.
	Rotor je zablokovaný	Obraťte se na autorizované asistenční centrum.
Elektrická pumpa funguje, ale její výkon je nulový	Uvnitř elektrické pumpy se nachází cizí tělíska	Obraťte se na jedno z autorizovaných asistenčních center.
	Uvnitř trubice sání nebo ve ventilech se nachází cizí tělíska	Vyčistěte hydraulické části.
	Je zaznamenán chybný směr rotace	Přeměňte elektrická připojení – z dvofázových na třífázová.
	Mřížka je částečně uzavřená	Úplně mřížku otevřete.
Výskyt výrazných vibrací či hluku	Závada nebo přílišné opotřebení podložky	Obraťte se na jedno z autorizovaných asistenčních center.

Pozorne si prečítajte tento návod a pre prípad budúceho použitia ho uschovajte na čistom a ľahko prístupnom mieste.

VÝROBCA

ZENIT Italia s.r.l. - via dell'Industria, 11 - 41018 S.Cesario sul Panaro (MO) - Italia

ÚDAJE O VÝROBKU

K návodu je priložený samolepaci štítok, ktorý uvádza technické údaje výrobku ako kovový štítok na čerpadle. Odporúčame nalepiť štítok na určené miesto v tomto návode pre prípad potreby akýchkoľvek údajov alebo informácií.

- ① Typ
- ② Verzia
- ③ Rok výroby
- ④ Sériové číslo
- ⑤ Výkon motora (P2)
- ⑥ Počet fáz
- ⑦ Frekvencia napätia zdroja elektrickej energie
- ⑧ Trieda izolácie motora
- ⑨ Napätie a prúd (jednofázové/trojfázové zapojenie do trojuholníka)
- ⑩ Napätie a prúd (trojfázové zapojenie do hviezdice)
- ⑪ Účinník
- ⑫ Výkon kondenzátora
- ⑬ Počet otáčok za minútu
- ⑭ Prevádzka (nepretržitá/prerušovaná)
- ⑮ Maximálna hĺbka ponorenia
- ⑯ Minimálna a maximálna dopravná výška (H)
- ⑰ Minimálny a maximálny prietok (Q)
- ⑱ Označenie - EX (*)
- ⑲ Maximálna teplota prostredia
- ⑳ Váha

Zenit Italia s.r.l.
via dell'Industria, 11
I-41018 S.Cesario s.P. (MO)
zenit.com

water solutions

TYPE ①

VERS ②

S.N. ④ kW ⑤ ~ ⑥ Hz ⑦ I.CL ⑧

Y ③

Δ V ⑨ γ V ⑩ cos φ ⑪ μ F ⑫

A ⑨ A ⑩ n min⁻¹ ⑬ EN 60034-1

S1 S ⑭ % ⑮ Hmax ⑯ m Hmin ⑯ m

S3 / S1 (CC-CCE) 30m Qmin ⑰ l/s Qmax ⑰ l/s

Ex db k IIB T ⑱ Tmax ⑲ °C ⑳ Kg

II 2GD Ex tb IIIC T °C IP68

WARNING: Flameproof joints cannot be repaired

(*) VÝZNAM OZNAČENIA ATEX (PROSTREDIE S NEBEZPEČENSTVOM VÝBUCHU)

2460
EPT 11 ATEX 0464 X

Ex db k IIB T4
II 2GD Ex tb IIIC T135°C IP68

Modely radu F

Ex db k IIB T5
II 2GD Ex tb IIIC T100°C IP68

Modely radu N



Význam uvedeného symbolu vyplýva z prílohy II. nariadenia Európskeho parlamentu a Rady (ES) č. 765/2008 z 9. júna 2008.

2460 Registračné číslo notifikovaného orgánu zahrnutého v kontrolnej fáze výroby.



Špeciálne označenie na ochranu pred výbuchom podľa prílohy II. smernice 2014/34/EÚ.

II 2GD Skupina zariadení. Skupina II.: elektrické zariadenia určené na použitie v miestach s výbušnou atmosférou plynov okrem baní. Kategória zariadení, ktoré podliehajú certifikácii, v prítomnosti potenciálne výbušných atmosfér plynov, pár, výparov (G) a prachov (D) Zariadenie môže byť inštalované v ZÓNE 1 a ZÓNE 21.

Ex db k IIB Typ elektrickej ochrany zariadenia je ohňovzdorná uzavretá konštrukcia; ochrana je vhodná pri plynach skupiny IIB a IIA. Typ mechanickej ochrany zariadenia je ponorenie do kvapaliny „k“;

T4 Teplotná trieda zariadenia (maximálna povrchová teplota 135 °C).

T5 Teplotná trieda zariadenia (maximálna povrchová teplota 100 °C).

Ex tb IIIC Typ elektrickej ochrany zariadenia je prachotesná uzavretá konštrukcia; ochrana je vhodná pri prachoch skupiny IIIC.

T135°C Maximálna povrchová teplota je 135 °C.

T100°C Maximálna povrchová teplota je 100 °C.

IP 68 Stupeň ochrany.

EUM1 11 ATEX 0464 X

Číslo osvedčenia o EÚ skúške typu vydaného notifikovaným orgánom zahrnutým v kontrole prílohy III. smernice 2014/34/EÚ.

Tento návod je určený výlučne pre ponorné elektrické čerpadlá, určené na využitie v priestore s nebezpečenstvom výbuchu.



UPOZORNENIE: Ak nebudete rešpektovať bezpečnostné pokyny, môže to mať za následok výbuchy!

Elektrické čerpadlá ATEX, označené skratkou -EX na štítku, majú certifikovanú ochranu proti výbuchu pri prevádzke v studniach, nádržiach alebo v suchých komorách kde sú prítomné VÝBUŠNÉ PLYNY A PRACH (pri modeloch s chladiacim plášťom), alebo v inom prostredí klasifikovanom ako zóna 1 či 21; **povinnosťou užívateľa čerpadla je uistiť sa či prach na povrchu čerpadla nepresahuje 50 mm.**

UPOZORNENIE: pre dodržanie certifikátu ATEX, počas prevádzky hladina kvapaliny nesmie nikdy klesnúť pod úroveň tela čerpadla. Zabezpečte preto čerpadlo systémom pre kontrolu hladiny buď pomocou plavákov, sondy alebo neustáleho ľudského dozoru.



UPOZORNENIE: každý zásah do štruktúry čerpadla môže spôsobiť RIZIKO VÝBUCHU.

Čerpadlá môžu byť ZAVEDENÉ LEN v priestoroch, ktoré spĺňajú vlastnosti určené na štítku.



UPOZORNENIE: počas akéhokoľvek narábania s elektrickým čerpadlom, musí byť zariadenie odpojené od zdroja elektrického prúdu.

1. CHARAKTERISTIKA

- Napájacie napätie: JEDNOFÁZOVÉ alebo TROJFÁZOVÉ, podľa určenia na výrobnom štítku;
Zmena maximálnej prípustnej hodnoty menovitého napätia:
 - $\pm 10\%$ pre elektrické čerpadlo s dĺžkou kábla až 30 m;
 - $\pm 5\%$ pre elektrické čerpadlo s dĺžkou kábla väčšou ako 30 m a nie viac ako 200 m
- **UPOZORNENIE: elektrické čerpadlo -EX nie je možné používať s konvertormi napätia.**
- Hĺbka ponorenia: Max. 30m;
- Teplota v prostredí: $-20^{\circ}\text{C} \leq T_a \leq +40^{\circ}\text{C}$;
- Povolený počet zapnutí za hodinu: viď tabuľku technických údajov na www.zenit.com pod hlavičkou „Produkty“
- Ochranný ukazovateľ: IP 68;
- Servisný faktor:
 - **Pre elektrické čerpadlá bez chladiaceho plášťa:** S1 pri úplnom ponorení, S3 s percentom uvedeným na kovovom a samolepiacom štítku ak je čerpadlo v čiastočnom ponore;
 - **Pre elektrické čerpadlá s chladiacim plášťom:** S1 ak je čerpadlo použité na suchu alebo v čiastočnom ponore.
- pH: 6 ÷ 14
- Využitie: drenáž, odčerpávanie kvapalín z kanalizácie či septických nádrží kde SÚ PRÍTOMNÉ VÝBUŠNÉ PLYNY A PRACHY (-EX); čerpanie kvapalín s pevnými a vláknitými časticami; voda z drenáže, čističiek a civilných či priemyselných odpadových vôd v priestore s plynnou skupinou II A a/alebo II B (uhľovodíky) a/alebo v priestore kde sú prítomné zmesi výbušných prachov.

2. MANIPULÁCIA A DOPRAVA



NIKDY nepoužívajte elektrický kábel alebo šnúru plaváka na zdvíhanie a presúvanie čerpadla. Na zdvihnutie treba použiť príslušnú rukoväť alebo úchytky.

Modely, ktorých váha nepresahuje 25 kg je možné manuálne presúvať a nadvíhovať pomocou rukoväte umiestnenej na vrchnej časti čerpadla. Pri modeloch ktorých váha presahuje 25 kg alebo ak pri manipulácii nedokážete prirodzene držať telo, je potrebné použiť lano alebo reťaz pripevnené na úchytky či rukoväť vo vrchnej časti čerpadla a nadvihnúť vhodným zariadením.

Voľným okom skontrolujte či obal a jeho obsah neboli poškodené. Ak nastanú výrazné škody, ihneď sa obráťte na Zenit.

Uistite sa či údaje o vlastnostiach uvedené na etikete zodpovedajú vlastnostiam zakúpeného výrobku.

V prostredí kde hrozí nebezpečenstvo výbuchu, narábajte s čerpadlom opatrne aby ste predišli šuchnutiam alebo nárazom s inými kovovými predmetmi (pri ktorých by mohla vzniknúť iskra) a prípadne tak nespôsobili výbuch.

3. SKLADOVANIE

Počas doby skladovania musí byť čerpadlo uložené na vhodnom mieste, mimo dosahu detí alebo nepovolovaných osôb, dôkladne zabezpečené voči náhodnému spadnutiu a chránené pred vlhkosťou, prachom, vibráciami a extrémnymi teplotami (pod -5°C a nad $+40^{\circ}\text{C}$).

Upozornenie: Príležitostne otočte (raz do mesiaca) obežné kolo, aby sa zabránilo vzájomnému priľnutiu mechanických upchávok.

Po skladovaní skontrolujte elektrické čerpadlo, či sa nevyskytujú žiadne poškodenia, skontrolujte hladinu oleja v komore mechanických upchávok a tiež skontrolujte, či sa obežné kolo otáča voľne.

V prípade skladovania po dobu dlhšiu než 6 mesiacov, pred uvedením čerpadla do prevádzky, vymeňte olej v komore mechanickej upchávky a odovzdajte ho do autorizovaného zberného strediska. Nevylievajte olej do okolitého prostredia.

4. UVEDENIE DO PREVÁDZKY

Pred tým než pristúpíte k inštalácii, pozorne si preštudujte nasledujúce predpisy:

- Počas zapájania a odpájania, čerpadlo treba premiestňovať pomocou lana alebo reťaze upevnených na rukoväti.
- V prostredí kde hrozí nebezpečenstvo výbuchu, narábajte s čerpadlom opatrne aby ste predišli šuchnutiam alebo nárazom s inými kovovými predmetmi (pri ktorých by mohla vzniknúť iskra) a prípadne tak nespôsobili výbuch.
- Studnička v ktorej je umiestnené čerpadlo musí mať také rozmery aby umožnili plaváku (ak je súčasťou čerpadla) voľný pohyb.
- Ak sú prítomné zariadenia na sledovanie hladiny čerpanej kvapaliny, treba sa uistiť či je dodržaný limit povolených zapnutí a vypnutí za hodinu.
- **UPOZORNENIE:** odbúranie elektrostatického nabitia nazbieraného na samostatných častiach môže spôsobiť výbuch. Čerpadlá -EX neobsahujú samostatné časti, ktoré sa dajú elektrostaticky nabiť a všetky sú vybavené uzemňovacou skrutkou. Prípadné doplnkové zariadenia inštalované v prostredí s nebezpečenstvom výbuchu, musia byť zapojené do uzemnenej siete podľa normy EN 1127-1, par. 6.4.7.
- **UPOZORNENIE:** pred použitím akéhokoľvek doplnkového zariadenia v priestore s nebezpečenstvom výbuchu, treba overiť jeho prispôbitosť na takéto ovzdušie.
- V prípade inštalácie s prípojným zariadením, treba pri dvíhaní/spúšťaní čerpadla obzvlášť dávať pozor aby sa jednotlivé kovové časti o seba nešuchli a nespôsobili tak vznik iskry.
- Aby ste sa vyhli problémom s kavitáciou spôsobenou vsatím vzduchu, treba sa uistiť že vstup kvapaliny do nádrže nie je príliš blízko čerpadla alebo či k nemu nesmeruje. Treba sa tiež uistiť či rozdiel medzi výškou vstupu kvapaliny a minimálnou povolenou hladinou v nádrži, nie je príliš veľký.
- Aby sa nenarušilo chladenie motora, hladina kvapaliny v nádrži nesmie nikdy klesnúť pod úroveň horného vrchnáka na čerpadle.
- Ak ide o modely s chladiacim plášťom alebo tie, ktoré sa môžu používať na suchu, hladina kvapaliny môže klesnúť pod úroveň horného vrchnáka na čerpadle. Nesmie však nikdy klesnúť pod úroveň tela čerpadla aby sa zabránilo vzniku vírov a následnému vťahnutiu vzduchu.
- Aby ste dosiahli čo najlepšiu funkčnosť čerpadla, kontrolujte hladinu kvapaliny aj vo vzťahu k vykonanej práci.
- Treba sa uistiť či čerpadlo nepodáva vyšší výkon na aký je určené.

4.1 Voľné (obr. 1 strana 126) a

pevné (obr.2 strana 126) umiestnenie

Položte čerpadlo na dno nádrže.

Ak daný model nemá zabudované nožičky, treba použiť vhodný podstavec ktorý zaručí dokonalú stabilitu čerpadla a správnu výšku sacieho potrubia.

4.1.1 Voľné umiestnenie (obr. 1 strana 126): Pomocou hadicovej spojky pripojte k výtlačkovému potrubiu ohybnú hadicu ktorej vnútorný priemer nie je menší ako priemer výtlačkového potrubia. Najlepšie je použiť vystuženú špirálovú hadicu alebo polotvrďú hadicu ktorá umožní voľný prietok aj pri jej ohýbaní či zmene smeru.

4.1.2 Pevné umiestnenie (obr. 2 strana 126): Pripojiť čerpadlo k pevnému alebo kovovému potrubiu. Pomocou vhodnej prípojky, je taktiež možné pripojenie na polyetylénové potrubie.

Odporúča sa tiež nainštalovať uzatvárací kohútik a spätnú klapku s voľným prietokom pomocou prípojnej hadice dĺžej $L > 5 D_i$ (D_i = vnútorný priemer prípojnej hadice) (obr. 3 strana 126).

4.2 Inštalácia pomocou prípojného zariadenia

Takýto typ inštalácie umožňuje jednoducho vytiahnuť čerpadlo z nádrže a uložiť naspäť bez väčších zásahov do celého zariadenia.

4.2.1 Inštalácia pomocou vonkajšieho prípojného zariadenia (obr. 4 strana 126)

Modely so zvislým výtláčnym hrdlom možno nainštalovať pomocou vonkajšieho prípojného zariadenia zloženého z jednej pevnej časti a jednej pohyblivej časti.

Pevná časť sa pripojí k potrubiu zariadenia prostredníctvom príruby DN50 alebo závitú na PLYN 2.

Pohyblivá časť sa pripojí k výtláčnemu potrubiu čerpadla pomocou trubice príslušnej dĺžky.

Tento druh prípojného zariadenia umožňuje jednoduché odpojenie čerpadla od celého zariadenia bez potreby inštalácie na dne nádrže a jej vyprázdňovania.

4.2.2 Inštalácia pomocou prípojného zariadenia na dne (5A-5B strana 126)

Takýto druh umiestnenia, určený pre čerpadlá s horizontálnym výtlakovým potrubím, umožňuje rýchly presun čerpadla v nádrži bez zásahov do inštalácie.

Pre modely so zvislým výtláčnym hrdlom so závitmi na PLYN 1½ -2 treba použiť príslušný adaptér.

Postup:

- Pripevnite výtláčnu prírubu k výtláčnemu hrdlu čerpadla pomocou skrutiek pribalených k prípojnému zariadeniu;
- Upevnite výtláčne hadice k prípojnému zariadeniu. Odporúča sa tiež nainštalovať uzatvárací kohútik a spätnú klapku s voľným prietokom pomocou prípojnej hadice dlhšej $L > 5 D_i$ (D_i = vnútorný priemer prípojnej hadice) (obr. 6 strana 127).
- Pevne umiestnite prípojné zariadenie na dno nádrže;
- Do prípojného zariadenia zaveďte prírodné hadice, ktoré pripevníte o steny nádrže strmeňmi, aby sa zaistila ich súbežnosť a stabilita celého zariadenia;
- Čerpadlo treba spustiť do nádrže pomocou lana upevneného o vrchnú rukoväť tak, aby sa celé zariadenie spúšťalo pozdĺž hadíc pripevnených o stenu nádrže až na dno k prípojnému zariadeniu.

4.3 Umiestnenie na suchu alebo v čiastočnom ponore (obr.7 strana 127)

Umiestnenie čerpadla bez chladiaceho plášťa na suchu alebo v čiastočnom ponore je možná iba ak je v pravidelnej prerušovanej prevádzke (typ S3) podľa percenta určeného na výrobnom štítku.

Pre umiestnenie v suchej komore bude k čerpadlu pribalená sacia príruha prispôbená na pripevnenie na nerovnom podstavci.

4.3.1 Umiestnenie na suchu alebo v čiastočnom ponore s chladiacim plášťom (obr. 8 strana 127) (len modely DGN-DRN-MAN-GRN-APN)

Chladiaci plášť ponorného čerpadla umožňuje nepretržitú prevádzku v čiastočnom ponore alebo v suchej komore.

Takýto druh čerpadla môže na chladenie využiť samotnú kvapalinu v nádrži (ak je dostatočne čistá a neobsahuje pevné častice) alebo vodu z iného externého zdroja.

Pre umiestnenie v suchej komore bude k čerpadlu pribalená sacia príruha prispôbená na pripevnenie na nerovnom podstavci.

4.3.1.1 Systém uzavretého chladiaceho plášťa (UP) (obr. 8A strana 127)

Kvapalina v ktorej je ponorené čerpadlo sa vďaka špeciálnemu tvaru zadnej časti rotora napúšťa do dutiny medzi telom čerpadla a plášťom, čím zabezpečuje chladenie motora. Po úplnom naplnení dutiny, sa tekutina vŕti okolo tela čerpadla prostredníctvom príslušnej rúrky a nakoniec sa vytlačí von.

UPOZORNENIE: Toto zariadenie sa môže používať len na čisté kvapaliny, ktoré neobsahujú žiadne tuhé alebo vláknité častice.

4.3.1.2 Systém otvoreného chladiaceho plášťa (OP) (obr. 8B strana 127)

Chladiaca kvapalina, ktorá sa napustí do dutiny medzi telom čerpadla a plášťom, pochádza z externého tlakového zdroja.

Čerpadlo je vybavené dvoma prípojkami na hadice typu „Rilsan“. Do prípojky označenej nápisom „ENTRATA - IN“ (obr. 9 strana 127) treba zapojiť prírodnú hadicu. Do prípojky označenej „USCITA - OUT“ (obr. 9 strana 127) treba zapojiť odtokovú hadicu.

Teplota chladiacej kvapaliny nesmie pri vstupe do plášťa presahovať 40°C. Prietok zariadenia by mal byť ako 2-3 l/min a tlak nesmie byť vyšší ako 0.2 bar.

Chladiaci obeh treba zapnúť najmenej 10 sekúnd pred spustením

elektrického čerpadla a nesmie sa vypnúť až pokiaľ čerpadlo nie je úplne vypnuté.

5. SACIE POTRUBIE

Sacie potrubie čerpadla môže byť vybavené mriežkou ktorá zabraňuje vstupu cudzích častíc, ktoré by zablokovali voľný prietok čerpadlom.

Okrem výnimočných prípadov sa neodporúča odstraňovať saciu mriežku.

Aby ste predišli zablokovaniu motora, pravidelne kontrolujte či sacie potrubie a mriežka (ak je prítomná) nie sú upchaté.

U modelov GR sacie potrubie čerpadla je vybavené otočným nožom s tromi čepeľami, ktorý nadrobno seká pevné a vláknité častice a zabraňuje tým zaseknutiu rotora.

Pravidelne kontrolujte či nie sú nože a platňa rezacieho zariadenia zanesené odpadom.

Vždy počas čistenia a údržby treba odpojiť čerpadlo od zdroja elektrického napätia, pracovať s odporúčanými osobnými ochrannými pomôckami a byť maximálne opatrní.

6. PRIPOJENIE K ELEKTRICKEJ SIETI

(obr. 14 - 15 strana 129-130)

Všetky práce týkajúce sa pripájania k elektrickej sieti musí vykonať kvalifikovaný personál pre prácu v priestore s potenciálne výbušným ovzduším podľa platných noriem v danom štáte.



UPOZORNENIE: dávajte pozor aby sa napájaci kábel náhodne nezakrútil, nenatrhol alebo nestlačil.

Ak sa pripojenie na elektrickú sieť nachádza v potenciálne výbušnom prostredí, sieť musí byť certifikovaná na použitie v takomto type prostredia. Ak sa pripojenie nachádza v bezpečnom prostredí, pripojenie musí každopádne spĺňať platné normy daného štátu.

Kelekrickým čerpadlám s ochranou proti výbuchu s jednofázovým motorom je pribalený vonkajší rozbehový kondenzátor (prípadne oddeľovací kondenzátor). Nie sú však pripojené ku káblu čerpadla pretože musia byť zapojené do elektrickej siete, ktorá v prípade ak sa nachádza v prostredí s nebezpečenstvom výbuchu, musí mať príslušný certifikát.

Pred zapojením káblov, overte:

- či napätie a frekvencia elektrického prúdu sú zhodné s tými uvedenými na štítku čerpadla;
- či absorbcia uvedená na štítku je nižšia ako prúd, ktorý dokáže zariadenie vydať.
- či je zdroj elektrického napätia správne uzemnený a či diferenciál zodpovedá platným normám daného štátu
- či elektrické káble nie sú poškodené.

Vždy zapájajte čerpadlo do uzemnenej siete pomocou skrutky na tele motora.

Pri zapájaní modelov bez zástrčky, je potrebné najprv zapojiť uzemňovací vodič žlto-zelenej farby a potom zvyšné vodiče.

Na ochranu motora čerpadla treba použiť vhodnú motorovú ochranu nastavenú na hodnoty určené na výrobnom štítku čerpadla.

Ampérometrom treba skontrolovať či absorbcia nainštalovaných čerpadiel nepresahuje hranicu určenú na výrobnom štítku.

Funkčnosť a elektrická bezpečnosť čerpadiel ZENIT sú zaručené pre čerpadlá s pôvodnou stavbou z továrne.

UPOZORNENIE: Akékoľvek modifikácie (napr. prídanie časti kábla k pôvodnému káblu) môžu spôsobiť narušenie vlastností čerpadla a stať sa príčinou výbuchu.

6.1 Tepelná ochrana

Všetky modely verzie -EX sú vybavené systémom tepelnej ochrany, ktorý chráni motor pred prehriatím tak, že zaznamenáva teplotu vinutia statora.

Ukončenia sú označené nápisom „PROTEZIONE TERMICA - THERMAL PROTECTION“.

Elektrická sieť musí byť nastavená tak, aby po náhlom vypnutí motora vyvolanom zásahom tepelnej ochrany, zabránila automatickému zapnutiu čerpadla. V takomto prípade musí byť čerpadlo naštartované manuálne príslušným pracovníkom.

Ak nezapojíte tepelnú ochranu, nárok na záruku môže zaniknúť a taktiež môže nastať nebezpečenstvo.

6.2 Sonda na meranie vlhkosti

Elektrické čerpadlo môže byť vybavené s jedoelektrodovým detektorom úniku ako príslušenstvom na zisťovanie a signalizáciu presakovania vody do olejovej komory mechanických tesnení (uzemňovací vodič zariadenia sa používa ako spätná cesta signálu na detekciu vody v

olejovej komore).

Signálový kábel je označený písmenom S.

UPOZORNENIE: Pripojenie k elektrickému ovládaciemu panelu sa musí vykonať pomocou vnútornej bezpečnostnej bariéry s galvanickým oddelením zahrnutým v bezpečnom priestore.

Ak zariadenie signalizuje únik, vyradte čerpadlo z prevádzky a vykonajte údržbu.

Údaje o elektrickej bezpečnosti pre vnútorne bezpečný okruh:

Detektor úniku Ui: 30 V; Ii: 120 mA; Pi: 1,3 W

Ci: 0,3 nF; Li: ~ 0 mH

Kábel Cc: 200 pF/m; Lc: 1 µH/m; Lc/Rc = 30 µH/Ω

7. URČENIE SMERU OTÁČANIA ROTORA

(len trojfázové modely)

Pred definitívnym zapojením čerpadla do elektrickej siete, treba skontrolovať správny smer otáčania rotora.

Na čerpadle je nalepený štítko zobrazený na obr. 10, ktorý uvádza správny smer otáčania rotora (zelená šípka) a smer spätného nárazu (červená šípka).

UPOZORNENIE: Všetky nasledujúce činnosti musia prebiehať v bezpečnom prostredí, mimo prostredia s nebezpečenstvom výbuchu; ak to nie je možné, treba vykonať previerku prostredníctvom zariadenia na kontrolu sledu fáz zabudovaného vo vnútri elektrickej siete.

Postup:

Modely do 1,5 kW

- riadte sa „bezpečnostnými predpismi“ uvedenými v tomto návode;
- čerpadlo položte horizontálne na jeden bok; použite pritom drevené kliny aby ste zabránili kývaniu;
- dočasne zapojte žlt-zelený vodič do uzemnenej zásuvky a následne napájacie káble do stýkača;
- všetky osoby a predmety musia byť vzdialené najmenej 1 m od čerpadla;
- zapnite spínač na krátku chvíľku;
- počas toho ako rotor prichádza do zastavenia, sledujte cez sacie potrubie alebo mriežku, či sa točí proti smere hodinových ručičiek.

Modely od 1,5 kW

- riadte sa „bezpečnostnými predpismi“ uvedenými v tomto návode;
- položte čerpadlo vo zvislej polohe na nožičky alebo podstavec;
- poistte čerpadlo primeranou reťazou alebo lanom upevneným o vrchnú rukoväť, aby ste zabránili možnému pádu pri spätnom náraze.
- **UPOZORNENIE:** spätný náraz môže byť veľmi silný. Nezostávajú v blízkosti čerpadla počas tohto procesu.
- dočasne zapojte žlt-zelený vodič do uzemnenej zásuvky a následne napájacie káble do stýkača;
- všetky osoby a predmety musia byť vzdialené najmenej 1 m od čerpadla;
- zapnite spínač na krátku chvíľku;
- počas toho ako rotor prichádza do zastavenia, ak je to možné, sledujte cez sacie potrubie alebo mriežku, či sa točí proti smeru hodinových ručičiek; môžete to tiež zistiť sledovaním smeru spätného nárazu, ktorý by sa mal zhodovať so smerom červenej šípky na výrobnom štítku čerpadla.

V prípade ak zistíte že smer otáčania rotora nie je správny, treba navzájom vymeniť dva z troch zapojených napájacích káblov a následne zopakovať celý proces.

Keď takto nájdete správne poradie zapojenia káblov, POZNAČTE si ho pre budúce použitie; ODPOJTE dočasné pripojenie do elektrickej siete a umiestnite čerpadlo na požadované miesto.

Pokračujte zapojením najskôr uzemňovacieho vodiča žlt-zelenej farby a potom ostatných vodičov do elektrickej siete.

8. ZAVEDENIE PLAVÁKOVÝCH SPÍNAČOV

V prípade inštalácie elektrického čerpadla ATEX s kontrolným systémom pomocou plavákových spínačov (musia byť minimálne 2 - pre chod a zastavenie) v priestore s potenciálne výbušným ovzduším, musia mať príslušný certifikát. V takomto prípade, pripojenie ku kontrolnej elektrickej sieti musí byť zavedené pomocou Vnútornej bezpečnosti ako napr. Zenerova bariéra alebo galvanické oddeľovače. Plavákový spínač musí byť umiestnený vo vnútri nádrže, ďaleko od možných vírov alebo padajúcej vody. Treba zabezpečiť aby sa jeho napájacie káble medzi sebou nezamotali alebo aby sa nezachytili o nejaký predmet vo vnútri nádrže.

Ak očakávate silné otrasy, odporúča sa upevniť plavák na pevnú tyč vo vnútri nádrže.

Plavák musí byť umiestnený takým spôsobom, aby hladina vody vždy zostala nad povrchom:

- horného vrchnáka čerpadla v prípade nepretržitej prevádzky (S1)
 - tela čerpadla v prípade pravidelne prerušovanej prevádzky (S3)
- Uistite sa, či prepínanie medzi vypnutím a zapnutím prebieha len a výlučne, keď sa oba plaváky nachádzajú v pozícii označenej na obr. 11/12 strana 127.

Pripojenie k elektrickej sieti mu zabezpečené tak, aby sa čerpadlo vyplo v prípade poruchy plaváka.

Po nainštalovaní čerpadla treba uskutočniť kolaudáciu celého zariadenia aby bola zaručená dokonalá funkčnosť.

9. ÚDRŽBA

Aby bola zaručená dlhodobá funkčnosť čerpadla, úlohou jej užívateľa je zabezpečiť pravidelné kontroly, údržbu a prípadnú výmenu opotrebovaných častí.

Nedodržanie tejto úlohy môže viesť ku strate nároku na záruku, oslabeniu bezpečnosti zariadenia a prípadnému nebezpečenstvu.

Pred začatím kontrolných a údržbových prác, si treba pozorne prečítať a uplatniť bezpečnostné pokyny uvedené v tomto návode.



UPOZORNENIE: akékoľvek zásahy do čerpadiel verzie -EX musí vykonávať autorizované stredisko alebo autorizovaný technický personál a musia byť použité len originálne náhradné diely.

Porušenie tejto zásady vedie k strate certifikátu ATEX na dané zariadenie a tiež k strate jeho záruky.

Čistenie alebo údržba sa môžu vykonávať až po odpojení od elektrického prúdu.

Pri odpájaní čerpadla bez zástrčky, treba najskôr odpojiť fázové vodiče a potom uzemňovací vodič žlt-zelenej farby.

9.1 Kontrola častí náchylných k opotrebovaniu

Pred začatím kontrolných a údržbových prác, si treba pozorne prečítať a uplatniť bezpečnostné pokyny uvedené v tomto návode.

Pri plánovanej údržbe alebo v prípade ak sa zníži výkon čerpadla, zvýši vibrovanie či hlučnosť, je potrebné pristúpiť k výmene hydraulických častí, ktoré podľahujú opotrebovaniu.

Odporúča sa použiť výhradne pôvodné náhradné diely.

Ak čerpadlo nefunguje správne, treba sa vyhnúť jeho používaniu. Zabráňte tak náhlemu poškodeniu otočných častí, ktoré by mohli spôsobiť nebezpečenstvo alebo výrazné škody na motore.

V prípade ak zistíte že hydraulická časť je zanesená, treba pristúpiť k dôkladnému prečisteniu.

9.2 Náhradné diely

Žiadosti a/alebo objednávky náhradných dielov potrebných pre ohňovzdorné elektrické čerpadlá s certifikátom ATEX, budú firmou Zenit Italia S.r.l. zamietnuté, pretože akékoľvek kontroly a/alebo opravy týchto modelov môže vykonávať výlučne firma Zenit Italia S.r.l. alebo jedno jej z autorizovaných centier.

9.3 Kontrola a výmena oleja v komore mechanického tesnenia (obr. 13 A/B/C/D/E/F strana 128)

Pred začatím kontrolných a údržbových prác, si treba pozorne prečítať a uplatniť bezpečnostné pokyny uvedené v tomto návode.

Odporúča sa vymieňať olej každých 5000 - 7000 hodín prevádzky alebo aspoň raz do roka.

Dodržujte pri tom nasledujúci postup:

- uplatňujte bezpečnostné pokyny uvedené v tomto návode;
- Položte čerpadlo do vodorovnej polohy;
- Odskrutkujte vrchnák olejovej komory
- Vypustte olej do vhodnej nádoby, prípadne použite odsávač oleja; nevyliievajte použitý olej voľne do prostredia ale odovzdajte ho do špecializovaného zberného zariadenia;
- Ak v oleji nie je prítomná voda, znamená to že mechanické tesnenie je v ešte v dobrom stave a môže sa naliať nový olej;
- Ak je prítomné malé množstvo vody spôsobené kondenzáciou, môžete to považovať za normálny fenomén, ktorý nie je spôsobený poruchou mechanického tesnenia;
- Ak sa v olejovej komore nachádza značné množstvo vody, treba skontrolovať mechanické tesnenie, ktoré bude potom prípadne nutné nahradiť novým;
- Náhrada olejovej komory bude musieť byť prevedená autorizovaným servisným centrom;
- Naplňte komoru biologicky odbúrateľným olejom ako napr. CA-

STROL PRODUCT L 320. Ak nebudú k dispozícii uvedené typy olejov, kontaktujte firmu Zenit.

- Množstvo oleja, ktoré treba použiť, je určené v tabuľke.

Model	min ml	max ml
DGF - DRF - MAF - SMF - GRF - APF	195	210
DGN 250-300/2/G65V-65-80	395	430
DGN 400-550/2/65-80	600	650
DGN 200/4/65-80-100	600	650
DGN 300-400/4/65-80-100	905	980
DGN 150/6/65-80-100	600	650
DGN 250/6/100-150	905	980
DRN 250-300/2/65-80	395	430
DRN 400-550/2/65-80-100	600	650
DRN 200/4/80-100	600	650
DRN 300-400/4/80-100	905	980
DRN 150/6/80-100	600	650
DRN 250/6/100-150	905	980
MAN 250-300/2/G65V-65-80	395	430
MAN 400-550/2/65-80-100	600	650
MAN 200/4/80-100	600	650
MAN 300-400/4/80-100	905	980
MAN 150/6/80-100	600	650
MAN 250/6/100-150	905	980
GRN 250-300/2/G40H	395	430
GRN 400-550/2/G50H	905	980
GRN 300-400/4/80-100	905	980
APN 250-300/2/G40H	395	430
APN 400-550/2/G40H	905	980

- Po ukončení celého procesu, uzatvorte vrchnák a zapojte čerpadlo opäť do prevádzky.

9.4 Kontrola ložísk

Odhadovaná doba bezpečnej funkčnosti ložísk je 20 000 hodín prevádzky, po uplynutí ktorých, ich treba nahradiť.

Každých 7 000 hodín alebo po každom roku prevádzky treba kontrolovať stav ložísk.

V prípade ak sa vyskytuje prílišná hlučnosť, treba kontaktovať výrobcu alebo autorizované centrum, ktoré zabezpečí výmenu.

9.5 Mechanické tesnenie

Odhadovaná doba bezpečnej funkčnosti mechanických tesnení je 20 000 hodín prevádzky za normálnych podmienok a 7 000 hodín pri nezvyčajných podmienkach (na suchu alebo v prítomnosti kvapalín obsahujúcich škodliviny). Po uplynutí tejto doby je potrebné ich vymeniť.

9.6 Údržba chladiaceho plášťa

Inštalácia čerpadla s chladiacim plášťom vyžaduje pravidelnú údržbu aby dutina medzi telom motora a plášťom zostala čistá a bez usadenín. Frekvencia údržbových prác závisí od typu chladiacej kvapaliny.

Pri čistení chladiaceho systému postupujte nasledovne:

- uplatňujte bezpečnostné pokyny uvedené v tomto návode;
- vytiahnite čerpadlo z nádrže;
- ak ide o model s otvoreným chladiacim plášťom, odpojte hadice chladiaceho zariadenia od čerpadla a vylejte kvapalinu z chladiaceho plášťa do vhodnej nádoby;
- odskrutkujte a odstráňte uzáver chladiaceho plášťa;
- zosunite plášť z boku motora, pričom si dávajte pozor aby ste nepoškodili káble alebo elektrické pripojenia;
- poriadne vyčistite vstupné a výstupné potrubia chladiacej kvapaliny, ložiská O.R., vonkajší povrch tela motora a vnútorný povrch chladiaceho plášťa; dávajte si pritom pozor aby ste nepoškodili káble vo vnútri plášťa;
- nahradte, namažte a uložte späť O.R.
- nasadte plášť naspäť a zaistite prstencom;
- naskrutkujte uzáver spôsobom „do kríža“.

10. NÁVOD K RIEŠENIU PROBLÉMOV

Závaža	Príčina	Riešenie
Elektrické čerpadlo nefunguje	Zásah ochrany elektrického napojenia	Skontrolujte zaťaženosť ochrany elektrického napojenia Vykonať izolačný test: ak sa výsledok ukáže negatívny, obráťte sa na autorizované centrum pre opravy. Rotor je zablokovaný: obráťte sa na autorizované centrum pre opravy. V prípade, ak opakovane zasiahnu bezpečnostné zariadenia, obráťte sa na autorizované centrum pre opravy.
	Zásah senzora vlhkosti	Obráťte sa na autorizované centrum pre opravy, aby overili stav mechanického tesnenia alebo tesnenia O-ring.
	Závaža pri kontrole hladiny	Skontrolujte, či správne funguje plavák, či má dostatočný priestor na voľný pohyb a či nie je prepnutý na OFF.
	Zásah systému tepelnej ochrany	Počkajte, kým sa čerpadlo ochladí a nanovo nastavte systém tepelnej ochrany v elektrickom obvode.
Tepelná ochrana sa spustila krátko po zapnutí čerpadla	Čerpadlo je ponorené do príliš teplej kvapaliny	Skontrolujte teplotu kvapaliny a prípadne počkajte kým sa schladí. Počkajte, až kým sa čerpadlo ochladí.
	Zablokovaný rotor	Obráťte sa na autorizované centrum pre opravy.
Čerpadlo funguje, ale má veľmi nízky alebo nulový prietok.	Cudzie predmety vo vnútri čerpadla	Obráťte sa na autorizované centrum pre opravy.
	Cudzie predmety vo výtláčnej trubici alebo v klapkách	Vyčistiť hydraulické komponenty
	Nesprávny smer otáčania	Zameniť dve z troch elektrických pripojení.
	Uzatvárací kohútik je čiastočne zatvorený	Úplne otvorte uzatvárací kohútik.
Vibrácie alebo príliš vysoká hlučnosť	Chybné alebo opotrebované ložisko	Obráťte sa na autorizované centrum pre opravy.

Pozorno preberite ta priročnik ter ga hranite skrbno, na lahko dosegljivem in čistem mestu, za morebitne bodoče potrebe.

IDENTIFIKACIJA PROIZVAJALCA

ZENIT Italia s.r.l. - via dell'Industria, 11 - 41018 S.Cesario sul Panaro (MO) - Italija

IDENTIFIKACIJA PROIZVAJALCA

Temu priročniku je priložena nalepka, ki ponazarja kovinsko tablico, pritrjeno na elektročrpalko, ki navaja identifikacijske podatke proizvoda. Priporočamo, da to nalepko zalepite na ustrezno mesto v tem priročniku; podatke na nalepki boste potrebovali ob vsaki prošnji za informacije ali pomoč.

- 1 Vrsta
- 2 Različica
- 3 Leto proizvodnje
- 4 Serijska številka
- 5 Moč motorja (P2)
- 6 Število faz
- 7 Frekvenca napajalne napetosti
- 8 Razred izolacija motorja
- 9 Napetost in tok (enofazni/trifazni, trikotna vezava)
- 10 Napetost in tok (trifazni, zvezdna vezava)
- 11 Faktor moči
- 12 Zmogljivost kondenzatorja
- 13 Število vrtljajev na minuto
- 14 Obratovanje (trajno/prekinjeno)
- 15 Maksimalna potopna globina
- 16 Minimalna in maksimalna prevalenca (H)
- 17 Minimalna in maksimalna nosilnost (Q)
- 18 Oznaka -EX (*)
- 19 Maksimalna temperatura v prostoru
- 20 Teža

Zenit Italia s.r.l.
via dell'Industria, 11
I-41018 S.Cesario s.P. (MO)
zenit.com

water solutions

CE 2460 18
EPT 11 ATEX 0464 X

TYPE 1
VERS 2 Y 3
S.N. 4 kW 5 ~ 6 Hz 7 I.CL 8
Δ V 9 Y V 10 cos φ 11 μF 12
n min⁻¹ 13 EN 60034-1
S1 S 14 % 15 Hmax 16 m Hmin 16 m
S3 / S1 (CC-CCE) 30m Qmin 17 l/s Qmax 17 l/s
Ex db k IIB T 18 Tmax 19 °C 20 Kg
II 2GD Ex tb IIIC T °C IP68
WARNING: Flameproof joints cannot be repaired

(*) POMEN OZNAKE ATEX (POTENCIALNO EKSPLOZIVNA ATMOSFERA)

CE 2460
EPT 11 ATEX 0464 X

Ex db k IIB T4
II 2GD Ex tb IIIC T135°C IP68

Modeli serije F

Ex db k IIB T5
II 2GD Ex tb IIIC T100°C IP68

Modeli serije N



Ta simbol je v skladu z II Prilogo Uredbe (ES) št. 765/2008 Evropskega parlamenta in Sveta z dne 9. julija 2008.

2460

Registracijska številka priglašene organa, ki je vključen v fazo nadzora proizvodnje.



Specifična oznaka varnosti pred eksplozijo, ki je podana v II Prilogi Direktive 2014/34/EU.

II Skupina opreme. Skupina II: električna oprema za uporabo v prostorih z eksplozivno plinsko atmosfero, razen rudnikov.

2GD Kategorija opreme, ki je predmet certifikacije, v navzočnosti potencialno eksplozivnih atmosfer plinov, pare, meglic (G) in prahu (D). To opremo je mogoče namestiti v CONI 1 in CONI 21.

Ex db k IIB Vrsta električne zaščite za opremo je plamensko odporni okrov, primerna za skupino plinov IIB in IIA. Vrsta mehanske zaščite za opremo je potopitev v tekočino "k"

T4 Temperaturni razred opreme (najvišja temperatura površine 135 °C).

T5 Temperaturni razred opreme (najvišja temperatura površine 100 °C).

Ex tb IIIC Vrsta električne zaščite za opremo je prahotesno ohišje, primerna za prašno skupino IIIC.

T135°C Najvišja temperatura površine je 135 °C.

T100°C Najvišja temperatura površine je 100 °C.

IP 68 Stopnja zaščite.

EUM1 11 ATEX 0464 X

Številka potrdila vrste EU, ki jo izda priglašen organ, vključen v preverjanje, skladno s III Prilogo Direktive 2014/34/EU.

Vsa navodila iz tega priročnika se nanašajo samo za potopne elektročrpalke, namenjene uporabi v potencialno eksplozivni atmosferi.



POZOR: Neupoštevanje varnostnih napotkov lahko povzroči eksplozijo!

Elektročrpalke ATEX, opredeljene s kratico -EX, so certificirane za protieksplozivno zaščito, navedeno na tablici, za obratovanje v jaških, kadeh in - v različici s hladilnim ovojem - v suhih komorah v prisotnosti EKSPLOZIVNIH PLINOV IN PRAHOV oziroma v prostorih, opredeljenih kot cona 1 ali cona 21; **uporabnim mora poskrbeti, da plast prahu na površini elektročrpalke ni debelejša od 50 mm.**

POZOR: navedena skladnost ATEX je zagotovljena le, če se nivo tekočine med obratovanjem nikoli ne spusti pod ohišje črpalke. V ta namen poskrbite za sistem za nadzor nivoja tekočine z uporabo plovcov, sond ali z nadzorovanim delovanjem (uslužbenec naj bo vedno prisoten).



POZOR: kateri koli poseg na sestavnih delih elektročrpalke lahko povzroči NEVARNOST EKSPLOZIJE.

Elektročrpalke uporabljajte SAMO v prostorih, skladnih z značilnostmi, ki so navedene na tabeli.



POZOR: med premikanjem, namestitvijo ali demontiranjem morate elektročrpalke ločiti od električne plošče.

1. ZNAČILNOSTI UPORABE

- Napajalna napetost: ENOFAZNO ali TRIFAZNO napajanje, glede na navedbo na tablici;
Maksimalni sprejemljivi odstop od vrednosti nominalne napetosti, navedene na tablici:
 - $\pm 10\%$ za elektročrpalke z napajalnim kablom dolžine do 30m;
 - $\pm 5\%$ za elektročrpalke z napajalnim kablom dolžine nad 30m in izpod 200 m.
- **POZOR:** elektročrpalke -EX ni namenjena uporabi s pretvornikom napetosti.
- Potopna globina: Max. 30 metrov
- Maksimalna temperatura v prostoru $-20^{\circ}\text{C} \leq T_a \leq +40^{\circ}\text{C}$;
- Število dovoljenih zagonov na uro: glej tehnični list na spletni strani www.zenit.com na podstrani »Prodotti / Proizvodi«
- Zaščitni indeks: IP 68;
- Faktor učinkovitosti:
 - **Za elektročrpalke brez hladilnega ovoja:** S1 ob popolnem potopu, S3 pri odstotku, navedenem na kovinski tablici in nalepki, če je elektročrpalke delno potopljena;
 - **Za elektročrpalke s hladilnim ovojem:** S1 pri obratovanju v komori na suhem ali pri delno potopljeni črpalci.
- pH: 6 ÷ 14
- Uporaba: za drenažo, črpanje in/ali dviganje tekočin iz greznic in komunalnih odtokov, ob prisotnosti EKSPLOZIVNIH PLINOV IN PRAHOV (-EX); za črpanje tekočin, ki vsebujejo trdne in vlaknaste delce; za črpanje voda za drenažo in čiščenje v civilnih in industrijskih obratih ob prisotnosti plinov iz skupine II A in/ali II B (značilni plini, ki jih sproščajo ogljikovodiki) in ali ob prisotnosti mešanic vnetljivih prahov.

2. PREMIKANJE IN PREVOZ



NIKOLI si NE poskušajte pomagati z električnim napajalnim kablom ali s kablom plovcov pri premikanju ali dviganju elektročrpalke; Poslušajte se ustrezne ročice ali dvižnega obroča.

Modele, katerih teža znaša največ 25 kg, lahko dvignete ali premikate ročno s pomočjo ustrezne ročice na zgornjem delu elektročrpalke.

Če pa je teža modela višja od 25 kg oz. če ni mogoče ohraniti naravne ravne drže, si morate pri dvigu in premikanju pomagati z vrvjо ali verigo, pritrjeno na ustrezno ročico ali obroč na zgornjem delu elektročrpalke, in ustreznimi mehanskimi pripomočki.

Z optičnim pregledom preverite, da embalaža in vsebina nista poškodovani. V primeru pomembnejših poškodb se nemudoma obrnite na podjetje Zenit.

Preverite, da značilnosti, navedene na tablici, odgovarjajo značilnostim kupljenega proizvoda.

V notranjosti območja tveganja premikajte napravo zelo previdno in pazite, da elektročrpalke ne bo drgnila ali udarila ob druga kovinska telesa, ker bi se v tem primeru lahko sproščale iskre, ki bi povzročile nevarnost eksplozije.

3. SKLADIŠČENJE

Med skladiščenjem mora biti črpalke v ustreznem mestu, izven dosega otrok in nepooblaščenih oseb, zavarovana pred naključnimi padci, zaščiten pred vlago, prahom, tresljaji in zunanji temperaturami (nižji kot -5°C in višji kot $+40^{\circ}\text{C}$).

POZOR: Občasno zavrtite impeler (najmanj enkrat mesečno) in tako preprečite, da mehanska tesnila sprimejo skupaj.

Po skladiščenju se prepričajte, da na električni črpalci ni prišlo do poškodb, preverite raven olja v komori mehanskih tesnil, ter preverite, da se impeler nemoteno vrti.

V primeru skladiščenja, daljšega od 6 mesecev, je treba pred ponovno uporabo električne črpalke zamenjati olje v komori mehanskih tesnil, ter starega odnesti v pooblaščen center za ravnanje z odpadki. Ne odlagajte olja v okolje.

4. NAMESTITEV

Pred namestitvijo upoštevajte sledeča navodila:

- Med namestitvijo premikajte elektročrpalke s pomočjo z vrvi ali verige, pritrjene na ročico.
- V notranjosti območja tveganja premikajte napravo zelo previdno in pazite, da elektročrpalke ne bo drgnila ali udarila ob druga kovinska telesa, ker bi se v tem primeru lahko sproščale iskre, ki bi povzročile nevarnost eksplozije.
- Če elektročrpalke nameščate v jašek, mora biti jašek dovolj obsežen, da se lahko plovec (če je le-ta prisoten) prosto giblje.
- Če razpolagate s kontrolnimi napravami za nadzor črpane tekočine, preverite spoštovanje maksimalnega števila zagonov na uro.
- **POZOR:** sprožitev električnih udarcev, akumuliranih na izoliranih delih, je lahko vir eksplozije. Elektročrpalke -EX nimajo izoliranih sestavnih delov, ki bi bili lahko podvrženi električnim nabojem, in so opremljene z vijakom za priključitev na ozemljitveno omrežje. Morebitni dodatni deli, nameščeni na območju tveganja, morajo biti ozemljeni v skladu z normativom EN 1127-1, par. 6.4.7.
- **POZOR:** preverite možnost uporabe vsakega dodatnega kosa, nameščenega na območju tveganja, v prisotnosti potencialno eksplozivne atmosfere.
- V primeru namestitve s spojnimi pripomočki, bodite zelo pozorni med dvigom elektročrpalke iz jaška oz. med spustom v jašek ker trenje med kovinskimi deli lahko sproži iskre.
- Da bi se izognili kavitacijskim problemom zaradi aspiracije zraka, preverite, da tekočina ne vstopa v kad v neposredni bližini elektročrpalke oz. da tekočina ni usmerjena proti elektročrpalci in da razlika med vstopnim nivojem tekočin in minimalnim dovoljenim nivojem v kad ni prevelika.
- Da bi zagotovili ustrezno hlajenje motorja, minimalni nivo tekočine v notranjosti kadi ne sme nikoli pasti izpod zgornjega pokrova elektročrpalke.
- V primeru, da namestite modele s hladilnim ovojem oziroma modele, pri katerih je dovoljeno delovanje na suhem, lahko minimalni nivo tekočine pade izpod zgornjega pokrova elektročrpalke, vendar mora ostati vedno nad ohišjem črpalke, da ne bi prišlo do nastanka vrtincev in vstopa zraka.
- Preverite, da minimalni nivo tekočine ustreza tudi za obratovalno točko, tako da je zagotovljeno nemoteno delovanje črpalke.
- Preverite, da elektročrpalke ne obratuje izven svoje značilne krivulje.

4.1 Prosta (sl. 1 stran 126) in fiksna namestitvev (sl. 2 stran 126)

Položite elektročrpalke na dno kadi.

Če vaš model nima vgrajenih nosilnih nožic, morate uporabiti posebni podstavek, ki zagotovi stabilnost črpalke in poskrbi, da je aspiracijska šoba na pravilni višini.

4.1.1 Prosta (sl. 1 stran 126): S pomočjo ustreznega spoja povežite dovodno šobo elektročrpalke s pregibno cevjo, katere notranji premer ne sme biti manjši od premera dovodne šobe. Po možnosti uporabite poltogo cev s spiralno okrepitevijo, tako da zagotovite, da prosti prehod ostane nespremenjen tudi na ovinkih ali točkah, kjer prihaja do spremembe smeri.

4.1.2 Fiksna namestitvev (sl. 2 stran 126): Povežite elektročrpalke s kovinsko oz. togo cevjo. Črpalke lahko povečete tudi s polietilenskimi cevmi: pri tem potrebujete ustrezni spojnik.

Priporočamo namestitvev prestrezne lopute in zaustavitvenega ventila s prostim prehodom, ob uporabi spojne cevi dolžine $L > 5 D_i$ (D_i =notranji premer spojne cevi) (sl. 3 stran 126).

4.2 Namestitev s spojnikom

Ta način namestitve vam omogoča, da snamete elektročrpalko iz kadi in jo ponovno postavite na svojem mestu v kratkem času in brez dodatnih posegov na napravi.

4.2.1 Namestitev z zunanjim spojnikom (sl. 4 stran 126)

Modele z navpičnim dovodom je mogoče namestiti s pomočjo zunanjega spojnika, sestavljenega iz fiksnega in mobilnega dela.

Fiksni del je povezan s cevjo sistema s pomočjo flanše DN50 ali navora 2" PLIN.

Premični del je spojen z dovodno šobo elektročrpalke s pomočjo kosa cevi ustrezne dolžine.

Ta naprava omogoča preprosto ločitev elektročrpalke od ostalega sistema. Ker ni potreben noben poseg na dnu bazena, lahko elektročrpalko montirate, ne da bi izpraznili bazen.

4.2.2. Namestitev s spojnikom za dno (sl. 5A - 5B stran 126)

Ta način namestitve je dovoljen pri elektročrpalkah z vodoravno dovodno šobo in vam omogoča, da snamete elektročrpalko iz kadi in jo ponovno postavite na svojem mestu v kratkem času in brez dodatnih posegov na napravi.

Pri modelih z navpičnim dovodom PLIN 1½"-2" morate uporabiti ustrezni adapter.

Postopajte takole:

Pritrdite drsno flanšo na dovodno šobo elektročrpalke s pomočjo vijakov, priloženih spojniku;

Povežite dovodno cev naprave s spojnikom. Priporočamo namestitev prestrezne lopute in zaustavitvenega ventila s prostim prehodom, ob uporabi spojne cevi dolžine $L > 5 Di$ (Di =notranji premer spojne cevi) (sl. 6 stran 127).

Pritrdite spojnik na dno kadi;

Namestite vodilne cevi na spojnik; pritrdite njun zgornji konec na steno kadi s pomočjo priloženega distančnika, tako da zagotovite vzporednost cevi in stabilnost sistema;

Elektročrpalko spustite s pomočjo vrvi ali verige, pritrjene na zgornji del pokrova, ki prekriva motor, pri čemer mora flanša, pritrjena na dovodni spoj elektročrpalke, drseti vzdolž vodilnih cevi vse do priključitve na spojnik.

4.3 Namestitev na suho ali v napol potopljeni legi (sl. 7 stran 127)

Namestitev elektročrpalke brez hladilnega ovoja na suho ali v napol potopljeni legi je dovoljena samo v primeru nerednega, občasnega obratovanja (modus S3) v skladu z odstotkom, navedenim na tablici.

V primeru namestitve v komori na suho je elektročrpalki priložena aspiracijska flanša, prirejena za pritrditev na kriv podstavek.

4.3.1 Namestitev na suho ali v napol potopljeni legi s hladilnim ovojem (sl. 8 stran 127) (samo pri modelih DGN-DRN-MAN-GRN-APN)

Hladilni ovoj omogoča neprekinjeno delovanje (S1) potopnih elektročrpalke, tudi če so le-te delno potopljene ali nameščene v komori na suho.

Ta vrsta namestitve omogoča uporabo tekočine iz kadi kot hladilno tekočino, če je le dovolj čista in ne vsebuje trdnih delcev, ali vodo iz zunanjega tokokroga.

V primeru namestitve v komori na suho je elektročrpalki priložena aspiracijska flanša, prirejena za pritrditev na kriv podstavek.

4.3.1.1 Hladilni sistem z zaprto posodo (CC) (sl. 8A stran 127)

Tekočina, v katero je potopljena elektročrpalka, se na osnovi posebne oblike rotorja usmerja v prostor med ohišjem in posodo in tako zagotavlja hlajenje motorja. Ko se ta vmesni prostor napolni, se tekočina izloči skozi ustrezno cevko.

POZOR: Uporaba tega sistema je možna samo v prisotnosti čiste tekočine brez trdnih ali vlaknastih delcev.

4.3.1.2 Hladilni sistem z odprto posodo (CCE) (sl. 8B stran 127)

Hladilna tekočina, ki se steka v vmesni prostor med ohišjem in ovojem, prihaja iz zunanjega vira pod pritiskom.

Elektročrpalka ima dva priključka za cev »rilsan«. Priključek, označen z nalepko »ENTRATA - IN« (sl. 9 stran 127), morate povezati s cevjo za dovod vode. Priključek, označen z nalepko »USCITA - OUT« (sl. 9 stran 127), pa morate povezati z odtokom.

Temperatura hladilne tekočine ob vходу ovoja ne sme biti višja kot 40°C.

Nosilnost naprave sme biti od 2-3 l/min, maksimalni pritisk pa ne sme biti višji od 0.2 bar.

Hladilni tokokrog je treba aktivirati vsaj 10 sekund pred zagonom elektročrpalke. Deaktivirate ga šele po popolni zaustavitvi črpalke.

5. ASPIRACIJSKA ŠOBA

Aspiracijska šoba elektročrpalke je opremljena z rešetko, ki preprečuje vhod tujkov, večjih od prostega prehoda elektročrpalke.

Priporočamo, da ne odstranite rešetke z aspiracijske šobe razen v primerih, ko je to izrecno dovoljeno.

Občasno preverite, da sta aspiracijska šoba in rešetka prosti, da preprečite zagostitev in zamašitev rotorja.

Aspiracijska šoba elektročrpalke razpolaga z vrtljivim nožem s 3 rezili, ki razreže trdna telesa na majhne, vlaknaste dele in skrbi, da se rotor ne bi blokiral.

Občasno preverite, da na nožu in na plošči rezalnega sistema ni ostankov.

Med čiščenjem in vzdrževanjem vedno ločite elektročrpalko od električnega napajanja, si nadenite priporočeno opremo za osebno zaščito in postopajte zelo pazljivo.

6. ELEKTRIČNE POVEZAVE (sl. 14 - 15 stran 129-130)

Vse postopke, vezane na povezavo na električno omrežje, naj izvede usposobljeno osebje ob spoštovanju veljavnih predpisov.

POZOR: zaščitite električni kabel, da se ne bi nehote zvil, pretrgal in/ali zagostil.



Proste okončine kabla povežite z električno ploščo, ki razpolaga s certifikacijo za uporabo v potencialno eksplozivnem okolju (v primeru namestitve v nevarnem prostoru) ali z normalno električno ploščo, primerno za okolje, kjer se aparatura nahaja (v primeru namestitve v varnem prostoru); pri namestitvi v vsakem primeru upoštevajte veljavne predpise.

Pri protieksplzivnih enofaznih elektročrpalkah z zunanjim obratovalnim kondenzatorjem in morebitnim zunanjim ločilnim kondenzatorjem sta kondenzatorja sicer priložena, vendar ni sta povezana s kablom elektročrpalke, ker jih je treba povezati z notranjostjo električne plošče: če se le-ta nahaja na nevarnem območju, mora biti certificirana za obratovanje v potencialno eksplozivnem prostoru.

Preden opravite kabelsko povezavo, preverite:

da sta napetost in frekvenca napajalne linije enaka vrednostim, navedenim na tablici elektročrpalke;

da je absorpcija nižja od maksimalnega toka, ki ga lahko nudi napeljava;

pred namestitvijo preverite, da napajalna linija razpolaga z ozemljitvijo in diferenčnim magnetotermičnim stikalom ob spoštovanju veljavnih predpisov

da električni kabli niso poškodovani.

Elektročrpalko morate vedno povezati z ustrezno ozemljitvijo s pomočjo vijaka na ohišju motorja.

Električno povezavo modelov brez vtikača je treba opraviti tako, da najprej povežete rumeno-zeleni vod na ozemljitev, nato pa še ostale vode.

Motor elektročrpalke zaščitite z uporabo zaščitnega stikala, ki ustreza električnim značilnostim, navedenim na identifikacijski tablici.

Preverite s pomočjo amperometra, da absorpcija nameščenih elektročrpalke ne presega mejne vrednosti, navedene na tablici.

Funkcionalnost in električna varnost elektročrpalke podjetja ZENIT sta zagotovljeni ob tovarniški konfiguraciji.

POZOR: Kakršna koli sprememba (npr. dopolnitev izvirnega kabla z dodatnim kosom žice) lahko povzroči poslabšanje značilnosti elektročrpalke.

6.1 Termična zaščita

Vsi modeli v varianti -EX so opremljeni z zaščitnim sistemom, ki varuje napravo pred prekomernim ogrevanjem motorja na osnovi dvokovinske termozaščite, ki zaznava temperaturo ovojev okoli statorja.

Okončine so označene z nalepko z napisom »PROTEZIONE TERMICA - THERMAL PROTECTION«.

Ustroj električne plošče mora zagotoviti zaustavitev motorja v trenutku sprožitve termične zaščite in preprečiti samodejni zagon elektročrpalke, ki se mora v tem primeru zagnati samo ročno, na povelje operaterja.

Če termična zaščita ni povezana, je to lahko vir tveganja poleg tega, da povzroči prenehanje veljave garancije.

6.2 Sonda za zaznavanje vlage

Električno črpalko lahko opremimo z detektorjem puščanja z eno elektrodo, ki služi kot pripomoček za zaznavanje in signaliziranje in-

filtracije vode v oljno komoro mehanskih tesnil (ozemljitveni vodnik opreme se uporablja kot povratna pot za prevodno mejno vrednost zaznavanja).

Signalni kabel je označen z nalepko s črko S.

POZOR: Povezavo na električno upravljalno ploščo je treba izvesti z notranjo varnostno pregrado z galvansko izolacijo, ki je vključena v varno območje.

Če naprava signalizira puščanje, izklopite črpalko in nadaljujete z vzdrževanjem.

Podatki o električni varnosti za notranje električno vezje:

Detektor puščanja Ui: 30 V; Ii: 120 mA; Pi: 1,3 W

Ci: 0,3 nF; Li: ~ 0 mH

Kabel Cc: 200 pF/m; Lc: 1 µH/m; Lc/Rc= 30 µH/Ω

7. DOLOČITEV SMERI VRTENJA ROTORJA (samo pri trifaznih modelih)

Preden opravite dokončno električno povezavo trifaznih modelov, morate določiti pravilno smer vrtenja rotorja.

Na elektročrpalki je **nalepka 10 stran 127**, ki kaže pravilno smer vrtenja rotorja (zelena puščica) in smer protitudarca (rdeča puščica).

POZOR: Vse postopke, opisane v nadaljevanju, morate opraviti na varnem mestu, brez potencialno eksplozivne atmosfere; če to ni mogoče, opravite kontrolo s pomočjo ustrezne aparature za nadzor sosledja faz, nameščene v notranjosti električne plošče.

Postopajte takole:

Modeli do 1.5 kW

- upoštevajte varnostne predpise iz priročnika »Priporočila za varnost«;
- namestite elektročrpalko na bok, v vodoravni legi, in jo blokirajte z zagodbami, da se ne more premikati.
- začasno povežite rumenozeleni prevodnik z ozemljitvijo naprave, nato pa povežite napajalne kable s krmlinim kontaktorjem;
- oddaljite osebe in predmete za najmanj 1 m od elektročrpalke;
- pritiskajte na stikalo za kratek čas;
- kontrolirajte, da se rotor vrti v smeri, nasprotni urinemu kazalcu, če ga gledate v zaustavljenem stanju skozi aspiracijsko šobo ali rešetko.

Modeli preko 1.5 kW

- upoštevajte varnostne predpise iz priročnika »Priporočila za varnost«;
- namestite elektročrpalko v navpično lego, tako da jo položite ob oporo ali podstavek;
- pritrdite elektročrpalko z ustrezno debelo verigo ali vrv, pritrjeno na zgornjo ročico, da preprečite morebitni padec, ki bi ga lahko povzročil protitudarec.
- Pozor: protitudarec je lahko zelo močan. Med izvajanjem postopka se oddaljite od črpalke.
- začasno povežite rumenozeleni prevodnik z ozemljitvijo naprave, nato pa povežite napajalne kable s krmlinim kontaktorjem;
- oddaljite osebe in predmete za najmanj 1 m od elektročrpalke;
- pritiskajte na stikalo za kratek čas;
- kontrolirajte, da se rotor vrti v smeri, nasprotni urinemu kazalcu, če ga gledate v zaustavljenem stanju skozi aspiracijsko šobo ali rešetko, v kolikor je to mogoče, oziroma preverite, da smer protitudarca sovpada s smerjo, prikazano z rdečo puščico na nalepki, ki jo najdete na črpalki.

Če je smer vrtenja obratna, zamenjajte povezavo dveh od treh napajalnih vodov in poskusite znova, tako da ponovite zgoraj razloženi postopek.

Potem ko ste določili povezavo, ki odgovarja pravilni smeri vrtenja, OZNAČITE točno razporeditev kablov, ki jih je treba povezati, DE-AKTIVIRATE začasno električno povezavo in namestite elektročrpalko na predvideno mesto.

Opravite dokončno električno povezavo tako, da najprej povežete rumeno-zeleni vod na ozemljitev, nato pa še ostale vode.

8. NAMESTITEV STIKAL S PLOVCEM

Če je pri namestitvi elektročrpalke ATEX predvidena prisotnost sistema za nadzor nivoja tekočine s stikali s plovci, morate montirati najmanj 2 stikali (za zagon in zaustavitev). Če ju nameščate na nevarnem območju, morata biti certificirana za uporabo pri eksplozivni atmosferi. V tem primeru mora električna plošča biti povezana s pomočjo vmesnika z vgrajenim varnostnim sistemom, npr. z Zener diodami ali s pregradami z galvansko ločitvijo. Stikala s plovcem so namenjena namestitvi v notranjosti kadi, daleč od

morebitnih vrtnic ali slapov, tako da se njihovi kabli ne motajo z drugimi oziroma se ne morejo zagostiti na štrline v notranjosti kadi. Preverite, da ni nobenega predmeta, ki bi lahko oviral premikanje plovca. V primeru močnih motenj, npr. vodnih tokov, priporočamo, da pritrdite plovce na togo palico, nameščeno v notranjosti kadi.

Namestite plovce tako, da je minimalni nivo tekočine vedno:

- nad zgornjim pokrovom elektročrpalke v primeru stalnega delovanja (S1);
 - nad ohišjem črpalke v primeru občasnega delovanja (S3)
- Preverite, da se komutacija **od zaustavitve k obratovanju** sproži izključno, če se oba plovca nahajata v položaju, prikazanem na **sliki 11 stran 127**.

Preverite, da se komutacija **od obratovanja k zaustavitvi** sproži izključno, če se oba plovca nahajata v položaju, prikazanem na **sliki 12 stran 127**.

Električne povezave plovcev morate izvesti tako, da je v primeru motenega delovanja plovca zagotovljena takojšnja zaustavitev elektročrpalke.

Po koncu namestitve kolavdirajte napravo in preverite, če dela pravilno.

9. VZDRŽEVANJE

Da bi elektročrpalka redno delovala skozi celo življenjsko dobo, mora uporabnik poskrbeti za občasne kontrole in redno vzdrževanje ter zamenjavo morebitnih obrabljenih delov.

Neupoštevanje pravkar omenjenega lahko povzroči prenehanje veljave garancije in ogrozi varnost stroja.

Preden izvedete posege za kontrolo in vzdrževanje pozorno preberite in upoštevajte varnostne postopke, obrazložene v ustreznem priročniku.



POZOR: posege na elektročrpalkah tipa -EX naj opravi izključno pooblaščen osebje oz. naj poteka izključno v pooblaščenem servisu, ob uporabi originalnih rezervnih delov.

Neupoštevanje pravkar omenjenega lahko povzroči prenehanje veljave certifikacije ATEX in garancije stroja.

Pred izvedbo postopkov za čiščenje/vzdrževanje morate elektročrpalko ločiti od električnega napajanja.

Ločite elektročrpalko od električnega omrežja, tako da najprej ločite fazne prevodnike, nato pa rumeno-zeleni ozemljitveni prevodnik.

9.1 Kontrola obrabljenih delov

Preden izvedete posege za kontrolo in vzdrževanje pozorno preberite in upoštevajte varnostne postopke, obrazložene v ustreznem priročniku.

Med izvajanjem rednega vzdrževanja oz. v primeru, da bi se delovanje elektročrpalke poslabšalo ali da bi se vibracije in hrupnost povečale, kontrolirajte in eventualno nadomestite obrabljene hidravlične dele. Obrabljene dele zamenjajte izključno z originalnimi nadomestnimi deli. Elektročrpalke ne uporabljajte v nenormalnih okoliščinah, da ne bi prišlo do nevarnih stanj ali do poškodb na motorju zaradi nenadne okvare vrtečih se delov.

V primeru, da bi bil hidravlični del zamašen, ga skrbno očistite.

9.2 Nadomestni deli

Povpraševanja in/ali naročila, ki zadevajo nadomestne dele, namenjene vgradnji v protieksplozivne elektročrpalke s certifikacijo ATEX, bo podjetje Zenit Italia S.r.l. zavrglo, ker lahko posege in/ali popravila tovrstnih modelov opravi samo Zenit Italia S.r.l. oziroma pooblaščen servis.

9.3 Kontrola in zamenjava olja v komori mehanske izolacije (sl. 13 A/B/C/D/E/F stran 128)

Preden izvedete posege za kontrolo in vzdrževanje pozorno preberite in upoštevajte varnostne postopke, obrazložene v ustreznem priročniku.

Priporočamo, da zamenjate olje vsakih 5000-7000 ur delovanja oziroma vsaj enkrat na leto.

Postopajte takole:

- upoštevajte varnostne postopke, obrazložene v ustreznem priročniku;
- Postavite elektročrpalko v vodoravno lego;
- Odvijte zamašek oljne komore
- Pustite, da olje odteče v ustrezno posodo ali si pomagajte s salscem za olje; rabljenega olja ne izpuščajte v okolje, temveč ga prepustite specializiranemu zbirnemu centru;

- Če olje ne vsebuje vode, pomeni, da mehanska tesnila dobro delujejo, zato lahko nadaljujete z vlitjem novega olja;
- Če v olju opazite majhno količino vode, gre to pripisati zgoščevanju kondenzne vode; gre za normalen pojav in ne za napako pri delovanju mehanskih tesnil;
- Če v oljni komori najdete večjo količino vode, morate preveriti stanje mehanskih tesnil in jih po potrebi zamenjati.
- Zamenjavo mehanskih tesnil naj opravi pooblaščen servisni center.
- Napolnite jašek z razgradljivim oljem, npr. CASTROL PRODUCT L 320 ali podobnim. Če vam navedena olja niso na razpolago, se obrnite na podjetje Zenit.
- Količine olja, ki ga morate uporabiti, so navedene v razpredelnici.

Model	min ml	max ml
DGF - DRF - MAF - SMF - GRF - APF	195	210
DGN 250-300/2/G65V-65-80	395	430
DGN 400-550/2/65-80	600	650
DGN 200/4/65-80-100	600	650
DGN 300-400/4/65-80-100	905	980
DGN 150/6/65-80-100	600	650
DGN 250/6/100-150	905	980
DRN 250-300/2/65-80	395	430
DRN 400-550/2/65-80-100	600	650
DRN 200/4/80-100	600	650
DRN 300-400/4/80-100	905	980
DRN 150/6/80-100	600	650
DRN 250/6/100-150	905	980
MAN 250-300/2/G65V-65-80	395	430
MAN 400-550/2/65-80-100	600	650
MAN 200/4/80-100	600	650
MAN 300-400/4/80-100	905	980
MAN 150/6/80-100	600	650
MAN 250/6/100-150	905	980
GRN 250-300/2/G40H	395	430
GRN 400-550/2/G50H	905	980
GRN 300-400/4/80-100	905	980
APN 250-300/2/G40H	395	430
APN 400-550/2/G40H	905	980

- Po koncu zgoraj omenjenih postopkov privijte zamašek in ponovno namestite elektročrpalko.

10. REŠITEV PROBLEMOV

OKVARA	RAZLOG	REŠITEV
Elektročrpalka ne dela	Poseg termične zaščite	Preverite umerjenje avtomatskega stikala Preverite izolacijo. Če je izid preizkušnje negativen, se obrnite na pooblaščen servis. Rotor je blokiran. Obrnite se na pooblaščen servis. Če bi se zaščite večkrat sprožile, se obrnite na pooblaščen servis.
	Sprožitev senzorja za vlago	Obrnite se na pooblaščen servis, ki bo preveril delovanje mehanskih tesnil in O-obročja.
	Okvara pri kontroli nivoja.	Preverite, če plovec deluje pravilno in če se lahko ustrezno premika ali pa če je zadržan v položaju OFF.
	Termozaščita se sproži	Počakajte, da se elektročrpalka ohladi, in ponastavite termozaščito električne plošče.
Termična zaščita se sproži po kratkem času obratovanja	Elektročrpalka je potopljena v pretoplo tekočino	Preverite temperaturo tekočine in eventualno počakajte, da se ohladi. Počakajte, da se elektročrpalka ohladi
	Rotor je blokiran	Obrnite se na pooblaščen servis.
Elektročrpalka deluje, a pretok tekočine je omejen ali ničen	V črpalki so prisotni tujki.	Obrnite se na pooblaščen servis.
	V notranjosti dovodne cevi ali ventilov se nahajajo tujki.	Očistite hidravlične dele.
	Napačna smer vrtenja	Zamenjajte električno povezavo dveh izmed treh faz.
	Zapora je delno zaprta	Zaporo odprite do kraja
Naprava vibrira ali proizvaja preveč hrupa	Ležaj je okvarjen ali obrabljen	Obrnite se na pooblaščen servis.

9.4 Kontrola ležajev

Življenjska doba ležajev znaša okvirno 20.000 ur, nakar jih je treba zamenjati.

Kontrolirajte stanje ležajev vsakih 7000 ur obratovanja oz. enkrat na leto.

V primeru, da bi bilo delovanje preveč hrupno, se obrnite na proizvajalca ali na pooblaščen servis, ki bosta poskrbela za zamenjavo.

9.5 Mehanska tesnila

Življenjska doba mehanskih tesnil znaša okvirno 20000 ur pri normalnih obratovalnih razmerah oz. 7000 ur pri nenormalnih uporabnih razmerah (na suho ali pri črpanju tekočin, ki vsebujejo veliko trdnih delcev), nakar je tesnila treba zamenjati.

9.6 Vzdrževanje hladilnega sistema

Namestitev s hladilnim ovojem zahteva občasne vzdrževalne posege, da prostor med motorjem in ovojem ostane čist in da se v njem ne zadržuje umazanija. Pogostost vzdrževalnih posegov odvisi od hladilne tekočine, ki jo uporabljate.

Pri čiščenju hladilnega sistema postopajte takole:

- upoštevajte varnostne postopke, obrazložene v ustreznem priročniku;
- dvignite elektročrpalko iz kadi;
- če vaš model razpolaga s hladilnim sistemom z odprtim ovojem, ločite cevi hladilne naprave od elektročrpalke in izpraznite tekočino iz komore v ustrezno posodo;
- odvijte vijake na obroču ovoja in snemite obroč;
- snemite ovoj s strani motorja in pazite, da ne poškodujete kablov ali električnih povezav;
- očistite dovodne in odvodne vode hladilne tekočine, ležaje obroček, zunanjo površino motorja in notranjo površino hladilnega ovoja ter odstranite morebitno umazanijo; med tem postopkom kabli ostanejo v notranjosti ovoja, zato pazite, da jih ne poškodujete.
- nadomestite obroče, jih namastite in jih namestite na njihovo mesto;
- namestite ovoj na svoje mesto in ga blokirajte z ustreznim obročem;
- privijte vijake v križnem vrstnem redu.

Pažljivo pročitajte ove upute i pohranite ih na lako dostupnom i čistom mjestu za eventualnu buduću uporabu.

IDENTIFIKACIJA PROIZVOĐAČA

ZENIT Italia s.r.l.
via dell'Industria, 11 - 41018 S.Cesario sul Panaro (MO) - Italia

IDENTIFIKACIJA PROIZVODA

Uz ovaj priručnik je isporučena i naljepnica koja reproducira metalnu pločicu koja se nalazi na elektro-pumpi i koja prikazuje karakteristične podatke proizvoda.

Preporučamo da zalijepite ovu naljepnicu na za to odgovarajuće mjesto u priručniku i da koristite podatke koji su prikazani za bilo koje informacije ili zahtjeve.

- ① Vrsta
- ② Verzija
- ③ Godina proizvodnje
- ④ Serijski broj
- ⑤ Izlazna snaga motora (P2)
- ⑥ Broj faza
- ⑦ Frekvencija napona napajanja
- ⑧ Klasa izolacije motora
- ⑨ Napon i struja (monofazni/trofazni povezivanje u trokut)
- ⑩ Napon i struja (trofazni povezivanje u zvijezdu)
- ⑪ Faktor snage
- ⑫ Kapacitet kondenzatora
- ⑬ Broj okretaja/minuti
- ⑭ Rad (kontinuirani/diskontinuirani)
- ⑮ Maksimalna dubina uranjanja
- ⑯ Minimalna i maksimalna prevalencija (H)
- ⑰ Minimalni i maksimalni protok (Q)
- ⑱ Oznaka - EX (*)
- ⑲ Maksimalna temperatura okoliša
- ⑳ Težina

	Zenit Italia s.r.l. via dell'Industria, 11 I-41018 S.Cesario s.P. (MO) zenit.com	CE 2460 ⑱	●
water solutions	EPT 11 ATEX 0464 X		
TYPE ①			
VERS ②			Y ③
S.N. ④		kW ⑤	~ ⑥ Hz ⑦ I.CL ⑧
Δ V ⑨	Y V ⑩	cos ϕ ⑪	μ F ⑫
A	A	n min ⁻¹ ⑬	EN 60034-1
S1 S ⑭	% ⑮	Hmax ⑯ m	Hmin ⑯ m
S3 / S1 (CC-CCE)	30m	Qmin ⑰ l/s	Qmax ⑰ l/s
	Ex db k IIB T ⑱	Tmax ⑲ °C	⑳ Kg
	II 2GD Ex tb IIIC T ⑲ °C	IP68	
WARNING: Flameproof joints cannot be repaired			

(*) ZNAČAJ OZNAČAVANJA ATEX (POTENCIJALNO EKSPLOZIVNA ATMOSFERA)

CE 2460
EPT 11 ATEX 0464 X

Ex db k IIB T4
II 2GD Ex tb IIIC T135°C IP68

Modeli serije F

Ex db k IIB T5
II 2GD Ex tb IIIC T100°C IP68

Modeli serije N



Prijavljeni je simbol u skladu s Prilogom II. Uredbi (EZ) br. 765/2008 Europskog parlamenta i Vijeća od 9. srpnja 2008.

2460

Registrirani broj prijavljenog tijela uključenog u fazu kontrole proizvodnje.



Posebna oznaka protueksplozijske zaštite navedena u Prilogu II. Direktivi 2014/34/EU.

II Skupina opreme. Skupina II: električna oprema za uporabu na mjestima s eksplozivnom plinskom atmosferom osim rudnika.

2GD Kategorija opreme koja je predmet certifikacije, u potencijalno eksplozivnim atmosferama uzrokovanim plinom, parama, maglicom (G) i prašinom (D). Ta se oprema može ugraditi u ZONI 1 i u ZONI 21.

Ex db k IIB Vrsta električne zaštite za opremu je kućište za zaštitu od plamena, prikladno za skupine plinova IIB i IIA. Vrsta mehaničke zaštite za opremu je uranjanje u tekućinu „k”.

T4 Temperaturni razred opreme (maksimalna temperatura površine 135°C).

T5 Temperaturni razred opreme (maksimalna temperatura površine 100°C).

Ex tb IIIC Vrsta električne zaštite za opremu je kućište koje ne propušta prašinu, prikladno za skupinu prašina IIIC.

T135°C Maksimalna temperatura površine je 135°C.

T100°C Maksimalna temperatura površine je 100°C.

IP 68 Stupanj zaštite.

EUM1 11 ATEX 0464 X

Broj certifikata o EU ispitivanju tipa izdaje prijavljeno tijelo uključeno u provjeru iz Priloga III. Direktivi 2014/34/EU.

Sve upute u ovom priručniku se odnose samo na potopljene elektro-pumpe koje se koriste u zonama sa potencijalno eksplozivnim atmosferama.



PAŽNJA: Nepoštivanje sigurnosnih uputa može dovesti do eksplozije!

Elektro-pumpe ATEX, identificirane sa simbolom –EX, su certificirane prema protueksplozijskoj zaštiti koja je navedena na pločici, za rad u bunarima, spremnicima, ili, u verziji sa rashladnim plaštem, u suhim sobama, uz prisustvo PLINOVA I EKSPLOZIVNIH PRAŠINA ili u ambijentima koji su, na bilo koji način, klasificirani kao zone 1 ili 21; **korisnik mora osigurati da debljina prašine na površini pumpe ne prijeđe 50 mm.**

PAŽNJA: Da bi se garantiralo poštivanje proglašene norme ATEX, za vrijeme redovnog rada razina tekućine ne smije nikada biti ispod tijela pumpe. Da bi ste to učinili, osigurajte sustav kontrole razine kroz uporabu plovaka, sonda razine, ili, alternativno, sa nadzorom (prisustvo osobe).



PAŽNJA: bilo koja intervencija koja modificira komponente pumpe može generirati situacija OPASNOST OD EKSPLOZIJE.

Elektro-pumpe se MORAJU upotrebljavati SAMO u sredinama koje su kompatibilne sa podacima prikazanim na pločici.



PAŽNJA: za vrijeme operacija pomjeranje, instalacije ili deinstalacije, elektro-pumpa mora biti odspojena sa ploče za napajanje.

1. OSOBINE KORIŠTENJA

• Napon napajanja: JEDNOFAZNO ili TROFAZNO napajanje prema onome što je navedeno na pločici;
Promjena najveće dopuštene vrijednosti nazivnog napona na pločici:

- $\pm 10\%$ za elektro-pumpe sa duljinom kabla za napajanje do 30m;
- $\pm 5\%$ za elektro-pumpe sa duljinom kabla za napajanje preko 30m i u svakom slučaju ne preko 200m.

PAŽNJA: elektro-pumpa –EX nije predviđena za rad sa pretvaračem frekvencije.

- Maksimalna dubina uranjanja: Max. 30 metara;
- Maksimalna temperatura okoliša: $-20^{\circ}\text{C} \leq T_a \leq +40^{\circ}\text{C}$;
- Dopušteni broj pokretanja po satu: pogledajte tehničke specifikacije koje se mogu naći na web sajtu www.zenit.com u odjeljku „Proizvoditi“
- Stupanj zaštite: IP 68;
- Servisni faktor:
 - Za elektro-pumpe bez rashladnog plašta: S1 ako je u potpunosti uronjena, S3 sa postotkom naznačenim na metalnoj pločici i naljepnici, za djelomično potopljenu elektro-pumpu;
 - Za elektro-pumpe sa rashladnim plaštem: S1 za rad u suhoj sobi ili sa djelomično potopljenom elektro-pumpom
- pH: $6 \div 14$
- Upotreba: Drenaža, evakuacija i/ili dizanje otpadnih voda i kanalizacije i septičkih jama sa PRISUSTVOM EKSPLOZIVNIH PLINOVA I PRAŠINE (-EX); dizanje tekućina koje sadrže čvrste i vlaknaste čestice; odvođenje voda, kanalizacije i vode industrijskih pranja, u atmosferama koje sadrže plinove iz grupe II A i/ili B (obično ugljikovodike plinove) i/ili atmosfere koje sadrže mješavine eksplozivne prašine.

2. PREMJEŠTANJE I PRIJEVOZ



NE KORISTITE NIKADA električni kabel za napajanje ili kabel plovka, ako je prisutan, za pomjeranje ili podizanje elektro-pumpe. Koristite ručke ili oko za podizanje.

Kod modela koji imaju manje ili 25 kg, dizanje i rukovanje se može obaviti ručno pomoću ručke koja se nalazi na gornjem dijelu elektro-pumpe.

Za modele težine preko 25 kg, kao i u svim slučajevima kada nije moguće održavanje ispravnog stava tijela, podizanje i rukovanje treba vršiti preko užeta ili lanca pričvršćenim za oko za podizanje, koje se nalazi na gornjem dijelu elektro-pumpe, pomoću prikladnog mehaničkog sredstva.

Provjerite vizualno da pakovanje i njegov sadržaj nisu oštećeni, a ako su značajno oštećeni odmah se obratite Zenit-u.

Provjerite da karakteristike koje se nalaze na pločici odgovaraju kupljenom proizvodu.

Unutar rizičnog područja, izvršite radnje pomjeranja uz odgovarajući oprez, izbjegavajući trljanje i udare pumpe o druge metalne dijelove, jer može doći do iskrenja, s posljedičnom opasnosti od eksplozije.

3. SKLADIŠTENJE

Tijekom perioda skladištenja, električna pumpa se mora odložiti na prikladno mjesto, izvan dohvata djece ili neodgovornih osoba, prikladno zaštićena od slučajnog padanja te vlage, prašine, vibracija i ekstremnih temperatura (nižih od -5°C i viših od $+40^{\circ}\text{C}$).

POZOR: Povremeno okrećite (barem jedan put na mjesec) rotor kako biste onemogućili međusobno priljublivanje mehanička brtvila.

Nakon skladištenja pregledajte električnu pumpu da biste se uvjerali kako na njoj nema oštećenja, kontrolirajte razinu ulja u komori za mehanička brtvila i uvjerite se da se rotor slobodno okreće.

U slučaju skladištenja duljeg od 6 mjeseci, prije nego što pustite električnu pumpu u rad, zamijenite ulje u komori za mehanička brtvila i dostavite ga ovlaštenim centrima za odlaganje otpada. Ne proljevajte ulje u okoliš.

4. INSTALACIJA

Prije instalacije, pridržavajte se pažljivo sljedećih uputa:

- Za vrijeme instaliranja i deinstaliranja, elektro-pumpa mora biti spuštana pomoću užeta ili lanca povezanih na ručku.
- Unutar rizičnog područja, izvršite radnje pomjeranja uz odgovarajući oprez, izbjegavajući trljanje i udare pumpe o druge metalne dijelove, jer može doći do iskrenja, s posljedičnom opasnosti od eksplozije.
- Ako se elektro-pumpa instalira u bunaru, dimenzije istog moraju biti takve da dozvole slobodno pokretanje plovka, ako je prisutan.
- U prisustvu uređaja za kontrolu razine tekućine, osigurajte da se poštuje maksimalno dozvoljeni broj uključivanja po satu.
- **PAŽNJA:** Pražnjenje nakupljenog elektrostatičkog punjenja na odvojene komponente može biti uzrok eksplozije. Elektro-pumpe – EX nemaju izolirane dijelove koji se mogu elektrostatički nabijati i opremljene su sa vijkom za povezivanje na mrežu za izjednačavanja potencijala zemlje. Sve dodatne komponente instalirane u području rizika moraju biti spojene na uzemljenje u skladu sa EN 1127-1, odjeljak 6.4.7.
- **PAŽNJA:** provjerite prikladnost za uporabu u potencijalno eksplozivnim atmosferama svake dodatno instalirane komponente u zoni rizika.
- U slučaju montaže uređaja sa spojnicom, obratiti osobitu pažnju za vrijeme podizanja ili spuštanja pumpe u bunar, jer međusobno klizanje metalnih dijelova može dovesti do iskrenja.
- Da bi se izbjegli problemi kavitacije zbog usisavanja zraka, osigurajte da ulaz tekućine u spremnik nije u blizini pumpe ili usmjeren ka njoj, kao i da razlika između ulaza tekućine i minimalne razine unutar spremnika nije prevelika.
- Minimalna razina tekućine unutar spremnika ne smije nikada biti ispod gornjeg poklopca pumpe, kako bi se osiguralo dovoljno hlađenje motora.
- U slučaju instalacije modela sa rashladnim plaštem ili onih kod kojih je dozvoljen rad na suho, minimalna razina tekućine se može spustiti i ispod gornjeg poklopca pumpe, ali mora uvijek biti iznad tijela pumpe, kako bi se izbjeglo formiranje vrtloga i ulaska zraka.
- Provjerite da je minimalna razina tekućine točna i u odnosu na radne točke, kako bi se postigao regularan rad pumpe.
- Pobrinite se da pumpa ne radi izvan svoje karakteristične krivulje.

4.1 Slobodna instalacija (sl. 1 stranica 126) i fiksna (sl. 2 stranica 126)

Položite pumpu na dno bazena.

Ako model nema integrirana potporna stopala, potrebno je koristiti posebno postolje koje garantira perfektnu stabilnost pumpe i točnu visinu usisnog ulaza.

4.1.1 Slobodna instalacija (sl. 1 stranica 126): Povezati izlaz pumpe sa fleksibilnim gumenim crijevom čiji unutarnji promjer ne smije biti manji od izlaznog promjera pumpe. Poželjna je uporaba spiralno ojačanog ili polutvrdog crijeva kako bi se garantirao slobodan i stalni protok, čak i u prisustvu krivina ili promjena pravca.

4.1.2 Fiksna instalacija (sl. 2 stranica 126): Spojite pumpu na metalne ili krute cijevi. Moguće je i povezivanje na polietilenske cijevi preko odgovarajućeg priključka.

Preporučuje se postavljanje vrata za presretanje i nepovratnog kuglastog ventila sa slobodnim integralnim prolazom pomoću cijevi za

spajanje duljine $L > 5 Di$ (Di = unutarnji promjer cijevi za povezivanje) (sl. 3 stranica 126).

4.2 Instalacija sa spojkom

Ova vrsta instalacije omogućuje brzo uklanjanje i vraćanje pumpe iz spremnika, bez dodatnih radnji na postrojenju.

4.2.1 Instalacija sa vanjskom spojkom (sl. 4 stranica 126)

Modeli sa vertikalnom dostavom se mogu instalirati sa uređaje za vanjsko spajanje, koji se sastoji od fiksnog i pokretnog dijela.

Fiksni dio je povezan na cijevi sustava preko standardne priрубnice DN50 i sa navojem 2" GAS.

Pokretni dio je povezan na izlaz iz pumpe pomoću cijevi odgovarajuće duljine.

Ovaj uređaj dozvoljava lako odvajanje pumpe od sustava, a kako nije potrebna intervencija na dnu bazena, može se instalirati i bez potrebe za pražnjenjem istog.

4.2.2 Instalacija sa spojkom na dnu (sl. 5A - 5B stranica 126)

Ova vrsta instalacije, odobrena za pumpe sa vodoravnim ispuustom, omogućuje Vam brzo uklanjanje i vraćanje pumpe iz spremnika, bez dodatnih radnji na postrojenju.

Za modele sa vertikalnim ispuustom sa navojem GAS 1½"-2" potrebna je uporaba odgovarajućeg adapter kita.

Postupite na slijedeći način:

- Spojite kliznu priрубnicu na izlaz iz pumpe sa isporučenim vijcima;
- Priključite cijevi isporuke pogona na spojni uređaj. Preporučuje se postavljanje vrata za presretanje i nepovratnog kuglastog ventila sa slobodnim integralnim prolazom pomoću cijevi za spajanje duljine $L > 5 Di$ (Di = unutarnji promjer cijevi za povezivanje) (sl. 6 stranica 127).
- Čvrsto fiksirajte spojke uređaja na dnu spremnika;
- Postavite na uređaj za spajanje vodič cijevi i učvrstite gornji kraj na zid spremnika preko isporučenih držača, kako bi ste osigurali potrebnu krutost sustava;
- Pumpu treba spustiti uz upotrebu užeta ili lanca koji su zakačeni na oko za podizanje, koje se nalazi na gornjoj strani poklopca motora, pomicanjem spojene priрубnice na izlazu pumpe duž cijevi vodiča sve dok se ne spoji sa uređajem za spajanje.

4.3 Instalacija na suho ili polu uronjena (sl. 7 stranica 127)

Suha ili polu uronjena instalacija pumpe bez plašta za rashlađivanje je dozvoljena samo sa periodičnim, prekinutim radom (mod S3) prema postotku prikazanom na pločici.

Za instalaciju u suhoj sobi, pumpa se isporučuje snabdjevena sa usisnom priрубnicom koja je spremna za fiksiranje na zakrivljeno postolje.

4.3.1 Instalacija nasuho ili polu uronjeno, sa plaštem za rashlađivanje (sl. 8 stranica 127) (samo modeli DGN-DRN-MAN-GRN-APN)

Pašt za rashlađivanje dozvoljava kontinualni rad (S1) uronjenih pumpi, čak kada su polu uronjene ili su instalirane u suhoj sobi.

Ovaj tip primjene može koristiti, kao rashladnu tekućinu, tekućinu koja se nalazi u spremniku, ako je dovoljno čista i bez čvrstih materijala, ili vodu koja dolazi izvana.

Za instalaciju u suhoj sobi, pumpa se isporučuje snabdjevena sa usisnom priрубnicom koja je spremna za fiksiranje na zakrivljeno postolje.

4.3.1.1 Sustav za hlađenje sa zatvorenim plaštem (CC) (sl. 8A stranica 127)

Tekućina u koju je uronjena pumpa, zahvaljujući posebnom, okrećućem obliku zadnjeg dijela, je usmjerena u prostor između tijela i plašta, osiguravajući hlađenje motora. Jednom kada se napuni međuprostor, tekućina se usisava u tijelo pumpe preko kanile i na kraju se izbacuje. PAŽNJA: Ovaj sustav se može koristiti samo sa tekućinama koje su čiste i bez solidnih ili vlaknastih čestica.

4.3.1.2 Sustav za hlađenje sa otvorenim plaštem (CCE) (sl. 8B stranica 127)

Tekućina za hlađenje koja je usmjerena u međuprostor između tijela i plašta pumpe dolazi sa vanjskog izvora pod pritiskom.

Na pumpi se nalaze dva priključka tipa "rilsan". Na priključku koji je označen sa naljepnicom "ENTRATA - IN" (sl. 9 stranica 127) mora se priključiti ulazno crijevo za vodu. A na priključak koji je označen sa naljepnicom "USCITA - OUT" (sl. 9 stranica 127) treba priključiti izlaz sustava.

Temperatura rashladne tečnosti ne smije prijeći 40°C na ulazu u

međuprostor.

Protok smije biti od 2-3 l/min, a maksimalni tlak ne veći od 0.2 bar. Sustav za rashlađivanje se mora uključiti najmanje 10 sekundi prije paljenja i pokretanja pumpe i isključiti ne prije li je isključena sama pumpa.

5. USISNI OTVOR

Na usisnom otvoru pumpe se nalazi rešetka koja sprječava ulaz stranih tijela čije dimenzije prelaze otvore na mreži.

Preporučamo da se usisna rešetka ne uklanja, sem u slučajevima kada je to izričito dozvoljeno.

Povremeno provjerite da je usisni otvor slobodan, kako bi se spriječilo začepljenje ili blokiranje rotora.

Usisni otvor pumpi modela GR ima rotirajući nož sa tri oštice koji siječe na sitne komadiće krute i vlaknaste tvari i tako sprječava blokadu rotora.

Povremeno provjerite da su nož i ploča sustava za rezanje slobodni od ostataka.

Tijekom čišćenja i održavanja, uvijek isključite napajanje pumpe, radite sa preporučenom osobnom zaštitnom opremom i obratite maksimalnu pozornost.

6. ELEKTRIČNO POVEZIVANJE (SL. 14 - 15 stranica 129-130)

Svi poslovi povezivanja na električnu mrežu se moraju izvoditi u skladu s propisima, od strane kvalificiranog osoblja koje je osposobljeno zarad u potencijalno eksplozivnim atmosferama.



PAŽNJA: zaštitite kabel za napajanje kako bi izbjegli slučajno zaplitanje, kidanje i/ili kompresiju.

Slobodni krajevi kabla moraju biti spojeni u odgovarajuće homologirane razvodne kutije za instaliranje u potencijalno eksplozivnim ambijentima, a ako se instalira u normalnim ambijentima, koje imaju odgovarajući stupanj izolacije koji odgovara okruženju u kojem je instalirana.

Kod protueksplozijskih, monofaznih elektro-pumpi sa kondenzatorom za pokretanje i eventualnim vanjskom kondenzatorskom sklopkom, kondenzatori su uključeni u isporuku, ali nisu povezani na kabl pumpe, jer se moraju instalirati unutar elektro ormarića, koji, ako se instalira u zoni rizika, mora biti certificiran za potencijalno eksplozivni ambijent.

Prije povezivanja provjerite slijedeće:

- da li su napon i frekvencija linije za napajanje jednaki onima koji su naznačeni na pločici pumpe;
- da je apsorpcija prikazana na pločici niža od maksimalne struje koja se može dostaviti;
- da je linija za napajanje opskrbljena sa diferencijalnom sklopkom i uzemljena, u skladu sa važećim propisima i
- da žice nisu ni na koji način oštećene.

Uvijek spojiti pumpu na mrežu za izjednačenje potencijala tla uz pomoć vijka koji se nalazi na kućištu motora.

Električno priključivanje modela bez utikača se mora izvesti najprije povezivanjem zeleno-žutog vodiča na uzemljenje, a zatim i svih ostalih.

Za zaštitu motora pumpe koristite prikladnu sklopku koja ima karakteristike odgovarajuće onima koje su navedene na identifikacijskoj pločici. Provjerite sa ampermetrom da je apsorpcija instaliranih pumpi unutar granica koje su prikazane na pločici.

Funkcionalnost i sigurnost pumpi ZENIT su zajamčene za konfiguraciju koja je dostavljena iz tvornice.

PAŽNJA: Bilo koja promjena (npr. dodavanje komada kabla na originalni) može odrediti opadanje karakteristika pumpe i biti uzrok eksplozije.

6.1 Toplinska zaštita

Svi modeli –EX su opremljeni sa uređajem za zaštitu od pregrijavanja motora preko bi-metalnog zaštitnika koji prati temperaturu namotaja statora.

Vodiči koji su označeni sa oznakom "PROTEZIONE TERMICA - THERMAL PROTECTION" moraju biti spojeni na odgovarajući terminal na električnoj ploči.

Električna ploča mora biti spremna da zaustavi motor kada dođe do intervencije termičke zaštite i ne smije dozvoliti naknadno automatsko pokretanje pumpe, koje se mora dogoditi samo ručno, nakon intervencije operatera.

Ne povezivanje toplinske zaštite, osim što poništava jamstvo, može biti opasno.

6.2 Sonda vlažnosti

Na električnu pumpu može se postaviti detektor curenja s jednom

elektrodom kao dodatna oprema za otkrivanje i signaliziranje prodiranja vode u uljne komore mehaničkih brtvi (kao povratni vod za signal otkrivanja vode u uljnoj komori upotrebljava se uzemljenje opreme). Signalni kabel označen je slovom S.

PAŽNJA: Povezivanje na električnu upravljačku ploču mora se izvršiti s pomoću samosigurne barijere s galvanskom izolacijom uključenom u sigurno područje.

Ako uređaj signalizira curenje, prestanite upotrebljavati pumpu i nastavite s održavanjem.

Podaci o električnoj sigurnosti za samosigurni krug:

Detektor curenja Ui: 30 V; Ii: 120 mA; Pi: 1,3 W

Ci: 0,3 nF; Li: ~ 0 mH

Kabel Cc: 200 pF/m; Lc: 1 µH/m; Lc/Rc= 30 µH/Ω

7. ODREĐIVANJE SMJERA ROTACIJE ROTORA (samo kod trofaznih modela)

Prije nego što u potpunosti električni priključite trofazne modele, potrebno je odrediti ispravan smjer rotiranja rotora.

Na pumpi se nalazi naljepnica, koja se vidi na **Sl.10 stranica 127**, koja pokazuje ispravan smjer okretanja rotora (zeleni strelica) i smjer povratnog udara (crvena strelica).

PAŽNJA: Sve operacije se moraju izvršiti na sigurnom mjestu, bez prisustva potencijalno eksplozivne atmosfere; ako to nije moguće, potrebno je izvršiti provjeru putem uporabe uređaja za kontrolu sekvence faza koji je instaliran unutar električnog ormarića.

Postupite na slijedeći način:

Modeli do 1.5 kW

- primijeniti mjere navedene u priručniku "Sigurnosne upute";
- postavite pumpu na bok, horizontalno, koristeći se sa drvenim klinovima kako bi ste joj ograničili kretanje.
- privremeno povežite zeleno-žuti vodič na uzemljenje, a zatim i vodiče napajanja na sklopnik;
- udaljite osobe i predmete od pumpe na najmanje 1 metar udaljenosti;
- uključite nakratko sklopku za pokretanje;
- prekontrolirajte da je rotiranje rotora u suprotnom smjeru od smjera kazaljke, za vrijeme njegovog zaustavljanja, promatrajući kroz usni otvor ili mrežu.

Modeli preko 1.5 kW

- primijeniti mjere navedene u priručniku "Sigurnosne upute";
- postavite pumpu vertikalno, na noge ili na postolje;
- osigurajte pumpu sa lancem ili užetom dovoljnih dimenzija, zakačene na oko za kačenje kako bi se izbjegli padovi koji se mogu desiti prilikom povratnog udara.
- **PAŽNJA:** povratni udar može biti veoma jak. Nemojte se nalaziti u blizini pumpe za vrijeme procedure
- privremeno povežite zeleno-žuti vodič na uzemljenje, a zatim i vodiče napajanja na sklopnik;
- udaljite osobe i predmete od pumpe na najmanje 1 metar udaljenosti;
- uključite nakratko sklopku za pokretanje;
- prekontrolirajte da je rotiranje rotora u suprotnom smjeru od smjera kazaljke, za vrijeme njegovog zaustavljanja, promatrajući kroz usni otvor ili mrežu, ili ako je moguće provjeriti da li je povratni udar u smjeru crvene strelice koja se nalazi na etiketi.

Ako je smjer rotiranja suprotan, okrenite dva od tri vodiča napajanja i ponovo probajte ponavljajući gore opisane operacije.

Kada utvrdite ispravan smjer rotacije, OZNAČITE točnu sekvencu povezivanja vodiča, DEAKTIVIRAJTE privremeni električni priključak i instalirajte pumpu na predviđeno mjesto.

Nastavite sa stalnim priključivanjem, najprije povezivanjem zeleno-žutog vodiča na uzemljenje, a zatim i svih ostalih.

8. INSTALACIJA PREKIDACA SA PLOVKOM

U slučaju da instaliranje pumpe ATEX predviđa kontrolu razine tekućine preko upotrebe sklopki sa plovkom, njih mora biti najmanje 2 (pokretanje i zaustavljanje), a ako su instalirani u zoni rizika, moraju biti certificirane za uporabu u potencijalno eksplozivnim zonama. U posljednjem slučaju, povezivanje na električnu ploču se mora izvršiti postavljanjem Sigurnosne Pregrade tipa Barijere Zener ili Barijere sa Galvanskom Izolacijom.

Prekidači sa plovkom se moraju instalirati unutar spremnika, daleko od kovitlaca i padova vode, tako da se žice ne umotaju jedne u druge, niti se mogu okretati ili zaplesti u izbočine unutar spremnika.

U prisustvu jakih kovitlaca, preporučuje se fiksiranje plovaka duž šipke

koja se nalazi unutar spremnika.

Plovcvi se moraju instalirati na način da minimalna razina tekućine ostaje uvijek iznad:

- gornjeg poklopca pumpe u slučaju kontinuiranog rada (S1);
- Tijela pumpe u slučaju periodično prekidajućeg funkcioniranja (S3) ili za modele sa rashladnim plaštem.

Osigurajte se da do prelaženje iz **zaustavljanja u pokret** dolazi samo ako se oba plovka nalaze u položaju prikazanom na **Sl 11 stranica 127**.

Osigurajte se da do prelaženje iz **pokreta u zaustavljanje** dolazi samo ako se oba plovka nalaze u položaju prikazanom na **Sl 12 stranica 127**.

Električno povezivanje plovaka mora biti tako izvedeno da u slučaju kvara plovka osiguraju zaustavljanje pumpe.

Nakon završenog instaliranja, preporučuje se vršenje testa sustava kako bi se ispitala valjanost rada.

9. ODRŽAVANJE

Za gladak i trajan rad pumpe, korisnik je odgovoran za obavljanje redovite provjere i osiguranja redovitog održavanja i zamjene pohabanih dijelova, od osoba ovlaštenih od strane proizvođača.

Nepoštivanje ovog ponašanja podrazumijeva gubitak jamstva i može ugroziti sigurnost stroja.

Prije intervencija kontrole i održavanja, pažljivo pročitajte ovaj priručnik i primijenite ovdje opisane sigurnosne procedure.



PAŽNJA: Bilo koja intervencija na pumpama u –EX verziji se mora izvršiti u ovlaštenom Servisnom Centru, ili od strane ovlaštenog tehničkog osoblja uz izričitu uporabu originalnih rezervnih dijelova.

Nepoštivanje ovog ponašanja podrazumijeva gubitak certifikata ATEX i jamstva stroja.

Prije operacija čišćenja i/ili održavanja, pumpa mora biti isključena prekidanjem napajanja.

Da bi odvojili sa električne mreže pumpu bez utikača, najprije odspojite žice faze, a zatim i zeleno-žutu žicu uzemljenja.

9.1 Kontrola dijelova podložnih trošenju

Prije intervencija kontrole i održavanja, pažljivo pročitajte ovaj priručnik i primijenite sigurnosne procedure ovdje opisane.

Za vrijeme programiranog održavanja, ili u slučaju da su joj opale performanse, ili da su vibracije i čudnost više od onih propisanih, neophodno je napraviti kontrolu i eventualno zamijeniti dijelove koji su podložni habanju.

Preporučuje se upotreba isključivo originalnih rezervnih dijelova.

Izbjegavajte upotrebu pumpe u čudnim situacijama, kako neočekivani lom rotirajućih dijelova ne bi doveo do opasnih situacija ili znatnih opterećenja na motoru.

U slučaju da je hidraulični dio začepljen, nastavite sa detaljnim čišćenjem.

9.2 Rezervni dijelovi

Zahtjev i/ili narudžbe rezervnih dijelova koji se koriste isključivo za protueksplozijske pumpe sa certifikatom ATEX, će biti odbijene od strane Zenit Italia S.r.l., jer eventualne revizije i/ili popravke tih modela može obavljati samo Zenit Italia S.r.l. ili jedan od njegovih Ovlaštenih Servisa.

9.3 Kontrola i zamjena ulja u komori mehaničke zaptivenosti (sl. 13 A/B/C/D/E/F stranica 128)

Prije intervencija kontrole i održavanja, pažljivo pročitajte ovaj priručnik i primijenite ovdje opisane sigurnosne procedure.

Preporučuje se zamjena ulja na svakih 5000-7000 sati rada ili u svakom slučaju barem jednom godišnje.

Operacija se mora odvijati na slijedeći način:

- primijenite sigurnosne procedure naznačene u ovom priručniku;
- Postavite pumpu horizontalno;
- Odvijte čep komore za ulje
- Ostavite da ulje iscuri u za to namijenjenu posudu, ili izvucite ulje usisivačem za ulje; ne bacajte ulje u okoliš, već ga dostavite tvrtka koje se bave specijaliziranim prikupljanjem.
- Ako je ulje bez vode to znači da je brtva još uvijek u dobrom stanju i da se može sipati novo ulje.
- Ako se otkriju mali tragovi vode to se mora pripisati kondenziranju i smatra se normalnim i nije uzrok nikakvih mehaničkih problema.
- Ako se u komori ulja nađe značajnija količina vode, treba kontrolirati stanje mehaničke zaptivenosti i potrebi je zamijeniti.
- Zamjena mehaničke brtve mora biti urađena od strane Ovlaštenog

Servisa;

- Napunite komoru sa biorazgradivim uljem tipa CASTROL PRO-DUCT L 320 ili sličnim. Kada god niste u mogućnosti da nabavite navedena ulja, kontaktirajte Zenit.
- Količine ulja su navedene u slijedećoj tabeli.

Model	min ml	max ml
DGF - DRF - MAF - SMF - GRF - APF	195	210
DGN 250-300/2/G65V-65-80	395	430
DGN 400-550/2/65-80	600	650
DGN 200/4/65-80-100	600	650
DGN 300-400/4/65-80-100	905	980
DGN 150/6/65-80-100	600	650
DGN 250/6/100-150	905	980
DRN 250-300/2/65-80	395	430
DRN 400-550/2/65-80-100	600	650
DRN 200/4/80-100	600	650
DRN 300-400/4/80-100	905	980
DRN 150/6/80-100	600	650
DRN 250/6/100-150	905	980
MAN 250-300/2/G65V-65-80	395	430
MAN 400-550/2/65-80-100	600	650
MAN 200/4/80-100	600	650
MAN 300-400/4/80-100	905	980
MAN 150/6/80-100	600	650
MAN 250/6/100-150	905	980
GRN 250-300/2/G40H	395	430
GRN 400-550/2/G50H	905	980
GRN 300-400/4/80-100	905	980
APN 250-300/2/G40H	395	430
APN 400-550/2/G40H	905	980

- Po završetku navedene operacije, zatvorite čep i ponovo instalirajte pumpu.

10. VODIČ ZA RJEŠENJE PROBLEMA

Greška	Mogući Uzrok	Rješenje
Elektro-pumpa ne radi	Intervencija električnih zaštita	Provjerite podešavanje zaštita. Obavite test izolacije: ako je ishod negativan, obratite se ovlaštenom servisu za popravak. Rotor blokiran: obratite se ovlaštenom servisu. U slučaju ponovljenih intervencija zaštita, obratite se ovlaštenom servisu.
	Intervencija senzora za valgu	Obratite se ovlaštenom servisu kako bi ste provjerili cjelovitost mehaničkih brtvi i O-ringa.
	Greška kontrole razine	Provjerite ispravnost funkcioniranja plovka i da li se može slobodno kretati ili je zadržan u položaju OFF.
	Intervencija toplinske zaštite	Sačekajte da se elektro-pumpa ohladi i ponovo uključite toplinsku zaštitu na električnoj ploči.
Toplinska zaštita djeluje nakon kratkog rada pumpe	Pumpa je uronjena u pretoplu tekućinu	Provjerite temperaturu tekućine i eventualno sačekajte njeno hlađenje. Sačekajte dok se pumpa ne ohladi.
	Rotor blokiran	Obratite se ovlaštenom servisu.
Pumpa radi ali ima smanjeni protok	Strana tijela unutar tijela pumpe.	Obratite se ovlaštenom servisu.
	Strana tijela (začepljenje) unutar pumpe ili crijeva za odvod ili ventila	Očistite hidraulične komponente.
	Pogrešan smjer okretanja rotora	Preokrenite spoj dviju od tri faze.
	Rešetka djelomično zatvorena	Otvorite rešetku u potpunosti.
Prisustvo vibracija ili prekomjerne buke	Oštećeni ili istrošeni ležaj.	Obratite se ovlaštenom servisu.

9.4 Kontrola ležajeva

Procjena sigurnog trajanja ležajeva je 20000 sati korištenja, nakon čega se moraju zamijeniti.

Provjeravajte stanje ležajeva nakon svakih 700 sati ili svake godine rada.

U slučaju da primijetite pretjeranu bučnost, kontaktirajte proizvođača ili Ovlašteni Servis, kako bi ste ih zamijenili.

9.5 Mehanička brtve

Procjena sigurnog trajanja mehaničkih brtvi je 20000 sati korištenja u normalnim uvjetima i 7000 sati u posebnim uvjetima (na suho ili u prisustvu tekućina bogatih sa nečistoćama), nakon čega ih je potrebno zamijeniti.

9.6 Održavanje sustava za hlađenje

Instalacija sa rashladnim plaštem zahtjeva periodično održavanje kako bi se međuprostor između oplata i tijela pumpe održavao čistim i bez naslaga. Frekvencija intervencija održavanja zavisi u funkciji korištene tečnosti vezane za hlađenje.

Kako bi ste očistili sustav za hlađenje, nastavite prema opisanom:

- primijenite sigurnosne procedure naznačene u ovom priručniku;
- izvucite pumpu iz spremnika;
- ako se radi o modelu sa otvorenim rashladnim sistemom, odspojte crijeva sa sustava za hlađenje i ispraznite tekućinu u odgovarajuću posudu;
- odvijte vijke koji zadržavaju prsten i skinite oklop;
- izvucite oklop na stranu motora gledajući da ne oštetite kablove i električna povezivanja;
- temeljito očistite ulazne i izlazne točke rashladne tečnosti, sjedišta O.R., vanjsku površinu tijela motora i unutarnju stranu oklopa i obratite pozornost na uklanjanje svih naslaga; za vrijeme tih operacija kablovi ostaju unutar oklopa te zbog toga morate biti na oprezu da ih ne oštetite;
- zamijenite O.R., podmažite ih i postavite u njihova ležišta;
- postavite oklop na mjesto i blokirajte ga sa prstenom za zadržavanje;
- zavrnite vijke za fiksiranje zavijajući ih u "križ".

Внимательно прочитайте настоящее руководство и сохраните его в легкодоступном и чистом месте для возможного ознакомления в будущем.

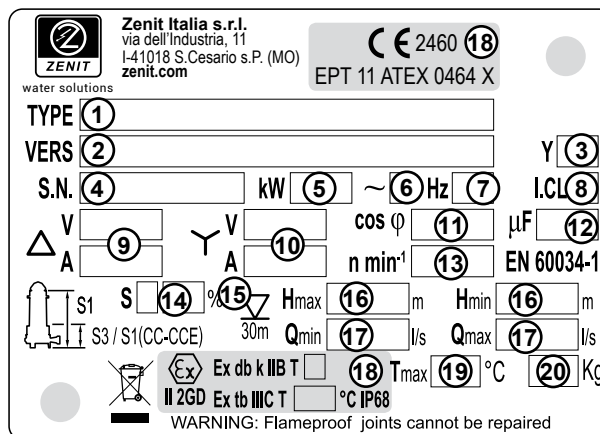
ДАННЫЕ ПРОИЗВОДИТЕЛЯ

Компания «ЗЕНИТ Италия с.р.л.»
 Виа дель Индустрия, 11 - 41018 Сан Чезарио сульт Панаро (Провинция Модена) - Италия

ДАННЫЕ ПРОДУКЦИИ

Вместе с настоящим руководством поставляется самоклеющаяся этикетка, аналогичная паспортной табличке, установленной на электронасосе, и воспроизводящая типичные характеристики продукции.
 Рекомендуется наклеить эту этикетку в соответствующем месте настоящего руководства и просматривать содержащиеся в ней данные при любых обстоятельствах и потребностях.

- 1 Тип
- 2 Версия
- 3 Год производства
- 4 Серийный номер
- 5 Мощность двигателя (P2)
- 6 Количество фаз
- 7 Частота тока питания
- 8 Класс изоляции двигателя
- 9 Напряжение и ток (однофазное/трехфазное соединение треугольником)
- 10 Напряжение и ток (трехфазное соединение звездой)
- 11 Коэффициент мощности
- 12 Емкость конденсатора
- 13 Количество оборотов в минуту
- 14 Эксплуатация (постоянная/с перерывами)
- 15 Максимальная глубина погружения
- 16 Максимальный и минимальный напор (H)
- 17 Максимальная и минимальная пропускная способность (Q)
- 18 Маркировка -EX (*)
- 19 Максимальная комнатная температура
- 20 Вес



(*) ПОЯСНЕНИЕ МАРКИРОВКИ АТЕХ (ПОТЕНЦИАЛЬНО ВЗРЫВООПАСНАЯ АТМОСФЕРА)

CE 2460
 EPT 11 ATEX 0464 X

Ex db k IIB T4
 II 2GD Ex tb IIIC T135°C IP68

Ex db k IIB T5
 II 2GD Ex tb IIIC T100°C IP68

Модели серии F

Модели серии N

- CE** Символ соответствия приложению II Регламента (CE) № 765/2008 Европейского Парламента и Совета от 9 июля 2008 г.
- 2460** Идентификационный номер уполномоченной организации, осуществляющей контроль производства.
- Ex** Специальная маркировка взрывозащищенности согласно Прилож. II Директивы 2014/34/EU.
- II** Группа оборудования. Группа II: электрическое оборудование для эксплуатации во взрывоопасной атмосфере ввиду наличия газов, не являющееся горнопроходческими.
- 2GD** Категория оборудования, являющегося предметом сертификации для потенциально взрывоопасной атмосферы ввиду наличия газа, паров, тумана (G) и пыли (D). Оборудование может устанавливаться в ЗОНЕ 1 и в Зоне 21.
- Ex db k IIB** Способ использованной для оборудования электрической защиты соответствует защите при помощи взрывозащищенного корпуса, пригодного для газов группы IIB и IIA. Способ механической защиты оборудования - путем погружения "к".
- T4** Класс температуры оборудования (максимальная температура поверхности 135°C).
- T5** Класс температуры оборудования (максимальная температура поверхности 100°C).
- Ex tb IIIC** Использованный для оборудования способ защиты соответствует защите при помощи корпуса - пригодна для пыли группы IIIC.
- T135°C** Максимальная температура поверхности 135°C.
- T100°C** Максимальная температура поверхности 100°C.
- IP 68** Степень защиты.

EUM1 11 ATEX 0464 X Номер сертификата типового испытания ЕС, выданный уполномоченной для проверки организацией, согласно приложению III директивы 2014/34/EU.

Все инструкции настоящего руководства относятся только к погружаемым электронасосам, используемым в местах с потенциально взрывоопасной атмосферой.



ВНИМАНИЕ: Несоблюдение правил техники безопасности может привести к взрыву!

Электронасосы АTEX (для потенциально взрывоопасной атмосферы), со указанным на табличке значком -EX, являются сертифицированными в соответствии с взрывобезопасной защитой и предназначены для эксплуатации в колодцах, резервуарах и, в варианте с рубашкой охлаждения, в сухих помещениях в присутствии ВЗРЫВООПАСНЫХ ГАЗОВ И ПЫЛИ или в любой среде, классифицируемой как зона 1 или 21; пользователь обязан следить за тем, чтобы толщина пыли на поверхности электронасоса не превышала 50 мм.

ВНИМАНИЕ: Для обеспечения заявленного соответствия требованиям ATEX, во время штатной эксплуатации уровень жидкости не должен никогда опускаться ниже корпуса насоса. Для этих целей рекомендуется предусмотреть систему контроля уровня посредством использования поплавков, датчиков уровня или, в качестве альтернативы, эксплуатацию под надзором (с присутствием человека).



ВНИМАНИЕ: Любое вмешательство в устройство, приводящее к изменению деталей электронасоса, может привести к возникновению ВЗРЫВООПАСНЫХ ситуаций.

Электронасосы ДОЛЖНЫ использоваться ТОЛЬКО в средах, соответствующих характеристикам, указанным на табличках.



Внимание: Во время операций по перемещению, монтажу или демонтажу, электронасос должен быть отключен от щитка электропитания.

1. УСЛОВИЯ ЭКСПЛУАТАЦИИ

- Напряжение питания: ОДНОФАЗНОЕ или ТРЕХФАЗНОЕ электропитание, в зависимости от указанного на паспортной табличке;
Максимальное разрешенное отклонение напряжения от номинального значения:
 - $\pm 10\%$ для электронасосов с кабелем питания длиной до 30 м;
 - $\pm 5\%$ для электронасосов с кабелем питания длиной более 30 м, но не более 200
- **ВНИМАНИЕ:** Электронасос -EX не предназначен для эксплуатации с преобразователями частоты.
- Глубина погружения: Максимум 30 метров;
- Температура окружающей среды: $-20^{\circ}\text{C} \leq T_a \leq +40^{\circ}\text{C}$;
- Допустимое количество запусков в час: См. техническую таблицу на сайте www.zenit.com в разделе «Продукция»
- Коэффициент защиты: IP 68;
- Коэффициент условий эксплуатации:
 - Для электронасосов без охлаждающего кожуха: S1, в случае полного погружения, S3 с процентным соотношением, указанным на металлической табличке и приклеенной этикетке, для частично погруженного электронасоса;
 - Для электронасосов с охлаждающим кожухом: S1 для эксплуатации в сухой камере или для частично погруженного электронасоса.
- pH: $6 \div 14$
- Назначение: Дренаж, откачка и/или подъем жидких отходов из канализации или отстойников в средах с ПРИСУТСТВИЕМ ВЗРЫВООПАСНЫХ ГАЗОВ И ПЫЛИ (-EX); подъем жидкостей, содержащих твердые и волокнистые частицы; откачка воды при осушении, очистке и промывке при проведении строительных и промышленных работ в атмосферах, содержащих газы группы II A и/или B (как правило, углеводородные газы) и/или в атмосферах, содержащих взвеси взрывоопасной пыли.

2. ПОГРУЗОЧНО-РАЗГРУЗОЧНЫЕ РАБОТЫ И ПЕРЕВОЗКА

НИКОГДА НЕ использовать провод электропитания или поплавок, если имеется, для перемещения или подъема электронасоса;
Использовать соответствующую рукоятку или ушко подъема.

Для моделей весом до 25 кг и меньше подъем и перемещение могут осуществляться с использованием соответствующей рукоятки, находящейся в верхней части электронасоса. При весе моделей свыше 25 кг. и во всех случаях, когда невозможно

сохранять правильное и естественное положение изделия, подъем и перемещение должны осуществляться с использованием троса или цепи, зацепленных за соответствующее ушко или ручку в верхней части электронасоса, с использованием подходящего механического средства.

Проверьте визуально упаковку и ее содержимое на предмет наличия повреждений. В случае значительных повреждений немедленно обратитесь в компанию «Зенит».

Проверьте соответствие указанных на паспортной табличке данных приобретенному изделию.

В опасной зоне операции по перемещению должны проводиться с максимальной осторожностью, избегая трения и столкновения электронасоса с другими металлическими деталями, так как это может привести к образованию искр, что впоследствии создает опасность взрыва.

3. ХРАНЕНИЕ

В период хранения электронасос должен находиться в надлежном месте, недоступном для детей или неотвественных лиц, должен быть надлежащим образом обезопасен от случайных падений и защищен от попадания влаги, пыли, вибраций и экстремальных температур (ниже -5°C и выше $+40^{\circ}\text{C}$).

ВНИМАНИЕ: Время от времени (по крайней мере один раз в месяц) вращать крыльчатку во избежание примыкания друг к другу механических уплотнений.

По окончании периода хранения проверить электронасос на предмет отсутствия возможных повреждений, проверить уровень масла в камере механических уплотнений и убедиться в свободном вращении крыльчатки.

В случае хранения в течение более 6 месяцев, перед очередным запуском электронасоса в эксплуатацию заменить масло камеры механических уплотнений и сдать его в авторизованный центр утилизации. Не выбрасывать масло в окружающую среду.

4. УСТАНОВКА

Перед осуществлением установки необходимо строго следовать следующим предписаниям:

- Во время операций по монтажу или демонтажу, электронасос должен перемещаться при помощи троса или цепи, закрепленной за рукоятку.
- В опасной зоне операции по установке должны проводиться с максимальной осторожностью, избегая трения и столкновения электронасоса с другими металлическими деталями, так как это может привести к образованию искр, что впоследствии создает опасность взрыва.
- Колодец, в котором установлен электронасос, должен иметь такие размеры, которые бы позволяли поплавку, если таковой имеется, свободно двигаться.
- В случае использования устройств контроля уровня обрабатываемой жидкости, убедитесь в соблюдении максимально допустимого количества запусков в час.
- **Внимание:** Разряд электростатического разряда, образовавшегося на изолированных деталях, может стать причиной взрыва. В электронасосах -EX отсутствуют изолированные детали, способные накапливать электростатический заряд. Кроме того, в них имеется винт для подключения к эквипотенциальной сети заземления. Возможные дополнительные элементы, установленные в опасной зоне, должны быть подключены к заземлению в соответствии с нормами EN 1127-1, параграф 6.4.7.
- **Внимание:** Проверьте, предназначен ли каждый из установленных в опасной зоне элементов для эксплуатации в потенциально взрывоопасной атмосфере.
- В случае установки с соединительными устройствами уделяйте особое внимание подъему или спуску электронасоса в колодец так как искры от взаимного трения металлических частей могут привести к образованию искр.
- Во избежание проблем кавитации, вызванных всасыванием воздуха, убедитесь в том, что подача жидкостей в резервуар не происходит поблизости от электронасоса или непосредственно в его направлении, и что разница между уровнем подачи жидкостей и минимально допустимым уровнем в резервуаре не является избыточной.
- Минимальный уровень жидкости внутри резервуара никогда не должен опускаться ниже верхней крышки электронасоса с тем, чтобы обеспечивать должное охлаждение двигателя.

- В случае установки моделей с кожухом охлаждения или для которых допускается эксплуатация в не погруженном виде, минимальный уровень жидкости может опускаться ниже верхней крышки электронасоса, но должен всегда быть выше корпуса насоса с тем, чтобы избежать образования водоворотов в результате засасывания воздуха.
- Убедитесь в наличии соответствующего уровня жидкости по месту эксплуатации для обеспечения должной работы электронасоса.
- Убедитесь в том, что электронасос работает в пределах своей характеристической кривой.

4.1 Свободная (рис.1 страница 126) и фиксированная (рис. 2 страница 126) установка

Установите электронасос на дно резервуара.

Если у модели отсутствуют предусмотренные конструкцией опорные ножки, необходимо использовать специальную станину, гарантирующую идеальную стабильность электронасоса и правильную высоту впускной горловины.

4.1.1 Свободная установка (рис. 1 страница 126): При помощи резинового переходника соедините выпускную горловину электронасоса с гибкой трубой внутреннего диаметра, меньшего, чем выпускная горловина. Желательно использовать трубу со спиральным армированием или полужесткого типа, чтобы обеспечить постоянное наличие просвета, вне зависимости от изгибов и изменения направления.

4.1.2 Фиксированная установка (рис. 2 страница 126): Подключите к электронасосу металлическую или жесткую трубу. Допускается также подключение труб из полиэтилена при помощи соответствующего переходника.

Рекомендуется установить запорный шибер и единый шаровой запорный клапан свободного тока с использованием соединительной трубы длиной $L > 5 D_i$ (D_i = внутренний диаметр соединительной трубы) (рис. 3 страница 126).

4.2 Установка с соединительным устройством

Этот тип установки позволяет быстро извлекать электронасос из резервуара и вновь устанавливать его без проведения больших объемов работ на системе в сборе.

4.2.1 Установка с внешним соединительным устройством (Рис. 4 страница 126)

Модели с вертикальной подачей могут устанавливаться со внешним соединительным устройством, состоящим из неподвижной и подвижной частей.

Неподвижная часть соединяется с трубами системы посредством унифицированного фланца DN50 или резьбы в 2 дюйма ГАЗ.

Подвижная часть соединяется с горловиной подачи электронасоса посредством куска трубы соответствующей длины.

Такое устройство позволяет легко отключать электронасос от системы и, при отсутствии необходимости в проведении работ на дне резервуара, устанавливать его обратно без освобождения резервуара от жидкости.

4.2.2 Установка с устройством соединения со дна (рис. 5А - 5В страница 126)

Этот тип установки допускается для электронасосов с горизонтальной выпускной горловиной и позволяет быстро снимать электронасос и вновь устанавливать его без проведения больших объемов работ на системе в сборе.

Для моделей с вертикальной выпускной горловиной с резьбой 1½"-2" ГАЗ необходимо использовать соответствующий набор переходников.

Выполните следующие операции:

- Закрепите фланец стока на выпускной горловине электронасоса при помощи винтов, входящих в комплект поставки устройства соединения;
- Соедините выпускные трубы системы с устройством соединения. Рекомендуется установить запорный шибер и единый шаровой запорный клапан свободного тока с использованием соединительной трубы длиной $L > 5 D_i$ (D_i = внутренний диаметр соединительной трубы) (рис. 6 страница 127).
- Прочно закрепите устройство соединения на дне резервуара;
- Пропустите в устройство соединения направляющие трубы и

прикрепите их верхний край к стенке резервуара при помощи распорного кронштейна, поставляемого для обеспечения параллельности и обеспечения жесткости системы;

- Электронасос должен опускаться при помощи троса или цепи, прикрепленной за рукоятку в верхней части крышки двигателя, пропуская фланец, соединенный с выпускной горловиной электронасоса, вдоль направляющих труб до смыкания с устройством соединения.

4.3 Установка в полупогруженное и не погруженное положение (рис. 7 страница 127)

Установка электронасосов без охлаждающего кожуха в полупогруженное и не погруженное положение допускается только в случае периодически прерываемой эксплуатации (режим S3) в соответствии с процентными показателями, указанными на паспортной табличке.

Для сухой установки в камеру электронасос поставляется с впускным фланцем, подготовленным для крепления к изогнутому основанию.

4.3.1 Установка в не погруженное или полупогруженное положение с кожухом охлаждения (рис. 8 страница 127) (только модели DGN-DRN-MAN-GRN-APN)

Кожух охлаждения позволяет эксплуатировать погружаемые электронасосы в постоянном режиме (S1) даже при их частичном погружении или сухой установке в камеру.

При установке такого типа в качестве охлаждающей жидкости может использоваться имеющаяся в резервуаре жидкость, если она достаточно чистая и в ней отсутствуют твердые тела, либо вода из внешних сетей.

Для сухой установки в камеру электронасос поставляется с впускным фланцем, подготовленным для крепления к изогнутому основанию.

4.3.1.1 Система охлаждения с закрытым кожухом (Рис. 8А страница 127)

Жидкость, в которую погружен электронасос, благодаря особой форме задней части ротора, втягивается в зазор между корпусом и рубашкой охлаждения и обеспечивает охлаждение двигателя. После заполнения зазора жидкость засасывается в корпус насоса через штуцер и выталкивается наружу.

Внимание: Такая система может использоваться только на чистых жидкостях без твердых или волокнистых частиц.

4.3.1.2 Система охлаждения с открытым кожухом (Рис. 8В страница 127)

Охлаждающая жидкость, закачиваемая в зазор между корпусом и рубашкой охлаждения, подается из внешнего источника под давлением.

В электронасосе имеется два отверстия для соединения с трубами типа «rilsan». К отверстию с надписью "ENTRATA - IN" (Рис. 9 страница 127) подключается труба подачи воды. К отверстию с надписью "USCITA - OUT" (Рис. 9 страница 127) подключается труба отвода воды из системы.

Температура охлаждающей жидкости не должна превышать 40°C на входе в рубашку охлаждения.

Пропускная способность системы должна быть не 2-3 л/мин., а максимальное давление не должно превышать 0.2 бар.

Система охлаждения должна быть запущена как минимум за 10 секунд до запуска электронасоса и остановлена не раньше полной остановки электронасоса.

5. ВПУСКНАЯ ГОРЛОВИНА

Впускная горловина электронасоса может оснащаться решеткой, препятствующей проникновению посторонних тел, размеры которых превышают размеры ячейки, в пропускной канал электронасоса.

Рекомендуется не снимать впускную решетку за исключением случаев, когда это явно требуется.

Периодически проверяйте, чтобы впускная горловина и решетка, если имеется, были чистыми, чтобы предотвратить забивку или блокировку ротора.

В моделях GR имеется вращающийся нож с тремя лезвиями, мелко нарезающий твердые и волокнистые тела и препятствующий блокировке ротора.

Периодически проверяйте, чтобы нож и тарелка системы

измельчения были очищенными от мусора.

Во время операций по очистке и техническому обслуживанию всегда отключайте электронасос от электропитания. Работы проводите с использованием рекомендуемых средств индивидуальной защиты и с большой осмотрительностью.

6. ЭЛЕКТРИЧЕСКИЕ СОЕДИНЕНИЯ (РИС. 14- 15 страница 129-130)

Все операции по подключению к электросети должны выполняться с соблюдением действующих норм персоналом, имеющим квалификацию для проведения работ в потенциально взрывоопасной атмосфере.



Внимание: Электропровод должен быть защищен от случайного скручивания, разрыва и/или сплющивания.

Свободные концы провода электропитания должны быть подключены к электрощитку, сертифицированному для использования в потенциально взрывоопасной среде, если он установлен в опасной зоне, или к обычному электрощитку, соответствующему среде, в которой он установлен, если подключение находится в безопасной зоне, при условии, однако, соблюдения принятых норм установки.

В однофазных взрывозащищенных электронасосах с внешними конденсаторами хода и возможным конденсатором-разъединителем, конденсаторы входят в комплект поставки, но не подключены к проводу электронасоса, так как они должны подключаться внутри электрощитка, который, в случае установки в опасной зоне, должен быть сертифицирован для эксплуатации в потенциально взрывоопасных средах.

До подключения кабелей проверьте чтобы:

- Напряжение и частота линии электропитания соответствовали данным, указанным на табличке электронасоса;
- Поглощение тока, указанное в табличке, было ниже максимального тока в сети;

Линия электропитания была оснащена заземлением и магнитотермическим дифференциальным выключателем в соответствии с действующими нормами;

Силовые провода не были каким-либо образом повреждены.

Всегда подключайте электронасос к эквипотенциальной сети заземления при помощи винта на корпусе двигателя.

Подключение к электросети моделей без штепсельной вилки должно осуществляться в следующем порядке: сначала подключается желто-зеленый провод заземления, а затем другие провода.

Для защиты двигателя электронасоса используйте аварийный выключатель двигателя, соответствующий техническим характеристикам, приведенным на паспортной табличке.

При помощи амперметра проверьте, чтобы поглощение тока установленными электронасосами было в пределах, указанных на табличке.

Функциональность и безопасность электронасосов «ЗЕНИТ» гарантируются при заводской конфигурации.

Внимание: Любые изменения (например: Добавление куска кабеля к уже имеющемуся) может привести к изменению технических характеристик электронасоса и стать причиной взрывов.

6.1 Тепловая защита

Все модели в версии –EX оснащаются системой защиты от перегрева двигателя посредством биметаллического теплос защитного датчика, измеряющего температуру обмотки статора.

Провода обозначены биркой с надписью “PROTEZIONE TERMICA - THERMAL PROTECTION”.

Электрощиток должен быть оснащен должным образом для обеспечения остановки двигателя при сработке тепловой защиты и избегания автоматического повторного запуска электронасоса, который должен происходить только в ручном режиме с участием оператора.

Если тепловая защита не будет подключена, то это не только приведет к отзыву гарантии, но также может представлять опасность.

6.2 Датчик влажности

В качестве аксессуара электронасос может быть оборудован одноэлектродным датчиком влажности для обнаружения

и сигнализации просачивания воды в масляную камеру механических уплотнений (проводник заземления используется в качестве линии возврата сигнала для определения порога проводимости).

Кабель сигнала имеет этикетку с буквой S.

Внимание: подключение к электрощитку управления должно осуществляться применением в безопасной зоне барьера внутренней безопасности с гальванической развязкой.

При подаче сигнала прекратите эксплуатацию насоса и выполните обслуживание.

Электрические характеристики датчика внутренней безопасности:

Датчик Ui: 30 В; Ii: 120 мА; Pi: 1,3 Вт

Сi: 0,3 нФ; Li: ~ 0 мГ

Кабель Cc: 200 пФ/м; Lc: 1 мкГ/м; Lc/Rc= 30 мкГ/Ω

7. ОПРЕДЕЛЕНИЕ НАПРАВЛЕНИЯ ВРАЩЕНИЯ РОТОРА

(только для трехфазных моделей)

Прежде чем установить окончательное подключение к электросети трехфазных моделей необходимо определить правильное направление вращения вала.

На электронасосе имеется приклеенная этикетка, указанная на **Рис. 10 страница 127**, где отмечено правильное направление вращения вала (зеленая стрелка) и соответствующее обратное направление (красная стрелка).

Внимание: Все последующие операции должны осуществляться в безопасном месте и не в потенциально взрывоопасной атмосфере; если это невозможно, необходимо осуществить проверку с использованием устройства проверки последовательности фаз, установленного в электрощиток.

Выполните следующие операции:

Модели до 1,5 кВт:

- Работы выполнять с соблюдением мер предосторожности, предусмотренных в руководстве “Техника безопасности”;
- Положить электронасос боком на горизонтальную поверхность и зафиксировать его при помощи деревянных клиньев.
- Временно подключить желто-зеленый провод заземления, а затем и другие провода к дистанционному выключателю;
- Удалить людей и предметы от электронасоса на расстояние не менее 1 метра;
- Включить рубильник включения на непродолжительное время;
- Убедиться в том, что вращение происходит против часовой стрелки, если смотреть на вал со стороны впускной горловины или решетки.

Модели свыше 1,5 кВт:

- Работы выполнять с соблюдением мер предосторожности, предусмотренных в руководстве “Техника безопасности”;
- Установить электронасос вертикально на опорных ножках или основании;
- Убедиться в том, что трос или цепь подходящих размеров зацеплены за верхнюю рукоятку во избежание неожиданного падения, которое может произойти в результате вращения вала в обратную сторону.
- **Внимание:** Обратное вращение может быть очень сильным. Во время выполнения операции запрещено находиться вблизи от электронасоса.
- Временно подключить желто-зеленый провод заземления, а затем и другие провода к дистанционному выключателю;
- Удалить людей и предметы от электронасоса на расстояние не менее 1 метра;
- Включить рубильник включения на непродолжительное время;
- Убедиться в том, что вращение вала происходит против часовой стрелки при остановке вала, если смотреть со стороны впускной горловины или решетки. При случае убедитесь, что обратное вращение происходит в направлении, указанном красной стрелкой на этикетке на электронасосе.

Если направление вращения не совпадает со стрелкой, поменяйте подключение двух из трех проводов питания и вновь повторите описанные операции.

Определите подключение для правильного направления вращения, **ОБОЗНАЧЬТЕ** правильный порядок подключения кабелей к сети питания. **ОТКЛЮЧИТЕ** изделие от сети электропитания и установите электронасос в предназначенное для него место. Окончательное подключение к сети электропитания должно осуществляться в следующем порядке: сначала подключается желто-зеленый провод заземления, а затем другие провода.

8. УСТАНОВКА ПОПЛАВКОВЫХ ВЫКЛЮЧАТЕЛЕЙ

В случае если при установке электронасосов АТЕХ предусматривается использовать систему контроля уровня посредством поплавковых выключателей, таких выключателей должно быть не менее 2 (пуск и остановка) и, в случае установки в опасной зоне, они должны быть сертифицированы для эксплуатации в потенциально взрывоопасной атмосфере. В последнем случае подключение к электрощитку управления должно осуществляться через переходник с высоким уровнем безопасности типа стабилизатора или гальванической развязки. Поплавковые выключатели должны устанавливаться внутри бассейна вдали от возможных водоворотов или мест падения воды, с тем, чтобы соответствующие кабели не спутывались друг с другом, при этом необходимо убедиться в том, что ничто не ограничивает движение поплавка.

При наличии сильных завихрений рекомендуется закрепить поплавки на жестком шесте внутри колодца.

Поплавки должны устанавливаться таким образом, чтобы минимальный уровень жидкости всегда оставался выше:

- Верхней крышки электронасоса, в случае непрерывной эксплуатации (S1);
- Корпуса насоса в случае периодической прерываемой эксплуатации (S3)

Убедитесь в том, что переключение с остановки на пуск происходит только и исключительно тогда, когда оба поплавка находятся в положении, указанном на **Рис. 11 страница 127**.

Убедитесь в том, что переключение с пуска на остановку происходит только и исключительно тогда, когда оба поплавка находятся в положении, указанном на **Рис. 12 страница 127**.

Подключение электропроводов поплавков должно быть выполнено таким образом, чтобы обеспечить остановку электронасоса в случае неисправности поплавка.

После установки рекомендуется провести приемочные испытания оборудования, чтобы убедиться в его должном функционировании.

9. ТЕХНИЧЕСКОЕ ОБСЛУЖИВАНИЕ

Для обеспечения должного и продолжительного функционирования электронасоса необходимо проводить регулярную проверку, обеспечивать периодическое проведение работ по техническому обслуживанию и замене изношенных деталей.

В случае несоблюдения этого требования гарантия не предоставляется, а безопасность устройства подвергается риску, что может привести к опасным ситуациям.

Перед проведением работ по контролю и техническому обслуживанию, внимательно ознакомьтесь и применяйте предупреждения о технике безопасности, указанные в соответствующем руководстве.



Внимание: Любые работы на электронасосах версии -EX должны проводиться в уполномоченном центре технической поддержки или уполномоченным техническим персоналом с использованием только оригинальных запасных частей.

В случае несоблюдения этого требования сертификат АТЕХ перестает действовать и утрачивает силу гарантия.

До начала осуществления процедур по очистке и/или техническому обслуживанию электронасос должен быть отключен от электропитания.

Для отключения электронасоса без розетки от сети питания сначала отключить фазы, а затем заземление, желто-зеленый провод.

9.1 Проверка изнашиваемых деталей

Перед проведением работ по контролю и техническому обслуживанию, внимательно ознакомьтесь и применяйте правила техники безопасности, указанные в соответствующем руководстве.

При выполнении работ по плановому техническому обслуживанию или в любом случае, когда характеристики электронасоса ухудшатся, или вибрации или шум будут выше изначальных, необходимо осуществить проверку и возможную замену деталей гидравлической системы, подверженных износу.

Рекомендуется использовать исключительно оригинальные запчасти.

Избегайте эксплуатации электронасоса в аномальных условиях с тем, чтобы преждевременная поломка вращающихся деталей не создало опасной ситуации или нанесла существенных

повреждений двигателю.

В случаях, когда гидравлическая система забита, осуществите тщательную очистку.

9.2 Запчасти

Заявки и/или заказы на запчасти, используемые только во взрывозащищенных насосах, сертифицированных АТЕХ, будут отклоняться компанией «Зенит Италия с.р.л.» поскольку ремонт и/или капитальный ремонт этих моделей может осуществляться только самой компанией «Зенит Италия с.р.л.» или одним из ее уполномоченных центров технического обслуживания.

9.3 Проверка и замена масла в камерах с механическими сальниками (Рис. 13 А/В/С/Д/Е/Ф страница 128)

Перед проведением работ по контролю и техническому обслуживанию, внимательно ознакомьтесь и применяйте предупреждения о технике безопасности, указанные в соответствующем руководстве.

Рекомендуется осуществлять смену масла через 5000-7000 часов работы или не реже одного раза в год.

При этом необходимо выполнить следующие операции:

- Применяйте правила техники безопасности, указанные в соответствующем руководстве;
- Установите электронасос вертикально;
- Отвинтите крышку камеры с маслом;
- Дайте маслу стечь в подходящий сосуд или используйте устройство вытяжки масла; не сливайте масло, загрязняя окружающую среду, а сдайте его в специализированный центр сбора;
- Если в масле отсутствует значительное количество воды, значит механические сальники еще в хорошем состоянии и можно залить новое масло;
- При обнаружении небольшого количества воды нет причин для беспокойства; вода собирается в результате обычного явления конденсирования, а не повреждений механических сальников;
- Если в камере масла обнаружена вода в больших количествах, необходимо проверить сальники и заменить их на новые;
- Замена сальников должна осуществляться в авторизованных центрах технического обслуживания;
- Наполните поддон биологически разрушаемым маслом типа «Кастрол Продукт L 320» или аналогичным. В случае невозможности достать указанные масла, обратитесь в компанию «Зенит».
- Количество масла для заливки указано в таблице.

Модель	минимум	максимум
	мл.	мл.
DGF - DRF - MAF - SMF - GRF - APF	195	210
DGN 250-300/2/G65V-65-80	395	430
DGN 400-550/2/65-80	600	650
DGN 200/4/65-80-100	600	650
DGN 300-400/4/65-80-100	905	980
DGN 150/6/65-80-100	600	650
DGN 250/6/100-150	905	980
DRN 250-300/2/65-80	395	430
DRN 400-550/2/65-80-100	600	650
DRN 200/4/80-100	600	650
DRN 300-400/4/80-100	905	980
DRN 150/6/80-100	600	650
DRN 250/6/100-150	905	980
MAN 250-300/2/G65V-65-80	395	430
MAN 400-550/2/65-80-100	600	650
MAN 200/4/80-100	600	650
MAN 300-400/4/80-100	905	980
MAN 150/6/80-100	600	650
MAN 250/6/100-150	905	980
GRN 250-300/2/G40H	395	430
GRN 400-550/2/G50H	905	980
GRN 300-400/4/80-100	905	980
APN 250-300/2/G40H	395	430
APN 400-550/2/G40H	905	980

- По завершению указанных операций плотно завернуть пробку и установить электронасос обратно.

9.4 Проверка подшипников

Оценочный период безотказной работы подшипников составляет 20000 часов, после чего их необходимо заменить.

Проверяйте состояние подшипников через 7000 часов эксплуатации или каждый год.

В случае излишней шумности работы обращайтесь в компанию-производительницу или уполномоченный центр технического обслуживания для замены.

9.5 Механические сальники

Срок службы механических сальников составляет 20000 часов при эксплуатации в нормальных условиях и 7000 часов при эксплуатации в аномальных условиях (всухую или в жидкостях с большим количеством отходов), после чего их необходимо заменить.

9.6 Техническое обслуживание системы охлаждения

Установленная рубашка охлаждения нуждается в периодическом техническом обслуживании с тем, чтобы зазор между корпусом двигателя и кожухом оставался чистым и без налета. Частота работ по техническому обслуживанию зависит от используемой для охлаждения жидкости.

Очистка системы охлаждения выполняется в следующей последовательности:

- Применяйте правила техники безопасности, указанные в соответствующем руководстве;
- Извлеките электронасос из бассейна;
- Если в модели использована система охлаждения с открытой рубашкой, отсоедините трубы системы охлаждения от электронасоса и слейте жидкость из рубашки охлаждения в подходящий сосуд;
- Открутите зажимные винты зажимного хомута рубашки и снимите его;
- Снимите рубашку со стороны двигателя не повреждая кабели или электропровода;
- Тщательно очистите входные и выходные протоки охлаждающей жидкости, вращающиеся детали, внешне поверхность корпуса двигателя и внутреннюю поверхность рубашки охлаждения, тщательно удаляя налет накипи; во время этой операции кабели находятся внутри рубашки, поэтому постарайтесь их не повредить;
- Замените вращающиеся детали, смажьте их и установите в их гнезда;
- Установите рубашку охлаждения на место и зажмите ее затяжным хомутом;
- Затяните винты крепления в порядке «крест-накрест».

10. РУКОВОДСТВО ПО РАЗРЕШЕНИЮ ПРОБЛЕМ

Неисправность	Причина	Решение
Электронасос не работает	Срабатывают предохранители	Проверьте настройки предохранителей. Проведите проверку изоляции: При отрицательном результате обратитесь в уполномоченный центр технической помощи для проведения ремонта. Вал заблокирован Обратитесь в уполномоченный центр технического обслуживания
	Срабатывает датчик влажности	В случае постоянного срабатывания предохранителя, обратитесь в уполномоченный центр технического обслуживания.
	Неисправность при индикации уровня	Проверьте правильность функционирования поплавка: может ли он свободно двигаться или он заблокирован в положении OFF (отключено).
	Сработка теплозащиты	Подождите пока электронасос не остынет вновь включить предохранитель на электрощитке.
Тепловая защита срабатывает после непродолжительного времени работы	Электронасос погружен в слишком горячую жидкость	Проверьте температуру жидкости и подождите ее охлаждения. Подождите пока электронасос не остынет.
	Вал заблокирован	Обратитесь в уполномоченный центр технического обслуживания.
Электронасос работает, но пропускная способность снижена или равна нулю	В корпусе насоса находятся посторонние тела	Обратитесь в уполномоченный центр технического обслуживания.
	Внутри выпускной трубы или клапанов попали посторонние тела	Очистить детали гидравлической системы.
	Неправильное направление вращения.	Инвертировать подключение двух фаз из трех.
	Заслонка частично закрыта.	Полностью открыть заслонку.
Излишние вибрации или шум	Поврежден или изношен подшипник	Обратитесь в уполномоченный центр технического обслуживания.

请仔细阅读本手册，并保存在清洁易取得的地方以备将来参考。

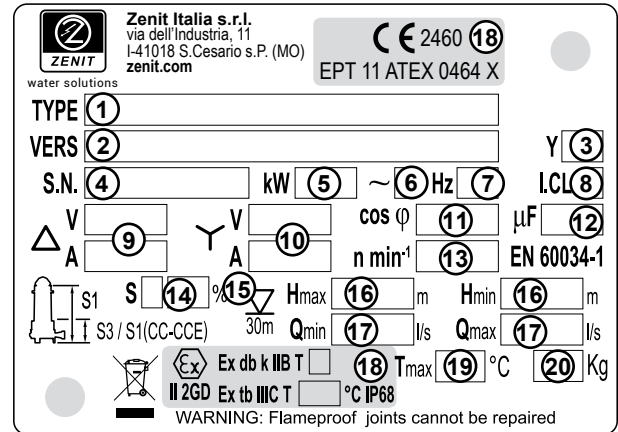
制造商信息

ZENIT Italia s.r.l. - via dell'Industria, 11 - 41018 S.Cesario sul Panaro (MO) - Italia

产品识别

连同手册，另给客户提供一个描述产品特点的铭牌，该铭牌为固定在潜水电泵上的金属薄片。我们建议您将产品铭牌和手册置于易获取的位置以便您遇到疑问时可查阅和参考所需的产品信息。

- ① 产品原始型号
- ② 产品变更部分描述
- ③ 生产年份
- ④ 产品序列号
- ⑤ 电机轴功率 (P2)
- ⑥ 相数
- ⑦ 电源频率
- ⑧ 电机绝缘等级
- ⑨ 电压和电流 (单相/三相三角形接法)
- ⑩ 电压和电流 (三相星形接法)
- ⑪ 功率因数
- ⑫ 电容
- ⑬ 每分钟转速
- ⑭ 运行模式 (连续/间断)
- ⑮ 最大淹没深度
- ⑯ 最小/最大淹没深度
- ⑰ 最小/最大流量(Q)
- ⑱ 执行标准 (*)
- ⑲ 最高环境温度
- ⑳ 重量



(*) 带防爆标识 (指应用于潜在爆炸危险的环境)

CE 2460
EPT 11 ATEX 0464 X

Ex db k IIB T4
II 2GD Ex tb IIIC T135°C IP68
F 系列潜水电泵

Ex db k IIB T5
II 2GD Ex tb IIIC T100°C IP68
N 系列潜水电泵



该标志符合欧洲议会和理事会于2008年7月9日出台的CE标志规范法规(EC) N. 765/2008 附例II。

2460 产品在生产管控阶段获得的欧盟委员会授权的公告机构的编号



符合欧盟新防爆指令2014/34/EU附例II的特殊认证标志

- II** 设备类别。II类：代表除煤矿外的其他爆炸性气体环境用电设备
- 2GD** 表示表面气体和粉尘高防护类别。其中G、D表示爆炸环境的类型：G (气体、蒸气或薄雾) 和D (粉尘)。可安装于1区或者21区。
- Ex db k IIB** 隔爆型，适用于IIB和IIA类气体环境。液浸“k”型机械防护设备。
- T4** 设备表面温度组别 (最高表面温度135°C)
- T5** 设备表面温度组别 (最高表面温度100°C)
- Ex tb IIIC** The type of electrical protection for the equipment is a Dust tight enclosure, suitable for Dust Group IIIC.
- T135°C** 设备最高表面温度135°C
- T100°C** 设备最高表面温度100°C
- IP 68** 防护等级

EUM1 11 ATEX 0464 X

符合欧盟新防爆指令2014/34/EU附例III并由欧盟委员会授权的公告机构发行的欧盟形式检验证书编号。

本手册中的介绍只针对安装在潜在易爆气体场合的潜水泵。



警告：如果不尊重安全说明可能会导致爆炸！

带有-EX缩写标识的防爆电动泵，通过记录铭牌上的防爆等级保护模式认证，针对包括轴，箱体，带冷却夹套的版本，在含爆炸性气体/粉尘干燥室或在任何被列为1区或21区的运行有一定要求，因此，用户有责任保证泵的表面的灰尘不超过50毫米的厚度。

警告：为了满足防爆的要求，正常运行期液位绝不能低于泵体。为此，控制系统通过使用浮控开关、液位探头或人为的操作（人的看管）来控制水位。



警告：对水泵组件的任何改变都可能引起爆炸的危险。水泵只能被用于标签上标明的领域。



警告：泵处理，安装或拆卸的操作过程中，必须用电源面板断开电源。

1. 技术特性

- 供电电压：按照金属铭牌中的单相或三相电源；允许额定最大电压变化值如下：
 - +10%电泵与电源线长度小于30米；
 - +5%电泵与电源线的长度大于30M的但不超过200米。
- **警告：使用EX防爆泵不适于变频应用。**
- 浸入深度：最大为液位下30米；
- 周围温度： $-20^{\circ}\text{C} \leq T_a \leq +40^{\circ}\text{C}$ ；
- 初创每分钟的最大允许次数：见技术规范；
- 防护等级IP68；
- 运行因素：
 - 对于没有冷却夹套的电动泵：如果泵完全被淹没，S1可持续运行；部分淹没的水泵，根据铭牌和粘贴标签上的比例S3间歇运行；
 - 对于带有冷却夹套：水泵部分淹没干式安装，S1可持续运行。
- 用途：从下水道和化粪池的气体 and 爆炸性粉尘（EX）的存在的地区排除、疏散和/或者清除废物；去除含有固体和纤维的液体；从民用和工业生产中，包含A和/或B气体和/或包含混合可燃粉尘的环境中排水，净化水和清洁水（通常为碳氢化合物气体）。

2. 处理和运送



禁止使用的电源线或浮球开关电缆去抬起或移动泵。务必使用适当的手柄或吊钩。

对于升降和移动低于25公斤的型号，可以使用泵体上部装配的手柄。对于重量超过25公斤的型号，在任何情况下较难保证固定的位置，必须使用绳索或链条连接到吊钩或水泵上部的手柄来进行升降和移动，同时需要使用适当的机械设备安装。如果检查包装有明显的损坏，或内部有任何损害的现象，立即联系泽尼特。查看金属铭牌，确保和所购买的型号一致。

在危险区域，应谨慎移动，以避免泵与其他金属物体撞击或摩擦可能导致的火花，而增加了爆炸的危险。

3. 库存

在库存期间，电泵必须存放在合适的位置，要远离儿童，防止电泵掉落，防潮，防灰，防震和极端温度（ -5°C 以下和 $+40^{\circ}\text{C}$ 以上）
警告
从吸入口，要每月用手转动一下叶轮，防止机械密封贴合粘在一块。在库存中，要检查电泵，确保没有危险。检查机封腔液位，确保叶轮转动灵活。如果电泵需库存6个月以上，在安装调试前，要更换机封腔内的润滑油，把换掉的润滑油送到授权的处理中心，不要随意倒入家庭垃圾中。

4. 安装

在操作安装前，仔细阅读以下注意事项：

- 电动泵在安装/卸载时，必须用绳索或链条固定泵手柄来移动。
- 在危险区域，谨慎安装，以避免泵与其他金属物体撞击或摩擦可能导致的火花，而增加了爆炸的危险。
- 水泵安装需要保证垂直度，以便浮球开关（如有）自由运动。
- 在
- 安装液位控制开关的情况下，需要保证水泵的最大起停次数符合要求。
- **警告：在隔离组件上的静电冲击可能引起爆炸。** - EX泵没有隔离组件上的静电载荷，他们都配有螺丝连接到等电位接地网上。根据EN1127-1规则，部分6.4.7，在危险区域安装任何附件必须连接到接地网络。

- **警告：检查安装在具有潜在爆炸的环境中每个附件的适用性。**
- 当设备耦合安装时或解除或降低泵时，金属部件的摩擦可能产生火花，需要高度注意。
- 为了避免空气吸入造成的气蚀问题，确保水箱的进口不是在泵附近或指向它，并且进口水平线高于罐内允许的最低流体高度。
- 为了它确保电机足够的冷却，箱体中的液体最低水平线决不低于泵的顶部。
- 为了确保电机充足的冷却，箱体内液体的最低高度不低于泵的顶部。
- 在有冷却夹套或允许干式运行的模型安装的情况下，流体的最低高度能低于泵的顶部，但为了避免旋涡的形成和空气进入，必须始终是高于泵体以上。
- 核查流体的最低高度是否正确的，并在此工况点使泵运行平稳。
- 确保水泵运行符合特性曲线。

4.1 移动式安装（图1 页面126）和固定式安装（图2 页面126）放入箱体底部。

如果型号不配有支撑脚，必须使用特定的支点，以保证泵吸入高度足够且稳定。

4.1.1 移动式安装（图1 页面126）：使用管接件联接水泵出水管和内径不小于水泵出口口径的挠性软管。建议用含螺旋筋或半刚性类型的软管，以确保在弯曲或改变方向处保持不变且自由通行。

4.1.2 固定式安装（图2 页面126）：用刚性或金属管联接泵。在适当的场合，它也可以把泵联接到聚乙烯管。为了自由通行，最好是安装一个闸阀和球阀。高度 $L > 5DI$ （ DI =内部联接管道直径）（图3 页面126）。

4.2 耦合装置的安装

这种安装方式便于将水泵从箱体中取出，无需拆卸管道。

4.2.1 外部耦合式安装（图4 页面126）

垂直出口的型号可以安装一个由固定和移动的部分组成的外部耦合装置。固定部分用DN50法兰或2"内牙螺纹管联接出水管。移动部分使用适当大小的管联接到泵的输送管。该设备使泵易于从系统中分离，同时箱体底部对此无任何影响，并且安装时无需清空箱体。

4.2.2 底部耦合式安装（图5A - 5B 页面126）

这种安装类型是为了设计带有水平出水口的泵，并且泵能从箱体中被拆除，同时能以快速且不影响系统的方法固定。出口垂直并带有 $1\frac{1}{2}$ "-2"螺纹的水泵，必需使用特别的耦合适配器来将垂直出口转换为水平方向。

操作方法如下：

- 使用螺栓将耦合适配器法兰固定在水泵出水口
- 把耦合装置稳定地附在箱体的底部；
- 推荐安装一个闸阀和一个球阀形成自由流道。安装高度 $L > 5 DI$ 的联接管（ DI =联接管内径）（图6 页面127）。
- 使联接装置安全地附于箱体的底部；
- 安装导杆，顶部使用导杆握持器（厂家提供），确保导杆的垂直度和稳定性。
- 使用绳索或吊链固定在水泵顶部的手柄上进行安装，导杆起到导向作用，可以使水泵正确被固定到耦合底座上。

4.3 干或半浸没的安装（图7 页面127）

对于没有冷却夹套的泵按金属铭牌上的标量间断周期工作（S3模式）时，干或半浸的安装才被允许。带进水法兰的水泵通过使用弧形进水底座来安装。

4.3.1 带冷却夹套干式安装（图8 页面127）

（只有型号 DGN-DRN-MAN-GRN-APN）

浸没的电动泵的冷却夹套允许连续工作（S1），甚至当部分浸泡或干式安装时。

在此类应用中，可以使用箱体内液体作为冷却液，只要它足够清洁且不含固体颗粒，也可用外部的其他水。在这两种情况下，水泵必须配套弧形进水底座才能安装。

4.3.1.1 闭式冷却家套（CC）（图8A 页面127）

通过叶轮的特殊设计，可以使得抽送液体进入泵体和冷却套之间的空隙，确保电机的冷却。空隙被填满后，液体会通过特殊管道排到水泵出水口。

警告：这种配置只适用于清洁，不含固体颗粒物或纤维物的介质中。

4.3.1.2 带外循环的冷却家套(CCE)(图 8B 页面127)

通过外部带有一定压力的冷却液为冷却套提供冷却水。这种配置的水泵分别带有一根进水管把进水管连接到有“ENTRATA - IN”(图 9 页面127)的标示处。把出水管连接到有“USCITA - OUT”(图 9 页面127)的标示处。进入夹套的冷却液的温度不能超过的 40 °C。此系统容量须为2-3升/分钟,最大压力不得高于0.2帕。在泵被打开和不完全关闭之前,冷却的循环必须至少运行10秒。

5. 进口管

水泵的进口处应该安装拦污栅,以确保没有超过水泵过流能力的物体进入进口口。不要拆除拦污栅,除了明确表示允许的情况下。定期地检查进口或者拦污栅并保持通畅,藉由避免黏砂或流道的堵塞。GR 型号进口管带有三个刀片的旋转切割系统,把杂物切割成适合的固体和细丝从而避免流道的堵塞。定期地检查刀头和刀盘,并确保上面没有残留物。在清洁操作和维护期间,拔开泵的电。带好安全装备才工作,并提高注意力。

6. 电联接(图 14- 15 页面129-130)

把电动泵联接到供电的所有操作,必须由有资质的技术人员操作,并且运行在可能易爆发的环境中时,同时要完全符合现有的法规。



警告: 为了要保护供电电缆,避免扭转,拉伸以及/ 或意外的损坏。

供电电缆的末端必须被联接到用在危险易爆的环境下的电嵌板上或者是安全的常规电嵌板,并总是符合安装规则。带有反向电容和任何外部电容器的断路器的单相防爆泵,所提供的电容不联接在泵的电路上,而是联接内部电路板;如果被安装在危险领域,以被认证可用在有易于爆炸的气体环境中。

在配线检查之前:

- 高压电线的电压和频率与泵上的金属名牌标注的相等;
- 通过电流是小于金属铭牌上标注的供应到系统的最大电流;
- 接地电源线需要遵照当地法规联接到有电位差的地面;
- 电缆不以任何方式被损害。

总是用在电机上的螺丝钉把泵连接到等位的地面。

无插头的型号接地时,必须先联接黄绿色的地线后联接其他的线。

为了保护水泵电机,使用的过载保护器需要能承受金属铭牌上标定的电流。

使用电流表,检查水泵的接入电流符合铭牌标定。

制造商只对泽尼特的电泵提供运行和用电安全提供保证。

警告: 任何改造(例如延长电缆)可以被认为是泵的特性变化,并可能导致爆炸。

6.1 热保护

通过双金属保护器检测泵定子外表温度的方法,EX系列都配备有电机过热保护系统。

热保护线末端贴有“THERMAL PROTECTION”的标志。

控制柜必须预先设定好,在热保护动作式停止水泵,并防止自动启动。仅在操作员手动操作的情况下可以重新启动。

热保护中缺少的联接,除了使保护无效,还可能危险。

6.2 漏水检测器

电泵内部配置一个电极式漏水检测器,用于检测机械密封油腔内是否渗水并发送信号(检测器回路可使用水泵地线)。

信号电缆上贴有字母S的标签

警告: 与电控柜连接的电路必须在安全区域内设置内在绝缘安全屏障。

若设备检测到泄露,请停止水泵的运行并进行维护。

本质安全电路电气安全数据:

漏水检测器

Ui: 30 V; Ii: 120 mA; Pi: 1.3 W

Ci: 0.3 nF; Li: ~ 0 mH

电缆

Cc: 200 pF/m; Lc: 1 μH/m; Lc/Rc= 30 μH/Ω

7. 确定叶轮的旋转方向(只有三相机型)

三相电机的最终联接前,必须确定电机泵的旋转方向。

如图10 页面127,在泵上有标签,表明叶轮旋转的正确方向(绿色箭头)和相对的反方向(红色箭头)。

警告: 在有爆炸性环境的情况下,以下操作应在一个安全的地方进行;如果不行,你必须用安装的电面板控制阶段安装的设备进行测试。

1.5 KW以下型号

- 遵循“安全注意事项”手册中所述的预防措施;
- 在一边水平固定泵,并使用木楔子限制泵的移动。

- 临时联接黄绿色线到接地插头,先后与电源线接触;
- 确保泵周围至少1米的半径内没有人或物体;
- 点动水泵;
- 停机时通过吸入管或底座观察叶轮,并检查它是否逆时针旋转。

150KW以上型号

- 遵循“安全注意事项”手册中所述的预防措施;
- 垂直泵位置,在支撑脚或底座上停机;
- 确保泵有一条足够大的绳或链联接到上部手柄,以避免检查时意外跌落。
- **警告:** 反作用可能是非常强的。在工序过程中不要停留在泵插座附近。

暂时联接黄绿色线到接地插头,先后与电源线接触;

系统被联接到系统电源电缆

确保泵周围至少1米的半径内没有人或物体;

用几分钟打开启动开关;

停机时通过吸入管或底座观察叶轮,并检查它是否逆时针旋转;同时检查的反作用朝着的方向为泵的标签上的红色箭头方向相同。

如果是旋转方向不正确的,使任何两个相线联接的电线互换联接,然后再试一次。

确定在正确旋转方向时相应的联接,并表示系统导线正确的联接顺序。切断临时电源联接,并安装电泵的电源线在正确接线位置。

进行最终的电线联接,首先黄绿色线接到地,然后继续联接其他导线。

8. 浮球开关的安装

安装防爆泵的情况下,提供通过浮球开关来控制水位的系统,浮球需要有至少2(启动和关闭),如果安装在危险区域,它们必须有用于潜在爆炸性环境的认证。在这种情况下,电动控制面板的联接必须使用本身安全的接头,如齐纳安全栅或电隔离屏障。

浮球开关必须安装在箱体内部并远离任何旋涡或泄水处,并且电缆不可以扭曲,同时浮球的移动不被妨碍。

在强气流的存在时,它应把浮球开关安装固定刚性支架内。

浮球开关安装需要保证最低液位不低于:

- 电泵顶盖,持续运行模式(S1)
- 泵体,间歇运行模式(S3)

确保液位开关从闭合到启动,当且仅当发生在在图11 页面127 所示的位置时。

确保液位开关从启动到闭合,当且仅当发生在在图12 页面127 所示的位置时。

如果有浮球故障,浮球接线时一定要确保水泵处于停机状态。

安装完成时,需要进行测试以确保顺利运行。

9. 维护

为了保证泵的正确和持久操作,进行一般的检验、周期的维护和旧零件的替换都是必需的。

不依据上述操作可能导致必然的损失,因此需妥善进行机器的维护而使其适应恶劣的工况。

在检验和维护之前,认真阅读并实施手册中指出的安全预防措施。



警告: 对-EX系列防爆泵的任何改动,必须都由指定的服务中心或专业的技术人员,使用原厂零件进行。未遵守这一行为被视为机器ATEX认证的损害和质保的失效。

在执行任何清洗和/或维修程序之前,确保电力供应已中断。

从供电网断开泵插头,首先断开相线然后断开黄绿色的地线。

9.1 检查易损件

减弱在程序维护中或任何时刻电泵的性能,又如振动和噪音,此时有必要进行检查和更换受到磨损的液压件。

避免在故障情况下使用水泵,如转子部件突然断裂,以免造成危险和损坏电机。

如果过流部件被阻塞,应彻底地清洗。

9.2 零件

对ATEX防爆泵零件的询价或更换工作,仅能通过泽尼特意大利或授权的售后服务机构进行。

9.3 在机械密封腔中检查和更换润滑油(图 13 A/B/C/D/E/F 页面128)

每5000-7000个工作时间油应该被更换,或每年一次至少。

依下列各项进行操作:

- 松开油腔盖子
- 让油进入一个适当的容器内并排出,或使用一个油收集装置;禁止把油排入环境中,并回收给废弃分离中心;
- 检查油腔内无水迹,这表明机械密封仍然是处于良好状态,并且可

以用新油加入腔内。

- 如果在轴的底部发现微量的水，这是由于凝结且是正常现象，并不代表机械密封出现了任何故障了。
 - 如果有大量水在油腔，机械密封就需要检查，并可能需要更换新的。
 - 任何机械密封必须由授权服务中心进行更换；
 - 可完全由生物降解的油填充腔体，如嘉实多L320或类似的产品。如果没有这些油可用，请联系泽尼特。
- 报告表中所需的油量。

模型	最小 ML	最大 ML
DGF - DRF - MAF - SMF - GRF - APF	195	210
DGN 250-300/2/G65V-65-80	395	430
DGN 400-550/2/65-80	600	650
DGN 200/4/65-80-100	600	650
DGN 300-400/4/65-80-100	905	980
DGN 150/6/65-80-100	600	650
DGN 250/6/100-150	905	980
DRN 250-300/2/65-80	395	430
DRN 400-550/2/65-80-100	600	650
DRN 200/4/80-100	600	650
DRN 300-400/4/80-100	905	980
DRN 150/6/80-100	600	650
DRN 250/6/100-150	905	980
MAN 250-300/2/G65V-65-80	395	430
MAN 400-550/2/65-80-100	600	650
MAN 200/4/80-100	600	650
MAN 300-400/4/80-100	905	980
MAN 150/6/80-100	600	650
MAN 250/6/100-150	905	980
GRN 250-300/2/G40H	395	430
GRN 400-550/2/G50H	905	980
GRN 300-400/4/80-100	905	980
APN 250-300/2/G40H	395	430
APN 400-550/2/G40H	905	980

- 一次性完成，搬紧螺帽和再装泵。

9.4 检查方式

10. 故障排除指南

现象	原因	解决措施
泵不工作	电源保护跳闸	检查保护值的设定 检查绝缘，如果绝缘不良，请联系当地授权售后服务中心 叶轮堵塞，请联系授权售后服务中心。 如果多次发生跳闸，请联系授权售后服务中心
	湿度探头	联系授权售后服务中心检查机械密封以及O型圈的完整性
	液位控制故障	检查浮球开关的运行情况，判断是否可以自由运动或被卡死
	热保护跳闸	待泵冷却后，通过控制面板重新设定热保护值
在短时间运行后热保护跳闸	水泵抽送介质温度过高	检查介质温度，待泵冷却后再启动。
水泵工作但容量减少或为零	叶轮被堵塞	请联系授权售后服务中心
	泵内有异物	请联系授权售后服务中心
	排泄管或阀门内有异物	清理液压元件。
	转动方向错误	调换三相中两相的联接。
振动或过大的噪音	闸阀半开	闸阀全开。
	轴承损坏或磨损	请联系授权售后服务中心

安全工作2000个小时后，就需要更换。

每个7000 小时和工作年检查状况。

存在过大的噪音时，联络厂家或者经销商为您替换一台。

噪音大的情况下，请与制造商和授权服务中心联系，以换取。

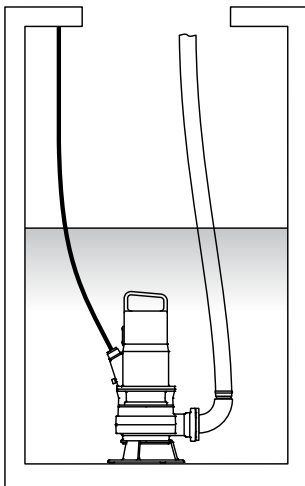
9.5 机械密封

在正常条件下，安全运行的机械密封的估计长度为20000小时；在正常操作条件（干燥或存在脏液体）估计为7000小时，超出时间时需更换。

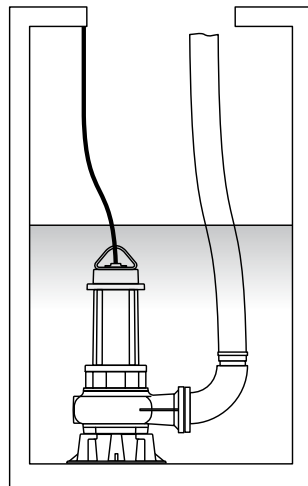
9.6 冷却系统的维护

- 带有冷却夹套的安装需要定期保养，以保持保持泵体和夹套之间间隙的清洁和隔离。维修干涉的频率取决于用于冷却的液体。
- 清理夹套内部，步骤如下：
 - 搬开并取下收紧夹套密封圈的螺丝；
 - 拧开水泵电机侧的夹套，确保不损坏电缆或电气联接；
 - 在彻底清洁冷却液经过入口和排水管的基础上，对泵体的外表面和冷却夹套的内部处的任何结痂进行删除；
 - 整个过程，电缆保持在夹套内部，并提高注意力且不损害电缆；
 - 更换润滑O型圈，并安装回到他们的位置；
 - 定位夹套并用密封圈固定；
 - 在交界处收紧紧固螺钉。

1

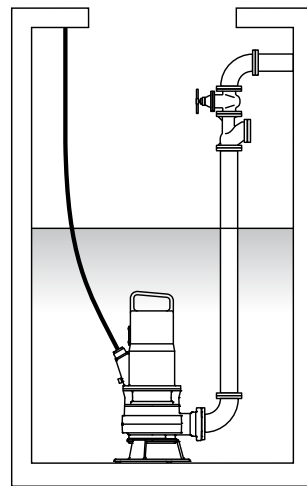


DGF-DRF-MAF-SMF-GRF-APF

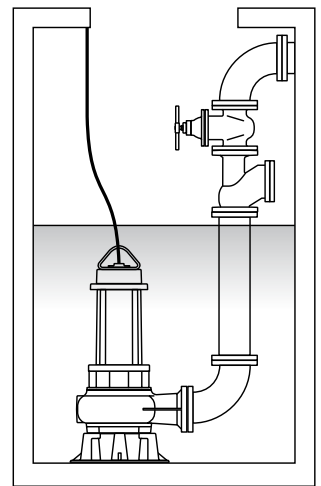


DGN-DRN-MAN-GRN-APN

2

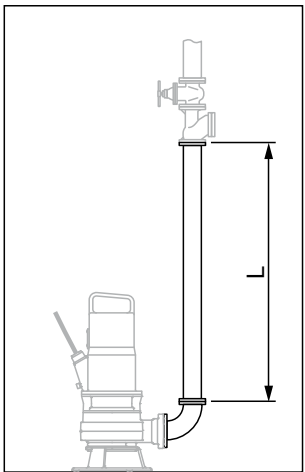


DGF-DRF-MAF-SMF-GRF-APF

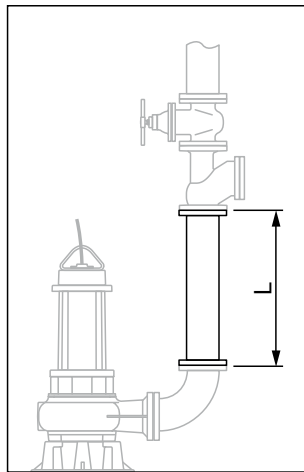


DGN-DRN-MAN-GRN-APN

3

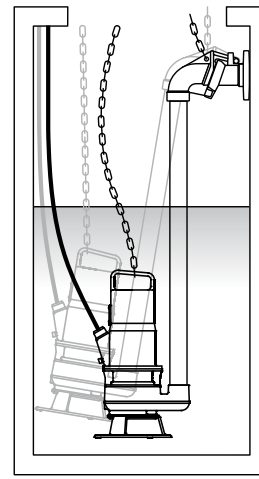


DGF-DRF-MAF-SMF-GRF-APF



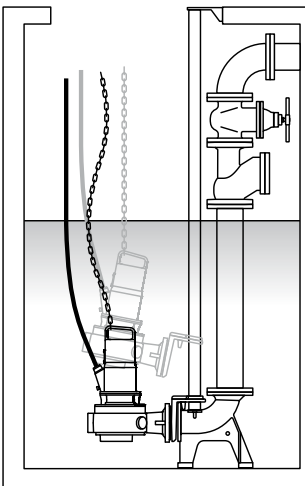
DGN-DRN-MAN-GRN-APN

4

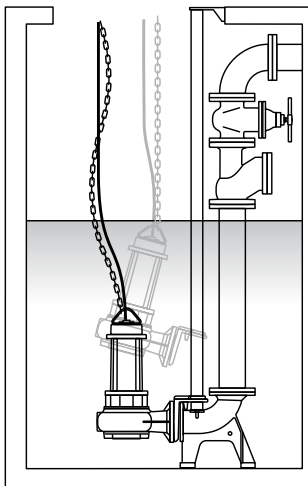


DGF-DRF-MAF-SMF-GRF-APF

5A

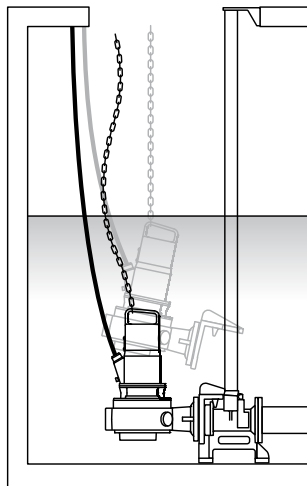


DGF-DRF-MAF-SMF-GRF-APF

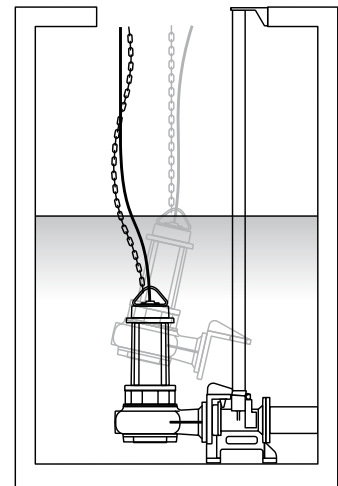


DGN-DRN-MAN-GRN-APN

5B

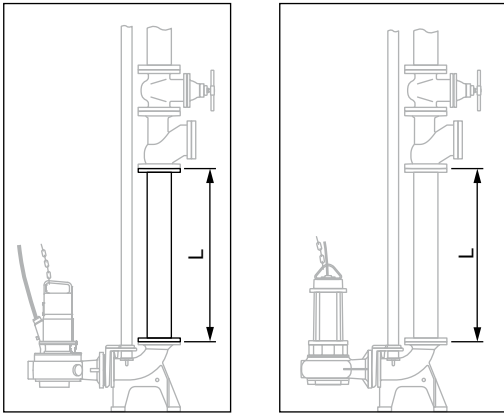


DGF-DRF-MAF-SMF-GRF-APF



DGN-DRN-MAN-GRN-APN

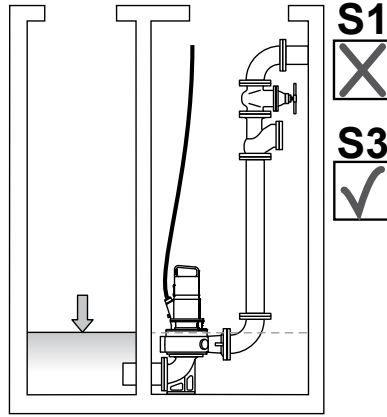
6



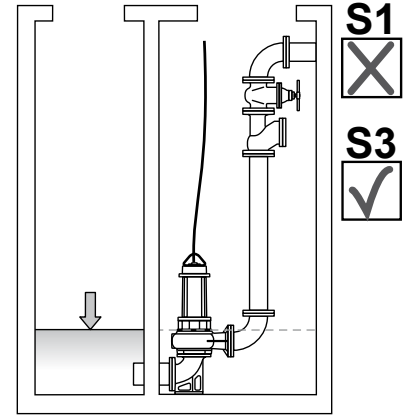
DGF-DRF-MAF-SMF-GRF-APF

DGN-DRN-MAN-GRN-APN

7

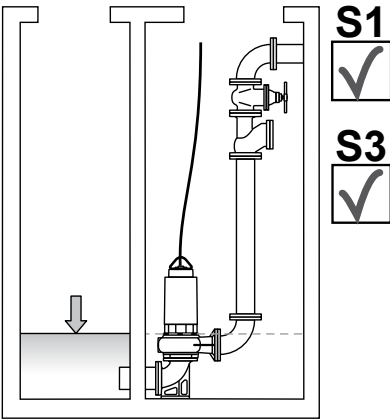


DGF-DRF-MAF-SMF-GRF-APF

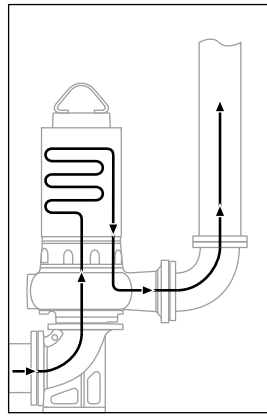


DGN-DRN-MAN-GRN-APN

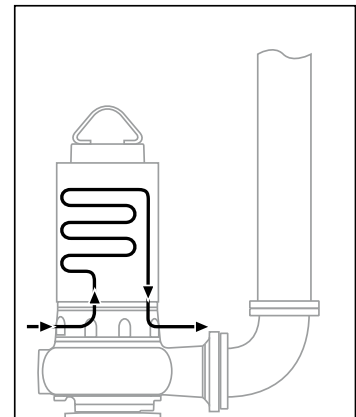
8



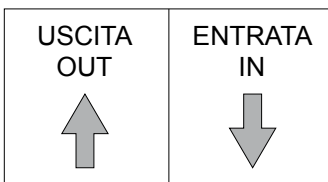
8A



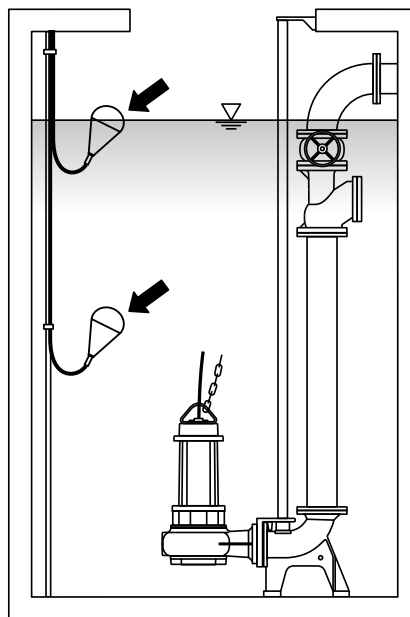
8B



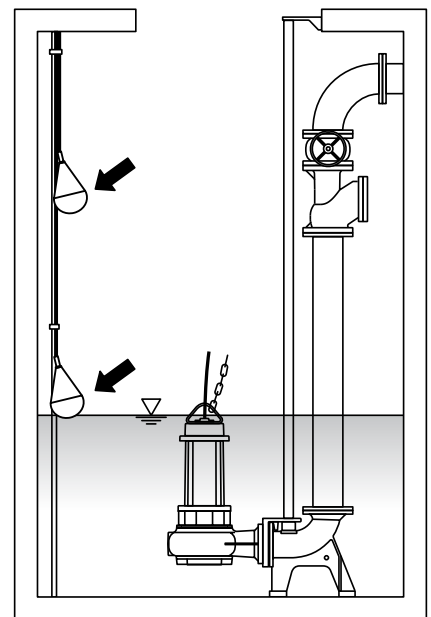
9



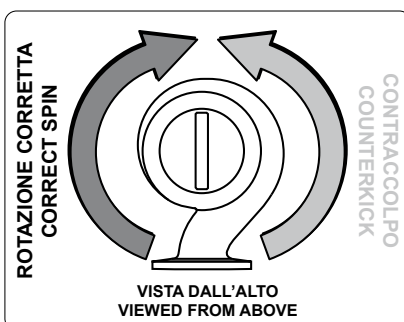
11



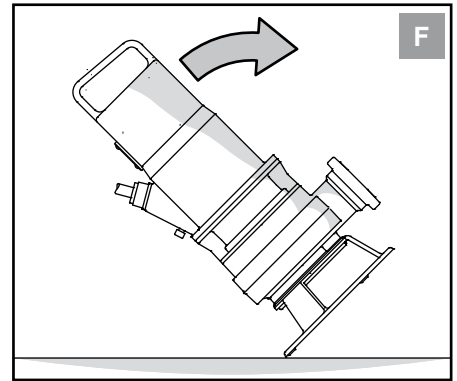
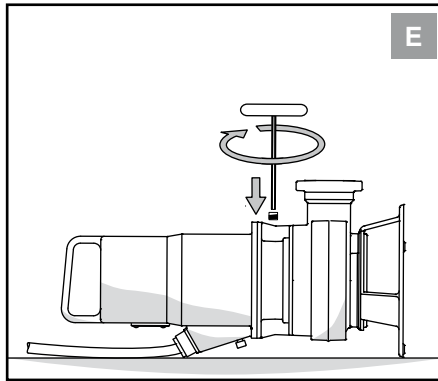
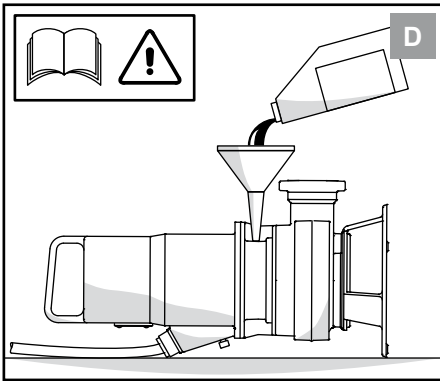
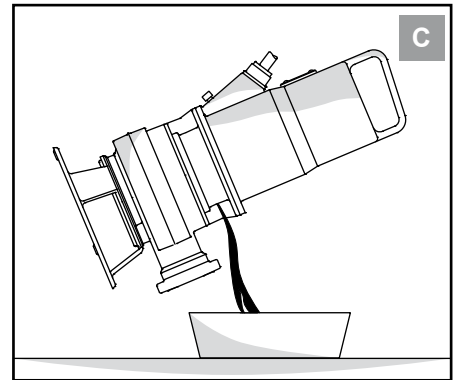
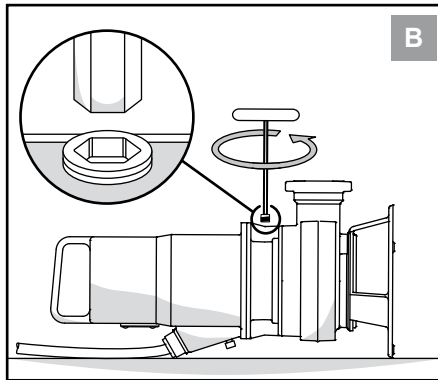
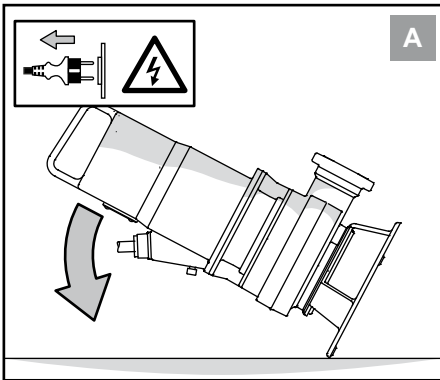
12



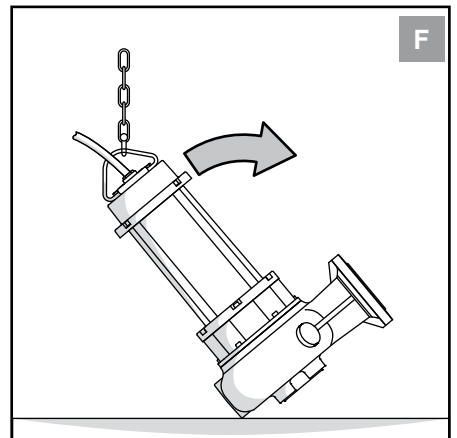
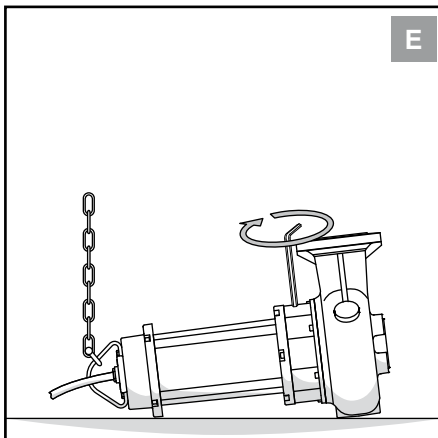
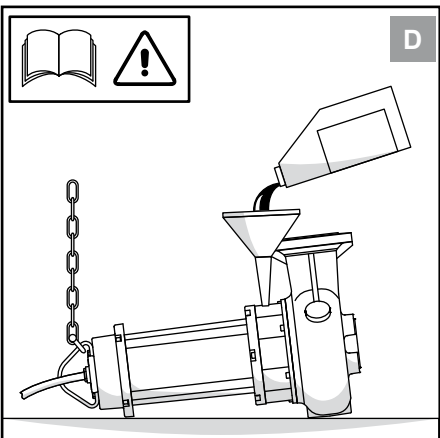
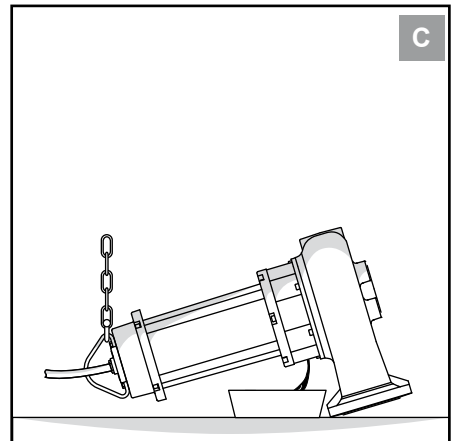
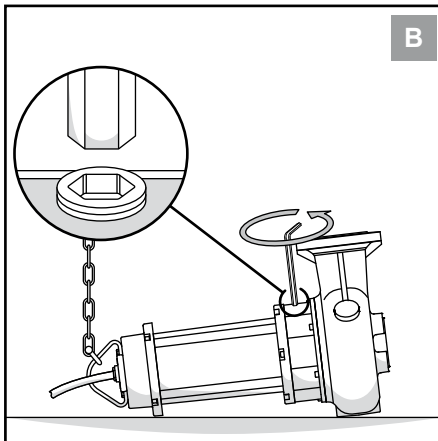
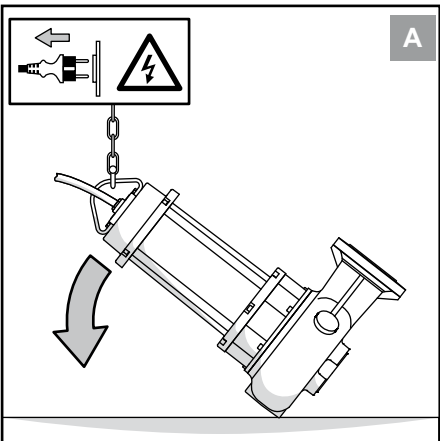
10



13 DGF-DRF-MAF-SMF-GRF-APF



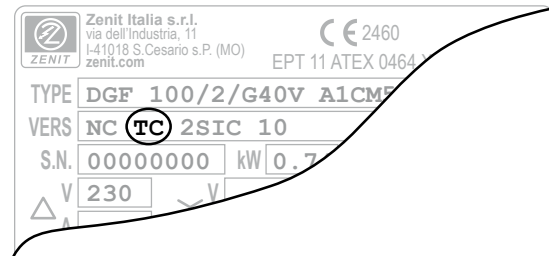
13 DGN-DRN-MAN-GRN-APN



IT	COLLEGAMENTI ELETTRICI	DA	ELEKTRISKE FORBINDELSER	LV	ELEKTRISKIE SAVIENOJUMI
EN	ELECTRICAL CONNECTIONS	FI	SÄHKÖLIITÄNNÄT	LT	ELEKTROS PAJUNGIMAS
FR	BRANCHEMENTS ELECTRIQUES	SV	ELANSLUTNINGAR	CS	ELEKTRICKÁ ZAPOJENÍ
DE	ELEKTRISCHE VERBINDUNGEN	BG	ЕЛЕКТРИЧЕСКО СВЪРЗАВАНЕ	SK	ELEKTRICKÉ KÁBLE
NL	ELEKTRISCHE AANSLUITINGEN	HU	VILLAMOS CSATLAKOZÁS	SL	ELEKTRIČNE POVEZAVE
ES	CONEXIONES ELÉCTRICAS	PL	POŁĄCZENIA ELEKTRYCZNE	HR	ELEKTRIČNI SPOJEVI
PT	LIGAÇÕES ELÉTRICAS	RO	CONEXIUNILE ELECTRICE	RU	ЭЛЕКТРИЧЕСКИЕ СОЕДИНЕНИЯ
EL	ΗΛΕΚΤΡΙΚΕΣ ΣΥΝΔΕΣΕΙΣ	ET	ELEKTRIÜHENDUSED	CN	电线连接

- IT** Per effettuare il collegamento elettrico, fare riferimento allo schema corrispondente alla versione dell'elettropompa indicata in targhetta
- EN** For electrical connection, refer to the diagram corresponding to the electric pump version indicated on the plate
- FR** Pour effectuer le branchement électrique, veuillez faire référence au schéma correspondant à la version de l'électropompe indiquée sur la plaquette
- DE** Beziehen Sie sich zur Ausführung des elektrischen Anschlusses auf das Schema, das der auf dem Typenschild aufgeführten Ausführung der Elektropumpe entspricht
- NL** Raadpleeg voor het uitvoeren van de elektrische aansluiting het schema dat hoort bij de versie van de electropomp die staat aangegeven op het typeplaatje
- ES** Para efectuar la conexión eléctrica, consulte el esquema correspondiente a la versión de la electrobomba indicada en la placa
- PT** Para efetuar a conexão elétrica, consultar o esquema correspondente à versão da eletrobomba indicada na plaqueta
- EL** Για την ηλεκτρική σύνδεση, ανατρέξτε στο αντίστοιχο σχεδιάγραμμα για την έκδοση της ηλεκτρικής αντλίας που υποδεικνύεται στην πινακίδα
- DA** Vedrørende udførelsen af den elektriske tilslutning henvises til det ledningsdiagram der svarer pumpens version angivet på typeskiltet
- FI** Sähköliitännän suorittamiseksi, katso kilvessä kerrottua sähköpumpumallia vastaavaa kaaviota
- SV** För att utföra elanslutningen, hänvisas till schemat som överensstämmer med elpumpen som anges på maskinskylten
- BG** При извършване на електрическо свързване, направете справка със съответната схема за варианта на електрическата помпа, указан на табелата
- HU** A villamos bekötés elvégzéséhez hivatkozzon a táblán feltüntetett elektromos szivattyú modellnek megfelelő műszaki rajzra
- PL** Aby wykonać połączenie elektryczne należy odnieść się do schematu odpowiadającego wersji pompy elektrycznej wskazanej na tabliczce firmowej
- RO** Pentru efectuarea conexiunilor electrice consultați schema care corespunde versiunii de electropompă indicată pe plăcuță

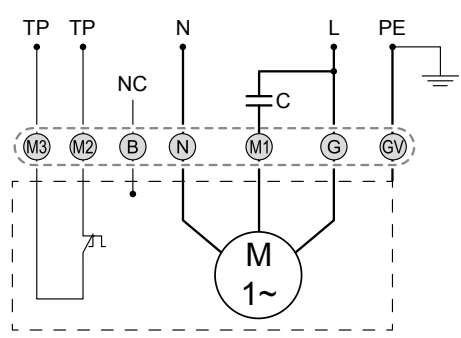
- ET** Vaadake elektriühenduse teostamiseks elektripumba versioonile vastavat joonist sildil
- LV** Lai veiktu elektrisko savienojumu, atsaucieties uz plāksnes norādītās elektriskā sūkņa versijai atbilstošo shēmu
- LT** Informacijos apie elektros jungtis žr. diagramoje, atitinkančioje pagal elektrinio siurblio versiją, kuri nurodyta plokštelėje
- CS** Pro provedení elektrického zapojení se odkazujeme na odpovídající schéma verze ponorného čerpadla uvedené na štítku
- SK** Pri vykonaní zapojenia k elektrickej sieti si pozrite diagram zodpovedajúci verzii elektrického čerpadla uvedenej na štítku
- SL** Za izvršitev električne povezave, se pridržujte odgovarjajoče sheme za posamezno električno črpalko, kot navedeno na tablici
- HR** Za izvršenje električnog priključka, pogledajte shemu koja odgovara verziji elektro-pumpe, koja je naznačena na pločici.
- RU** Для выполнения подключения к электросети см. схему, соответствующую версии электронасоса, указанной на паспортной табличке
- CN** 电气联接请参考对应的接线图。铭牌上所显示的水泵版本



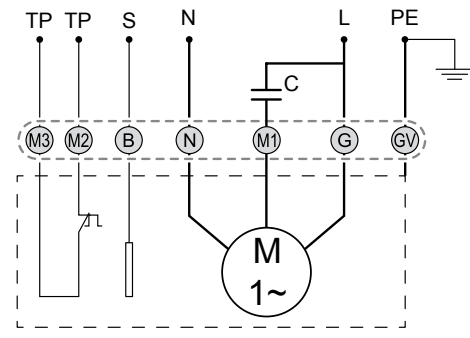
14 ~1 50/60Hz

DGF - DRF - MAF - SMF - GRF - APF

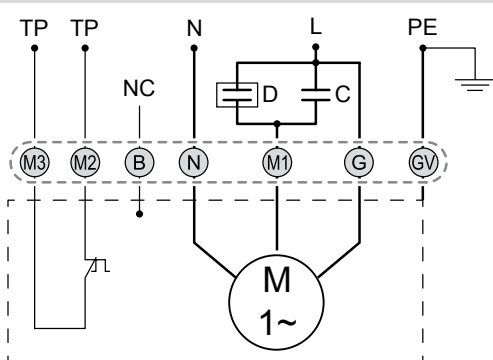
TC



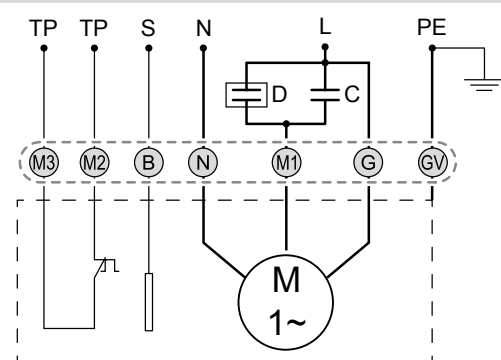
TSC



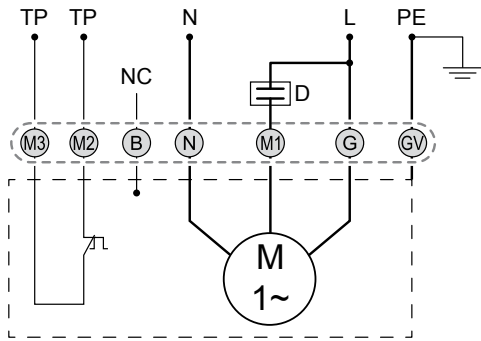
TCD



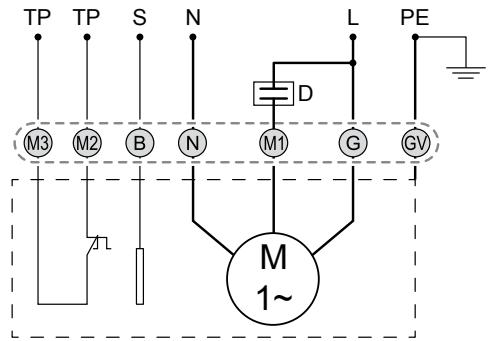
TSCD



TCD



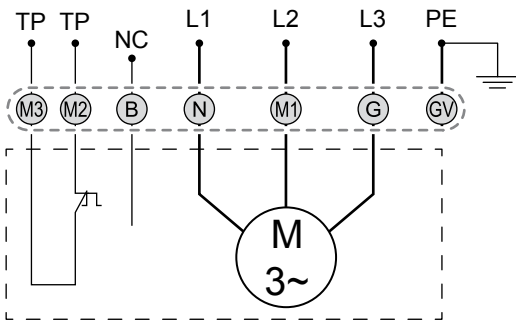
TSCD



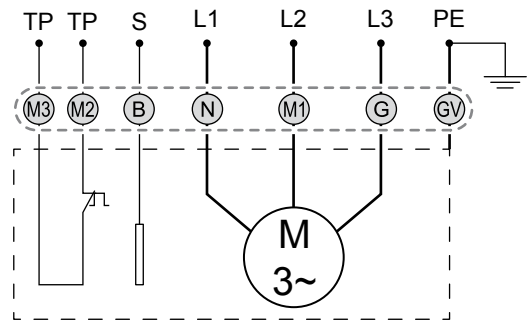
15

~3 50/60Hz DOL

T



TS



	L - N	L1 - L2 - L3	C	D	TP	NC	S	PE
IT	Alimentazione monofase	Alimentazione trifase	Condensatore	Disgiuntore	Protezione termica	Non collegato	Sonda	Terra
EN	Single-phase power supply	Three-phase power supply	Capacitor	Trip unit	Thermal protection	Not connected	Probe	Ground
FR	Alimentation monophasée	Alimentation triphasée	Condensateur	Disjoncteur	Protection thermique	Pas Connecté	Sonde	Terre
DE	Einphasige Stromversorgung	Dreiphasige Stromversorgung	Kondensator	Selbststättiger Unterbrecher	Wärmeschutz	Nicht angeschlossen	Sonde	Erdung
NL	Eenfasige voeding	Driefasige voeding	Condensator	Uitschakelaar	Thermische beveiliging	Niet verbonden	Sonde	Aarde
ES	Alimentación monofásica	Alimentación trifásica	Condensador	Disyuntor	Protección térmica	No conectado	Sonda	Tierra
PT	Alimentação monofásica	Alimentação trifásica	Condensador	Disjuntor	Proteção térmica	Não ligado	Sonda	Terra
EL	Μονοφασική τροφοδοσία	Τριφασική τροφοδοσία	Συμπυκνωτής	Διακόπτης	Θερμική προστασία	Μη συνδεδεμένος	Αισθητήρας	Γείωση
DA	Forsyning monofase	Forsyning tre faser	Kondensator	Effektafbryder	Varmesikring	Ikke tilsluttet	Sonde	Jord
FI	Yksivaihesyöttö	Kolmivaihesyöttö	Kondensaattori	Rajoitin	Lämpösuojaus	Ei kytketty	Anturi	Maa
SV	Enfas försörjning	Trefas försörjning	Kondensator	Brytare	Termiskt skydd	Ej ansluten	Sond	Jord
BG	Еднофазно захранване	Трифазно захранване	Кондензатор	Разделител	Топлинна защита	Не е свързан	Сонда	Заземяване
HU	Egyfázisú vezetékek	Háromfázisú vezetékek	Kondenzátor	Áramkörti megszakító	Hőszigetelés	Nincs csatlakoztatva	Szonda	Földelés
PL	Zasilanie jednofazowe	Zasilanie trójfazowe	Kondensator	Wyłącznik automatyczny	Ochrona termiczna	Nie podłączony	Czujnik	Uziemienie
RO	Alimentarea monofază	Alimentarea trifază	Condensator	Disjunctor	Protecție termică	Neconectat	Senzorul	Împământarea
ET	Ühefaasiline toide	Kolmefaasiline toide	Kondensaator	Automaatkork	Termiline kaitse	Pole ühendatud	Mõõtepea	Maandus
LV	Vienfāzes strāvas padeve	Trīs fāžu strāvas padeve	Kondensators	Jaudas slēdzis	Termiskā aizsardzība	Nav savienota	Zonde	Iezemējums
LT	Vienfazis maitinimas	Trifazis maitinimas	Kondensatorius	Atjungiklis	Terminė apsauga	Neprijungta	Zondas	Ižeminimas
CS	Prívod monofáze	Prívod třífáze	Kondensátor	Spínač	Teplná ochrana	Nepřipojený	Sonda	Země
SK	Monofázové napájanie	Trojfázové napájanie	Kondenzátor	stič	Teplná ochrana	Nezapojený	Sonda	Zem
SL	Enofazno napajanje	Trifazno napajanje	Kondenzator	Odklopnik	Termično varovalo	Ni priključen	Senzor	Ozemljitev
HR	Jednofazno napajanje	Trofazno napajanje	Kondenzator	Sklopka	Toplinska zaštita	Nije spojeno	Sonda	Uzemljenje
RU	Однофазное питание	Трёхфазное питание	Конденсатор	Прерыватель	Термическая защита	Не подключен	Датчик	Земля
CN	火线	零线	电容器	跳闸装置	热保护	未连接	探头	地线

N IT: Nero, EN: Black, FR: Noir, DE: Schwarz, NL: Zwart, ES: Negro, PT: Preto, EL: Μαύρο, DA: Sort, FI: Musta, SV: Svart, BG: Черен, HU: Fekete, PL: Czarny, RO: Negru, ET: Must, LV: Melna, LT: Juoda, CS: Černý, SK: Čierny, SL: Črna, HR: Crna, RU: Черный, CN: 黑线

M IT: Marrone, EN: Brown, FR: Marron, DE: Braun, NL: Bruin, ES: Marrón, PT: Castanho, EL: Καφέ, DA: Brun, FI: Ruskea, SV: Brun, BG: Кафяв, HU: Barna, PL: Brązowy, RO: Maro, ET: Pruun, LV: Brūna, LT: Ruda, CS: Hnědý, SK: Hnedý, SL: Rjava, HR: Smeđa, RU: Коричневый, CN: 棕线

G IT: Grigio, EN: Grey, FR: Gris, DE: Grau, NL: Grijs, ES: Gris, PT: Cinzento, EL: Γκρι, DA: Grå, FI: Harmaa, SV: Grå, BG: Сив, HU: Szürke, PL: Szary, RO: Gri, ET: Hall, LV: Pelēka, LT: Pilka, CS: Šedivý, SK: Sivý, SL: Siva, HR: Siva, RU: Серый, CN: 灰线

B IT: Blu, EN: Blue, FR: Bleu, DE: Blau, NL: Blauw, ES: Azul, PT: Azul, EL: Μπλε, DA: Blå, FI: Sininen, SV: Blå, BG: Син, HU: Kék, PL: Niebieski, RO: Albastru, ET: Sinine, LV: Zila, LT: Mėlyna, CS: Modrý, SK: Modrý, SL: Modra, HR: Plava, RU: Синий, CN: 蓝线

GV IT: Giallo/Verde, EN: Yellow/Green, FR: Jaune/Vert, DE: Gelb/Grün, NL: Geel/Groen, ES: Amarillo/Verde, PT: Amarelo/Verde, EL: Κίτρινο/Πράσινο, DA: Gul/Grøn, FI: Keltainen/Vihreä, SV: Gul/Grön, BG: Жълт/Зелен, HU: Sárga/Zöld, PL: Żółty/Zielony, RO: Galben/Verde, ET: Kollane/Roheline, LV: Dzeltena/Roheline, LT: Geltona/Žalia, CS: Žlutý/Zelený, SK: Žltý/Zelený, SL: Rumena/Zelena, HR: Žuta/Zelena, RU: Зеленый/Желто, CN: 黄线/绿线

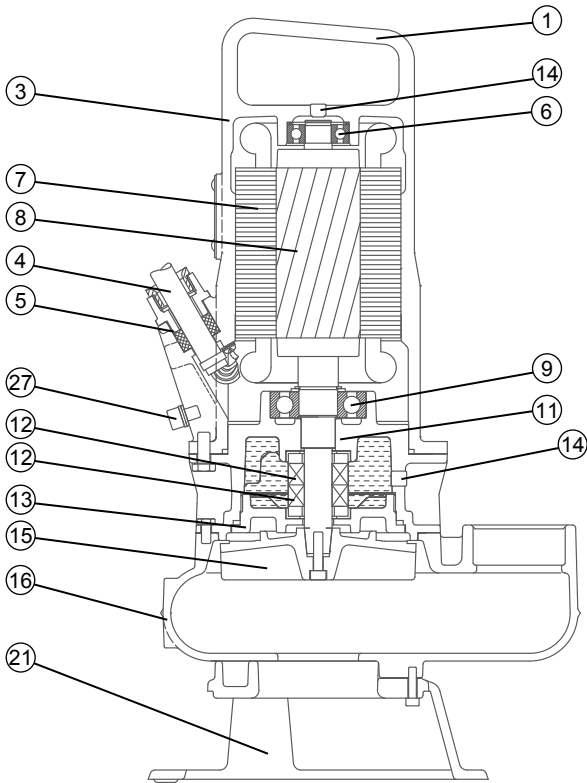
AYC IT: A vostra cura, EN: At your care, FR: Par vos soins, DE: In Ihrer Pflege, NL: Door uw zorgen, ES: Por cuenta del usuario, PT: Às custas do cliente, EL: Στη φροντίδα σας, DA: Pålagt Dem, FI: Teidän vastuullanne, SV: I din vård, BG: В твоя грижа, HU: Az Ön ellátás, PL: W swojej opiece, RO: În îngrijirea dumneavoastră, ET: Oma hooldus, LV: Jūsu aprūpē, LT: Jūsų priežiūra, CS: Ve vaší péči, SK: Vo vašej starostlivosti, SL: V vaši oskrbi, HR: U vašoj brizi, RU: В вашей помощи, CN: 小心连接

IT	COMPONENTI PRINCIPALI
EN	MAIN COMPONENTS
FR	COMPOSANTS PRINCIPAUX
DE	HAUPTKOMPONENTEN
NL	HOOFDKOMPONENTEN
ES	COMPONENTES PRINCIPALES
PT	COMPONENTES PRINCIPAIS
EL	ΒΑΣΙΚΑ ΕΞΑΡΤΗΜΑΤΑ

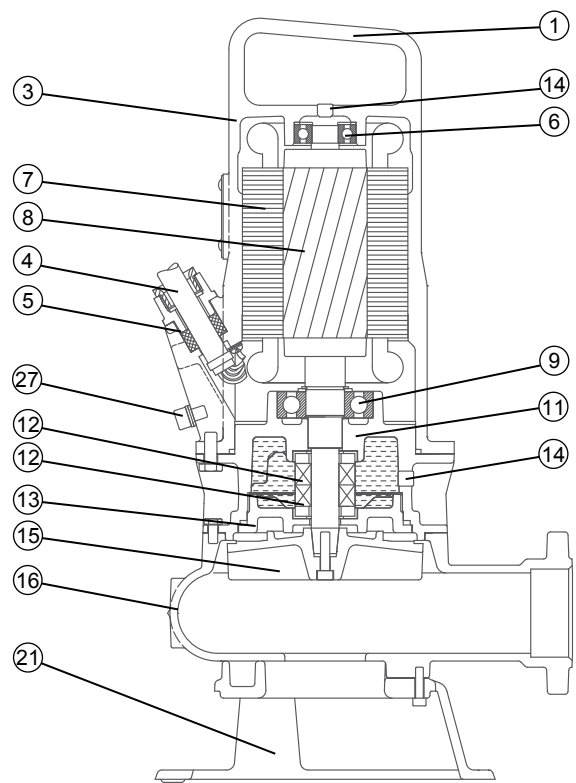
DA	HØVEDKOMPONENTER
FI	PÄÄASIAALLISET OSAT
SV	HUVUDSAKLIGA KOMPONENTER
BG	ОСНОВНИ ЧАСТИ
HU	FŐ ÖSSZETEVŐK
PL	GŁÓWNE ELEMENTY
RO	COMPONENTE PRINCIPALE
ET	PÕHIOSAD

LV	GALVENĀS SASTĀVDAĻAS
LT	PAGRINDINĖS SUDEDAMOSIOS DALYS
CS	Hlavní součásti
SK	Základné časti
SL	Glavne komponente
HR	Glavni elementi
RU	ОСНОВНЫЕ СОСТАВНЫЕ ЧАСТИ
CN	主要零部件

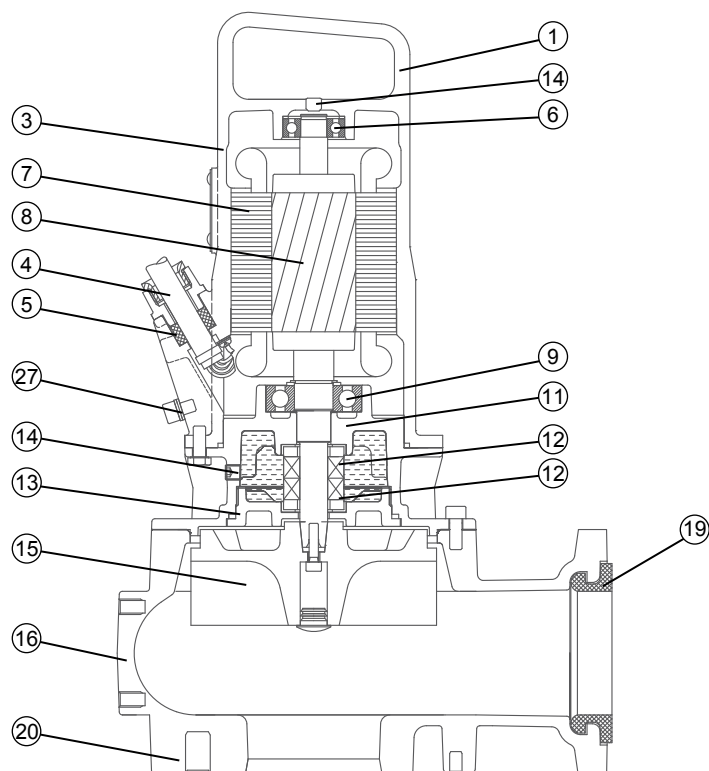
DGF 75÷200/2/G40V
DGF 150-200/2/G50V-G65V



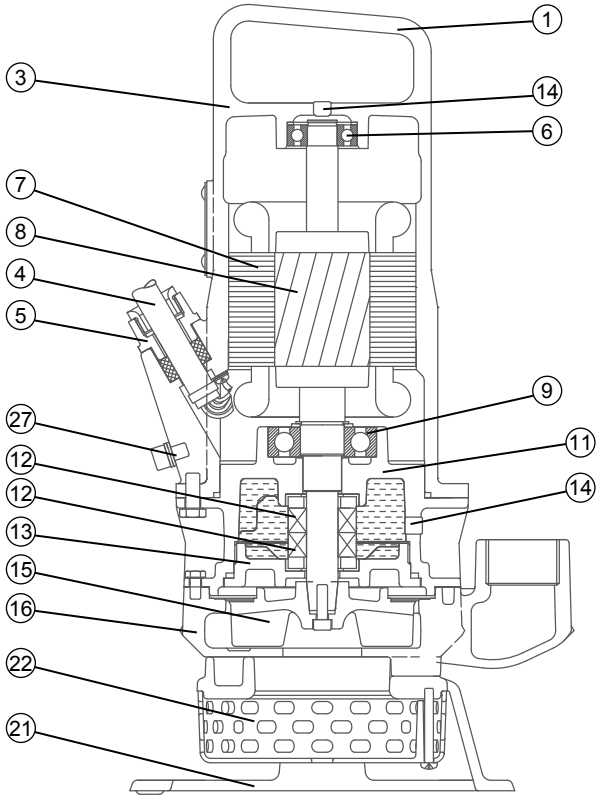
DGF 150-200/2/G40H
DGF 75÷200/2/G50H



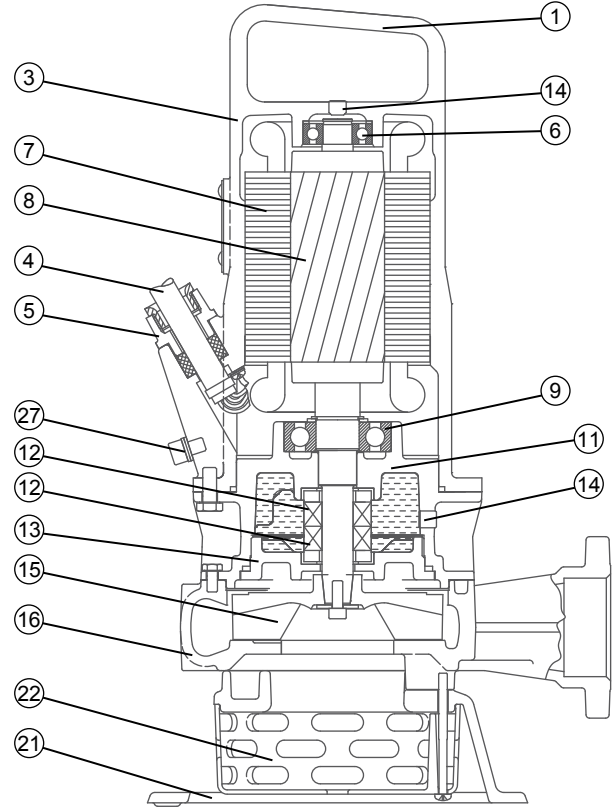
DGF 150-200/2/65-80
DGF 100/4/65-80



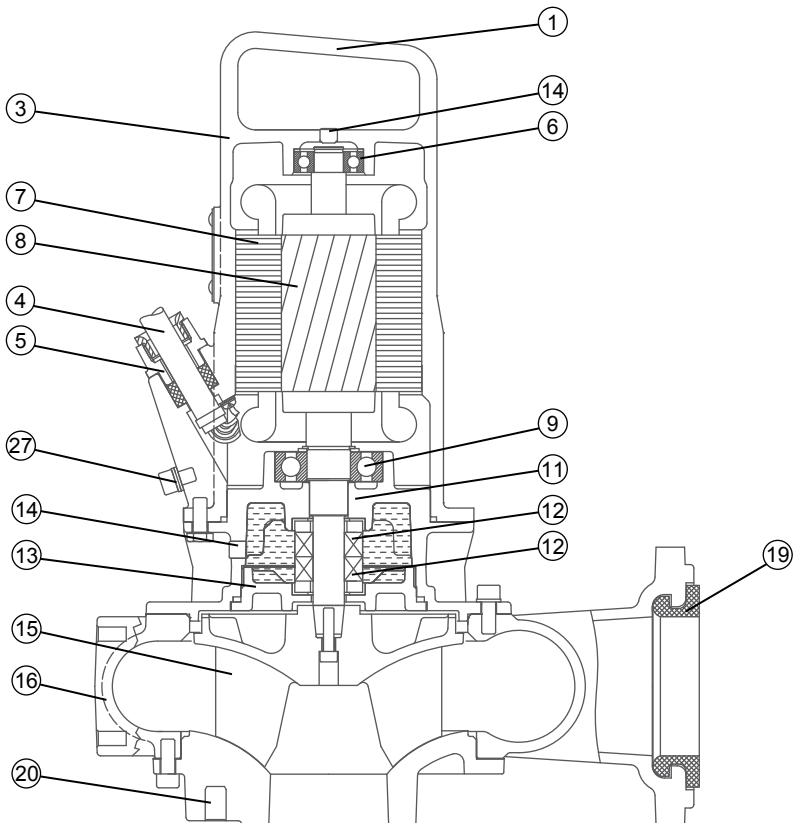
**DRF 75-100/2/G40V
DRF 150-200/2/G50V-G65V**



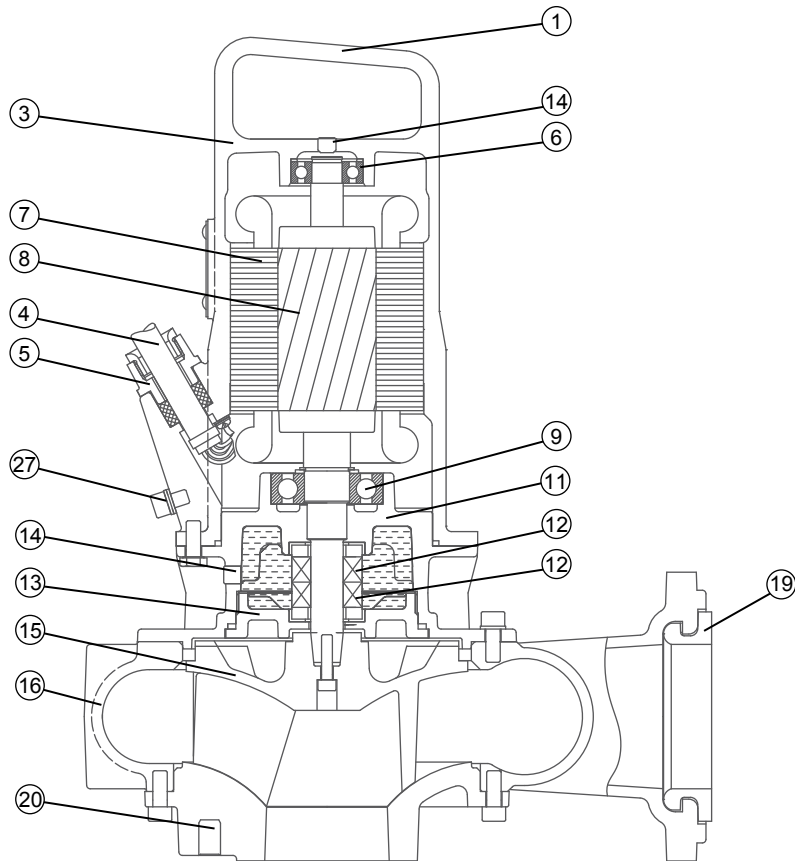
**DRF 75-100/2/G40H
DRF 150-200/2/G50H**



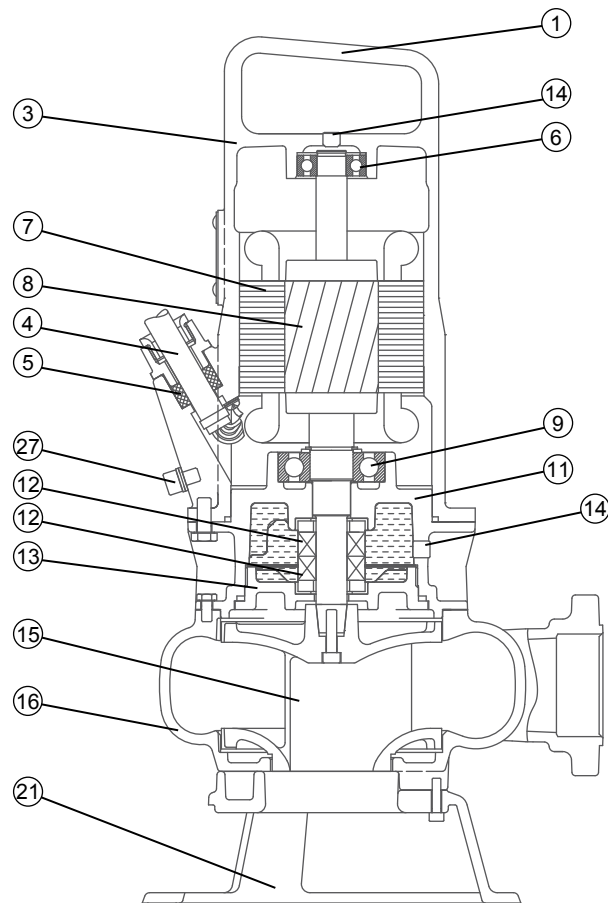
DRF 100/4/65-80-100



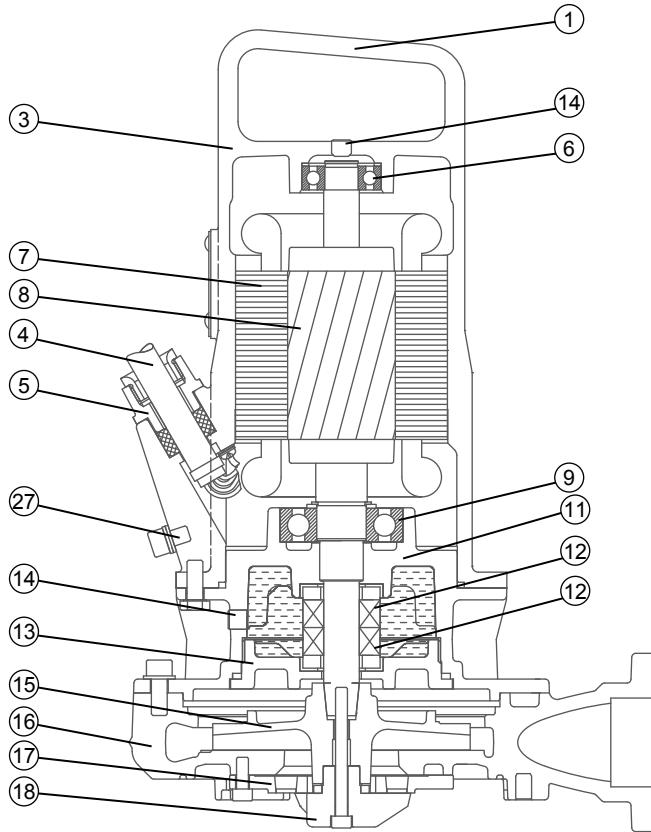
MAF 100/4/65-80-100



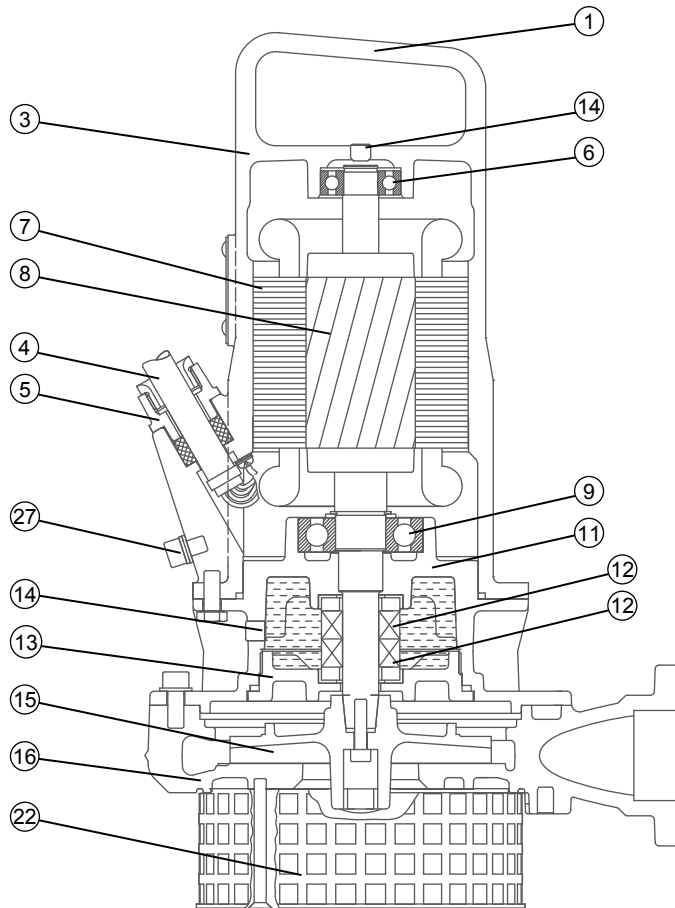
SMF 100÷200/2/G50H



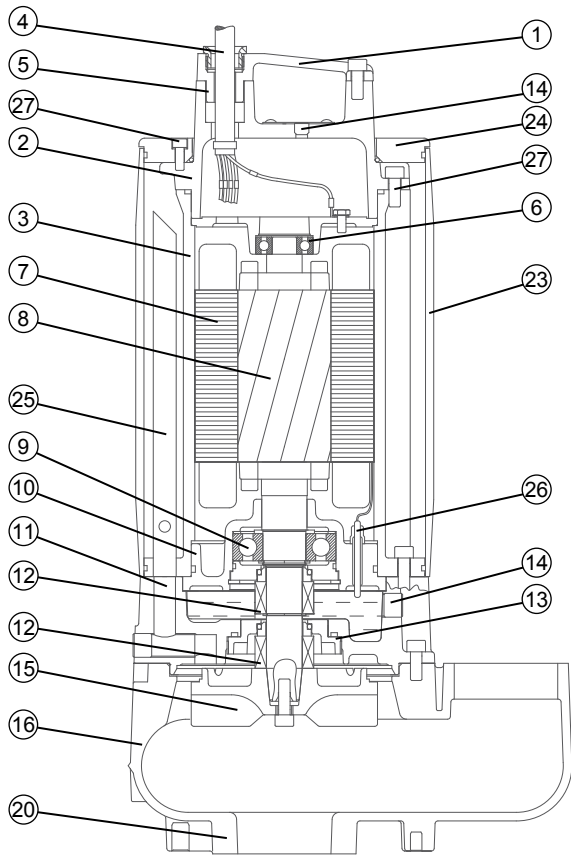
GRF 150-200/2/G40H



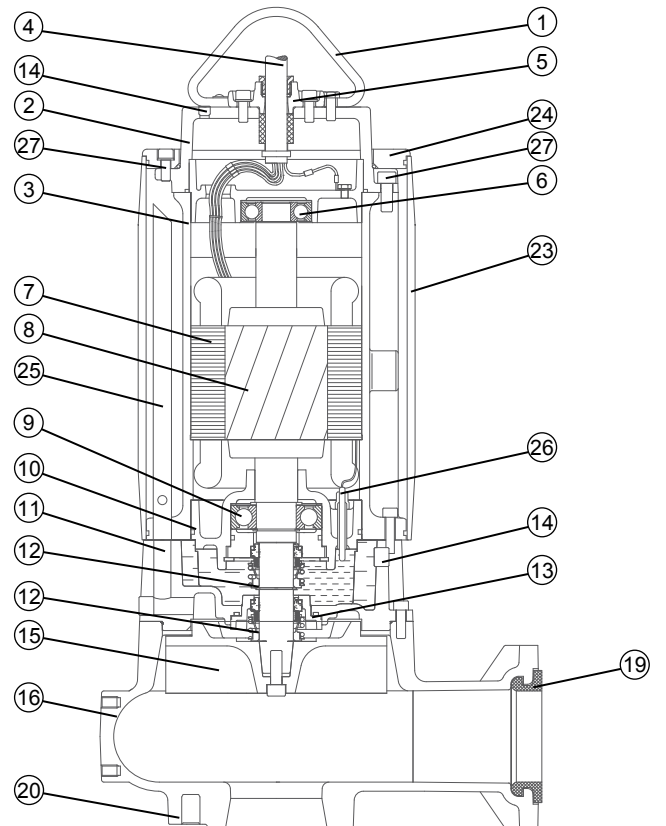
APF 150-200/2/G40H



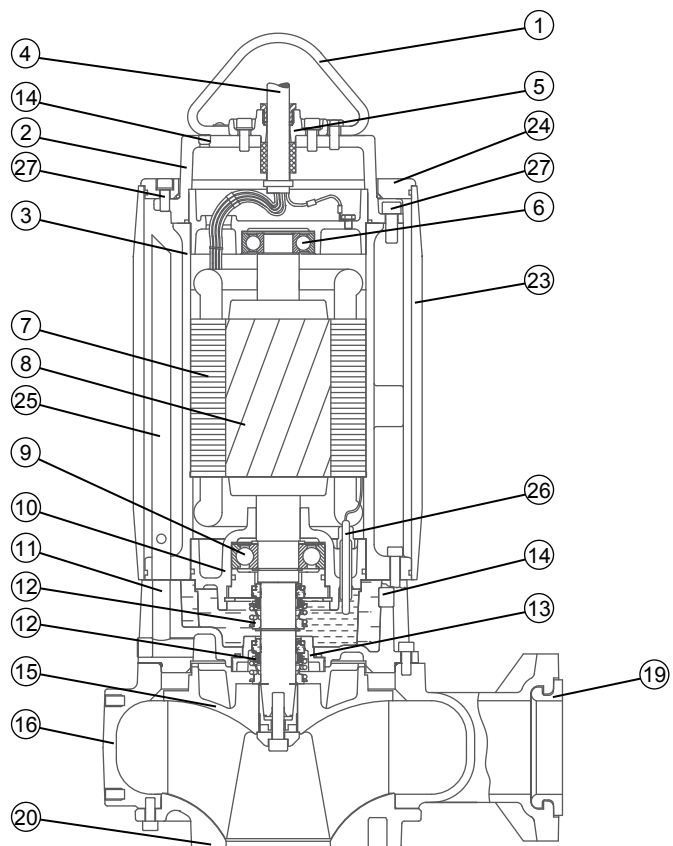
DGN 250-300/2/G65V



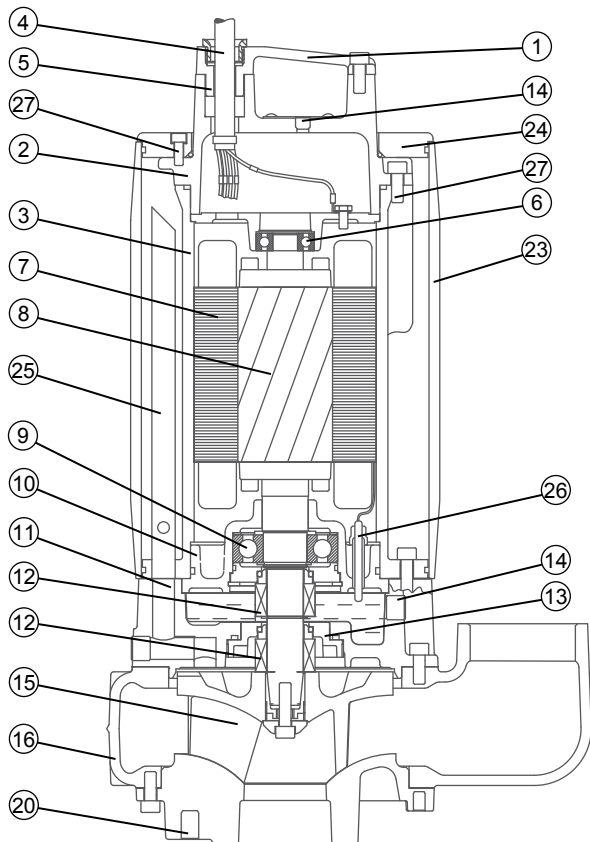
DGN 250÷550/2/65-80
DGN 200÷400/4/65-80-100
DGN 150/6/65-80-100
DGN 250/6/100-150



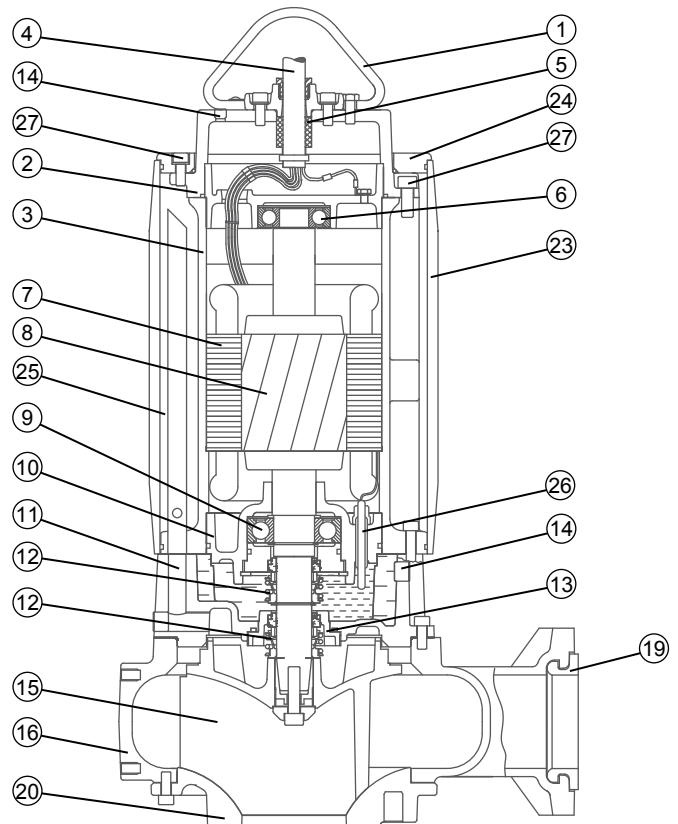
DRN 250÷550/2/65-80
DRN 400-550/2/100
DRN 200÷400/4/80-100
DRN 150/6/80-100
DRN 250/6/100-150



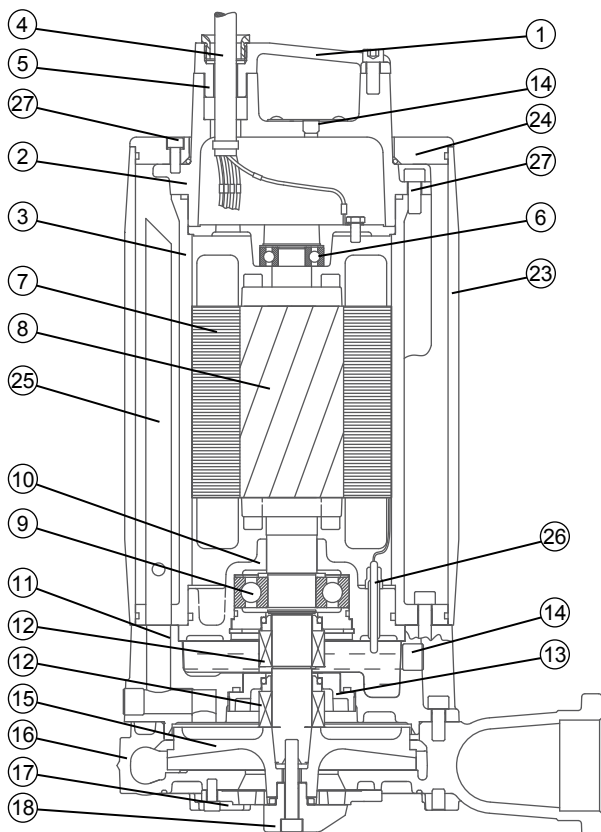
MAN 250-300/2/G65V



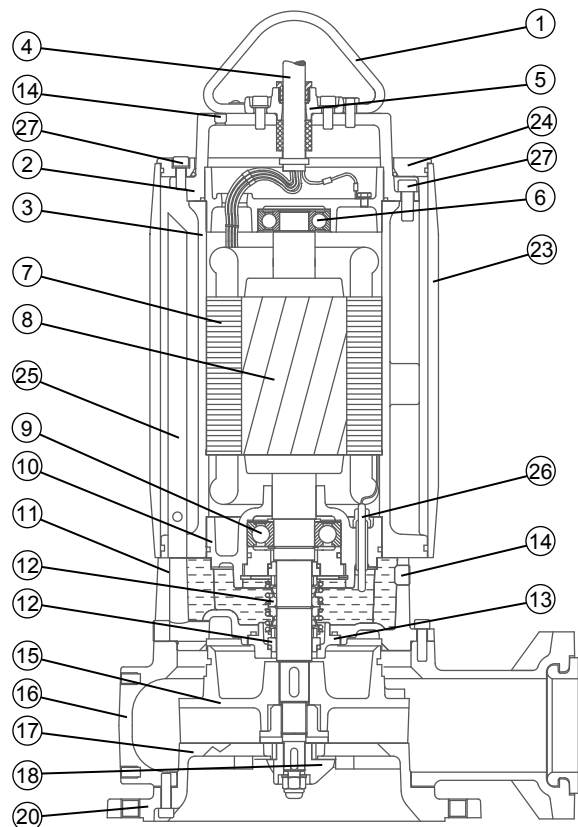
**MAN 250+550/2/65-80
MAN 400-550/2/100
MAN 200+400/4/80-100
MAN 150-250/6/80-100-150**



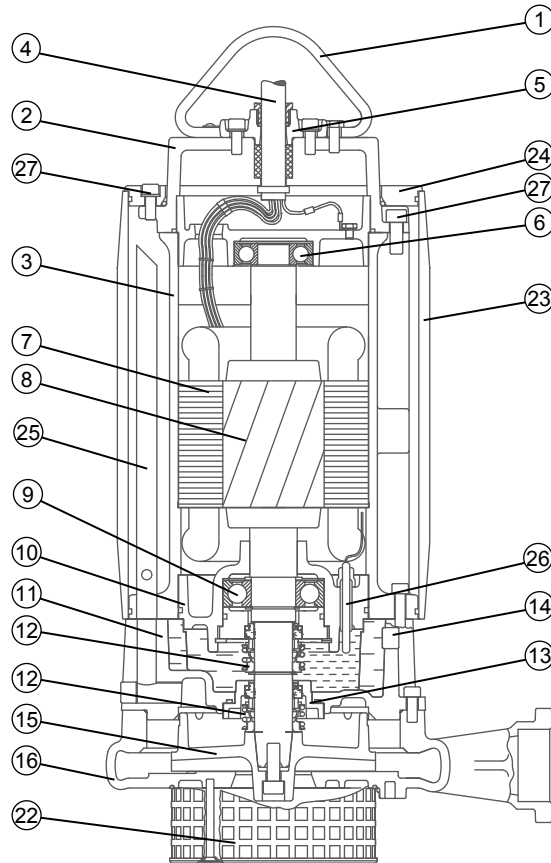
GRN 250/2/G40H



**GRN 300+550/2/G50H
GRN 300-400/4/80-100**



APN 250/2/G40H
APN 300÷550/2/G50H



IT	EN	FR	DE	NL	ES	
1	maniglia	handle	poignée	griff	handvat	mango
2	coperchio	cover	couvercle	deckel	klep	cubierta
3	carcasa motore	motor body	corps moteur	motorgehäuse	motorkast	cuerpo del motor
4	cavo	cable	câble	kabel	kabel	cable
5	pressacavo	cable gland	serre-câble	kabelpresse	drukkabel	prensa cables
6	cuscinetto superiore	upper bearing	palier supérieur	oberes lager	bovenste lager	cojinete superior
7	statore	stator	stator	stator	stator	estator
8	albero con rotore	shaft with rotor	arbre avec rotor	welle mit rotor	as met rotor	eje con rotor
9	cuscinetto inferiore	lower bearing	palier inférieur	unteres lager	onderste lager	cojinete inferior
10	supporto cuscinetto inf.	lower bearing support	support palier inf.	untere lagerbock	onderste lagersteun.	cojinete de soporte inferior
11	supporto intermedio	intermediate support	support intermédiaire	mittellager	tussensteun	soporte intermedio
12	tenuta meccanica	mechanical seal	joint mécanique	mechanische dichtung	mechanische afdichting	sello mecánico
13	flangia camera olio	oil flange	bride chambre à huile	flansch ölkammer	flens oliekamer	brida de la cámara de aceite
14	tappo	cap	bouchon	deckel	schroefdop	tapa
15	girante	impeller	roue	laufrad	waaier	impulsor
16	corpo pompa	pump body	corps de la pompe	pumpenkörper	pomphuis	cuerpo de la bomba
17	piatto trituratore	cutting disk	disque broyeur	teller zerkleinerer	snijplaat	disco triturador
18	coltello trituratore	cutter	couteau broyeur	messer zerkleinerer	snijmes	cortadora
19	guarnizione	gasket	joint	dichtung	pakkingring	junta
20	flangia di aspirazione	aspiration flange	bride d'aspiration	saugflansch	zuigflens	brida de succión
21	basamento	base plate	bâti	pumpenfüße	onderplaat	base
22	griglia	grill	grille	gitter	rooster	filtro
23	camicia di raffreddamento (*)	cooling jacket (*)	chemise de refroidissement (*)	kühlmantel (*)	koelmantel (*)	manguito de refrigeración (*)
24	anello di ritenuta (**)	sealing ring (**)	bague d'étanchéité (**)	rückhaltering (**)	borgring (**)	aro de sellado (**)
25	cannula (**)	pipe (**)	canule (**)	kanüle(**)	canule(**)	tubo (**)
26	sonda di umidità (*)	humidity probe (*)	sonde d'humidité (*)	feuchtigkeitssonde (*)	vochtigheidssonde (*)	sonda de humedad (*)
27	vite collegamento di terra	earth wire screw connection	vis de raccordement à la terre	schraube erdverbindung	schroef aardverbinding	tornillo para la conexión de cable a tierra

	PT	EL	DA	FI	SV	BG
1	pegador	λαβή	håndtag	kahva	handtag	дръжка
2	tampa	κάλυμμα	dæksel	kansi	lock	капак
3	carcaça do motor	περιβλήμα κινητήρα	motorkappe	mootorin runko	motorkropp	корпус на мотора
4	cabo	καλώδιο	kabel	johto	kabel	кабел
5	elemento fixação do cabo	στυπιοθλιπτής καλωδίων	kabelklemme	kaapelipuristin	kabelpackning	щепсел
6	rolamento superior	άνω ρουλεμάν	øvre leje	ylälaakeri	övre bäring	горен лагер
7	estator	στάτορας	stator	staattori	stator	статор
8	árvore com rotor	άζονας με δρομέα	aksel med turbineløber	akseli ja roottori	skaft med rotor	разпределителен вал с ротор
9	rolamento inferior	κάτω ρουλεμάν	nedre leje	alalaakeri	lägre lager	долен лагер
10	suporte rolamento inf.	φορέας κάτω ρουλεμάν.	nedre lejehus	alalaakerin tuki	lägre lagerstöd	легло на долния лагер
11	suporte intermédio	ενδιάμεσος φορέας	midterstøtte	väituki	mellanliggande stöd	междина подпора
12	vedação mecânica	μηχανική στεγανοποίηση	mekanisk tætningsring	mekaaninen tiiviste	mekanisk tätning	механично уплътнение
13	flange câmara óleo	φλάντζα θαλάμου λαδιού	oliekamerflange	öljykammion laippa	oljafläns	фланец на масления резервоар
14	tampão	τάπα	prop	tulppa	lock	капачка
15	rotor	φτερωτή	turbineskovl	juoksuyövä	kompressorhjul	работно колело
16	corpo bomba	σώμα αντλίας	pumpelegeme	pumpun runko	pumpkropp	корпус на помпата
17	prato triturador	δίσκος τεμαχισμού	knuserplade	silputuslevy	skärningsdisk	подложка на кълцащия механизъм
18	facã trituradora	μαχαίρι τεμαχισμού	knuserkniv	silputusveitsi	skärare	кълцащ нож
19	guarnição	τσιμούχα	pakning	tiiviste	packning	уплътнение
20	flange de aspiração	φλάντζα αναρρόφησης	indsugningsflange	imulaippa	andningsfläns	смукателен фланец
21	base	βάση	sokkel	perusta	basplatta	основа
22	grelha	πλέγμα	rist	ritilä	galler	решетка
23	camisa de esfriamento (*)	χιτώνιο ψύξης (*)	afkølingshylster (*)	jäähdytysvaippa (*)	kylmantel (*)	охлаждаща риза (*)
24	anel de retenção (**)	δακτύλιος συγκράτησης (**)	låsering (**)	pidätinrengas (**)	tättningsring (**)	блокиращ пръстен(**)
25	cânulla (**)	σωληνάκι (**)	hulrør (**)	kanyyli (**)	rör (**)	канюла (**)
26	sonda de humidade (*)	αισθητήρας υγρασίας (*)	fugtsonde (*)	kosteusanturi (*)	fuktighetssond (*)	сонда за влажност (*)
27	parafusos de ligação terra	βιδαιγείωση	jordforbindelsesskrue	maadoitusruuvi	jordledning skruvanslutning	винтове за заземяване
	HU	PL	RO	ET	LV	LT
1	fogantyú	uchwył	māner	käepide	rokturis	rankena
2	fedél	pokrywa	capac	kaas	pārsegs	gaubtas
3	motor váz	obudowa silnika	carcasă motor	mootori korpus	motora korpus	variklio karkasas
4	vezeték	kabel	cablu	kaabel	kabelis	kabelis
5	csavarkötés	przepust kablowy	presgarnitură	juhtmehoidja	plakankabelis	kabelių riebošknių plokštė
6	felső csapágy	łożysko górne	rulment superior	ülemised laagrid	augšējais gultnis	viršutinis guolis
7	állórész	stojan	stator	staator	stators	statorius
8	tengely forgórész	wał z rotorem	arbore cu rotor	rootorivõll	vārpsta ar rotoru	velenas su rotoriumi
9	alsó csapágy	łożysko dolne	rulment inferior	alumised laagrid	apakšējais gultnis	apatinis guolis
10	alsó csapágy támaszték	podpora łożyska dolnego	suport rulment inf.	alumiste laagrite tugi	apakšējā gultņa atbalsts	apatinė guolio atrama
11	köztes támaszték	podpora pośrednia	suport intermediar	vahetugi	starposma atbalsts	tarpinė atrama
12	mechanikus tömítés	uszczelnienie mechaniczne	garnitură mecanică	tihend	mehāniskā blīve	mechaninis tarpiklis
13	olajkamra perem	kólnierz komory oleju	flanșă cameră ulei	õlikambriäärik	eļļas kameras atloks	alyvos kameros jungė
14	dugó	korek	capac	kork	spraudnis	dangtelis
15	forgólápát	wirnik	elice	tõõratas	lāpstīņritenis	siurbliaratis
16	szivattyútest	korpus pompy	corp pompă	pumba korpus	sūkņa korpus	siurblio korpusas
17	őrő tányér	tarca rozdrabniająca	placă de tocure	lõikuriplaat	sasmalcināšanas plāksne	trupintuvo plokštė
18	őrő kés	nóż rozdrabniający	cuțit de tocure	lõikuri tera	sasmalcināšanas nazis	trupintuvo peilis
19	tömítés	uszczelka	garnitură	tihend	starplika	tarpiklis
20	beszívó perem	kólnierz zasysający	flanșă de aspiratie	sisselaskeäärik	iesūkšanas atloks	siurbimo jungė
21	alap	podstawa	bază	alus	pamats	pagrindas
22	rács	kratka	șită	võre	režģis	grotelės
23	hűtőburkolat(*)	plaszcz chłodzący (*)	cămașă de răcire (*)	jahutussärk (*)	atdzesēšanas apvalks (*)	aušinimo apgaubas (*)
24	visszatartó gyűrű (**)	pierścień spiętrzający (**)	anou de fixare(**)	fiksaator (**)	fiksējošais gredzens(**)	žiedinė jungtis (**)
25	műanyag cső(**)	rukka (**)	canulă (**)	kanüül (**)	drenāžas caurulīte (**)	vamzdelis (**)
26	nedvességsonda (*)	sonda wilgoci (*)	sondă de umiditate (*)	niiskussond (*)	mitruma zonde (*)	drėgmės zondas (*)
27	földeléshez csatlakozó csavarok	śruby podłączenia uziemienia	șurub conectare la masă	maanduspoldid	zemējuma savienojuma skrūve	jungimo su žeminiu varžtas

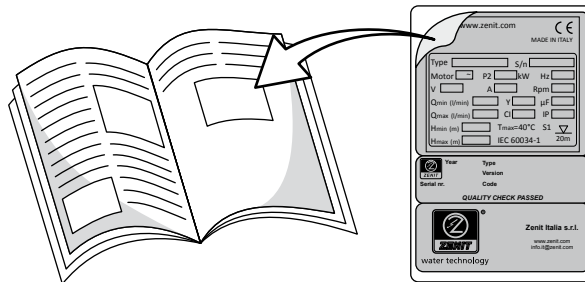
	CS	SK	SL	HR	RU	CN
1	rukojeť	rukoväť	ročica	ručka	рукоятка	手柄
2	kryt	vrchnák	pokrov	poklopac	крышка	盖子
3	kostra motoru	telo motora	ohišje motorja	tijelo motora	корпус двигателя	电机壳
4	kabel	kábel	kabel	kabl	кабель	电缆
5	žláza	kábová prípojka	kabelska sponka	uvodnica za kabl	кабельная муфта	电缆密封装置
6	horní podložka	horné ložisko	zgornji ležaj	gornji ležaj	верхний подшипник	上轴承
7	stator	stator	stator	stator	статор	定子
8	hřídel rotoru	hriadeľ motora	gred z rotorjem	rotor sa osovinom	вал с ротором	转子
9	spodní podložka	spodné ložisko	spodnji ležaj	donji ležaj	нижний подшипник	下轴承
10	podpěra spodní podložky	podstavec spodného ložiska	podpornik spodnjega ležaja	potpora donjeg ležaja	опора нижнего подшипника	下轴承座
11	střední podpěra	stredný podstavec	osrednja opora	središnja potpora	промежуточная опора	中间支撑座
12	mechanický obsah	mechanické tesnenie	mehansko tesnilo	mehanička brtva	механический сальник	机械密封
13	těsnící kroužek u komory s olejem	príruba olejovej komory	flanša oljne komore	spojnica uljne komore	фланец камеры масла	油腔法兰
14	víko	vrchnák	čep	čep	пробка	罩
15	rotor	rotor	rotor	rotor	вал	叶轮
16	tělo pumpy	telo čerpadla	ohišje črpalke	tijelo pumpe	корпус насоса	泵体
17	sekací disk	platňa rezacieho systému	rezna plošča	režuća ploča	тарелка измельчителя	切割刀盘
18	sekací čepel	nôž rezacieho systému	rezni nôž	nôž za rezanje	нож измельчителя	切割刀头
19	těsnění	náter	tesnilo	zaptivka	прокладка	密封圈
20	těsnící kroužek nasávání	sacia príruba	aspiracijska flanša	usisna spojnica	впускной фланец	抗阻塞法兰
21	podstavec	podstavec	podstavek	postolje	станина	进水盘
22	mřížka	mriežka	rešetka	rešetka	решетка	格栅
23	ochlazovací plášť (*)	chladiaci plášť (*)	hladilni ovoj (*)	rashladni plašt (*)	рубашка охлаждения (*)	冷却夹套 (*)
24	prstenec lanka (**)	prstenec (**)	obroč (**)	prsten za blokiranje(**)	зажимной хомут (**)	密封环 (**)
25	kanyla (**)	rúrka (**)	cevka (**)	kanila (**)	штуцер (**)	管路 (**)
26	sonda vlhkosti (*)	sonda na meranie vlhkosti (*)	sonda za zaznavanje vlage (*)	sonda vlažnosti (*)	датчик влажности (*)	湿度探头 (*)
27	závitové uzemnění	uzemňovacia skrutka	ozemljitveni vijak	vijak za spajanje na uzemljene	винт подключения заземления	接地线螺栓联接

IT (*) Disponibile su richiesta
 EN (*) Available on request
 FR (*) Disponible sur demande
 DE (*) auf Anfrage
 NL (*) Op aanvraag
 ES (*) Disponible bajo pedido
 PT (*) Disponível sob pedido
 EL (*) Διαθέσιμο κατόπιν παραγγελίας
 DA (*) Fås ved henvendelse
 FI (*) Saatavana tilauksesta
 SV (*) Tillgängligt på begäran
 BG (*) Налично по заявка
 HU (*) Kérésre kapható
 PL (*) Dostępne na zamówienie
 RO (*) Disponibile la cerere
 ET (*) Saadaval tellimusel
 LV (*) Pieejams pēc pieprasījuma
 LT (*) Detalės, kurių galima gauti paprašius
 CS (*) Dostupný/á na vyžádání
 SK (*) Dodáme na vyžiadanie
 SL (*) Po naročilu
 HR (*) Dostupno na zahtjev
 RU (*) Предоставляется по требованию
 CN (*) 根据要求提供

(**) Solo su versione con camicia di raffreddamento
 (**) Only on version with cooling jacket
 (**) Uniquement sur la version avec chemise de refroidissement
 (**) nur in der Kühlmantelversion
 (**) Alleen bij versie met koelmantel
 (**) Solo para la versión con manguito de refrigeración
 (**) apenas na versão com camisa de esfriamento
 (**) Μόνο στην έκδοση με χιτώνιο ψύξης
 (**) Kun på version med afkølingshylster
 (**) Ainoastaan versio jäähdytysvaipalla
 (**) Endast på version med kylmantel
 (**) Само при версији с охладителна риза
 (**) Csak hűtőburkolatos változatnál
 (**) Tylko w wersji z płaszczem chłodzącym
 (**) Doar în versiunea cu cămașă de răcire
 (**) Ainult jahutussärgiga mudelitel
 (**) Tikai versija ar dzesēšanas apvalku
 (**) Detalės, esančios tik siurbliuose su aušinimo apgaubu
 (**) Jen pro verzji s ochlazovacím pláštěm
 (**) Len modely s chladiacim plášťom
 (**) Samo za verzijo s hladilnim ovojem
 (**) Samo na verzijama sa rashladnim plaštem
 (**) Только в версии с рубашкой охлаждающей
 (**) 仅针对带冷却夹套配置

IT	ETICHETTA DI IDENTIFICAZIONE	DA	IDENTIFIKATIONS MÆRKAT	LV	IDENTIFIKĀCIJAS ETIĶETE
EN	DATA LABEL	FI	TYYPPIKILPI	LT	IDENTIFIKAVIMO ETIKETĖ
FR	ETIQUETTE D'IDENTIFICATION	SV	IDENTIFIERINGSETIKETT	CS	IDENTIFIKAČNÍ ŠTÍTEK
DE	MARKENETIKETT	BG	ОБОЗНАЧИТЕЛЕН ЕТИКЕТ	SK	IDENTIFIKAČNÝ ŠTÍTOK
NL	IDENTIFICATIESTICKER	HU	AZONOSÍTÓ TÁBLÁCSKA	SL	IDENTIFIKACIJSKA ETIKETA
ES	ETIQUETA DE IDENTIFICACIÓN	PL	ETYKIETA IDENTYFIKACYJNA	HR	IDENTIFIKACIJSKA NALJEPNICA
PT	ETIQUETA DE IDENTIFICAÇÃO	RO	ETICHETĂ DE IDENTIFICARE	RU	ЭТИКЕТКА С ПАСПОРТНЫМИ ДАННЫМИ
EL	ΕΤΙΚΕΤΑ ΠΡΟΣΔΙΟΡΙΣΜΟΥ	ET	TEHASE ANDMESILT	CN	标牌参数

APPLICARE QUI - AFFIX HERE - COLLER ICI - HIER ANBRINGEN -
 HIER AANBRENGEN - APLICAR AQUÍ - APLICAR AQUI - ΕΦΑΡΜΟΣΤΕ ΕΔΩ
 - PĀSĀET HER - LIITE TÄHÄN - FÄST HÄR - ЗАКРЕПВА СЕ ТУК -
 RAGASSZA IDE - ZASTOSOWAĆ TUTAJ - APLICAȚI AICI - LISADA SIIA -
 PIESTIPRINĀT ŠEIT - TVIRTINKITE ČIA - PĀRĪEVRNĒTE ZDE - PRIPOJITĚ SEM
 - PRITRDITE TUKAJ - PRIČVRSTITE OVDJE - ПРИКЛЕИТЬ ЗДЕСЬ - 在这粘贴





water solutions

zenit.com

Cod. 2727010161320000
Rev. 7 - 01/06/18